



Kodak

i1100 Serisi Tarayıcılar

Kullanım Kılavuzu

3. Taraf Lisansları

This software is based in part on the work of the Independent JPEG Group

Copyright (C)2009-2013 D. R. Commander. All Rights Reserved.

Redistribution and use in source and binary forms, with or without modification, are permitted provided that the following conditions are met:

- Redistributions of source code must retain the above copyright notice, this list of conditions and the following disclaimer.
- Redistributions in binary form must reproduce the above copyright notice, this list of conditions and the following disclaimer in the documentation and/or other materials provided with the distribution.
- Neither the name of the libjpeg-turbo Project nor the names of its contributors may be used to endorse or promote products derived from this software without specific prior written permission.

THIS SOFTWARE IS PROVIDED BY THE COPYRIGHT HOLDERS AND CONTRIBUTORS "AS IS", AND ANY EXPRESS OR IMPLIED WARRANTIES, INCLUDING, BUT NOT LIMITED TO, THE IMPLIED WARRANTIES OF MERCHANTABILITY AND FITNESS FOR A PARTICULAR PURPOSE ARE DISCLAIMED. IN NO EVENT SHALL THE COPYRIGHT HOLDERS OR CONTRIBUTORS BE LIABLE FOR ANY DIRECT, INDIRECT, INCIDENTAL, SPECIAL, EXEMPLARY, OR CONSEQUENTIAL DAMAGES (INCLUDING, BUT NOT LIMITED TO, PROCUREMENT OF SUBSTITUTE GOODS OR SERVICES; LOSS OF USE, DATA, OR PROFITS; OR BUSINESS INTERRUPTION) HOWEVER CAUSED AND ON ANY THEORY OF LIABILITY, WHETHER IN CONTRACT, STRICT LIABILITY, OR TORT (INCLUDING NEGLIGENCE OR OTHERWISE) ARISING IN ANY WAY OUT OF THE USE OF THIS SOFTWARE, EVEN IF ADVISED OF THE POSSIBILITY OF SUCH DAMAGE.

Güvenlik

Kullanıcı Önlemleri

- Tarayıcıyı 3,2 kg (7 lb) ağırlığı kaldırabilecek sağlam bir çalışma yüzeyine yerleştirin.
- Tarayıcıyı toza, neme veya buhara açık bir yere yerleştirmeyin. Aksi halde elektrik çarpması veya yangın meydana gelebilir. Tarayıcı ve güç kaynağını yalnızca kuru iç mekanlarda kullanın.
- Elektrik prizinin tarayıcıdan en fazla 1,52 metre (5 fit) mesafede ve kolay erişilebilir olmasını sağlayın.
- Güç adaptörünün duvardaki prize sağlam bir şekilde takıldığından emin olun. Aksi halde elektrik çarpması veya yangın tehlikesi doğabilir.
- Güç kablosuna zarar vermeyin, kabloyu düğümlemeyin, kesmeyin veya değiştirmeyin. Bu, elektrik çarpmasına veya yangına yol açabilir.
- Yalnızca tarayıcı ile birlikte verilen AC adaptörünü kullanın. Tarayıcının AC adaptörünü başka bir ürünle kullanmayın.
- Acil durumlarda fişin kolayca çekilebilmesi için elektrik prizinin çevresinde yeterince boşluk bırakın.
- Tarayıcı aşırı derecede ısırırsa, tuhaf bir koku veya duman çıkarmaya başlarsa veya daha önce duymadığınız sesler çıkarırsa tarayıcıyı kullanmayın. Tarayıcıyı hemen kapayın ve güç kablosunu elektrik prizinden çekin. Kodak Alaris Servisine başvurun.
- Tarayıcıyı veya AC güç adaptörünü sökmeyin veya üzerinde değişiklik yapmayın.
- Tarayıcıyı güç kablosu ve arabirim kablosu takılıken taşımayın. Bu, kabloya zarar verebilir. Tarayıcıyı taşımadan önce güç kablosunu duvar prizinden çekin.
- Kodak Alaris tarafından önerilen temizleme prosedürlerini uygulayın. Hava, sıvı veya sprey gaz ile çalışan temizleyiciler kullanmayın. Bu temizleyiciler toz, kir ve birikintileri tarayıcının içindeki başka noktalara taşır ve bu da tarayıcının düzgün çalışmamasına neden olabilir.
- Kimyasal ürünlere yönelik Malzeme Güvenlik Veri Sayfaları (MSDS) Kodak Alaris web sitesinde bulunabilir: www.kodakalaris.com/go/msds. Web sitesinden MSDS'lere erişirken, Malzeme Güvenlik Veri Sayfası'nı istediğiniz tüketim malzemesine ait katalog numarasını vermeniz istenecektir. Tüketim malzemeleri ve katalog numaraları için bkz. bu kılavuzun "Sarf ve tüketim malzemeleri" bölümü.
- Bu cihaz görsel gösterim işyerlerinde doğrudan görüş alanında kullanmak için tasarlanmamıştır. Görsel gösterim iş yerlerinde rahatsız edici etkilerden kaçınmak için bu cihazı doğrudan görüş alanına yerleştirmeyin.

Çevre koruma bilgileri

- *Kodak i1100 Serisi Tarayıcılar*, tüm dünyadaki çevre koruma gereksinimlerini karşılayacak şekilde tasarlanmıştır.
- Bakım veya servis sırasında değiştirilen tüketim malzemelerinin atılması ile ilgili kılavuzlar mevcuttur; daha fazla bilgi için yerel yönetmelikleri takip edin veya yerel Kodak Alaris temsilcisine başvurun.
- Bu cihazın atılması çevresel gerekliliklere göre düzenlenebilir. Atma veya geri dönüşüm kullanım bilgileri için, yerel yetkililerinizle irtibata geçin veya ABD'de aşağıdaki adresi ziyaret edin: www.kodakalaris.com/go/scannerrecycling.
- Ürün ambalajı geri dönüştürülebilir.
- Parçalar yeniden kullanılacak ve geri dönüştürülecek şekilde tasarlanmıştır.
- *Kodak i1100 Serisi Tarayıcılar Energy Star* uyumludur ve fabrikadan varsayılan süre 15 dakikaya ayarlanmış olarak sevk edilir.

Avrupa Birliği



Bu sembol, son kullanıcının bu ürünü elden çıkarmak istediğinde, geliştirme ve geri dönüşüm işlemleri için gerekli tesislere göndermesi gerektiği anlamına gelmektedir. Bu ürün ile ilgili toplama ve geliştirme programları hakkında daha fazla bilgi için yerel Kodak Alaris temsilcinizle bağlantı kurun veya www.kodakalaris.com/go/recycle adresini ziyaret edin.

1907/2006 (REACH) numaralı (EC) Düzenlemesinin 59(1) maddesine göre aday listesinde yer alan maddelerin varlığıyla ilgili bilgi edinmek için lütfen www.kodakalaris.com/go/REACH adresine başvurun.

Akustik emisyon

Maschinenlärminformationsverordnung – 3, GSGV
Der arbeitsplatzbezogene Emissionswert beträgt <70 dB(A).

[Makine Gürültü Bilgileri Yönetmeliği — 3, GSGV
Operatör konumundaki gürültü emisyon değeri <70 dB(A).]

EMC beyanları

Amerika Birleşik Devletleri: Bu aygıt test edilmiştir ve FCC kurallarının 15. maddesi uyarınca B Sınıfı dijital cihaz sınırlarına uyumlu olduğu tespit edilmiştir. Bu sınırlar, yaşama ortamlarındaki kurulumlarda zararlı parazitlere karşı önemli ölçüde koruma sağlayacak şekilde tasarlanmıştır. Bu aygıt, radyo frekans enerjisi üretir, kullanır ve yayabilir; talimat kılavuzundakilere uygun şekilde kurulmadığı ve kullanılmadığı takdirde, radyo iletişimde zararlı parazitlere neden olabilir. Bununla birlikte, herhangi bir kurulumda hiç parazit olmayacağı garanti edilemez. Bu cihaz radyo veya televizyon yayımlarında zararlı parazitlere neden olursa (bu durum, cihazın kapatılıp açılmasıyla saptanabilir), kullanıcının aşağıdaki önlemlerden bir veya birkaçını uygulayarak paraziti gidermesi önerilir:

- Alıcı antenin konumunu veya yönünü değiştirin.
- Cihazla alıcı arasındaki boşluğu artırın.
- Cihazı alıcının bağlandığından başka bir devreye ait bir prize bağlayın.
- Başka öneriler için satıcıya veya deneyimli bir radyo/TV teknisyenine başvurun.

Uyumluluktan sorumlu tarafça açıkça onaylanmamış tüm değişiklik ve tadilatlar kullanıcının cihazı çalıştırma yetkisini geçersiz kılabilir. Ürünle ya da ürünün kurulumunda kullanılacağı belirtilen ek bileşenler veya aksesuarlarla birlikte korumalı arabirim kabloları sağlanmışsa, FCC düzenlemelerine uyumluluk için bunların kullanılması gerekir.

Kore: Bu cihaz iç mekan kullanımları açısından EMC tescilli olduğundan, yaşama alanı gibi bir yerde kullanılabilir.

미 기기는 가정용으로 전자파적합등록을 한 기기로서 주거지역에서는 물론 모든 지역에서 사용할 수 있습니다.

GENEL BAKIŞ

1-1

KURULUM

2-1

TARAMA

3-1

BAKIM

4-1

SORUN GİDERME

5-1

EKLER

A & B

1 Genel Görünüm

İçindekiler

Destekleyici belgeler	1-2
Donatılar	1-2
Kutunun içindekiler	1-2
Tarayıcı bileşenleri	1-3

Kodak i1100 Serisi Tarayıcılar, kişisel ve masaüstü iş grupları için ideal ve az yer kaplayan belge tarayıcılarıdır. Tüm tarayıcı modellerinde belgelerinizi tek bir düğmeye dokunarak e-postaya, yazdırmaya ve çeşitli uygulamalara göndermek için Smart Touch işlevi bulunur. i1100 Tarayıcılar ayrıca isteğe bağlı *Kodak A3 Boyutlu Düz Yatak Aksesuarını* veya *Kodak Legal Boyutlu Düz Yatak Aksesuarını* destekler.



Tüm tarayıcılar Başlat/Kaydır düğmesine gerçekten basmadan bir eylemi (örn; tarama işlemini başlatmak veya Smart Touch seçenekleri arasında gezinmek) başlatmanıza izin veren yakın dokunma teknolojisini kullanır.

Kodak i1100 Serisi Tarayıcılar aşağıdaki modelleri içerir:

- **Kodak i1190/i1190E Tarayıcılar** — Siyah, beyaz, renkli ve gri tonlamalı olarak 200 ve 300 dpi'de dakikada 40 sayfa tarayan dupleks tarayıcılardır. 75 belgeyi bir kerede tarayabilirsiniz ve çift LED dolaylı ışığı mükemmel görüntü kalitesi sunar. i1190E Tarayıcı, tarayıcı elektroniklerinde görüntü işlemek için *yerleşik* tümleşik görüntü işleme özelliğine sahiptir, bu da bilgisayar işlemcisine olan bağılılığı azaltıyor. i1190E Tarayıcı'yı desteklemek için daha düşük özellikli bir bilgisayar kullanılabilir.
- **Kodak ScanMate i1150 Tarayıcı** — İlk 10 belgenin dakikada 40 sayfa şeklinde işlenmesine izin veren "patlama" özelliği sayesinde siyah beyaz, renkli ya da gri tonlamalı olarak 200 ve 300 dpi'de dakikada 30 sayfayı tarayan çift taraflı tarayıcı. i1150 Tarayıcı bir kerede 75 belgeyi taramanızı sağlar ve çift LED dolaylı ışığı mükemmel görüntü kalitesi sunar.

NOT: Bu Kullanım Kılavuzu'nda *Kodak i1100 Serisi Tarayıcılar* için bilgiler ve prosedürler sağlanmaktadır. Bu kılavuzdaki resimlerde *Kodak i1190 Tarayıcı* gösterilmektedir; sizdeki model farklı görünebilir. Bu kılavuzda yer alan bilgiler aksi belirtilmedikçe tüm tarayıcılar için geçerlidir.

Destekleyici belgeler

Bu Kullanım Kılavuzu'na ek olarak aşağıdaki belgeler sunulur:

- **Kurulum Kılavuzu** — Tarayıcının kurulumu için uygulanması gereken adımları içerir.
- **Tarayıcı Kurulum Kılavuzları** — *Kodak* i1100 Serisi Tarayıcıyla bir TWAIN Veri kaynağı ve ISIS Sürücüsü verilir. Tarayıcı Kurulum Kılavuzları, temel görüntü işleme özelliklerinin kullanımını açıklar ve Kurulum diskinde PDF biçiminde sağlanır.
- **Akıllı Dokunma Kullanıcı Kılavuzu** — Akıllı Dokunma işlevinin kullanımına ilişkin bilgi ve prosedürler sağlar. Smart Touch uygulaması içerisindeki Yardım menüsü üzerinden kılavuza erişebilirsiniz.
- **Başvuru Kılavuzu** — Tarayıcınızın temizliğine yönelik kolay görsel adımlar sağlar. İleride kolayca başvurabilmek için bu kılavuzu tarayıcınızın yakınında tutun.

Aksesuarlar

- **Kodak A3 Boyutlu Düz Yatak Aksesuarı** — *Kodak* A3 Boyutlu Düz Yatak, 11 x 17 inç (A3) boyuta kadar özel belgelere tarama özelliği sağlar. KAT No. 189 4351
- **Kodak Legal Boyutlu Düz Yatak Aksesuarı** — *Kodak* Legal Boyutlu Düz Yatak, Legal / 8,5 x 14 inç / 216 x 356 mm boyuta kadar özel belgelere tarama özelliği sağlar. KAT No. 119 9470

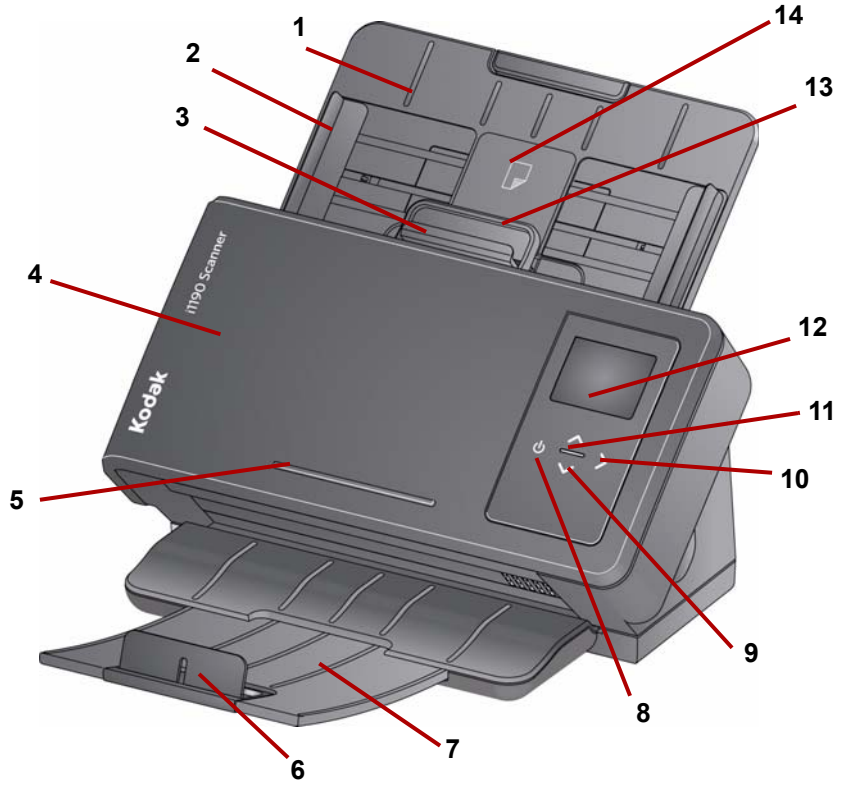
Paket içeriği

Başlamadan önce kutuyu açın ve içindekileri kontrol edin:

- *Kodak* i1190E veya i1190 Tarayıcı veya *Kodak ScanMate* i1150 Tarayıcı
- USB 2.0 kablosu
- Güç adaptörü
- AC fiş adaptörleri
- Kurulum disk
- Basılı Başvuru Kılavuzu, Türkçe
- Basılı Kurulum Kılavuzu
- Çeşitli broşürler

Tarayıcı bileşenleri

Önden görünüm



- 1 **Giriş tepsi** — Giriş tepsi, i1150 Tarayıcı için en fazla 75, i1190 ve i1190E Tarayıcılar için 75 belge (20 lb./ 80 g/m²) alabilir ve legal boyutlu (14 inç) belgeler için genişletilebilir.
- 2 **Yan yollar** — Yan yollar taradığınız belgelerin boyutuna uyacak şekilde içeri ve dışarı doğru hareket ettirilebilir.
- 3 **Aralık serbest bırakma** — Besleme ile ayırma silindiri arasındaki boşluğu, özel yönetim gerektiren belgeler (örn. ciddi şekilde yırtılmış) için el ile ayarlamaya olanak tanır. Aralık serbest bırakma kolunu kullanırken, özel belgeleri beslemek için aralık serbest bırakma kolunu dışarı çekin. İşlem sona erdiğinde serbest bırakma kolunu tekrar yerine itin.
- 4 **Tarayıcı kapağı** — Görüntüleme alanı, besleme ve ayırma silindirleri gibi iç bileşenlere erişim sağlar.
- 5 **Çıkıntı** — Küçük referans belgelerini tutar.
- 6 **Kenar Noktası** — Belgeleri tararken belgelerin daha iyi yerleşmesi için kaldırılabilir.
- 7 **Çıkış tepsi** — Taranan belgeleri biriktirir. Çıkış tepsi dışarı çekilebilir ve 35,56 cm (14 inç) uzunluğa kadar belgelere uyum sağlayacak şekilde genişletilebilir.
- 8 **Güç düğmesi** — Tarayıcıyı açmak için bu konuma dokununuz.

- 9 Yukarı ve Aşağı Kaydırma düğmeleri** — Yukarı ve Aşağı kaydırma düğmelerine dokunarak önceden belirlenmiş işlev ve uygulamalar arasında gezinmenizi ve seçim yapmanızı sağlar.
- 10 Başlat düğmesi** — Tarama işlemi ve Operatör Kontrol Panelinde görüntülenen sayı ile ilişkili seçili uygulamayı başlatır.
- 11 Gösterge ışığı** — Tarayıcı durumunu belirtmek için yanar veya yanıp söner. Daha fazla bilgi için Bölüm 5, *Sorun Giderme* bölümüne bakın.
- 12 Operatör Kontrol Paneli** — 1 ile 9 arasında bir sayı ve mesajlar görüntülenir. Bu sayılar önceden tanımlı bir işleve karşılık gelir. Bir hatayla karşılaşırsa **U** veya **E** görüntülenir.



Belgelerin giriş tepsisinde bulunduğunu ve tarayıcının giriş tepsisinden tarama yapacağını belirtir.



Giriş tepsisinde belge olmadığını belirtir.



Tarayıcınız isteğe bağlı bir *Kodak A3* veya *Legal Düz Yatak Aksesuarına* bağlıysa ve giriş tepsisinde belgeler bulunuyorsa, tarayıcı giriş tepsisinden tarama yapacaktır.

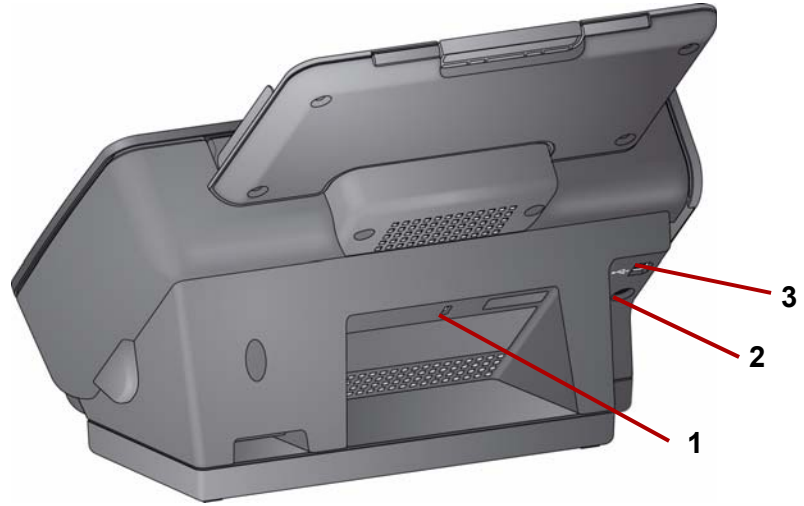


Giriş tepsisinde belge bulunmuyorsa, düz yatak simgesi vurgulanır. Şayet tarayıcı uygulamanızda bu seçenek yapılandırılırsa, belge düz yataktan taranacaktır.

- 13 Tarayıcı kapağını serbest bırakma kolu** — Temizlik için veya bir belge sıkışıklığını ortadan kaldırmak için tarayıcıyı açar ve kağıdın bulunduğu yola erişim sağlar.
- 14 Kimlik kartı-1 konumlandırma** — Küçük bir kartı (örn; ABD sürücü belgeleri veya Kimlik kartı şeklinde boyutlandırılan diğer kredi kartları) dikey yönde tarar. Geniş bir kartı (örn; Kasım 2010 tarihinden önce yayınlanan Alman Kimlik kartı) yatay yönde (*bu konum önden görünüm çiziminde gösterilmemektedir*) taramak için Kimlik-2 kart yerleştirme konumu vardır.

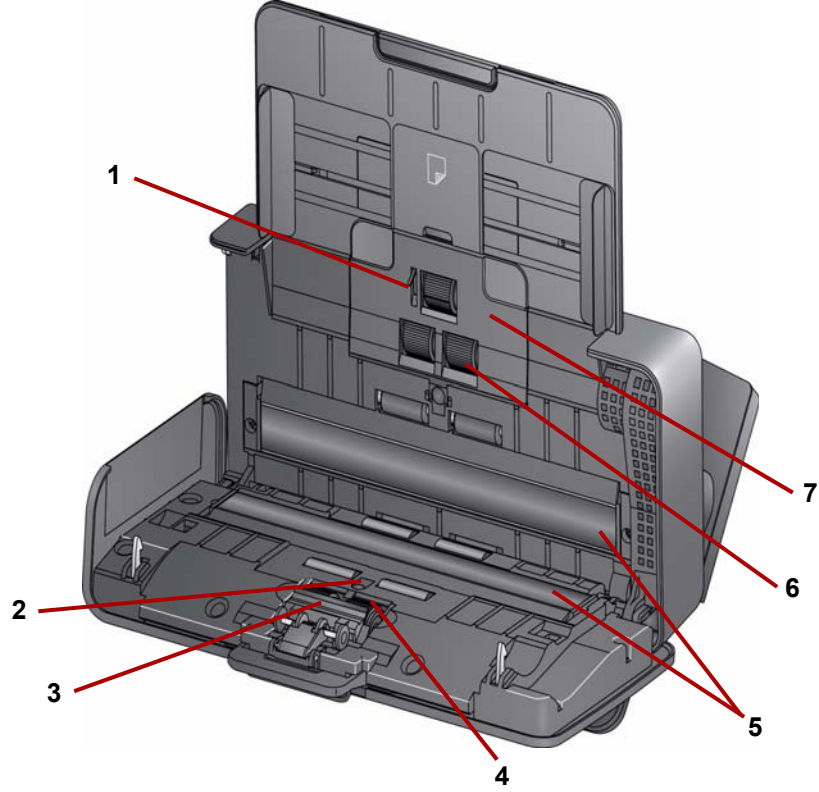
NOT: Kabartma karakterli Kimlik kartları kabartmalı tarafları yukarı gelecek şekilde konumlandırılmalıdır.

Arkadan görünüm



- 1 Güvenlik kilidi bağlantı noktası** — güvenlik kilidini tarayıcıya bağlar. Ofis malzemeleri satan bir mağazadan standart bir güvenlik kilidi satın alabilirsiniz. Kurulum prosedürleri için güvenlik kilidi ile birlikte verilen prosedürlere bakın.
- 2 Güç kaynağı bağlantı noktası** — güç kaynağını tarayıcıya bağlar.
- 3 USB bağlantı noktası** — tarayıcıyı bilgisayara bağlar.

İç görünüm



- 1 **Kağıt sensörü** — Giriş tepesinde belgelerin olup olmadığını algılar.
- 2 **UDDS ve IDP sensörü** — Çoklu beslemeleri ve belge kenarlarını algılamak için kullanılır.
- 3 **Ön ayırma parçası** — Bu parçayı ayırma silindirini temizlerken ya da değiştirirken yerinden çıkarın.
- 4 **Ayırma silindiri** — Farklı boyut, kalınlık ve dokudaki belgelerin düzgün beslenmesini ve ayrılmasını sağlar.
- 5 **Görüntüleme kılavuzları** — En iyi görüntü kalitesi için görüntüleme alanını temiz tutun.
- 6 **Besleme modülü** — Farklı boyut, kalınlık ve dokudaki belgelerin düzgün beslenmesini ve ayrılmasını sağlar.
- 7 **Besleme silindiri kapağı** — Besleme silindirini temizlerken ya da değiştirirken bu kapağı çıkarın.

2 Kurulum

İçindekiler

Tarayıcı kurulumu.....	2-1
<i>Kodak</i> Sürücü Yazılımını yükleme: Windows	2-1
<i>Kodak</i> Sürücü Yazılımını yükleme: Linux	2-2
<i>Kodak</i> Sürücü Yazılımını yükleme: Macintosh	2-2
Giriş tepsisini takın	2-2
Güç kablosu ve USB kablosunu bağlama	2-3
Tarayıcıyı 'uyandırma'	2-4
Tarayıcıyı kapatma.....	2-4

Tarayıcıyı kurma

Bu bölümde, tarayıcınızla birlikte verilen *Kurulum Kılavuzu* hakkında ayrıntılı bilgi bulabilirsiniz. Tarayıcınızın kurulumunu yapmak için bu adımları belirtilen sırayla uygulayın.

NOT: *Kurulum Kılavuzu*'ndaki adımların tümünü uyguladıysanız bu bölümü atlayın.

Kodak* Sürücü Yazılımını yükleme: *Windows işletim sistemleri

1. *Kodak* i1100 Serisi Tarayıcı Kurulum diskini disk sürücüsüne takın. Kurulum programı otomatik olarak başlar.
NOT: Disk otomatik olarak başlamazsa, masaüstünüzde Bilgisayarım simgesini açın. Disk sürücünüzü belirten simgeyi çift tıklatın ve ardından **setup.exe** dosyasını çift tıklatın.
2. Kurulum tamamlana kadar görüntülenen talimatları uygulayın.

**Kodak Sürücü Yazılımını
yükleme: *Linux işletim
sistemi***

Linux sürücüleri Kodak Alaris web sitesinde bulunabilir. En yeni Linux sürücülerini ve kurulum prosedürlerini edinmek için www.kodakalaris.com/go/IMsupport sayfasını ziyaret edin.

Sürücü yazılımını tarayıcıyı bilgisayara bağlamadan **önce** yükleyin.

NOTLAR:

- Yüklediğiniz işletim sistemine (Ubuntu, Fedora, veya SUSE) bağlı olarak kurulum prosedürleri biraz farklı olabilir.
- *Kodak Scanner (Tarayıcı)* yazılımı QT3 gerektirir. Sisteminizde bunların yüklü olduğundan emin olun (örneğin, Fedora: **Uygulamalar> Yazılım Ekle/Kaldır**).
- Yazılımı yükleyebilmek için yönetici konumunda kullanıcı olmalısınız.

**Kodak Sürücü Yazılımını
yükleme: *Macintosh işletim
sistemleri***

Macintosh sürücüleri Kodak Alaris web sitesinde bulunabilir. En yeni Macintosh sürücülerini ve kurulum prosedürlerini edinmek için www.kodakalaris.com/go/IMsupport sayfasını ziyaret edin.

Sürücü yazılımını tarayıcıyı bilgisayara bağlamadan **önce** yükleyin.

NOT: Yüklediğiniz işletim sistemine (10.8, 10.9, 10.10) bağlı olarak kurulum prosedürleri biraz farklı olabilir.

Giriş tepsisini takma

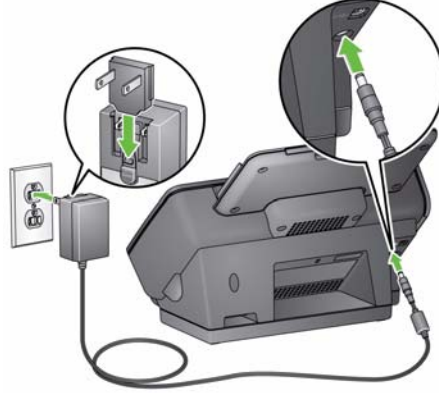
Giriş tepsisini aşağıda görüldüğü gibi takın:



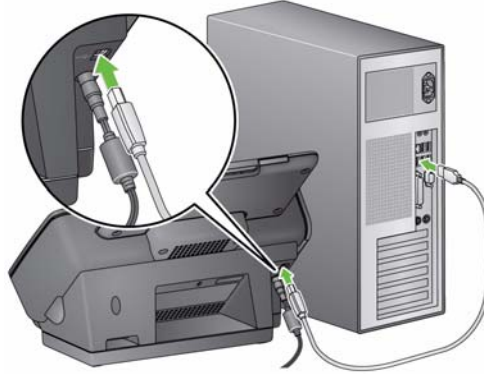
Güç adaptörünü ve USB kablosunu bağlama

Sürücüler yüklendikten sonra güç adaptörünü ve USB kablosunu tarayıcıya bağlayın. Gerekli bağlantıları yapmak için aşağıdaki resme bakın. Elektrik prizinin tarayıcıdan en fazla 1,52 metre (5 ft) mesafede ve kolay erişilebilir olmasını sağlayın.

1. Tarayıcınızla birlikte gelen fiş adaptörleri setinden bölgeniz için uygun AC fiş adaptörünü seçin.
2. Güç adaptörüne doğru AC fiş adaptörünü bağlayın ve güç adaptörünü duvar prizine takın.

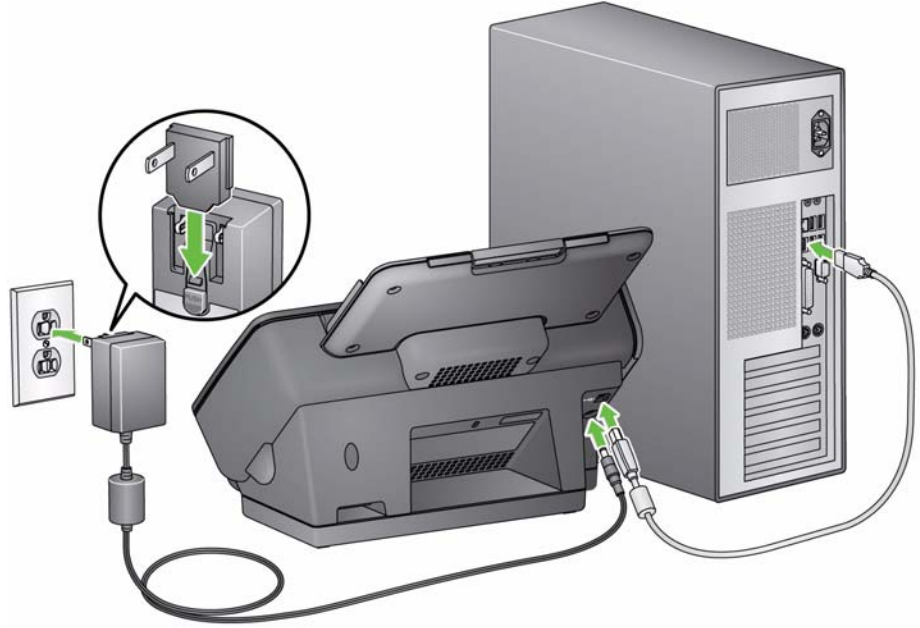


3. Güç adaptörünü tarayıcının güç bağlantı noktasına takın.



4. USB kablosunu, tarayıcının arkasında bulunan tarayıcı USB bağlantı noktasına takın.

5. USB kablosunun diğerk ucunu, bilgisayarınızın uygun USB bağlantı noktasına takın. Tarayıcınız otomatik olarak çalışacak ve kullanıma hazır olacaktır.



Tarayıcıyı 'uyandırma'

Tarayıcınız henüz açık değilse, tarayıcı üzerindeki herhangi bir düğmeye basın (örn., Yukarı, Aşağı, Başlat veya Güç).



Tarayıcıyı kapatma

Tarayıcıyı kapatmak için güç düğmesine 1 saniye basılı tutun.

NOT: *Güç Kapalı* enerji tasarrufu özelliği de tarayıcı güç tasarrufu modundayken belirli bir süre sonra tarayıcıyı kapatır. Varsayılan süre 15 dakikadır, ancak tarayıcı uygulamanızla bu süreyi ayarlayabilirsiniz. Geçerli değer 1-240 dakika arasındır.

3 Tarama

İçindekiler

Tarayıcınızı taramaya hazırlama.....	3-1
Belgelerinizi taramaya hazırlama.....	3-2
Akıllı Dokunma ile Tarama	3-4

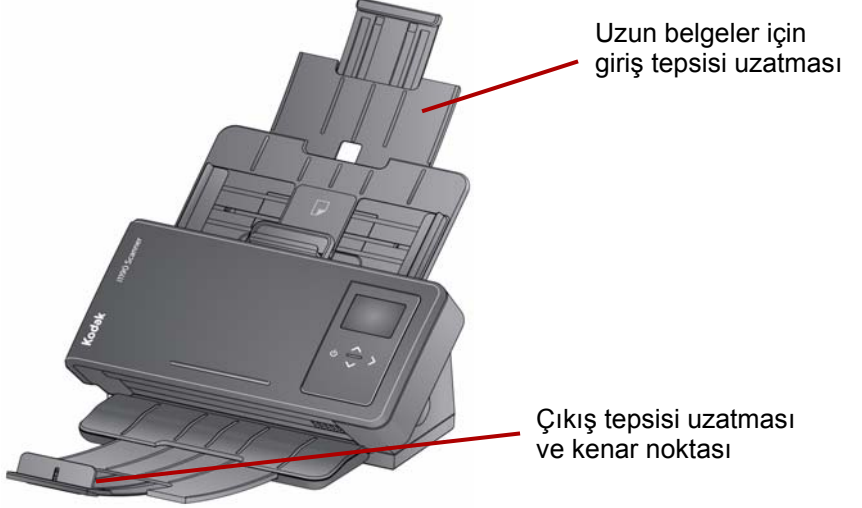
Tarayıcınızı taramaya hazırlama

1. Tarayıcının açık ve tarama işlemi için hazır olduğundan emin olun (Güç düğmesi yeşil olacaktır ve sürekli yanacaktır).
2. Kenar kılavuzlarını (içeri veya dışarı doğru kaydırarak) taradığınız belgelerin boyutuna uyacak şekilde ayarlayın.



3. Gerektiğinde, giriş ve çıkış tepsilerini tarama gereksinimlerinize uyacak şekilde ayarlayın. Çıkış tepsi 35,56 cm (14 inç) uzunluğuna kadar belgelere uyuması için genişletilebilir. Belgenin düzgün yerleştirilmesi için bir kenar noktası mevcuttur. Gerektiğinde A4 (11,7 inç) boyutunda belgeleri taramak için bu kenar noktasını kaldırın.

NOT: A4 (11,7 inç)'den uzun belgeleri tararken bu kenar noktasını aşağıya indirin.



NOT: Küçük belgeleri (örn; kredi kartları, ABD sürücü belgeleri vb.) tararken belgenin tarayıcıda dikey yönde beslenmesi gerekir.

Belgelerinizi taramaya hazırlama

1. Standart kağıt boyutuna sahip belgeler tarayıcıya kolaylıkla sığar. Belgelerinizi tarama işlemi için düzenlerken, belgeleri baş taraftaki kenarları giriş tepsinde hizalı ve ortalanmış olacak şekilde yerleştirin. Bu işlem, besleyicinin belgeleri tarayıcıya her seferde bir tane göndermesine imkan tanır.
2. Taramadan önce tüm zımba tellerini ve ataşları çıkarın. Belgelerdeki zımba telleri ve ataşlar tarayıcıya ve belgelere zarar verebilir.
3. Tarama başlatılmadan önce kağıt üzerindeki her türlü mürekkep ve daksil kurumuş olmalıdır.
4. Taramak istediğiniz belgeleri giriş tepsinde yerleştirin. Belgenizin ön yüzünün giriş tepsinde karşı konumlandırıldığından, belgenin üst kısmının da giriş tepsinde yerleştirildiğinden emin olun.

5. Sürücü belgesi veya kredi kartı gibi küçük belgeler taranırken tek seferde veya daha geniş belgelerle birlikte toplu şekilde taranmalıdır. Küçük belgelerin dikey yönde tarandığından emin olun. Toplu bir iş oluşturulduğunda, ilk küçük belgelerin toplu işe yerleştirilmesi gerekir.



Smart Touch — Smart Touch uygulaması *Kodak Sürücü Yazılımı* yüklendiğinde yüklenebilir. Kodak Alaris, aşağıdakiler gibi sık kullanılan tarama görevlerini hızla ve kolayca gerçekleştirmenize olanak veren Smart Touch işlevini sağlar:

- basılı bir raporun arama yapılabilir bir PDF'sini oluşturma
- fatura tarama, fakslama/yazdırma
- bir sunuma eklemek üzere fotoğraf yazdırma

Aşağıdaki önceden tanımlı görev kısayolları kullanılabilir. Kendi özel görevlerinizi oluşturmak için istediğiniz kısayolları değiştirebilir ve yeniden adlandırabilirsiniz. Ayrıca, görüntüleri hedeflerine göndermeden önce önizleyebilir ve kolaylıkla düzenleyebilirsiniz (yakınlaştırma, yatırma, döndürme, kırpma ve benzeri özellikler).

Renkli PDF — renkli belgeyi tarar ve bunu PDF dosyası olarak kaydeder.

Siyah Beyaz PDF — belgeyi tarar ve bunu siyah beyaz PDF dosyası olarak kaydeder.

Siyah Beyaz RTF — bir kelime işlemci uygulaması kullanarak açılabilen siyah beyaz belgeyi tarar. Belge RTF dosyası olarak kaydedilir.

Renkli JPEG — renkli fotoğrafı tarar ve bunu JPG dosyası olarak kaydeder.

Siyah Beyaz Tek sayfa TIFF — siyah beyaz belgeyi tarar ve görüntüleri ayrı tek sayfalı TIFF dosyaları olarak kaydeder.

Siyah Beyaz Çok sayfa TIFF — siyah beyaz belgeyi tarar ve görüntülerin tümünü çok sayfalı bir TIFF dosyası olarak kaydeder.

E-posta Siyah Beyaz PDF — belgeyi tarar ve bir e-posta alıcısına siyah beyaz PDF gönderir.

Özel Renkli PDF — belgeyi tarar ve Akıllı Dokunma Düzenleme penceresini açar. Görüntüyü düzenleme işlemi bitirip **Bitti'**yi tıkladığınızda, görüntü PDF dosyası olarak gösterilir.

Özel Renkli Dosya(lar) — belge taranmadan önce tarayıcı ayarlarını yapmanıza izin verir. Belge renkli JPG dosyası olarak kaydedilir.

Smart Touch'ın yanı sıra *Kodak Capture Pro Yazılımı Sınırlı Sürümü* tarayıcıyla birlikte gelir.

Kodak Capture Pro Yazılımı Sınırlı Sürümü — kullanımı kolay bu uygulama ile yaratıcı bilgileri hızlı bir şekilde tarayın ve işleme koyun. Tek bir belgeden daha büyük toplu işlere kadar her şeyin görüntüsünü yakalayabilir, düzenleyebilir ve çıktısını alabilirsiniz. Capture Pro Yazılımı Sınırlı Sürümü, giriş düzeyinde belgeleri veya tek-toplu tarama işlemlerini yöneten bireysel ya da iş grubu kullanıcıları için idealdir.

Akıllı Dokunma ile Tarama

Smart Touch uygulamasını yüklediğinizde, aşağıdaki adımlar, Smart Touch kullanarak **Siyah Beyaz PDF** oluşturma işlemine örnek olarak verilir. Smart Touch hakkında daha fazla bilgi edinmek için, Smart Touch uygulaması içerisindeki Yardım menüsü üzerinden *Smart Touch Kullanıcı Kılavuzuna* erişebilirsiniz.

1. İşlev penceresinde **2** sayısı görüntülenene kadar **Kayıdırma** butonuna basın. Kullandığınız Kaydırma butonuna göre istenilen işleve aşağı veya yukarı kaydırarak ulaşabilirsiniz.
2. **Başlat** düğmesine basın.

Belge taranır ve elde edilen görüntü, “Belgelerim” altındaki Akıllı Dokunma dizininde Çıkış klasörüne yerleştirilir.

NOT: *Kodak ScanMate i1150* Tarayıcınız varsa ve 10 ya da daha az belge tarıyorsanız, tarayıcınız bu belgeleri bir dakikada 40 sayfa şeklinde tarayacaktır (patlama modu). 10 belgenin üzerindeki herhangi bir şey olduğunda, tarayıcı ilk 10 sayfayı dakikada 40 sayfa şeklinde tarayacak ve belge dengesi dakikada 25 sayfa şeklinde olacaktır.

4 Bakım

İçindekiler

Tarayıcı kapağını açma	4-1
Temizleme prosedürleri	4-2
Silindirleri temizleme	4-2
Ayrırma silindirini temizleme	4-3
Besleme silindirlerini temizleme	4-5
Görüntüleme alanını temizleme	4-8
Aktarım temizleme sayfası çalıştırma	4-8
Değişirme prosedürleri	4-9
Ayrırma silindirini değiştirme	4-9
Ön ayırma parçasını değiştirme	4-10
Besleme silindirini değiştirme	4-11
Malzemeler ve Sarf malzemeleri	4-12

Tarayıcı kapağını açma

1. Tarayıcı kapağını serbest bırakma kolunu serbest bırakmak için itin ve tarayıcı kapağını açın.



2. Tarayıcıyı temizlemeyi veya parça değiştirmeyi bitirdiğinizde, tarayıcı kapağını kapatın.

Temizleme prosedürleri

Tarayıcınızın düzenli olarak temizlenmesi gerekir. Belgeleriniz kolaylıkla beslenemiyorsa, aynı anda birden fazla belge besleniyorsa veya görüntülerde çizgiler oluşuyorsa tarayıcının temizlenme zamanı gelmiştir. Bu bölümün sonundaki "Sarf ve tüketim malzemeleri" başlığı altında tarayıcıyı temizlemek için gerekli malzemelerin listesi verilmiştir.

ÖNEMLİ: *Yalnızca Kodal Alaris tarafından önerilen temizleyicilere benzer temizleyiciler kullanın. Ev temizlik malzemeleri kullanmayın.*

Kullanmadan önce yüzeylerin ortam sıcaklığına gelmesi için bekleyin. Temizlik malzemelerini sıcak yüzeylerde kullanmayın.

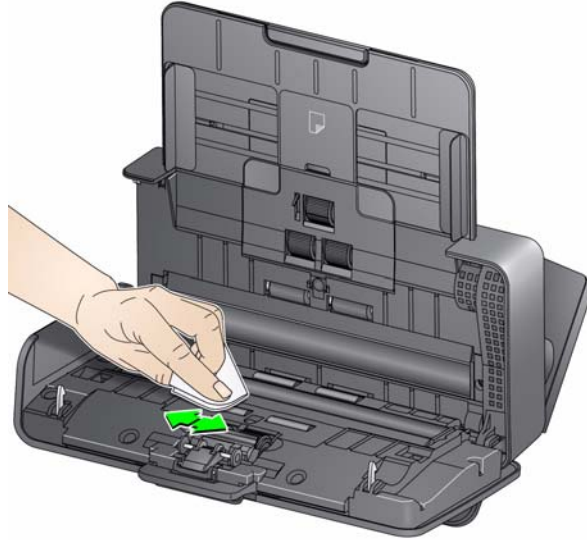
Havalandırmanın yeterli olmasına dikkat edin. Dar alanlarda temizleyici kullanmayın.

NOTLAR:

- Temizlemeden önce elektrik gücünü kesin.
- Bakım prosedürlerini yerine getirdikten sonra ellerinizi sabun ve suyla yıkayın.

Silindirleri temizleme

1. Tarayıcı kapağını açın.
2. Silindir temizleme beziyle, besleme silindirini boydan boya silin. Tüm yüzeyi temizlemek için besleme silindirlerini döndürün.



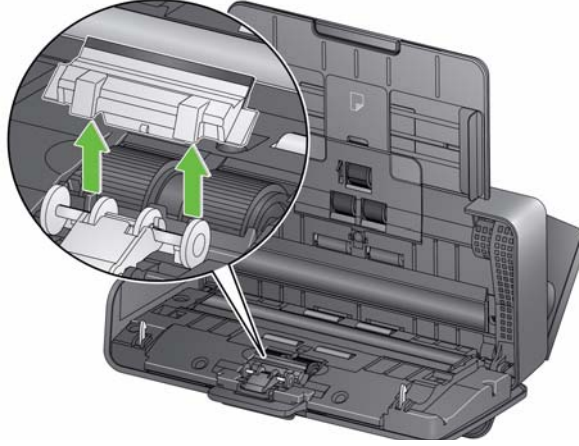
ÖNEMLİ: *Silindir temizleme bezinde sodyum loril eter sülfat vardır ve gözde tahrişe neden olabilir. Daha fazla bilgi için Malzeme Güvenlik Veri Sayfaları'na (MSDS) bakın.*

3. Silindirleri tüy bırakmayan bir bezle kurulayın.

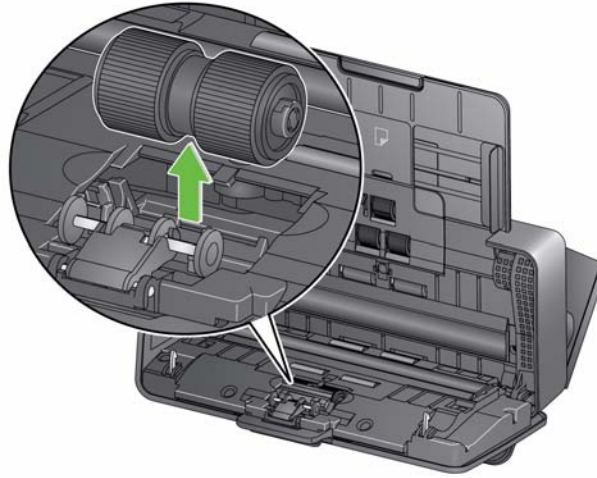
Ayırma silindirini temizleme

En iyi temizleme sonuçları için ayırma silindiri tarayıcıdan çıkarılmalıdır.

1. Ön ayırma parçasını tutup ve dümdüz çekip çıkarın.



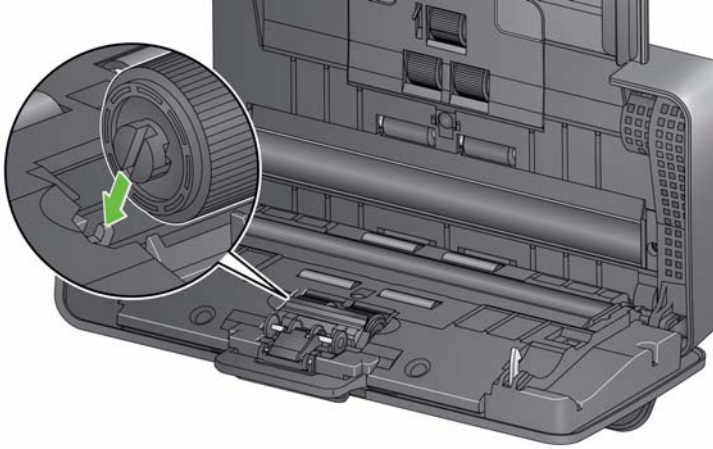
2. Ayırma silindirini tutun ve dümdüz çekip çıkarın.



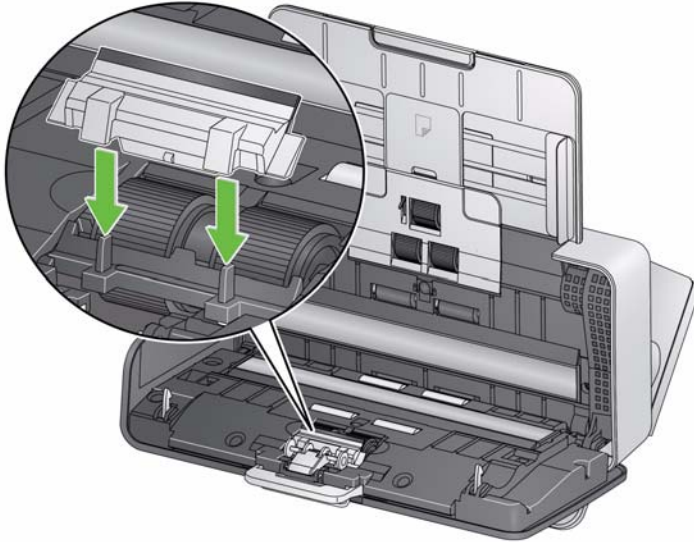
3. Ayırma silindirini silindir temizleme bezi ile silin.
4. Ayırma silindirini inceleyin.

Ayırma silindirinde aşınma veya hasar belirtileri varsa, ayırma silindirini değiştirin. Daha fazla bilgi için bkz. "Değiştirme prosedürleri".

5. Tırnağı yuvaya hizalayıp yerine oturttürak ayırma silindirini takın.



6. Yuvaları ön ayırma parçası üzerindeki deliklerle hizalayarak ve yerine oturttürak ön ayırma parçasını yeniden takın.



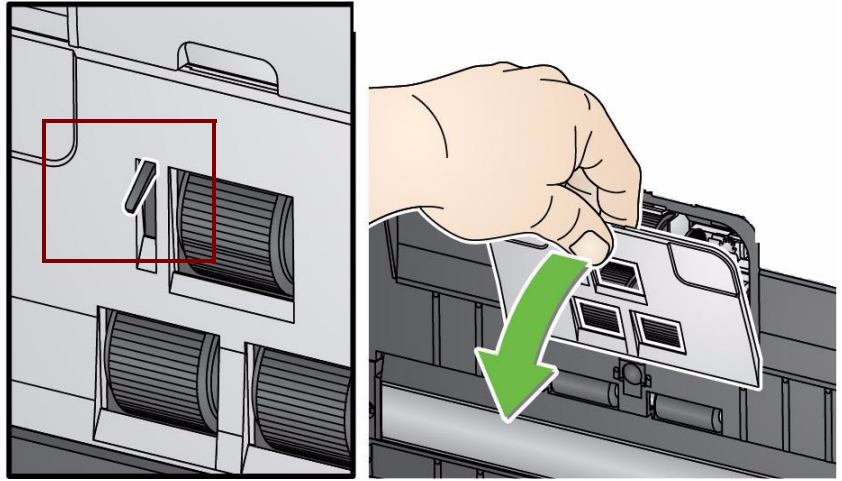
Besleme silindirlerini temizleme

1. Giriş tepsisini çıkarın.

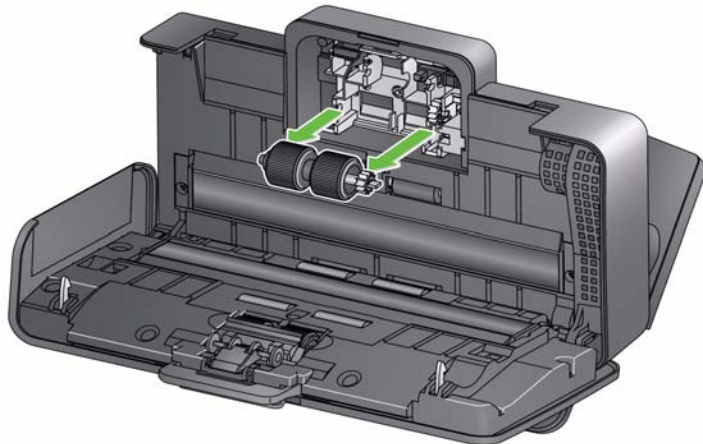


2. Besleme silindiri kapağının üst kenarından tutun ve kaldırarak yerinden çıkarın.

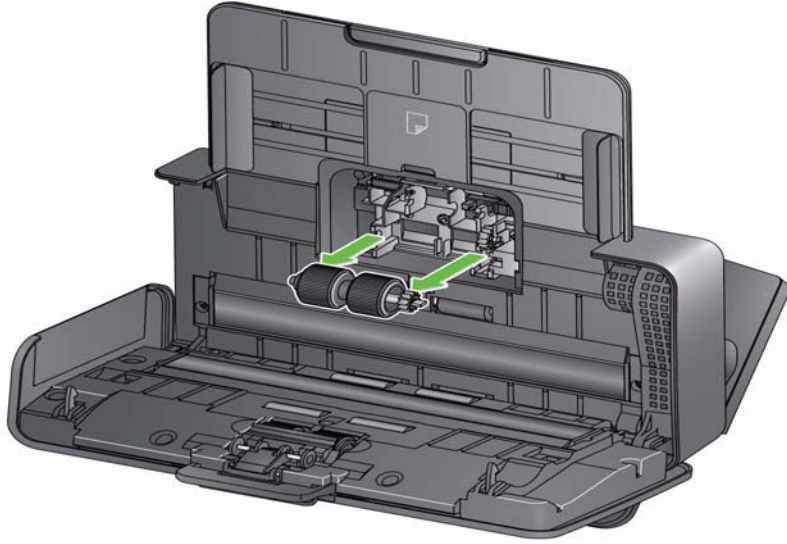
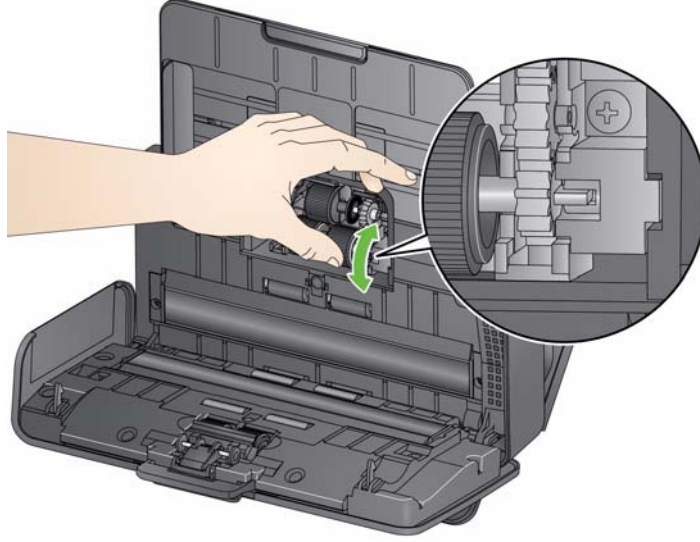
NOT: Besleme silindirini çıkarırken veya çevresini temizlerken, kağıt algılama sensörüne zarar vermemeye özen gösterin.



3. Üst silindiri çıkarın.



4. Alt besleme silindirini döndürün ve pimi açık yuvayla konumlandırın, ardından silindiri dışarı çekin.



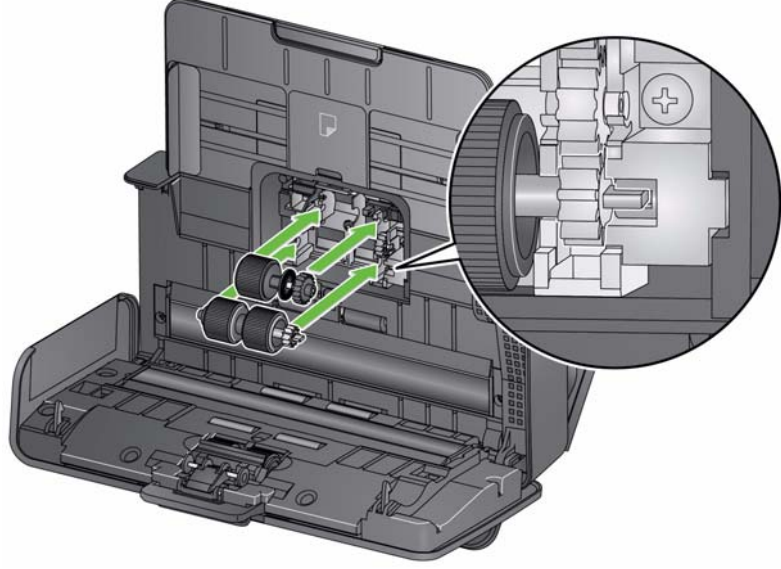
5. Üst ve alt besleme silindirlerini silindir temizleme bezi ile silin.



6. Besleme silindirlerini inceleyin.

Besleme silindiri lastiklerinde aşınma veya hasar belirtileri varsa, besleme silindiri lastiklerini deęiřtirin. Daha fazla bilgi için bkz. “Deęiřtirme prosedürleri”.

7. Pimleri açık yuvalarla hizalayarak ve yerine takarak alt besleme silindirini yeniden yükleyin. Diřlilerin hizalandığından ve yerine tam olarak oturduğundan emin olun.



8. Üst besleme silindirini yeniden yükleyin.

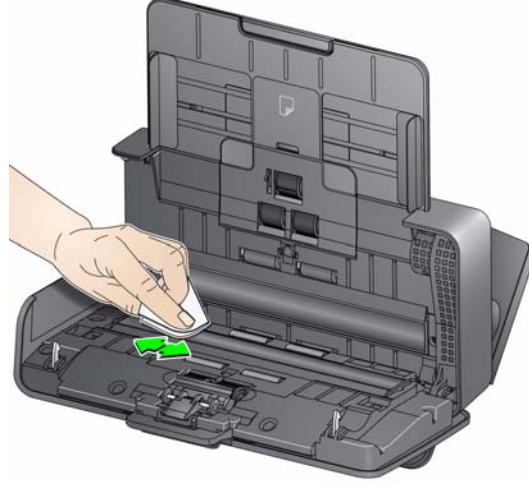
9. Kapağın alt kenarını tarayıcıyla hizalayarak besleme silindiri kapağını yeniden takın ve yerine oturana kadar itin.



Görüntüleme alanını temizleme

1. Brilliance Detailer bez (Adım 1) veya Staticide bez kullanarak üst ve alt görüntüleme alanını silin. Temizlerken görüntüleme alanını çizmemeye özen gösterin.

ÖNEMLİ: *Staticide bezler, gözlerde tahrişe ve ciltte kurumaya neden olabilecek izopropanol maddesini içerir. Bakım prosedürlerini yerine getirdikten sonra ellerinizi sabun ve suyla yıkayın. Daha fazla bilgi için Malzeme Güvenlik Veri Sayfaları'na (MSDS) bakın.*



2. Çizikleri ortadan kaldırmak için Brilliance bez (Adım 2) veya neredeyse kuru bir Staticide bez kullanarak üst ve alt görüntüleme alanını tekrar silin.
3. İşiniz bittiğinde tarayıcı kapağını kapatın.

Aktarım temizleme sayfası çalıştırma

Düzenli olarak yapılan temizleme prosedürlerinin yanı sıra bir aktarım temizleme sayfası çalıştırabilirsiniz. Aktarım temizleme sayfaları satışa hazırdır. Daha fazla bilgi için bir sonraki "Malzemeler ve Sarf Malzemeleri" başlıklı kısma bakın.

1. Aktarım Temizleme Sayfasından sargıyı çıkarın.
2. Kenar kılavuzlarını temizleme sayfası sığacak şekilde hizalayın.
3. Giriş tepsisine bir aktarım temizleme sayfasını dikey yönde (yapışkanlı yüzü size bakacak şekilde) koyun.
4. Tarama uygulamanızı kullanarak aktarım temizleme sayfasını taratın.
5. Aktarım temizleme sayfası tarandıktan sonra çevirin (yapışkanlı yüzü giriş tepsisine bakacak şekilde) ve tekrar tarayın.
6. Tarayıcı kapağını açın ve tüy bırakmayan bir bez kullanarak görüntüleme alanını silin.
7. Tarayıcı kapağını kapatın.
8. Resim kalitesini kontrol edin.
9. Gerekirse silindirlerden tüm artıklar temizlenene kadar bu prosedürü tekrarlayın.

NOT: Bir aktarım temizleme sayfası kirlendiğinde atıp yenisini kullanın.

Deđiřtirme prosedürleri

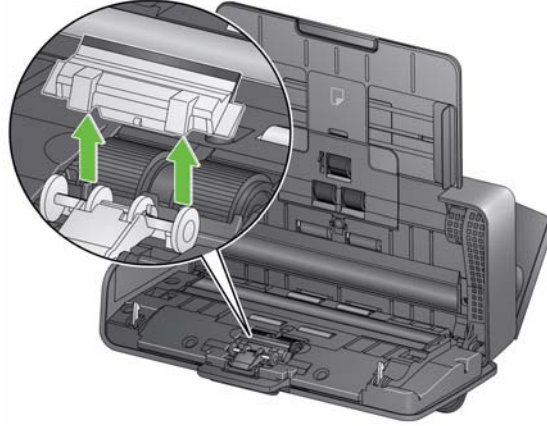
Kodak Tarayıcılar, çok çeřitli belge tür, boyut ve kalınlıklarını besleyebilen deđiřtirilebilir besleme silindiri modülleri kullanır. Modül ömrü ve performansı, müşterinin belge düzenine, kađıt yolu ve lastiđin temizlenme sıklıđına ve modül deđiřimi için önerilen çizelgeye uyulup uyulmamasına bađlı olarak deđiřir. Nominal besleme silindir modülünün ömrü yaklaşık 200.000 sayfadır. Kullanımla ilgili rakamlar garantili deđildir. Müřterinin alıřtırma ortamı, belge türü, taranan belgelerin durumu, önerilen temizleme ve deđiřtirme prosedürlerine uyulmaması sarf malzemelerinin ömrünün deđiřmesine neden olabilir. Çoklu beslemelerde, duraksamalarda artıřla veya besleyici performansında, temizlik prosedürlerini uygulamakla özölmeyen düşüşlerle karşılaşırsanız besleme silindiri modülünü deđiřtirmeniz gerekir.

NOTLAR:

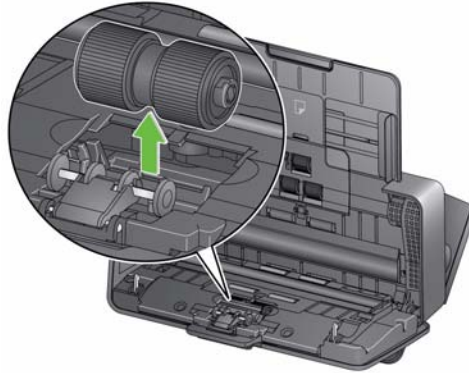
- Paraları deđiřtirmeden önce elektrik gücünü kesin.
- Karbonsuz kađıt veya gazete kađıdı gibi bazı kađıt türleri, düzenli temizlik yapılamaması ve/veya önerilmeyen temizleyici özültülerin kullanılması silindirin ömrünü kısaltabilir.

Ayırma silindirini deđiřtirme

1. Ön ayırma parasını tutun ve ekip ıkarın.



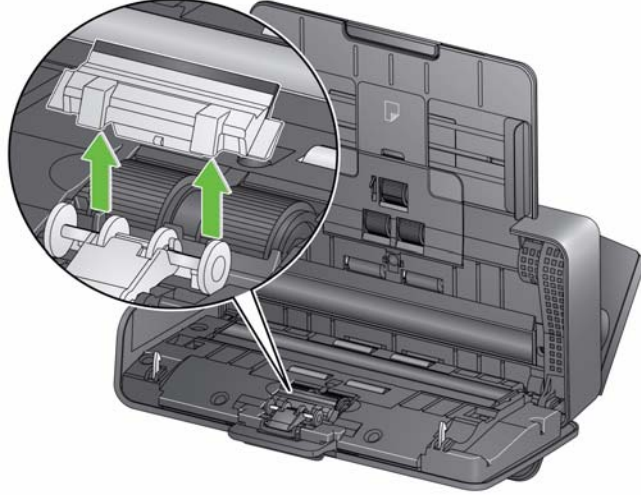
2. Ayırma silindirini ıkarın.



3. Tırnađı yuvaya hizalayıp yerine oturtarak yeni ayırma silindirini takın.
4. Yuvaları ön ayırma parası üzerindeki deliklerle hizalayarak ve yerine oturtarak ön ayırma parasını yeniden takın.

Ön ayırma yastığı değiştirme

1. Ön ayırma parçasını tutun ve çekip çıkarın.



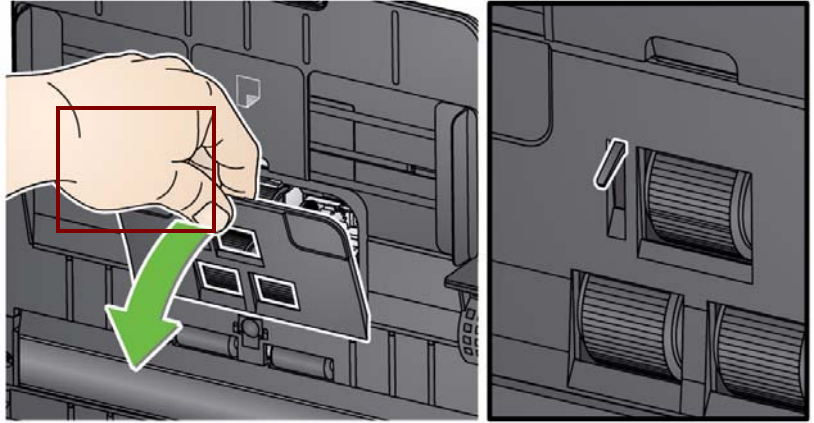
2. Yıpranmış ön ayırma yastığını atın.
3. Yuvaları ön ayırma parçası üzerindeki deliklerle hizalayarak ve yerine oturttükten sonra yeni ön ayırma parçasını yeniden takın.

Besleme silindiri düzenliğini deęiřtirme

1. Giriř tepeřisini ıkarın.

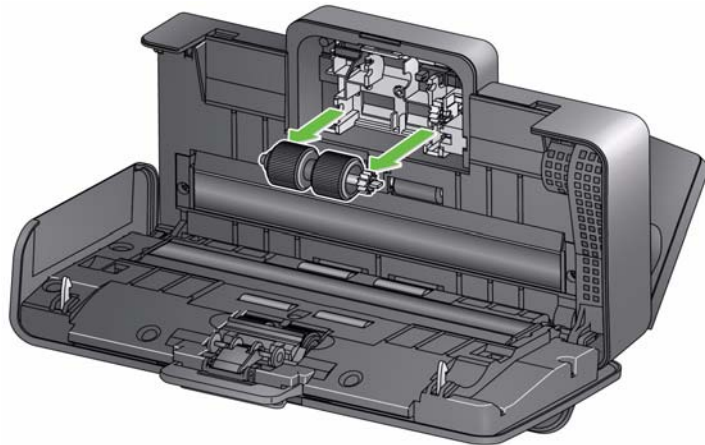


2. Besleme silindiri kapaęının kenarından tutun ve kaldırarak yerinden ıkarın.

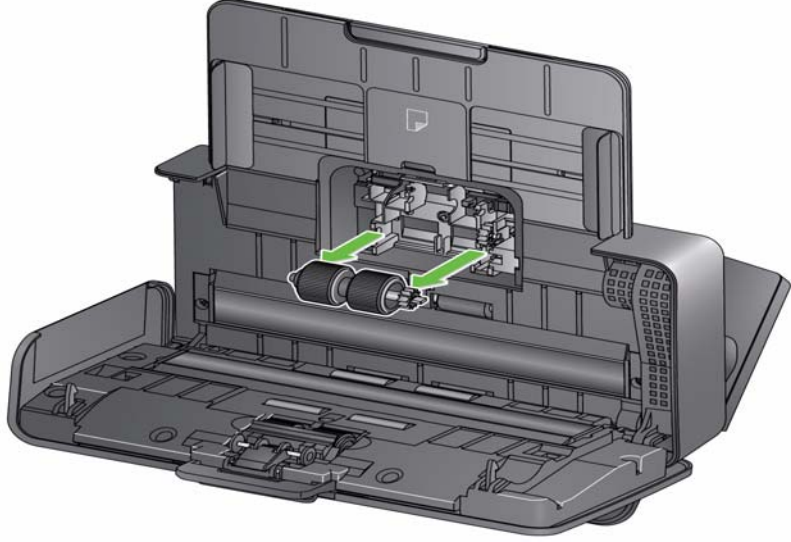


NOT: Besleme silindirini ıkarırken veya evresini temizlerken, kaęıt algılama sensörüne zarar vermemeye özen gösterin.

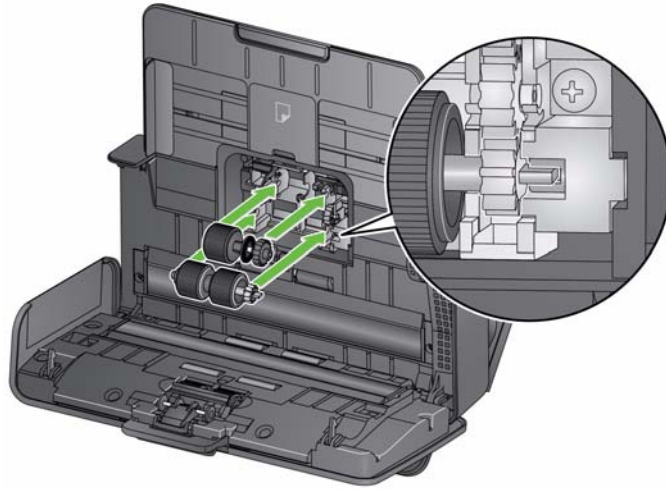
3. Üst silindiri ıkarın.



4. Alt besleme silindirini döndürün ve pimi açık yuva ile konumlandırın ve ardından silindiri dışarı çekin.



5. Pimleri açık yuvalarla hizalayarak ve her bir silindiri yerine oturttükten sonra yeni alt besleme silindiri ve üst besleme silindiri takın. Dişlilerin hizalandığından ve silindirin yerine tam olarak oturduğundan emin olun.



6. Kapağın alt kenarını tarayıcıyla hizalayarak besleme silindiri kapağını yeniden takın ve yerine oturana kadar itin.



Malzemeler ve sarf malzemeleri

Tüketim malzemeleri sipariş etmek için tarayıcı sağlayıcınızla görüşün.

Açıklama	KAT No.
<i>Kodak Besleme Silindir Kiti</i>	175 6360
<i>Kodak Digital Science Silindir Temizleme Bezleri (24 adet)</i>	853 5981
<i>Kodak Digital Science Aktarım Temizleme Sayfaları (mkt. 50)</i>	169 0783
<i>Kodak Tarayıcılar için Staticide Bezler (mkt. 24'lük 6 kutu)</i>	896 5519
<i>Kodak Tarayıcılar için Brillianize Detailer Temizleme Bezleri</i>	826 6488
<i>Kodak Legal Boyutlu Düz Yatak Aksesuarı</i>	119 9470
<i>Kodak A3 Boyutlu Düz Yatak Aksesuarı</i>	189 4351

NOT:

- Öge ve katalog numaraları değişebilir.
- Staticide bezler tüm ülkelerde bulunmaz.


5 Sorun Giderme

İçindekiler

Sorun giderme	5-1
Gösterge ışıkları.....	5-2
Servisle Bağlantı Kurma	5-2

Sorun giderme

Zaman zaman tarayıcınızın düzgün biçimde çalışmadığı durumlara karşılaşılabilirsiniz. Teknik Desteği aramadan önce sorunu gidermenize yardımcı olabilecek olası çözüm yolları için aşağıdaki tabloyu kılavuz olarak kullanın.

Sorun	Olası Çözüm
Belgeler sıkışıyor veya birden çok belge besleniyor	<p>Aşağıdakileri kontrol edin:</p> <ul style="list-style-type: none">• kenar kılavuzları, taramakta olduğunuz belgelerin genişliğine göre ayarlanmış.• çıkış tepsi, taramakta olduğunuz belgelerin uzunluğuna göre ayarlanmış.• tüm belgeler Ek A, <i>Teknik Özellikler</i> altında belirtilen boyut, ağırlık ve tür özelliklerine uygun.• tarayıcı ve lastikler temiz.• besleme silindiri düzgün şekilde takılmış ve yerine sıkıca oturtulmuş. Bölüm 4, <i>Bakım</i> başlığı altındaki prosedürlere bakın. <p>Belge sıkışmasını gidermek için: ÖNEMLİ: <i>Sıkışan belgeyi tarayıcıdan dışarı doğru çekmeyin; önce tarayıcının kapağını açın.</i></p> <ul style="list-style-type: none">• Tarayıcı kapağını açın.  <ul style="list-style-type: none">• Tarayıcının içindeki sıkışmış belgeleri çıkarın.• Tarayıcı kapağını kapatın ve taramaya devam edin.

Sorun	Olası Çözüm
Tarayıcı taramıyor/belgeleri beslemiyor	Aşağıdakileri kontrol edin: <ul style="list-style-type: none"> Güç adaptörünün tarayıcının arkasına ve duvar prizine sıkıca takılı olduğundan emin olun. Duvar prizinin arızalı olmadığından emin olun (yetkili bir elektrikçi çağırın). Yazılım yüklendikten sonra bilgisayarın yeniden başlatıldığından emin olun. Belge/belgeler besleme silindirleriyle ve kağıt mevcut sensörü ile temas etmelidir.
Hiçbir görüntü gösterilmiyor	<ul style="list-style-type: none"> Tek taraflı bir belgeyi tarıyorsanız, taramak istediğiniz tarafın giriş tepsisine dönül olduğundan (size dönük olmadığından) emin olun. Daha fazla bilgi için Bölüm 3 <i>Tarama</i> altında “Belgelerinizi tarama işlemine hazırlama” konusuna bakın.
Resimler düzgün kırılmıyor	<ul style="list-style-type: none"> Kırpm seçenekleri etkinleştirildiğinde, Otomatik Algıla ve Düzleştir veya Otomatik Algıla ve görüntüleriniz düzgün şekilde kırılmadığında, görüntüleme alanını temizleyin. Bölüm 4, <i>Bakım</i> altında “Görüntüleme alanını temizleme” konusuna bakın.
Tarama sonrasında belgede silindir izleri görünüyor	Silindirleri temizleyin. Bölüm 4, <i>Bakım</i> başlığı altındaki prosedürlere bakın.
Siyah arka planı olan görüntülerde taşmalar oluşabilir	Yarı saydam belgeler tararken, resimde siyah taşmalar oluşabilir. Bunu en aza indirmek için Karşıtlık değerini ayarlayın veya resmi iyileştirmek için TWAIN içinde Taslak (Sabit) veya ISIS içinde Sabit İşleme seçeneğini belirleyin.
Renkli bir fotoğrafta kırmızı, yeşil veya mavi çizgiler var	Tarayıcı kirlenmiş, temizlenmesi gerekiyor. Bkz. Bölüm 4, <i>Bakım</i> altında “Temizleme prosedürleri” kısmı.
Tarayıcı çalışma hızı düşük	<ul style="list-style-type: none"> Bilgisayarınız tarayıcı için minimum gereksinimleri karşılamıyor olabilir. Tarayıcı, USB 2.0 ile çalışmak üzere sınıflandırılmış ve tasarlanmıştır, ancak USB 1.1 bağlantı noktasında da çalışır. USB 1.1 bağlantısı kullanıyorsanız, bağlantınızı USB 2.0 olarak güncelleyin.

Gösterge ışıkları

Sabit yeşil: tarayıcı hazır veya tarama yapıyor.

Yanıp sönen yeşil: tarayıcı başlatma devam ediyor.

Sabit kırmızı: belge sıkışması gibi operatör kontrol panelinde görüntülenen bir tarayıcı hatasını gösterir. Hata kullanıcının düzeltebileceği bir hata değilse, tarayıcı sistemini yeniden başlatmanız gerekebilir. Sorun devam ederse, Servisi arayın.

Servisle Bağlantı Kurma

- Ülkenizdeki en güncel telefon numarasını almak için www.kodakalaris.com/go/IMsupport adresini ziyaret edin.
- Aramadan önce lütfen şu bilgileri hazır edin:
 - Sorununuzun açıklaması.
 - Tarayıcı modeli ve seri numarası.
 - Bilgisayar yapılandırması.
 - Kullandığınız yazılım uygulaması.

Ek A Teknik Özellikler

Ek, tarayıcının teknik özelliklerini ve sistem gereksinimlerini içerir.

Tarayıcı Türü/Hızı (iş hızları, sürücü, uygulama yazılımı, işletim sistemi ve bilgisayara göre değişiklik gösterebilir)	Kodak ScanMate i1150 Tarayıcı — İlk 10 belgenin dakikada 40 sayfa şeklinde işlenmesine izin veren “patlama” özelliği sayesinde siyah beyaz, renkli ya da gri tonlamalı olarak 200 ve 300 dpi’de dakikada 30 sayfayı tarayan çift taraflı tarayıcı. Kodak i1190/i1190E Tarayıcılar — Siyah, beyaz, renkli ve gri tonlamalı olarak 200 ve 300 dpi’de dakikada 40 sayfa tarayan çift taraflı tarayıcı.
Tarama Teknolojisi	Çift LED dolaylı Gri tonlamalı çıkış bit derinliği: 256 düzey (8 bit) Renk yakalama bit derinliği 48 bit (16 x 3) Renkli çıktı bit derinliği 24 bit (8 x 3)
Optik Çözünürlük	600 dpi
Çıkış Çözünürlükleri	100, 150, 200, 240, 250, 300, 400, 500, 600 ve 1.200 dpi
Dosya Biçimi Çıkışı	Tek ve çok sayfalı TIFF, JPEG, RTF, BMP, PDF ve aranabilir PDF
Minimum Belge Boyutu	63,5 x 50 mm (2,5 x 2 inç) - tarayıcıda dikey yönde beslenmelidir
Maksimum Belge Boyutu	216 x 356 mm (8,5 x 14 inç) Uzun Belge modu: 3 m (118,1 inç)
Kağıt Ağırlığı	34 g/m ² - 413 g/m ² (9 - 110 lb.) 1,25 mm (0,05 inç)'ye kadar ID kart kalınlığı
ADF Kapasitesi	Kimlik kartları, kabartmalı kartlar ve sigorta kartları gibi küçük belgeleri tarar. Giriş tepsisi 75 sayfa (i1150 Tarayıcı) veya 75 sayfa (i1190/i1190E Tarayıcılar - 20 lb./80 g/m ² tutar.)
Önerilen Günlük İş Yüğü	i1150 Tarayıcı - günde 3.000 sayfa i1190/i1190E Tarayıcı - günde 5.000 sayfa
Aydınlatma	LED
Belge Algılama	Ultrasonik (Çoklu Besleme için) Akıllı Belge Koruması
Elektrik gereksinimleri	100 - 240 V (uluslararası), 50/60 Hz
Tarayıcı Boyutları	Yükseklik: 246 mm / 9,7 inç (giriş tepsisi hariç) Genişlik: 330 mm / 13 inç Derinlik: 162 mm / 6,3 inç (giriş tepsisi ve çıkış tepsisi hariç)
Tarayıcı Ağırlığı	3,2 kg (7 lb)
Ana Bilgisayar Bağlantısı	USB 2.0
Çalışma Sıcaklığı	15°C - 35°C (59 - 95°F)
Çalışabileceği Nemlilik Oranı	%15 - 85 RH
Çevre Etkenleri	Energy Star sertifikalı tarayıcılar

Güç Tüketimi - Tarayıcı	Kapalı mod: < 0,5 watt Çalışırken: < 35 watt Boşta: < 8 watt Energy Star: < 2,5 watt
Akustik Gürültü (Ses Basınç düzeyi)	Çalışma: < 64 dB(A) Boşta modu: < 40 dB(A)
Yazılımlar	Windows: TWAIN, ISIS, WIA sürücüler; Smart Touch; <i>Kodak Capture Pro Software Limited Edition; Kodak Capture Pro Software Trial Edition</i> LINUX: SANE ve TWAIN Sürücüler (web adresinden indirilerek kullanılabilir) MAC: NEWSOFT PRESTO! PAGEMANAGER; NEWSOFT PRESTO! BizCard XPRESS; TWAIN sürücü (sadece web adresinden indirilerek kullanılabilir)

Sistem gereksinimleri

Aşağıda, *Kodak i1100* Serisi Tarayıcıları çalıştırmak için önerilen sistem yapılandırması verilmiştir:

Kodak i1190 Tarayıcı, Kodak i1190E ve Kodak ScanMate i1150

- Intel Core2 Duo, CPU E8200, 2,66 GHz'de 4 GB

Tüm Tarayıcı modelleri

- *Mac:* Intel Core i7 2Processor @ 2.0 GHz quad core; 4 GB RAM, USB 2.0

Desteklenen işletim sistemleri:

- Microsoft Windows Vista (32 bit ve 64 bit) SP1
- Microsoft Windows 7 (32 bit ve 64 bit) SP1
- Microsoft Windows 8/8.1 (32 bit ve 64 bit)
- Microsoft Windows 10 (32 bit ve 64 bit)
- Microsoft Windows 2008 Server x64 Sürümü
- Microsoft Windows 2012 Server

- Linux Ubuntu 14.04

- Macintosh 10.8, 10.9 ve 10.10

Ekli Sürücüler:

- Windows işletim sistemleri: TWAIN, ISIS, WIA
- Linux dağıtımları: TWAIN ve SANE
- Macintosh dağıtımları: TWAIN

Ek B Garanti - Yalnızca ABD ve Kanada için

Kodak Tarayıcı satın aldığınız için tebrik ederiz. *Kodak* Tarayıcılar, son kullanıcılara en üst düzey performans ve güvenilirlik sağlamak üzere tasarlanmıştır. Tüm *Kodak* Tarayıcıları aşağıdaki Sınırlı Garanti kapsamındadır.

Kodak Tarayıcılar İçin Sınırlı Garanti

Kodak Alaris Inc., Kodak Alaris tarafından veya yetkili Kodak Alaris dağıtım kanalları aracılığıyla dağıtımı yapılan *Kodak* Tarayıcılar (yedek parçalar ve sarf malzemeleri hariç) için aşağıdaki Sınırlı Garantiyi sağlar:

Kodak Alaris Inc., *Kodak* Tarayıcının satın alındığı tarihten itibaren Ürün için geçerli Sınırlı Garanti süresince, malzeme ve işçilik açısından kusursuz olacağını ve söz konusu *Kodak* Tarayıcı için geçerli performans özelliklerini karşılayacağını garanti eder.

Tüm *Kodak* Tarayıcılar, aşağıda açıklanan Garanti Dışında Kalma Koşullarına tabidir. Kusurlu olduğu veya ürün özelliklerini karşılamadığı belirlenen *Kodak* Tarayıcı, Kodak Alaris'in tercihinin göre onarılır veya yenisiyle değiştirilir.

Müşteriler, *Kodak* Tarayıcı paketinden çıkan Sınırlı Garanti Özeti Kartını inceleyerek veya www.kodakalaris.com/go/disupport internet adresini ziyaret ederek, satın aldıkları *Kodak* Tarayıcıların Sınırlı Garanti süresini öğrenebilirler.

Garanti servisine uygunluğun kanıtlanması için satış belgesi gereklidir.

Garanti İstisnaları

Kodak Alaris'in Sınırlı Garantisi, satın alındıktan sonra şunların da aralarında bulunduğu örneğin beklenmedik bir kaza, mücbir sebep veya nakliye gibi nedenlerle fiziksel zarar gören *Kodak* Tarayıcılar için geçerli değildir: (a) örneğin nakliyeden önce nakliye kilidini yerine takmama veya kullanımdan önce nakliye kilidini çıkarmama dahil olmak üzere, Tarayıcıyı garanti hizmetinden yararlanmak üzere Kodak Alaris'e geri göndermek için Kodak Alaris'in o sırada geçerli olan Paketleme ve Nakliye Kurallarına uygun olarak düzgün şekilde paketlememe ve göndermemeden kaynaklanan durumlar; (b) kullanıcı kurulumu, sistem tümleşmesi, programlama, kullanıcı işletim sistemlerinin veya uygulama yazılımlarının yeniden kurulumu, sistem mühendisliği, yer değiştirme, verilerin yeniden oluşturulması, ürünün veya herhangi bir bileşenin çıkarılmasından (konektörün, kapağın, camın, pimlerin veya mührün kırılması dahil) kaynaklanan durumlar; (c) Kodak Alaris tarafından veya Kodak Alaris'in yetkili hizmet sağlayıcısı tarafından gerçekleştirilmeyen servis, değiştirme veya onarım işlemlerinden ya da kurcalamadan veya taklit veya başka Kodak Alaris olmayan bileşenlerin, aksesuarların veya modüllerin kullanılmasından kaynaklanan durumlar; (d) Kodak Alaris tarafından onaylanmamış temizleme maddelerinin kullanımı veya önerilen prosedürlere veya özelliklere aykırı kullanım dahil olmak üzere yanlış kullanım, mantıksız kullanım veya bakım, kötüye kullanım, kullanıcı hatası, düzgün denetim veya bakım sağlanmamasından kaynaklanan durumlar; (e) ortam koşullarından (aşırı sıcak ortamlar veya başka uygun olmayan fiziksel çalışma ortamları gibi), aşınmadan, lekelenmeden, ürünün dışındaki elektrik çalışmasından veya elektrostatik boşalma (ESD) koruması sağlanmamasından kaynaklanan durumlar; (f) ürünle ilgili çıkan ürün yazılımı güncelleştirmelerinin veya sürümlerinin yüklenmemesinden kaynaklanan durumlar ve (g) zaman zaman [kodakalaris.com/go/disupport](http://www.kodakalaris.com/go/disupport) adresinde yayımlanan diğer ek garanti dışında kalma koşulları.

Kodak Alaris, Amerika Birleşik Devletleri ve Kanada dışındaki ülkelerden satın alınan ürünlere Sınırlı Garanti vermez. Yabancı dağıtım kanallarından ürün satın alanlar, garantiyi (varsa) satın aldıkları ilk kaynaktan talep etmelidir.

Kodak Alaris üçüncü taraf üreticinin ürününün, bilgisayar sisteminin veya başka bir elektronik cihazının bir parçası olarak satın alınan ürünlere Sınırlı Garanti vermez.

Bu ürünlerin her türlü garantisi, OEM (Orijinal Ekipman Üreticisi) tarafından, o üreticiye ait ürünün veya sistemin bir parçası olarak verilir.

Değiştirilen ürünün, kusurlu ürünle ilgili Sınırlı Garanti süresinin, ne kadar uzun olursa olsun, kalan süre kadar veya otuz (30) gün kapsam dahilinde olacağı kabul edilir.

Kurulum Uyarısı ve Garanti Reddi

KODAK ALARIS, BU ÜRÜNÜN SATIŞI, KURULUMU, KULLANIMI, SERVİSİ VEYA UYGUN OLMAYAN KULLANIMINDAN KAYNAKLANAN NETİCE KABİLİNDEN VEYA ARIZİ HİÇBİR HASARIN, NEDENİ NE OLURSA OLSUN, SORUMLULUĞUNU KABUL ETMEYECEKTİR. KODAK ALARIS'İN SORUMLU OLMAYACAĞI BU TÜR HASARLAR, GELİR VEYA KAR KAYBI, VERİ KAYBI, İŞ KESİNTİSİ MALİYETLERİ, ÜRÜNÜN KULLANIMINDA KAYIP, ALTERNATİF OLARAK KULLANILAN HER TÜRLÜ ÜRÜNÜN, TESİSİN VEYA SERVİSİN MALİYETİ YA DA MÜŞTERİLERİN BU TÜR HASARLAR NEDENİYLE HAK TALEPLERİNİ KAPSAR, ANCAK BUNLARLA SINIRLI DEĞİLDİR.

Bu ekin diğer kısımlarıyla Sınırlı Garanti arasında bir çelişki ortaya çıkarsa, Sınırlı Garanti'nin hükümleri geçerlidir.

Sınırlı Garanti hizmeti alma

Kodak Tarayıcılar, paketten çıkarma, ayar, kurulum ve çalıştırma bilgileriyle birlikte sağlanır. Kullanım Kılavuzu dikkatli okunduğu takdirde, kullanıcının ürünle ilgili doğru kurulum, çalıştırma ve bakım konusundaki teknik sorularının çoğuna yanıt bulunacaktır. Ancak ek teknik destek gerekirse web sitemizi ziyaret edebilirsiniz: www.kodakalaris.com/go/disupport veya şu numarayı arayabilirsiniz: Kodak Alaris Yanıt Merkezi: **(800) 822-1414**

Yanıt Merkezi Pazartesi – Cuma (*Kodak* Alaris tatil günleri hariç) 08:00 ile 17:00 EST arasında çalışmaktadır.

Merkezi aramadan önce, müşteri *Kodak* Tarayıcının model numarasını, parça numarasını, seri numarasını ve satın alma makbuzunu yanında bulundurmalıdır. Uygun müşteri sorunu açıklamaya da hazırlanmalıdır.

Yanıt Merkezi personeli son kullanıcının sorununun çözümüne telefonda yardımcı olacaktır. Son kullanıcıdan bazı basit, otomatik tanı testlerini çalıştırması, çıkan durum ve hata kodu mesajlarını bildirmesi istenebilir. Bu yolla, Yanıt Merkezi'nin sorunun *Kodak* Tarayıcıda ya da bileşende olduğunu ve sorunu telefonda çözmenin mümkün olup olmadığını belirlemesine yardımcı olacaktır. Yanıt Merkezi Sınırlı Garanti veya satın alınan Bakım Sözleşmesi kapsamına giren bir donanım sorunu belirlerse, gerektiği gibi bir Malzeme İadesi Onay Numarası (RMA) atanacak, bir servis talebi açılacak ve onarım ya da değiştirme prosedürleri uygulanacaktır.

Ambalajlama ve sevkiyat kuralları

Müşteri, tüm garanti iadelerini, ürünün sevkiyatta hasar görmesini önleyecek eksiksiz korumayı garantileyen bir yöntemle göndermelidir. Aksi halde *Kodak* Tarayıcı garantisi geçerliliğini yitirir. *Kodak* Alaris müşterilerine orijinal kutuyu ve ambalaj malzemelerini depolama ve sevkiyat için saklamasını tavsiye eder. *Kodak* Alaris sevkiyat hasarlarıyla ilgili sorunlardan sorumlu değildir. Müşteri, yalnızca *Kodak* Tarayıcıyı iade etmelidir. Sevkiyat öncesinde, müşteri tüm "eklentileri" (örn. adaptörler, kablolar, yazılım, kılavuzlar vb.) çıkarıp saklamalıdır. *Kodak* Alaris, bu öğelerle ilgili hiçbir sorumluluk üstlenmez ve bunlar onarılan veya değiştirilen *Kodak* Tarayıcı ile birlikte müşteriye gönderilmez. Tüm ürünler, *Kodak* Alaris'e, orijinal sevkiyat kutusu veya iade edilen birimlerin onaylı ambalaj kutusu içinde iade edilmelidir. Müşteri, *Kodak* Tarayıcıyı göndermeden önce nakliye kilidini takmalıdır. Orijinal ambalaj mevcut değilse, parça numaraları ve yedek ambalaj sipariş bilgileri için (800) 822-1414 numaralı telefonda *Kodak* Alaris Yanıt Merkezi'ni arayın.

İade prosedürü

Bu Sınırlı Garanti kapsamındaki *Kodak* Tarayıcılarla ilgili hizmet almak isteyen uygun müşterilerin, (800) 822-1414 numaralı telefonu arayarak Malzeme İadesi Onay numarası ("RMA") almaları ve RMA numarası verildikten sonra on (10) işgünü içinde *Kodak* Tarayıcıyı RMA'da belirtilen adrese, riski ve masrafları son kullanıcıya ait olacak şekilde *Kodak* Alaris'in geçerli Paketleme ve Nakliye Kuralları çerçevesinde göndermeleri gerekir.

Kodak Alaris'in değiştirdiği tüm kusurlu ürünler veya parçalar *Kodak* Alaris'in mülkiyetine geçer.

Müşterinin sorumluluğu

UYGUN MÜŞTERİ, SERVİS TALEP EDEREK, SINIRLI GARANTİNİN KOŞULLARINI, GARANTİ REDDİ VE SORUMLULUK SINIRLAMALARI HÜKÜMLERİ DAHİL OLMAK ÜZERE KABUL EDER. SON KULLANICI, SERVİS TALEP ETMEDEN ÖNCE, HASAR GÖREBİLECEK VEYA KAYBOLABİLECEK TÜM VERİLERİ YA DA DOSYALARI YEDEKLEMELİDİR. KODAK ALARIS KAYBOLAN VEYA HASAR GÖREN VERİLERDEN VE DOSYALARDAN HİÇBİR KOŞULDA SORUMLU DEĞİLDİR.

Garanti Servisi açıklamaları

Kodak Alaris, Sınırlı Garantisini desteklemek ve *Kodak* Tarayıcının kullanımına ve bakımına yardımcı olmak üzere birtakım hizmet programları sunmaktadır ("Hizmet Yöntemleri"). *Kodak* Tarayıcı önemli bir yatırımdır. *Kodak* Tarayıcılar, rekabet gücünü korumak için gerekli verimliliği sağlar. Bu verimliliğin aniden kaybedilmesi, geçici bile olsa, taahhütlerin yerine getirilmesini çok olumsuz bir biçimde etkileyebilir. İş kesintisi yalnızca onarım maliyeti anlamında değil, zaman kaybı anlamında çok pahalıya mal olabilir. Bu sorunların etkisini hafifletmeye yardımcı olmak için, *Kodak* Alaris, ürünün türüne göre, Sınırlı Garantisinin kapsamında servis sağlarken, aşağıda listesi verilen servis yöntemlerinden birini kullanabilir.

Belirli *Kodak* Tarayıcıların paketinde Sınırlı Garanti Kayıt kartı ve Sınırlı Garanti Özeti kartı bulunmaktadır. Sınırlı Garanti Özeti kartı modele özgüdür. Sınırlı Garanti Özeti kartı model numarası ve Sınırlı Garanti gibi önemli garanti bilgilerini içerir. *Kodak* Tarayıcıya özel kullanılabilir Hizmet Yöntemlerini belirlemek için Sınırlı Garanti Özeti kartına bakın.

Sınırlı Garanti Kayıt kartını veya Sınırlı Garanti Özeti kartını bulamazsanız, güncel garanti ve hizmet programı bilgileri ve sınırlamaları gibi ürünle ilgili ek bilgiler almak için şu adresi ziyaret edin: www.kodakalaris.com/go/disupport.

Servis gecikmelerini önlemek için, *Kodak* Alaris son kullanıcılara ekteki Sınırlı Garanti Kayıt kartını ilk fırsatta doldurup göndermelerini önemle tavsiye eder. Sınırlı Garanti Kayıt kartını bulamazsanız, www.kodakalaris.com/go/disupport adresine çevrimiçi olarak kayıt yaptırabilirsiniz.

Kodak Alaris, *Kodak* Tarayıcının kullanımına ve bakımına yardımcı olması için satın alınabilen çeşitli hizmet programları da sağlamaktadır.

Kodak Alaris müşterilerine kalite, performans, güvenilirlik ve Sınırlı Garanti kapsamında servis sağlamayı amaç edinmiştir.

Yedek parça ve sarf malzemelerinin ürün imalatı sona erdikten sonra en az 5 yıl süreyle bulunacağını bekliyoruz.

Yerinde servis

Yanıt Merkezi söz konusu *Kodak* Tarayıcıda donanım sorunu olduğuna doğrularsa, servis çağrısı açılır ve kaydedilir. ABD’de kırk sekiz (48) eyalette ve Alaska ve Hawaii’nin belirli bölgelerinde, Saha Mühendisinin tarayıcıya erişimini kısıtlayan güvenlik gereksinimleri veya fiziksel gereksinimler yoksa, onarım hizmetini sunmak için ürünün bulunduğu yere bir Kodak Alaris Saha Mühendisi gönderilir. Servis alanlarıyla ilgili ek bilgi için web sitemizi ziyaret edin: www.kodakalaris.com/go/docimaging. Yerinde Servis, Pazartesi’den Cuma’ya kadar, yerel saatle 08:00 ile 17:00 arasında verilir (Kodak Alaris tatil günleri hariç).

Gelişmiş Ünite Değişimi (AUR)

AUR, endüstrinin en kolay ve en kapsamlı servis sunularından biri olabilir. Beklenmedik bir ürün arızası olursa, belirli *Kodak* Tarayıcıların uygun kullanıcıları için Kodak Alaris ürünü iki işgünü içinde değiştirir.

AUR, arızalı veya hasarlı *Kodak* Tarayıcı için acil yenileme olanağı sunar. AUR’den yararlanmaya hak kazanmak için, uygun müşteriler bir RMA numarası alıp Acil Yenileme Sözleşmesi imzalar ve değiştirilen ürünün teminatı olarak bir kredi kartı numarası verir. Değiştirilen ürünün durumunu incelemek gerektiğinde RMA numarası hazır bulundurulmalıdır. Uygun müşteriye değiştirilen ürünün gönderileceği adres sorulur. Uygun müşteriye arızalı ürünle ilgili ambalajlama ve sevkiyat yönergeleri de fakslanır. Bunun ardından, uygun müşteri, servis çağrısı açıldıktan ve Kodak Alaris imzalı sözleşmeyi aldıktan sonra 2 iş günü içinde değiştirilen ürünü alır. Son kullanıcı değiştirilen ürünü aldıktan veya değiştirilen ürünün liste fiyatı son kullanıcının kredi kartına işlendikten sonra on (10) gün içinde arızalı ürün Kodak Alaris’e ulaştırılmalıdır. Yenilenen Görüntüleme Ürününün sevkiyatında nakliye masrafları ve firma tercihi Kodak Alaris’e aittir. Kodak Alaris’in direktiflerine ve nakliyeciyi tercihine göre yapılmayan sevkiyatlar Sınırlı Garanti’yi geçersiz kılabılır.

Ürünü Kodak Alaris’e iade etmeden önce, Sınırlı Garanti kapsamına girmeyen tüm isteğe bağlı bileşenleri ve aksesuarları (güç kablosu, belgeler vb. dahil) çıkardığınızdan emin olun. Değiştirilen ürünün sevk edildiği kutu ve ambalaj, arızalı ürünün iadesinde kullanılmalıdır. Arızalı ürün değiştirilen ürünün gönderildiği kutu ve ambalaj içinde iade edilmezse, Sınırlı Garanti geçersiz kılınabilir. Kusurlu ürünün doğru bir biçimde alınıp kabul edilmesi için Malzeme İadesi Onay Numarası (“RMA”) kutunun dışına net bir biçimde yazılmalıdır.

Depoda servis

Kodak Tarayıcı AUR veya Yerinde Servis için uygun değilse, uygun müşteri Depo Onarım Hizmetimizden yararlanabilir. Uygun müşteriden ürünü en yakın yetkili Depoda Onarım Merkezine göndermesi istenir. Ürünü onarım merkezine ulaştırma risk ve masrafını uygun müşteri üstlenir. Ürünü onarım merkezine iade etmeden önce, Sınırlı Garanti kapsamına girmeyen tüm isteğe bağlı bileşenleri ve aksesuarları (güç kablosu, belgeler vb. dahil) çıkardığınızdan emin olun. Tüm ürünler Kodak Alaris’e orijinal sevkiyat kaplarının içinde veya önerilen ambalaj kutusunda iade edilmelidir. Gönderilmeden önce *Kodak* Tarayıcıya nakliye kilidi takılmalıdır. Orijinal ambalaj mevcut değilse, sipariş bilgileri için (800) 822-1414 numaralı telefonda Kodak Alaris Yanıt Merkezi’ni arayın. *Kodak* Tarayıcılarla ilgili hizmet almak isteyen uygun müşterilerin, (800) 822-1414 numaralı telefonu arayarak Malzeme İadesi Onay numarası (“RMA”) almaları ve RMA numarası verildikten sonra on (10) işgünü içinde *Kodak* Tarayıcıyı RMA’da belirtilen adrese, riski ve masrafları son kullanıcıya ait olacak şekilde göndermeleri gerekir. Kusurlu ürünün doğru bir biçimde alınıp kabul edilmesi için Malzeme İadesi Onay Numarası (“RMA”) kutunun dışına net bir biçimde yazılmalıdır.

Onarım merkezi ürünü aldıktan sonra on (10) iş günü içinde ürünü onarır. Onarılan ürün ücretsiz olarak uygun müşteriye iki günde (ekspres gönderimle) iade edilir.

Önemli kısıtlamalar

Uygunluk: Acil Değişirme Programı ve Depoda Servis elli (50) ABD eyaletinde, Yerinde Servis bitişik kırk sekiz (48) eyaletin yanı sıra Alaska ve Hawaii’nin belirli bölgelerinde, Kodak Alaris yetkili distribütörlerinden satın alınan ürünler için, uygun müşteriler tarafından kullanılabilir. Müşterinin kusurlu ürünü Kodak Alaris’in o sırada geçerli olan Paketleme ve Nakliye Kurallarına uygun olarak iade etmemesi dahil olmak üzere, ürün Kodak Alaris’in o sırada geçerli olan Garanti Dışında Kalma Koşullarından birinin kapsamına giriyorsa, *Kodak* Tarayıcı garanti kapsamında servis için uygun değildir. *Kodak* Tarayıcıyı, yeniden satmak için değil, yalnızca kendi kişisel kullanımları veya iş kullanımları için ilk satın alan kişiler “uygun müşteriler” veya “son kullanıcılar” olarak değerlendirilir.

Tüketim malzemeleri: Tüketim malzemeleri normal kullanım sonucunda aşınan ve gerektiğinde son kullanıcı tarafından değiştirilmesi gereken öğelerdir. Tüketim malzemeleri, sarf malzemeleri, diğer tüketilen öğeler ve Kullanım Kılavuzu’nda kullanıcının sorumlu olduğu belirtilen bu tür öğeler Sınırlı Garanti kapsamına girmez.

Kodak Alaris’in değiştirdiği tüm kusurlu ürünler veya parçalar Kodak Alaris’in mülkiyetine geçer.

Kodak Alaris İletişimi

Kodak Tarayıcıları hakkında bilgi için:

Web sitesi: www.kodakalaris.com/go/docimaging

ABD'de Servis, Onarım ve Telefonla Teknik Destek için:

Telefonla teknik destekten Pazartesi-Cuma (Kodak Alaris tatil günleri hariç), saat 05:00 ile 17:00 arası yararlanılabilir.

Telefon: (800) 822-1414

Teknik Belgeler ve SSS'ler 24 saat boyunca temin edilebilir:

Web sitesi: www.kodakalaris.com/go/docimaging

Servis Program Bilgileri için

Web sitesi: www.kodakalaris.com

Telefon: (800) 822-1414

