



**Kodak**

A3 フラットベッドアクセサリ  
A4 フラットベッドアクセサリ

ユーザーズガイド

## 環境に関する情報

- A4 フラットベッドアクセサリおよび A3 フラットベッドアクセサリは、世界中の環境基準に適合するように設計されています。
- メンテナンスまたはサービス時に交換した消耗品の廃棄についてはガイドラインを参照してください。詳細については、地域の規定に従うか最寄のコダック代理店にお問い合わせください。
- この物質の廃棄は、環境への配慮から規制されている場合があります。廃棄やリサイクルに関する情報については、地方公共団体または Electronics Industry Alliance (EIA 米国電子工業会、[www.eiae.org](http://www.eiae.org)) までお問い合わせください。
- 製品パッケージはリサイクル可能です。
- 部品は再利用またはリサイクルを行うように設計されています。
- 化学製品の安全データシート (MSDS) は、次のコダック Web サイトで入手できます。  
([www.kodak.com/go/msds](http://www.kodak.com/go/msds))。ウェブサイトから MSDS にアクセスする場合、消耗品のカタログ番号を提示する必要があります。消耗品とカタログ番号については、このガイドの「アクセサリと消耗品」を参照してください。

## ヨーロッパ連合



このマークは、この製品を廃棄する際に、回収とリサイクルを行う適切な施設への送付が義務付けられていることを表します。本製品の収集/回収プログラムの詳細については、最寄のコダック代理店にお問い合わせください。または、[www.kodak.com/go/recycle](http://www.kodak.com/go/recycle) を参照してください。

## 騒音

Maschinenlärminformationsverordnung – 3, GSGV  
Der arbeitsplatzbezogene Emissionswert beträgt <70 db(A).

[Machine Noise Information Ordinance — 3, GSGV  
操作者位置の騒音は <70dB (A) 以下。]

## EMC 声明

### アメリカ合衆国

この装置はテストの結果、FCC 規制パート 15 によるクラス A デジタル製品の制限に準拠していることが証明されています。これらの制限は、商業環境で使用した場合に、有害な電波干渉から適正に保護することを目的としています。本製品は高周波エネルギーを発生させ、使用し、また放射することもあります。取扱説明書に従って設置およびご使用されない場合は、無線通信に有害な障害をもたらす可能性があります。住宅地区でこの装置を使用すると、有害な干渉を引き起こす可能性があります。その場合には、ユーザ側の負担で干渉防止措置を講じる必要があります。

準拠に対して責任を負う当事者の明示的な許可を得ないまま機器を改造または改変した場合は、機器を操作する権限を失う場合があります。製品に被覆インターフェースケーブルが同梱されている場合、または製品を設置する際に被覆インターフェースケーブルを追加コンポーネント/アクセサリとして使用するよう指定されている場合は、FCC 規制に準拠するためにそれらのケーブルを使用する必要があります。

### ヨーロッパ連合 (EU)

警告：この装置はクラス A の製品です。この装置を家庭環境で使用すると、無線妨害を引き起こすおそれがあります。この場合には、ユーザが適切な対策を講じるように要求されることがあります。

## 日本

この装置は、情報処理装置等電波障害自主規制協議会 (VCCI) の基準に基づくクラス A 情報技術装置です。したがって、住宅地域またはその隣接した地域で使用すると、ラジオ、テレビ受信機などに受信障害を与えることがあります。この場合には、ユーザが適切な対策を講じるように要求されることがあります。

この装置は、情報処理装置等電波障害自主規制協議会 (VCCI) の基準に基づくクラス A 情報技術装置です。この装置を家庭環境で使用すると電波障害を引き起こすことがあります。この場合には使用者が適切な対策を講ずるよう要求されることがあります。

## 台湾

警告：この装置はクラス A の製品です。この装置を家庭環境で使用すると、無線妨害を引き起こすおそれがあります。この場合には、ユーザが適切な対策を講じるように要求されることがあります。

### 警告使用者：

這是甲類的資訊產品，在居住的環境中使用時，可能會照造成射頻干擾，在這種情況下，使用者會被要求採取某些適當的對策。

## 中華人民共和國

警告：この装置はクラス A の製品です。この装置を家庭環境で使用すると、無線妨害を引き起こすおそれがあります。この場合には、ユーザが適切な対策を講じるように要求されることがあります。

### 声明，该产

此为A级产品，在生活环境中心品可能会造成无线电干扰。在这种情况下，可能需要用户对其干扰采取切实可行的措施

## 韓国語

この装置は、業務用の ENC 登録規格を取得しています。誤って販売または購入された場合は、家庭用の装置と交換してください。

이 기기는 업무용으로 전자파적합등록을 한 기기이오니 판매자 또는 사용자는 이점을 주의하시기 바라며, 만약 잘못 판매 또는 구입하였을 때에는 가정용으로 교환하시기 바랍니다.

注：このアクセサリをベーススキャナーに接続する場合、システムはクラス A です。

# A3/A4 フラットベッドアクセサリの使用方法

A3 フラットベッドアクセサリおよび A4 フラットベッドアクセサリを使用すると、定形外原稿を、フラットベッドを使用するよう設計されているコダックスキャナーでスキャンできます。A3 / A4 フラットベッドアクセサリ付属のケーブルで、簡単にフラットベッドをスキャナーに装着することができます。

注：この説明書は、特に断り書きがない限り、すべてのスキャナーモデルに適用されます。掲載されている写真はスキャナーモデルによって若干異なる場合があります。

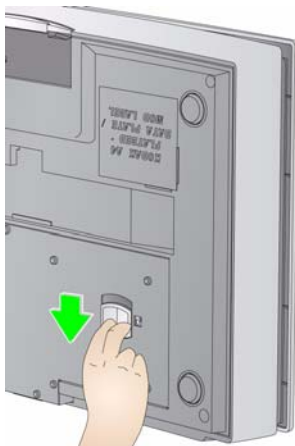
## 仕様

| 機能        | A3 フラットベッド                    | A4 フラットベッド                  |
|-----------|-------------------------------|-----------------------------|
| 縦         | 15.9 cm                       | 8.7 cm                      |
| 横         | 43.8 cm                       | 28.6 cm                     |
| 縦         | 71.1 cm                       | 47.6 cm                     |
| 重さ        | 10.8 kg                       | 3.7 kg                      |
| 光学解像度     | 600dpi                        | 1200dpi                     |
| 対応する原稿サイズ | A3 / 297 x 420 mm またはタブロイドサイズ | A4 / 210 x 297 mm またはレターサイズ |

## フラットベッドのロック解除

A3 または A4 フラットベッドアクセサリは、出荷時にはフラットベッドがロックされています。インストールする前に、ロックを解除してください。ロック／ロック解除レバーはスキャナーの底部にあります。

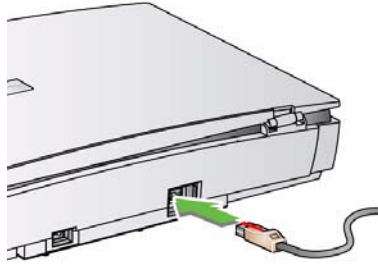
1. スキャナーを裏返しにして、ロック／ロック解除レバーの位置を確認します。
2. レバーを解除の位置に切り替えます。



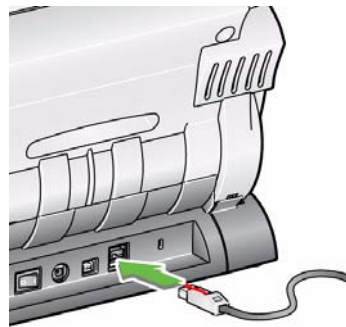
注：別の場所に移動する場合以外は、フラットベッドアクセサリをロックする必要はありません。

## フラットベッドの取り 付け

1. スキャナーの電源を切ります。
2. ケーブルの端をフラットベッドに取り付けます。



3. ケーブルのもう片方の端をスキャナーに取り付けます。



4. スキャナーの電源を入れます。フラットベッドを初めて接続する場合、PC がフラットベッドのデバイスドライバを検出し、インストールするまでお待ちください。フラットベッドにある緑の LED が点灯したら、フラットベッドを使用することができます。

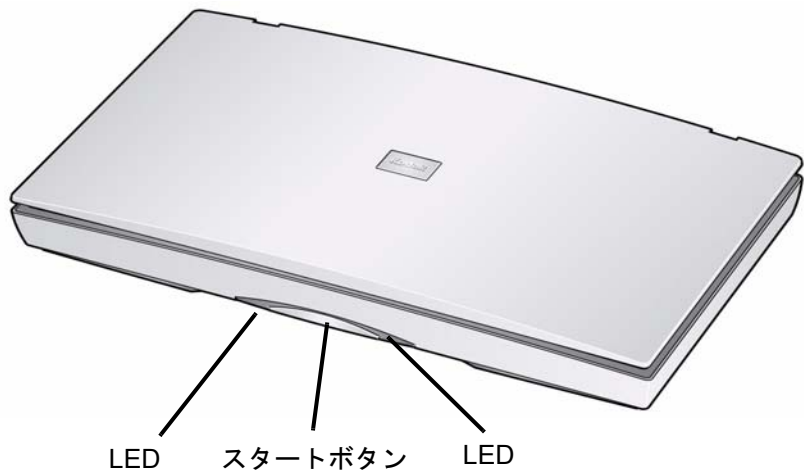
注：スキャナーまたはフラットベッドからケーブルを取り外す場合は、スキャナーの電源を切り、赤いタブを下げてからケーブルを取り出します。

## LED と開始ボタン

原稿のスキャンには、フラットベッドの [開始] ボタンを使用します。

- **コントロールパネルに [開始] ボタンが付いているスキヤナの場合:** フラットベッドの [開始] ボタンを押すと、スキヤナーの [開始] ボタンと同じ機能をします。機能ウィンドウに表示されている番号に関連付けられているアプリケーションが起動します。デフォルトでは、表示番号はスマートタッチに関連付けられています。表示番号 1-9 には、スマートタッチの機能ショートカットの 1-9 が割り当てられています。
- **コントロールパネルに [開始] ボタンが付いていないスキヤナの場合:** スキヤナーに [開始] ボタンまたは機能ウィンドウが付いていない場合、フラットベッドの [開始] ボタンを押すと、スキヤナーに関連するアプリケーションが起動します。デフォルトでは、[開始] ボタンはスマートタッチに関連付けられており、機能ショートカットの #1 が割り当てられています。

フラットベッドを使用して複数の定形外原稿をスキヤンする場合は、フラットベッドの [開始] ボタンを使用すると容易に開始することができます。



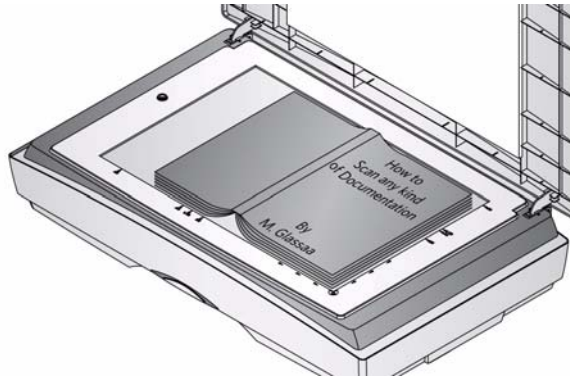
**インジケータ LED ライト** - 点滅または点灯してスキヤナーの状態を表します。

- **緑色で点灯:** フラットベッドがレディ状態で、スキヤン可能です。
- **赤色で点灯:** スキヤナーが接続されていません。
- **緑色で点滅:** 待機中/エナジースターモード、またはスキヤン中/ビジー状態。
- **赤色で点滅:** フラットベッドに欠陥があるか、エラーです。

## フラットベッドの使用 方法

オートドキュメントフィーダ (ADF) を使用してスキャンできない原稿は、フラットベッドを使用してスキャンします。

1. フラットベッドカバーを開きます。
2. プラテンガラス上に原稿の表を下向きにして配置します。

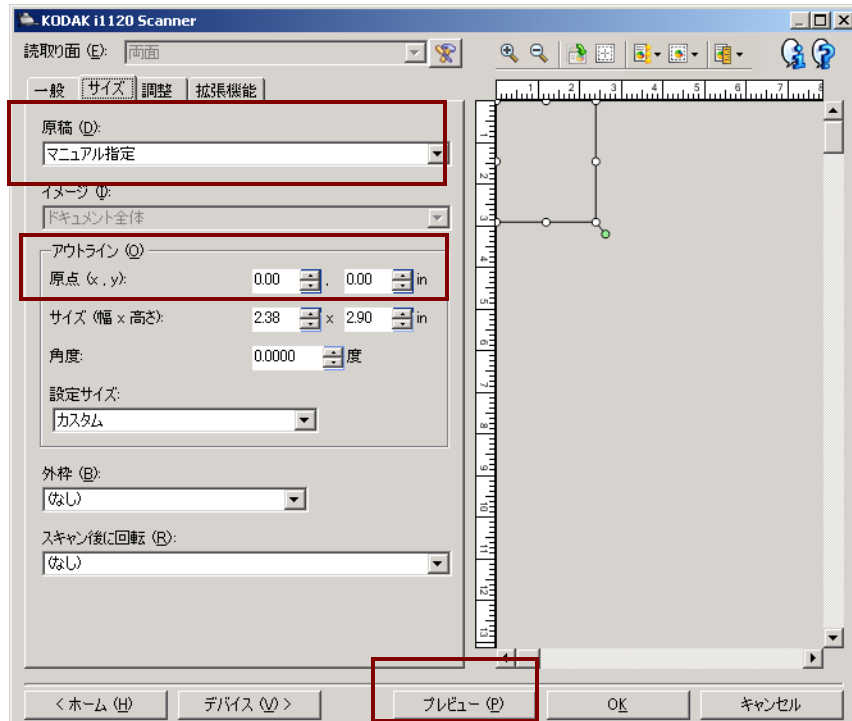


3. 原稿を右下角のコーナー矢印に合わせてます。
4. フラットベッドカバーを閉じます。
5. スキャンを開始します。フラットベッドまたはスキャナーにある [開始] ボタンを使用して原稿をスキャンします。または、希望するアプリケーションを使用します。

注：コダック i4000 シリーズスキャナー：スキャナーとフラットベッドを Energy Star から起動させるにはスキャナーのオペレータコントロールパネル上のいずれかのボタンを押してください。

## 手動クロッピング モードの使用

フラットベッドからスキャンして、クロッピングモードとして[手動で選択]する場合、左上角(元の位置は[0,0])から切抜きを開始します。その際、原稿がフラットベッドの右下角に正しくセットされていることを確認してください。



注 :

- 手動で原稿をクロッピングする場合、[プレビュー]をクリックすると、必要に応じて調整できます。
- オートドキュメントフィーダを使用すると、原稿は自動的に中央にセットされます。ただし、フラットベッドを使用する場合は、原稿を右下角にセットしてください。  
[サイズ]タブのアウトラインオプションは次のとおりです。

基点 (x,y) : 0

サイズ (幅 x 高さ) : 0

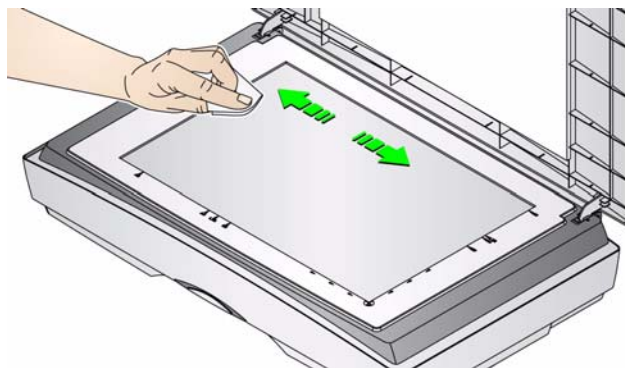


## フラットベッドのクリーニング

フラットベッドのプラテンガラスには指紋や埃が付くことがあります。コダックスキャナー用の静電クリーニングクロス（カタログ番号 896 5519）と光学機器用クリーナパッド（カタログ番号 868 3724）を使ってプラテンガラスをクリーニングしてください。

**重要:** 静電クリーニングクロスには、目に刺激を与え、肌のかさつきの原因となるイソプロパノールが含まれています。メンテナンス作業が終わったら、石鹸と水で手を洗ってください。詳細については、MSDS（製品安全データシート）を参照してください。

1. フラットベッドカバーを開きます。
2. 静電クリーニングクロスでプラテンガラスを拭きます。



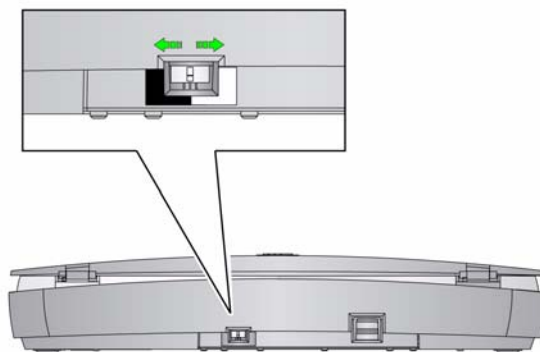
3. 光学機器用クリーナパッドでプラテンガラスを乾燥させます。
4. フラットベッドカバーを閉じます。

**重要:** 洗浄液をフラットベッドのプラテンガラスにスプレーしたり降りかけたりしないでください。これらの液体はガラスの下に浸透してスキャナーの故障の原因となります。

## A4 フラットベッドアクセサリ

A4 フラットベッドを使用している場合、コダックブラックバックグラウンドアクセサリをご利用いただけます。カタログ番号 863 6870。

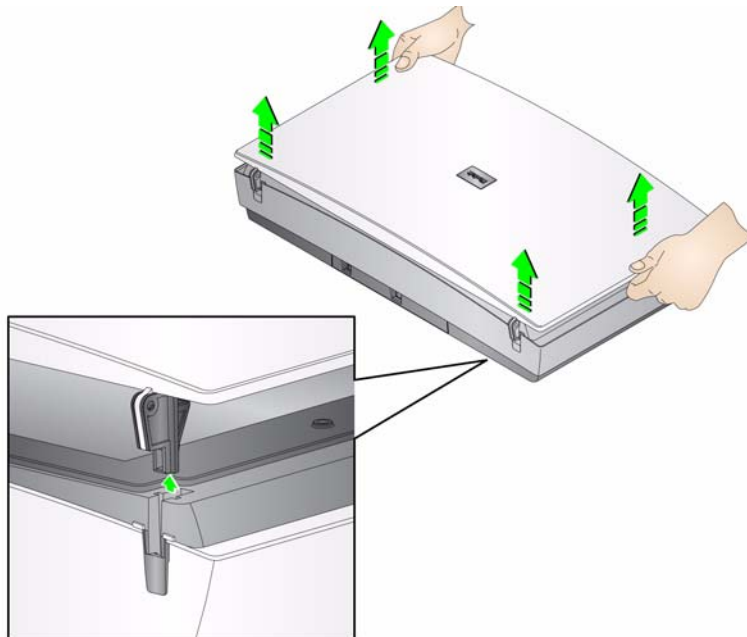
フラットベッドの背景カバーの交換時には、フラットベッドの背面にあるスイッチを動かして、背景カバーの色（黒または白）に合わせてください。たとえば、白の背景カバーを使用する場合、スイッチは「白」の位置に合わせてます。



## 背景カバーの交換

A4 フラットベッドのカバーを交換したり、ブラックバックグラウンドアクセサリを使用する場合：

- 両手でヒンジを押して、カバーの固定を解除します。カバーを上げて、フラットベッドから外します。



A3 フラットベッドカバーの交換または取り外しが必要な場合：

- 両手でカバーを持ってまっすぐ持ち上げ、フラットベッドから外します。



# Kodak

コダック株式会社  
東京都千代田区神田駿河台 2-9  
KDX 御茶ノ水ビル  
Rochester, NY 14650 U.S.A.  
© Kodak, 2010. All rights reserved.  
TM: Kodak