



**Kodak**

A3 플랫폼드 액세스리  
A4 플랫폼드 액세스리

사용자 안내서

## 환경 정보

- **Kodak A4** 플랫폼 액세스리 및 **Kodak A3** 플랫폼 액세스리는 전 세계 환경 요구 사항에 맞게 설계되었습니다.
- 정비보수 또는 서비스 과정에서 교체하는 소모품의 처리 방법에 대한 지침을 이용할 수 있습니다. 거주지의 규정을 따르거나 해당 지역의 **Kodak** 대리점에 문의하십시오.
- 환경 문제로 인해 이러한 자재의 처리 방식에 대한 규정이 마련되어 있을 것입니다. 처리 방식 또는 재활용 정보에 대해 알아보려면 해당 지역 대리점에 문의하거나, 미국 거주자의 경우 **Electronics Industry Alliance**의 웹 사이트 [www.eiae.org](http://www.eiae.org)를 방문하십시오.
- 제품 포장지는 재활용 가능합니다.
- 부품은 재사용 또는 재활용할 수 있도록 설계되었습니다.
- 화학 제품에 대한 **MSDS(Material Safety Data Sheets)**를 **Kodak** 웹 사이트 [www.kodak.com/go/msds](http://www.kodak.com/go/msds)에서 이용할 수 있습니다. 웹 사이트에서 **MSDS**에 액세스하려면 **MSDS**를 확인할 소모품의 카탈로그 번호를 제공해야 합니다. 관련 비품 및 카탈로그 번호에 대해서는 이 설명서의 "비품 및 소모품" 단원을 참조하십시오.

## 유럽 연합



이 기호는 최종 사용자가 이 제품을 폐기해야 함을 나타냅니다. 제품 폐기 시, 제품은 복원 및 재활용을 위한 적절한 시설로 보내져야 합니다. 이 제품에 이용할 수 있는 수집 및 복구 프로그램에 대하여 자세한 내용을 알아보려면 해당 지역의 **Kodak** 대리점에 문의하거나 [www.kodak.com/go/recycle](http://www.kodak.com/go/recycle)을 방문하십시오.

## 음향 방출

Maschinenlärminformationsverordnung – 3, GSGV  
Der arbeitsplatzbezogene Emissionswert beträgt <70 db(A).

[기계소음 정보법령 - 3, GSGV

작동자 위치 소음 방출 값은 <70 dB(A)입니다.]

## EMC 지침

### 미국

이 장비는 FCC 규정 Part 15에 따른 Class A 디지털 장치에 대한 제한 사항을 준수하는 것으로 테스트 및 검증되었습니다. 이러한 제한 사항은 상업 환경에서 장비를 작동할 때 유해한 간섭으로부터 보호하기 위해 제정되었습니다. 이 장비는 라디오 주파수 에너지를 생성 및 사용하고 방사할 수 있으므로, 지침 설명서에 따라 설치하여 사용하지 않을 경우 라디오 통신에 유해한 간섭을 일으킬 수 있습니다. 이 장비를 주거 지역에서 작동하면 유해한 간섭을 일으킬 수 있으며 사용자 부담으로 이러한 간섭 문제를 해결해야 합니다.

준수에 책임이 있는 당사자의 명시적 승인을 받지 않고 변경 또는 수정할 경우 사용자의 장비 운영권이 무효화됩니다. 제품 또는 특정 추가 구성 요소나 액세스리와 함께, 제품 설치 시 함께 사용하도록 다른 곳에서 정의된 차폐된 인터페이스 케이블이 제공된 경우 반드시 FCC 규정을 준수하여 사용해야 합니다.

### 유럽 연합

경고: 이 제품은 Class A 제품입니다. 이 제품을 가정에서 사용하면 라디오 간섭을 일으킬 수 있으며 그럴 경우 사용자가 직접 적절한 조치를 취해야 합니다.

## 일본

이 제품은 VCCI(Voluntary Control Council for interference by information Technology Equipment)의 표준을 기반으로 하는 Class A 제품입니다. 가정에서 사용하면 라디오 방해를 일으킬 수 있습니다. 그러한 문제가 발생할 경우 사용자가 적절한 조치를 취해야 합니다.

この装置は、情報処理装置等電波障害自主規制協議会（VCCI）の基準に基づくクラスA情報技術装置です。この装置を家庭環境で使用すると電波障害を引き起こすことがあります。この場合には使用者が適切な対策を講ずるよう要求されることがあります。

## 대만

경고: 이 제품은 Class A 제품입니다. 이 제품을 가정에서 사용하면 라디오 간섭을 일으킬 수 있으며 그럴 경우 사용자가 직접 적절한 조치를 취해야 합니다.

### 警告使用者：

這是甲類的資訊產品，在居住的環境中使用時，可能會造成射頻干擾，在這種情況下，使用者會被要求採取某些適當的對策。

## 중국

경고: 이 제품은 Class A 제품입니다. 이 제품을 가정에서 사용하면 라디오 간섭을 일으킬 수 있으며 그럴 경우 사용자가 직접 적절한 조치를 취해야 합니다.

### 声明，该产

此为A级产品，在生活环境中品可能会造成无线电干扰。在这种情况下，可能需要用户对其干扰采取切实可行的措施

## 한국어

이 장비는 상업 지역에서 사용할 수 있는 EMC 등록 허가를 받았습니다. 만약 잘못 판매 또는 구입하였을 경우에는 가정용으로 교환하시기 바랍니다.

이 기기는 업무용으로 전자파적합등록을 한 기기이오니 판매자 또는 사용자는 이점을 주의하시기 바라며, 만약 잘못 판매 또는 구입하였을 때에는 가정용으로 교환하시기 바랍니다.

참고: 이 액세서리가 기본 스캐너에 연결되어 있는 경우 시스템은 Class A로 분류됩니다.

# Kodak A3/A4 플랫폼 액세스리 사용

Kodak A3 플랫폼 액세스리와 Kodak A4 플랫폼 액세스리를 이용하면 플랫폼을 이용하도록 고안된 Kodak 스캐너를 이용해 예외적인 문서를 스캔할 수 있습니다. A3/A4 플랫폼 액세스리에 포함된 케이블을 사용하여 손쉽게 플랫폼을 스캐너에 연결할 수 있습니다.

참고: 이 지침은 특별한 언급이 없는 한 모든 스캐너 모델에 적용됩니다. 사진은 스캐너 모델에 따라 약간 다를 수 있습니다.

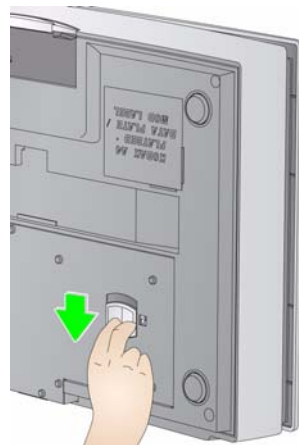
## 사양

특징	A3 플랫폼	A4 플랫폼
높이	15.9cm	8.7cm
너비	43.8cm	28.6cm
길이	71.1cm	47.6cm
중량	10.8kg	3.7kg
광학 해상도	600dpi	1200dpi
최대 수용 문서 크기	A3 / 297 x 420mm (11.69 x 16.54인치) 또는 Tabloid 크기(11 x 17인치)	A4 / 210 x 297mm (8.27 x 11.69인치) 또는 Letter 크기(8.5 x 11인치)

## 플랫폼 잠금 해제

Kodak A3 또는 A4 플랫폼 액세스리 배송 시 플랫폼은 잠금 상태로 배송됩니다. 설치하기 전에 플랫폼의 잠금을 해제하십시오. 잠금/잠금 해제 레버는 스캐너 바닥에 있습니다.

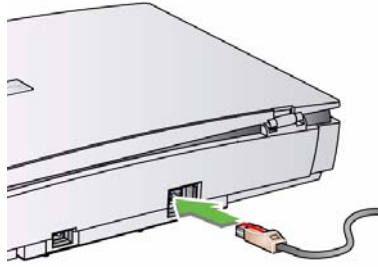
1. 스캐너를 뒤집어 잠금/잠금 해제 레버를 찾습니다.
2. 레버를 잠금 해제 위치로 옮깁니다.



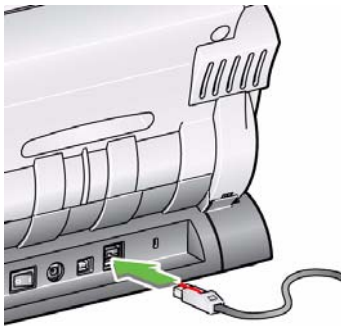
참고: 다른 곳으로 배송할 경우가 아니라면 플랫폼 액세스리를 잠글 필요가 없습니다.

## 플랫베드 설치

1. 스캐너의 전원을 끕니다.
2. 케이블의 한쪽 끝을 플랫베드에 연결합니다.



3. 케이블의 다른 쪽 끝을 스캐너에 연결합니다.



4. 스캐너를 켭니다. 플랫베드를 처음 연결할 때는 PC가 플랫베드용 장치 드라이버를 찾아 설치할 때까지 기다리십시오. 플랫베드의 LED가 녹색의 점등 상태로 바뀌며, 플랫베드를 사용할 수 있는 준비가 갖춰집니다.

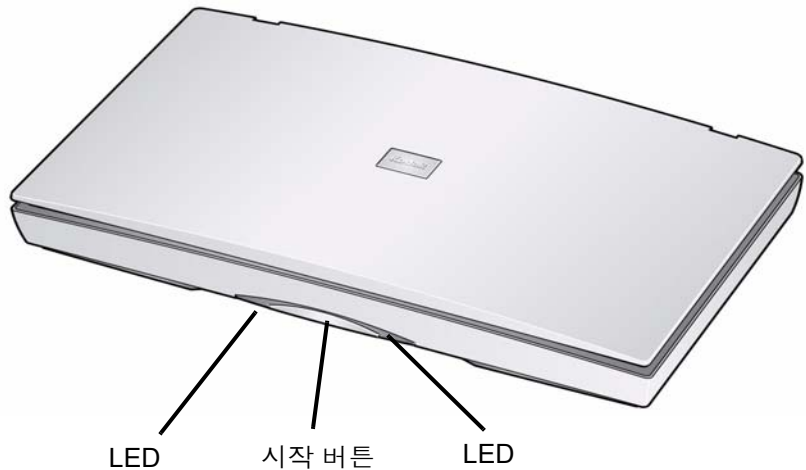
참고: 스캐너나 플랫베드에서 케이블을 제거해야 할 경우 스캐너를 끈 뒤 빨간색 탭을 누르면 케이블을 뺄 수 있습니다.

## LED 및 시작 버튼

플랫베드의 시작 버튼을 사용하여 문서를 스캔할 수 있습니다.

- **제어판에 시작 버튼이 있는 스캐너의 경우:** 플랫베드의 시작 버튼을 누르면 스캐너의 시작 버튼을 누르는 것과 같은 결과를 얻게 됩니다. 기능 창에 표시된 숫자와 관련된 응용 프로그램이 시작됩니다. 기본적으로 표시된 숫자들은 스마트 터치와 연결되어 있습니다. 1-9의 표시 숫자는 스마트 터치 작업 바로 가기 1-9로 매핑됩니다.
- **제어판에 시작 버튼이 없는 스캐너의 경우:** 스캐너에 시작 버튼 또는 기능 창이 없는 경우 플랫베드에서 시작 버튼을 누르면 스캐너와 관련된 응용 프로그램이 실행됩니다. 기본적으로 시작 버튼은 스마트 터치와 연결되어 있습니다. 이것은 작업 바로 가기 #1에 연결되어 있습니다.

플랫베드를 사용하여 여러 예외 문서를 스캔하는 경우, 스캔을 시작하려면 플랫베드의 시작 버튼을 사용하는 것이 더 쉽습니다.



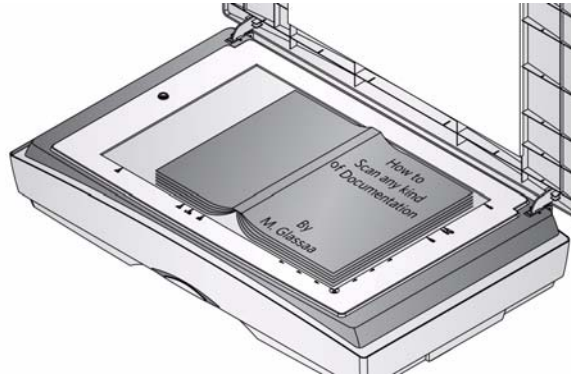
LED 표시등 - 점등되거나 깜박이는 것으로 스캐너의 상태를 표시합니다.

- **녹색 표시등 점등:** 플랫베드가 스캔할 준비를 완료하였습니다.
- **적색 표시등 점등:** 스캐너가 연결되어 있지 않음을 나타냅니다.
- **녹색 표시등 깜박임:** 대기/Energy Star, 스캔 중/작동 중.
- **깜박이는 적색 표시등:** 플랫베드 고장 또는 오류가 발생했습니다.

## 플랫베드 사용하기

ADF(자동 문서 공급 장치)를 사용하여 스캔할 수 없는 문서를 스캔하려면 플랫베드를 사용하십시오.

1. 플랫베드 덮개를 엽니다.
2. **윗면이 아래로** 향하게 문서를 유리 평판에 올려놓습니다.

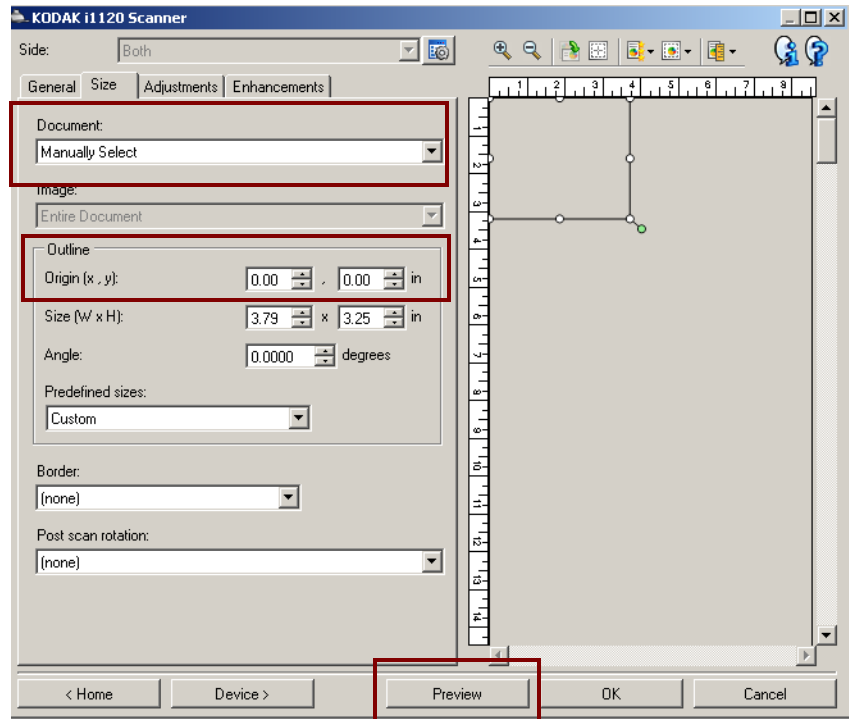


3. 문서 오른쪽 하단 모서리를 모서리 화살표에 맞춥니다.
4. 플랫베드 덮개를 닫습니다.
5. 스캔을 시작합니다. 플랫베드나 스캐너의 시작 버튼 또는 원하는 응용 프로그램을 사용하여 문서를 스캔할 수 있습니다.

참고: *Kodak i4000* 시리즈 스캐너의 경우: 스캐너와 평판의 **Energy Star** 모드를 해제하려면 스캐너의 작동자 제어판에서 아무 버튼이나 누르십시오.

## 수동 자르기 모드 사용

플랫베드에서 스캔하는데 자르기 모드로 수동 선택을 선택하는 경우 왼쪽 상단 모서리(원점은 0, 0)에서부터 자르기를 시작하고 문서를 플랫베드의 오른쪽 하단 모서리에 올바르게 배치해야 합니다.



### 참고:

- 문서를 수동으로 자를 때 도움을 받으려면 **미리 보기**를 클릭한 뒤 필요에 따라 조절하십시오.
- 자동 문서 공급 장치를 사용하면 스캐너가 문서를 자동 정렬합니다. 하지만 플랫베드를 사용할 때는 문서를 오른쪽 하단 모서리에 놓아야 합니다.

크기 탭의 **윤곽선** 옵션은 다음과 같이 설정해야 합니다.

**원점(x, y): 0**

**크기(W x H): 0**

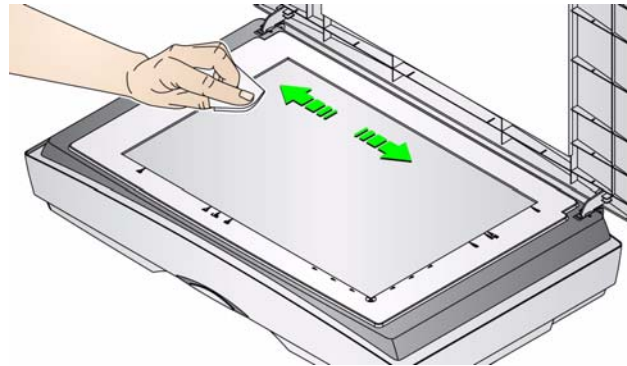


## 플랫베드 청소

플랫베드의 유리 평판에는 지문과 먼지가 묻기 쉽습니다. **Kodak** 스캐너 (제품 번호: 896 5519)에는 정전기 제거제를 사용하고 유리 평판에는 광학 기기 청소용 패드(제품 번호: 868 3724)를 사용하십시오.

**중요:** 정전기 제거제에는 눈에 자극을 일으키고 피부 건조를 유발하는 이소프로판올이 포함되어 있습니다. 정비보수를 실시한 후에는 비눗물로 손을 닦으십시오. 자세한 내용은 **MSDS**를 참조하십시오.

1. 플랫베드 덮개를 엽니다.
2. 정전기 제거제로 유리 평판을 닦습니다.



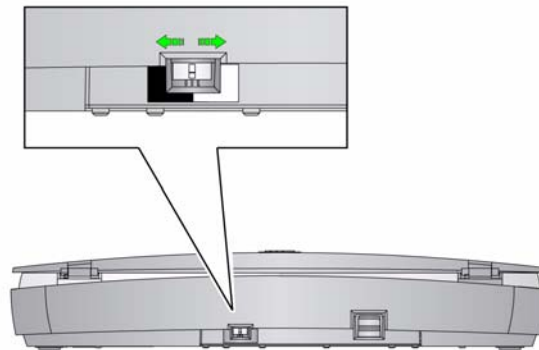
3. 광학 기기 청소용 패드를 사용해 유리 평판을 말립니다.
4. 플랫베드 덮개를 닫습니다.

**중요:** 플랫베드의 유리 평판에 세제를 뿌리거나 붓지 마십시오. 세제가 유리 아래에 스며들어 고장을 유발할 수 있습니다.

## A4 플랫베드 액세스리

A4 플랫베드가 있으면 **Kodak** 검은색 배경 액세스리를 사용할 수 있습니다. 제품 번호 863 6870.

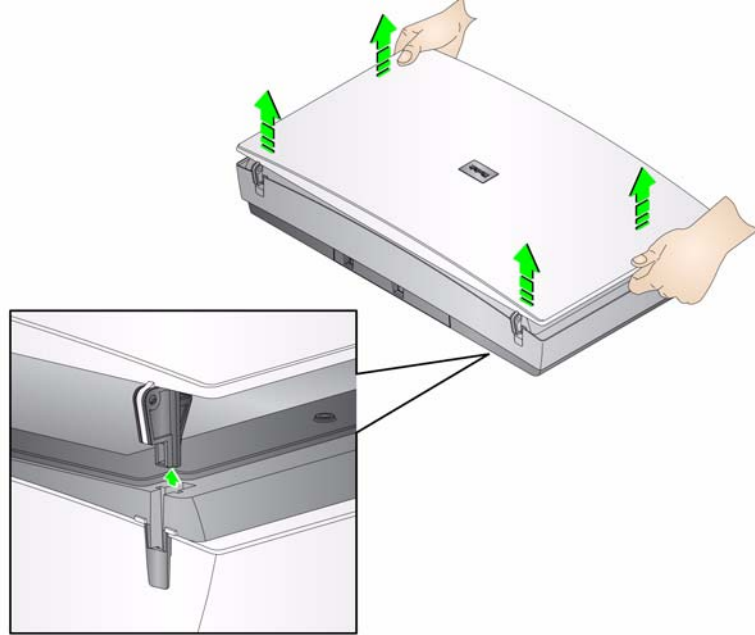
플랫베드의 배경 덮개를 변경할 때 플랫베드 뒤쪽에 있는 스위치를 사용합니다. 배경 덮개의 색상(검은색 또는 흰색)에 맞게 스위치를 옮겨야 합니다. 따라서, 흰색 배경 덮개를 사용하는 경우에는 스위치를 "흰색" 위치로 옮기십시오.



## 배경 덮개 변경 또는 교체하기

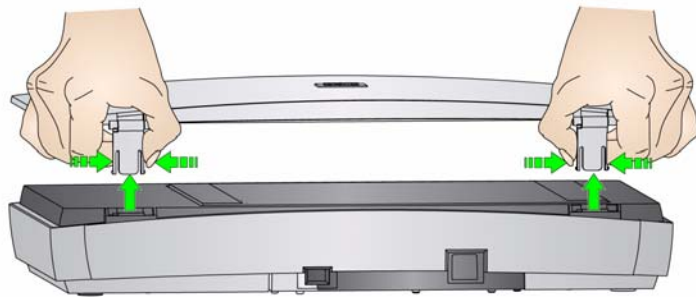
A4 플랫폼의 덮개를 변경하거나 검은색 배경 액세서리를 사용하려면:

- 덮개를 열려면 경첩을 두 손으로 누릅니다. 플랫폼에서 들어 제거합니다.



A3 플랫폼 덮개를 교체하거나 제거해야 할 경우:

- 양쪽 손을 사용하여 덮개를 곧장 위로 들어올려 플랫폼에서 제거합니다.



# Kodak

