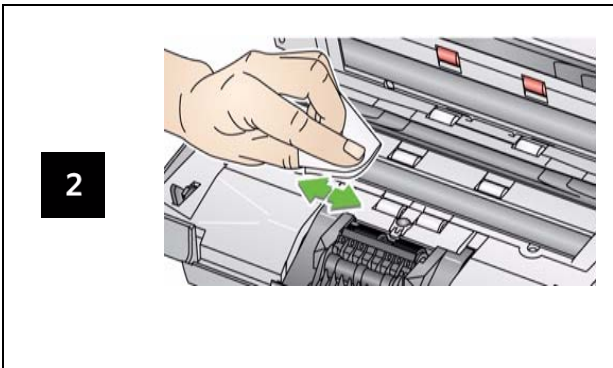


Reinigen des Imaging-Bereichs



Kontrollleuchten

Wenn die Scan Station eingeschaltet und betriebsbereit ist, leuchtet der Ein-/Aus-Schalter blau. Im Folgenden werden die verschiedenen LED-Anzeigen beschrieben:

LED-	Lösung
Blau leuchtend	Die Scan Station ist eingeschaltet und betriebsbereit.
Blau blinkend	Die Scan Station befindet sich nach dem Einschalten in der Aufwärmphase und wird bald einsatzbereit sein.
Rot blinkend oder leuchtend	Es ist ein Fehler aufgetreten, zum Beispiel ist die Abdeckung der Scan Station nicht geschlossen.

Verbrauchsmaterialien und Zubehör

KAT-Nr.	Beschreibung
148 4864	<i>Kodak</i> Einzugsrollen
173 6115	<i>Kodak</i> Trennmodul
826 9607	<i>Kodak</i> Einzugsmodul
853 5981	<i>Kodak</i> Rollenreinigungspads
169 0783	<i>Kodak</i> Transportreinigungsbblätter
896 5519	Antistatiktücher für <i>Kodak</i> Scanner
868 3724	Optikreinigungspad
125 1842	USB-Stick (5er-Pack)
186 0949	USB-Ersatzanschluss
867 7288	<i>Kodak</i> A4-Flachbett
179 6747	<i>Kodak</i> A3-Flachbett
867 4350	Tastatur (Deutsch) - Zubehör
835 0811	Tastaturständer - Zubehör

EASTMAN KODAK COMPANY
 343 State Street
 Rochester, New York 14650 USA
 A-61633_de / Teilnr. 6J709 Dezember 2009
 © Eastman Kodak Company, 2009
 TM: Kodak



Scan Station 500



Wartungs-Referenzhandbuch

Kodak Service & Support

www.kodak.com/go/disupport

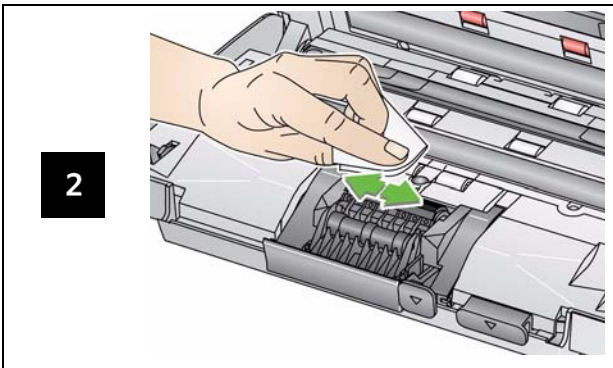
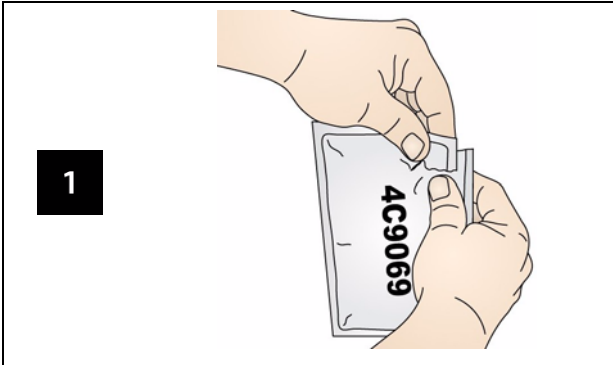
1.800.822.1414

(Gilt nur für die USA und Kanada. Bitte wenden Sie sich in allen anderen Regionen an Ihr lokales Kodak Support Center)

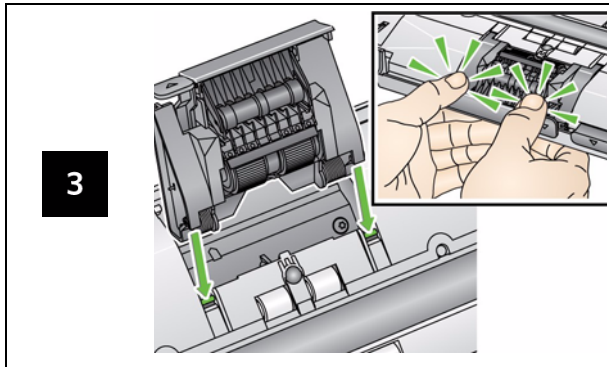
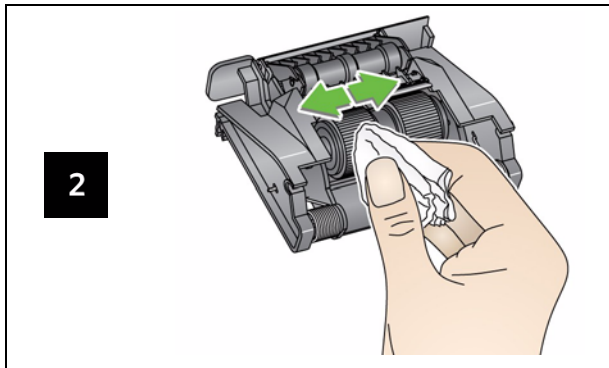
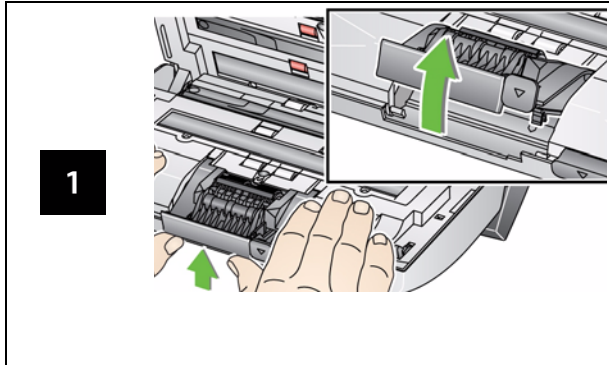
Halten Sie bitte folgende Angaben bereit, wenn Sie sich an den Support wenden:

- Beschreibung des Problems
- Seriennummer der Scan Station

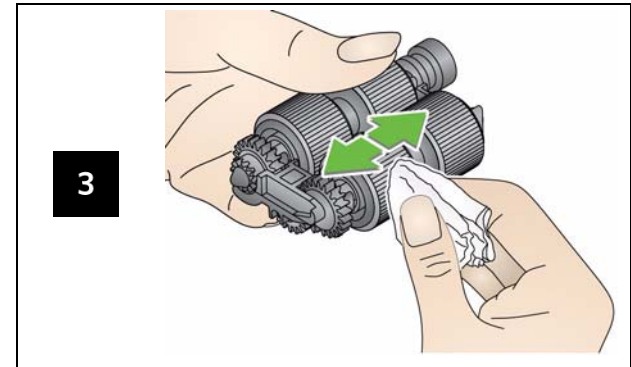
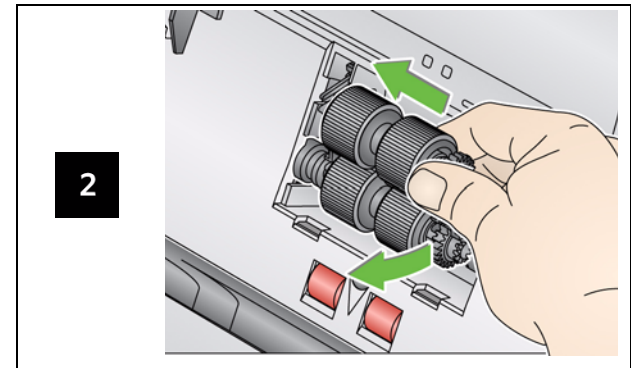
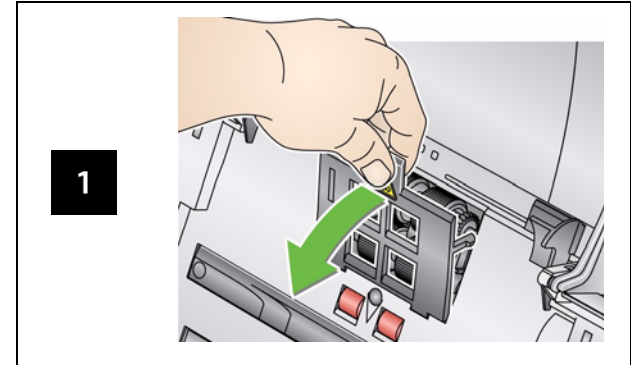
Reinigen der Rollen



Reinigen und Auswechseln des Trenmoduls



Reinigen und Auswechseln des Einzugsmoduls



WICHTIG: Die Reinigungspads enthalten Natrium-Laurylethersulfat, das Augenreizungen verursachen kann. Nähere Informationen finden Sie im Sicherheitsdatenblatt (MSDS, Material Safety Data Sheet).