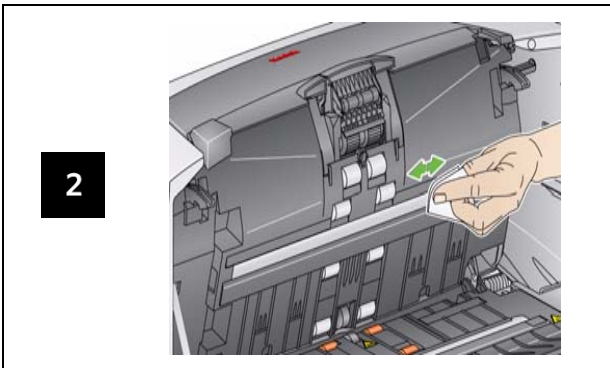


Reinigen des Imaging-Bereichs



Verbrauchsmaterialien und Zubehör

KAT-Nr.	Beschreibung
124 10664	Kodak Verschleißteil-Austauschsatz für Einzugsmodule
821 5808	Kodak XL-Verschleißteil-Austauschsatz für Einzugsmodule
197 8253	Kodak Imaging-Führungen
135 5155	Dokumentendrucker: Tintenpatronen (10)
840 5425	Dokumentendrucker: Ablegestreifen (60)
826 7586	Dokumentendrucker: Tintenpatronenhalter
818 3386	Enhanced Printer: Schwarze Tintenpatronen
159 6832	Enhanced Printer: Rote Tintenpatronen
113 3842	Enhanced Printer: Tintenpatronenhalter
853 5981	Kodak Rollenreinigungspads
169 0783	Kodak Transportreinigungsblätter
896 5519	Antistatiktücher für Kodak Scanner
892 7717	Kodak Zubehörteil für weißen Hintergrund
867 7288	Kodak A4-Flachbett
863 6870	Kodak Zubehörteil für schwarzen Hintergrund (A4)
179 6747	Kodak A3-Flachbett



Scanner der i1400 Serie



Referenzhandbuch

Kontrollleuchten und Fehlercodes

Wenn ein Fehler auftritt, blinkt die rote LED und es wird einer dieser Codes angezeigt.

Code	Problem	Lösung
E0	USB-Kabel ist nicht angeschlossen	Stellen Sie sicher, dass das USB-Kabel fest am Scanner und am PC angeschlossen ist.
E 1 - E 5 E 7; E 8	Scannerfehler	Schalten Sie den Scanner aus und wieder ein. Starten Sie die Scananwendung neu und versuchen Sie es erneut. Wenn das Problem bestehen bleibt, wenden Sie sich an den Kodak Service.
E6	Scannerabdeckung offen	Schließen Sie die Scannerabdeckung.
E9	Dokumentenstau	Öffnen Sie den Scanner und entfernen Sie das Papier aus der Papierführung.

EASTMAN KODAK COMPANY
343 State Street
Rochester, New York 14650 USA
A-61637_de / Teile-Nr. 8F7954 Januar 2010
© Eastman Kodak Company, 2008
TM: Kodak

Kodak Service & Support

www.kodak.com/go/disupport

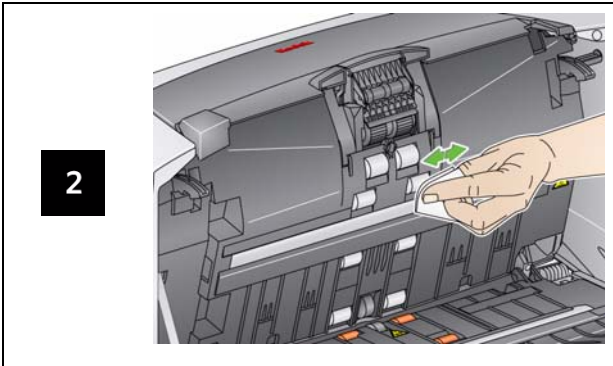
1.800.822.1414

(Gilt nur für die USA und Kanada. Bitte wenden Sie sich in allen anderen Regionen an Ihr lokales Kodak Support Center)

Halten Sie bitte folgende Angaben bereit, wenn Sie sich an den Support wenden:

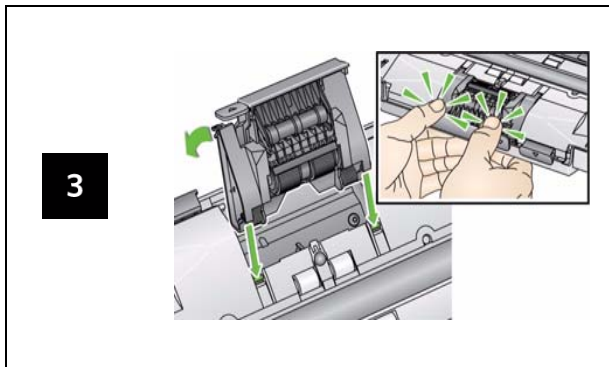
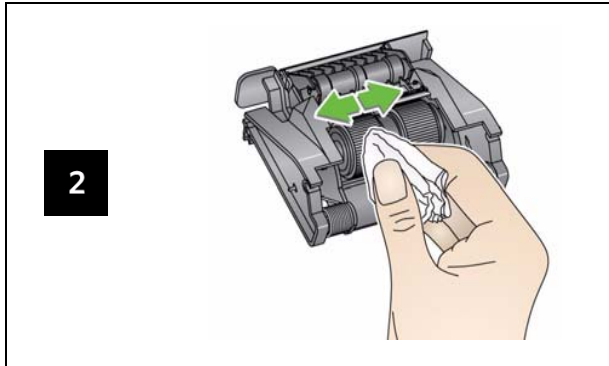
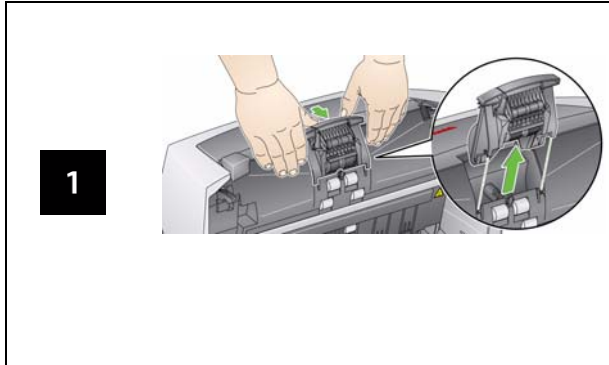
- Beschreibung des Problems
- Scannermodell und Seriennummer
- Computerkonfiguration
- Verwendete Softwareanwendung

Reinigen der Rollen



WICHTIG: Die Reinigungspads enthalten Natrium-Laurylersulfat, das Augenreizungen verursachen kann. Nähere Informationen finden Sie im Sicherheitsdatenblatt (MSDS, Material Safety Data Sheet).

Reinigen und Auswechseln des Trenmoduls



Reinigen und Auswechseln des Einzugsmoduls

