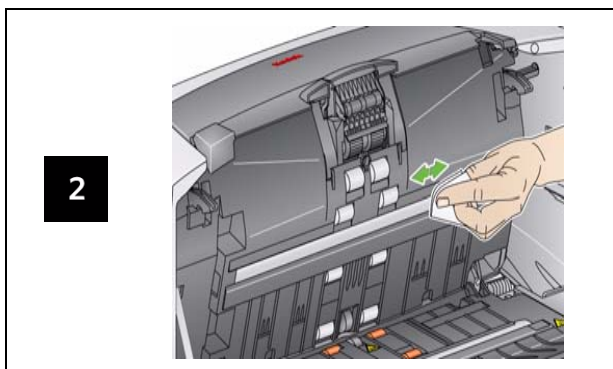


## Nettoyage de la zone de numérisation



## Voyants et codes d'erreur

En cas d'erreur, le voyant rouge clignote et l'un de ces codes s'affiche.

Code	Problème	Remède
E0	Câble USB débranché	Assurez-vous que le câble USB est correctement raccordé au scanner et au PC.
E 1 - E 5 E 7; E 8	Echec du scanner	Eteignez le scanner, puis rallumez-le. Redémarrez l'application de numérisation et réessayez. Si le problème persiste, appelez l'assistance technique de Kodak.
E6	Capot du scanner ouvert	Refermez le capot du scanner.
E9	Bourrage de documents	Ouvrez le scanner et retirez tout papier du trajet de papier.

## Accessoires et fournitures

N° cat.	Description
124 10664	Kit de consommables du module d'alimentation <i>Kodak</i>
821 5808	Kit de consommables du module d'alimentation grand format <i>Kodak</i>
197 8253	Jeu de guides de numérisation <i>Kodak</i>
135 5155	Imprimante de document : Cartouches d'encre d'imprimante (10)
840 5425	Imprimante de document : Buvards (60)
826 7586	Imprimante de document : Support de cartouche d'encre
818 3386	Imprimante améliorée : Cartouches d'encre noire
159 6832	Imprimante améliorée : Cartouches d'encre rouge
113 3842	Imprimante améliorée : Support de cartouche d'encre
853 5981	Tampons de nettoyage des rouleaux <i>Kodak</i>
169 0783	Feuilles de nettoyage du système de transport <i>Kodak</i>
896 5519	Chiffons antistatiques pour scanners <i>Kodak</i>
892 7717	Accessoire de fond blanc <i>Kodak</i>
867 7288	Module de numérisation à plat A4 <i>Kodak</i>
863 6870	Fond noir <i>Kodak</i> pour A4
179 6747	Module de numérisation à plat A3 <i>Kodak</i>

EASTMAN KODAK COMPANY  
343 State Street  
Rochester, New York 14650, États-Unis  
A-61637\_fr / N° réf. 8F7954 Janvier 2010  
© Eastman Kodak Company, 2008  
MD : Kodak



Scanners de la série i1400



Manuel de référence

## Kodak Service & Support

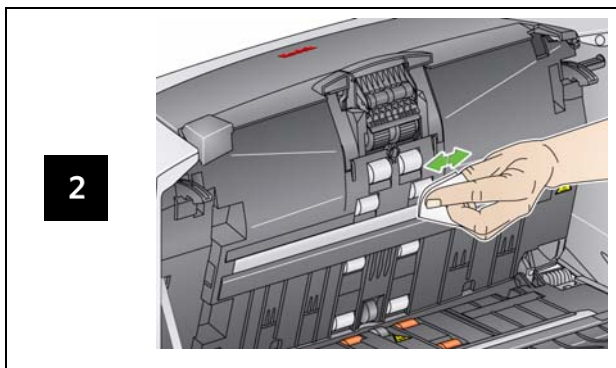
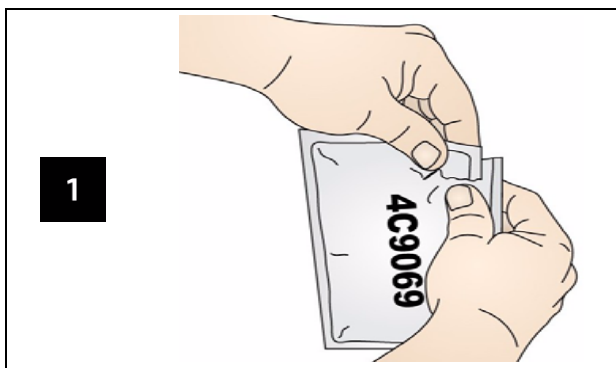
[www.kodak.com/go/disupport](http://www.kodak.com/go/disupport)

**1.800.822.1414**  
(États-Unis et Canada uniquement ; pour tous les autres pays, contactez votre centre d'assistance Kodak local)

Lorsque vous contactez le service d'assistance, vous devez fournir les informations suivantes :

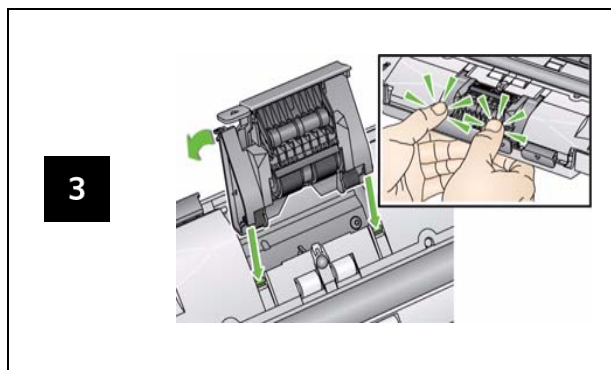
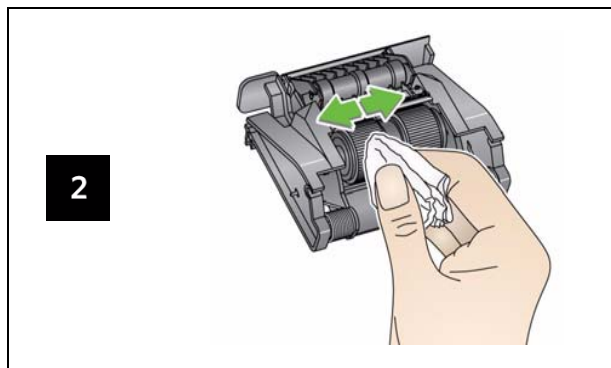
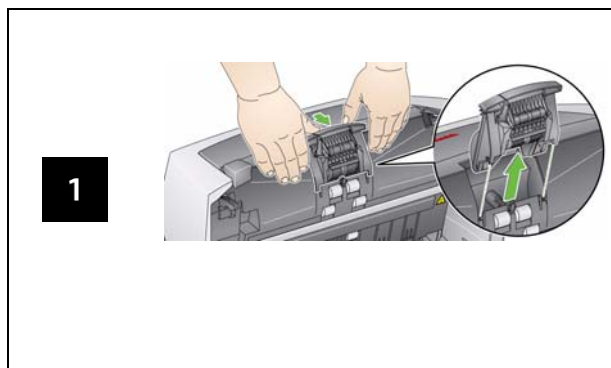
- Une description du problème
- Le modèle et le numéro de série du scanner
- La configuration de l'ordinateur
- L'application logicielle utilisée

## Nettoyage des rouleaux



**IMPORTANT :** le tampon de nettoyage des rouleaux contient du sulfate d'éther laurique de sodium, qui peut provoquer une irritation oculaire. Pour plus d'informations, consultez la FDS.

## Nettoyage et remplacement du module de séparation



## Nettoyage et remplacement du module d'alimentation

