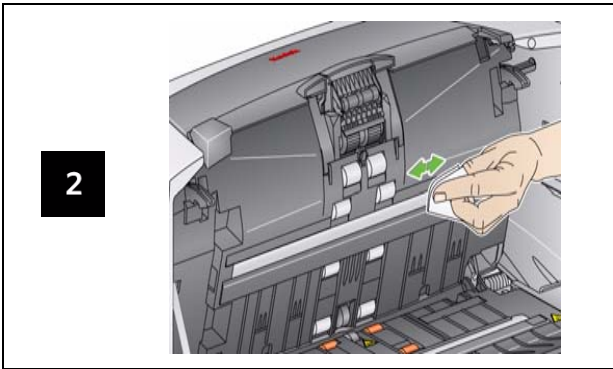


이미징 영역 청소



표시등 및 오류 코드

오류가 발생하면 빨간색 표시등이 깜박이고 오류 코드 중 하나가 표시됩니다.

코드	문제	해결
E 0	USB 케이블이 연결되지 않음	스캐너와 PC에 USB 케이블이 제대로 연결되었는지 확인합니다.
E 1 - E 5 E 7, E 8	스캐너 오류	스캐너를 꺾다가 다시 꺾니다. 스캔 응용 프로그램을 다시 시작한 후 다시 시도합니다. 문제가 지속되면 Kodak 서비스 센터에 문의하십시오.
E 6	스캐너 덮개 열림	스캐너 덮개를 닫습니다.
E 9	용지 걸림	스캐너를 열고 용지 경로에서 용지를 제거합니다.

소모품 및 액세서리

카탈로그 번호	설명
124 10664	Kodak 문서 공급 장치 소모품 키트
821 5808	Kodak 초대형 문서 공급 장치 소모품 키트
197 8253	Kodak 이미징 가이드 세트
135 5155	문서 프린터: 프린터 잉크 카트리지(10)
840 5425	문서 프린터: 잉크 흡착지(60개)
826 7586	문서 프린터: 잉크 카트리지 캐리어
818 3386	고급 프린터: 검은색 잉크 카트리지
159 6832	고급 프린터: 빨간색 잉크 카트리지
113 3842	고급 프린터: 잉크 카트리지 캐리어
853 5981	Kodak 롤러 청소용 패드
169 0783	Kodak 문서 이송로 청소용 시트
896 5519	Kodak 스캐너용 정전기 제거제
892 7717	Kodak 흰색 배경 액세서리
867 7288	Kodak A4 플랫폼 액세서리
863 6870	Kodak A4용 검은색 배경 액세서리
179 6747	Kodak A3 플랫폼 액세서리

EASTMAN KODAK COMPANY
343 State Street
Rochester, New York 14650 U.S.A.
A-61637_ko/부품 번호: 8F7954 2010년 1월
© Eastman Kodak Company, 2008
TM: Kodak



i1400 시리즈 스캐너



참고 안내서

Kodak 서비스 및 지원

www.kodak.com/go/disupport

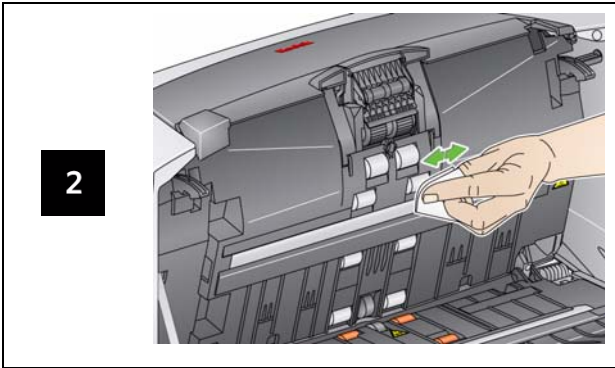
1.800.822.1414

(미국 및 캐나다 전용. 기타 지역에서는 현지 Kodak 지원 센터에 문의하십시오.)

지원 센터에 문의할 경우 다음 정보가 필요합니다.

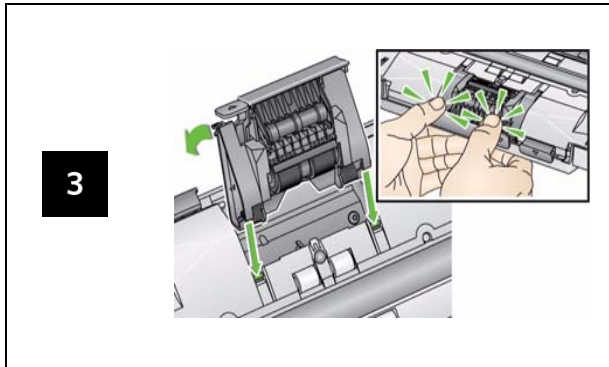
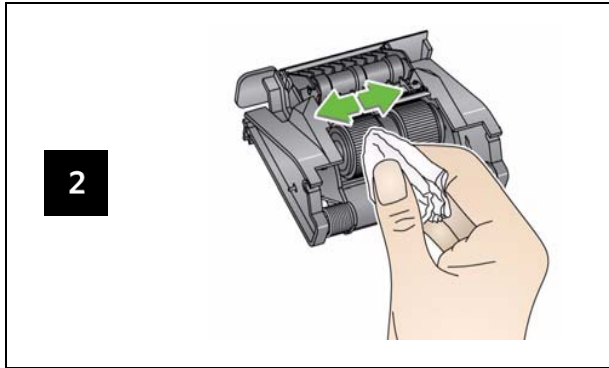
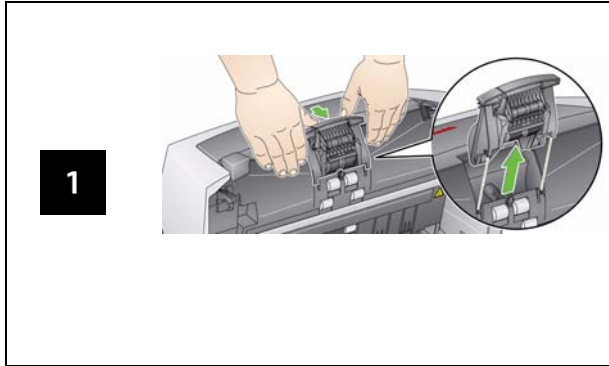
- 문제에 대한 설명
- 스캐너 모델 및 일련 번호
- 컴퓨터 구성
- 사용 중인 소프트웨어 응용 프로그램

롤러 청소



중요: 롤러 청소용 패드에는 안구 자극을 유발할 수 있는 SLES (Sodium Lauryl Ether Sulfate)가 포함되어 있습니다. 자세한 내용은 MSDS를 참조하십시오.

분리 모듈 청소 및 교체



급지 모듈 청소 및 교체

