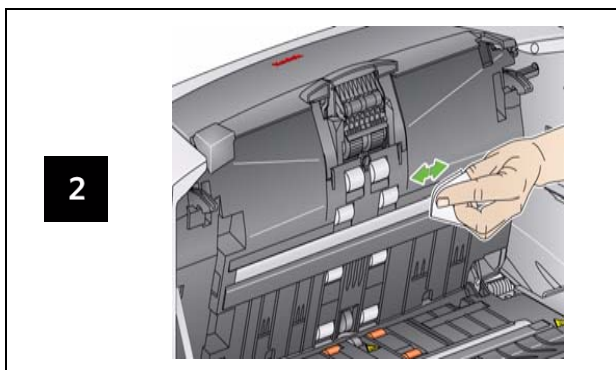


Czyszczenie obszaru obrazowania



Materiały eksploatacyjne i akcesoria

Nr kat.	Opis
124 10664	Zestaw materiałów eksploatacyjnych do podajnika skanera <i>Kodak</i>
821 5808	Duży zestaw materiałów eksploatacyjnych do podajnika skanera <i>Kodak</i>
197 8253	Zestaw przewodnicy papieru <i>Kodak</i>
135 5155	Moduł drukarki: kasety z atramentem (10)
840 5425	Moduł drukarki: Pochłaniacze atramentu (60)
826 7586	Moduł drukarki: kosz kasety z atramentem
818 3386	Rozszerzony moduł drukarki: kasety z czarnym atramentem
159 6832	Rozszerzony moduł drukarki: kasety z czerwonym atramentem
113 3842	Dodatkowy moduł drukarki: kosz kasety z atramentem
853 5981	Gąbki do czyszczenia wałków <i>Kodak</i>
169 0783	Arkusze czyszczące ścieżkę papieru <i>Kodak</i>
896 5519	Ścierczki antystatyczne do skanerów firmy <i>Kodak</i>
892 7717	Białe tło skanera firmy <i>Kodak</i>
867 7288	Moduł skanera płaskiego A4 <i>Kodak</i>
863 6870	Białe tło do dokumentów w formacie A4 <i>Kodak</i>
179 6747	Moduł skanera płaskiego A3 <i>Kodak</i>

Lampki wskaźników i kody błędów

W przypadku wystąpienia błędu zaczną migać czerwony wskaźnik i zostanie wyświetlony jeden z poniższych kodów.

Kod	Problem	Rozwiązanie
E 0	Nie jest podłączony kabel USB	Podłącz prawidłowo kabel USB do skanera i komputera.
E 1 — E 5 E 7; E 8	Usterka skanera	Wyłącz skaner i włącz go ponownie. Zamknij i uruchom ponownie program używany do skanowania, po czym ponów próbę. Jeśli problem nie zostanie rozwiązany, skontaktuj się z serwisem firmy <i>Kodak</i> .
E 6	Niedomknięta pokrywa skanera	Zamknij pokrywę skanera.
E 9	Zakleszczenie dokumentu	Otwórz skaner i wyjmij wszystkie dokumenty znajdujące się na ścieżce papieru.

Kodak Polska Sp. z o.o.
ul. Domaniewska 41, Orion
02-672 Warszawa
A-61637_pl/część nr 8F7954, styczeń 2010 r.
© Eastman Kodak Company, 2008
TM: Kodak



Skanery serii i1400



instrukcja obsługi

Obsługa i pomoc techniczna firmy Kodak

www.kodak.com/go/disupport

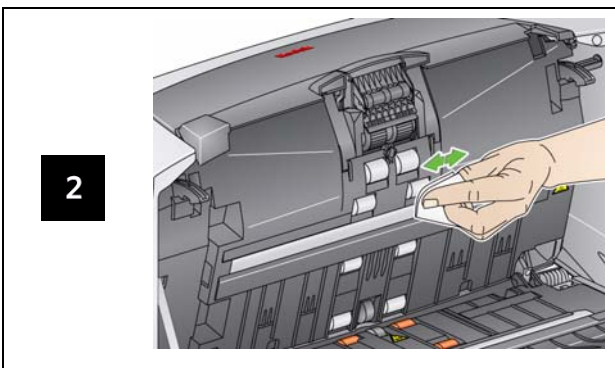
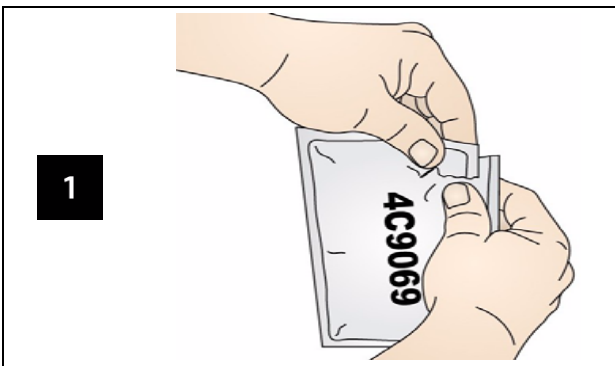
1.800.822.1414

(Tylko USA i Kanada; we wszystkich pozostałych regionach należy się kontaktować z lokalnym centrum pomocy technicznej *Kodak*)

Kontaktując się z pomocą techniczną, należy mieć przygotowane następujące informacje:

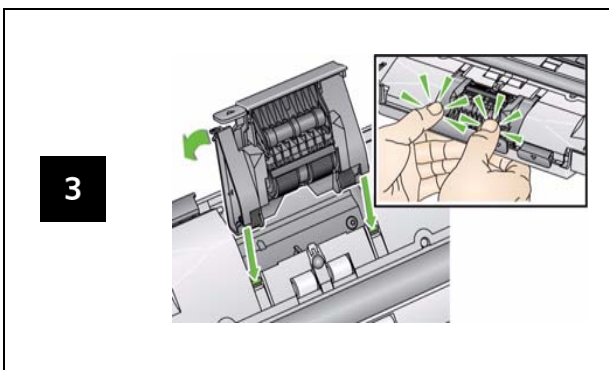
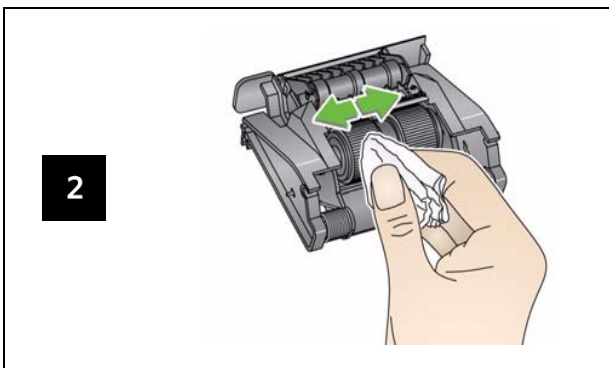
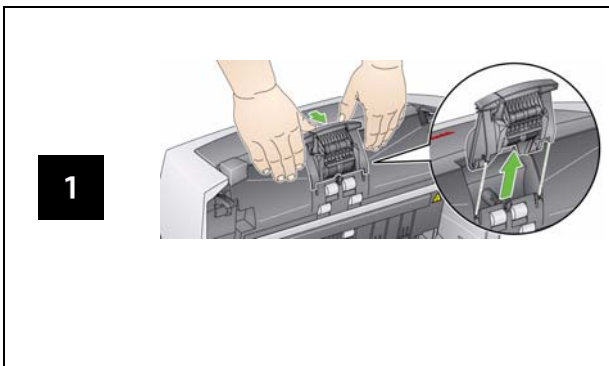
- opis problemu
- model i numer seryjny skanera
- konfiguracja komputera
- używane oprogramowanie

Czyszczenie rolek



WAŻNE: gąbka do czyszczenia wałków jest nasączona dodecylosiarczanem sodu, który może podrażniać oczy. Więcej informacji można znaleźć w karcie MSDS.

Czyszczenie i wymiana modułu separacji



Czyszczenie i wymiana modułu podajnika

