

## コダック i4000 シリーズスキャナー用プリンタアクセサリのインストール手順

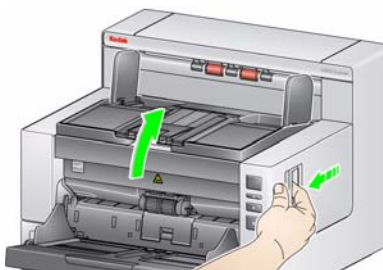
i4000 シリーズスキャナー用プリンタアクセサリのインストール手順です。本アクセサリの使用方法についてはユーザーズガイドを参照してください。

プリンタアクセサリは以下の内容になります。

- 1 上部イメージングガイド
- 1 切替え式上部バックグラウンドアクセサリ
- 1 大容量インクカートリッジホルダ
- 1 大容量インクカートリッジ黒
- 4 インクプロッタ

作業を開始する前にスキャナーの電源がオフであることを確認してください。

1. スキャナーカバーを開きます。

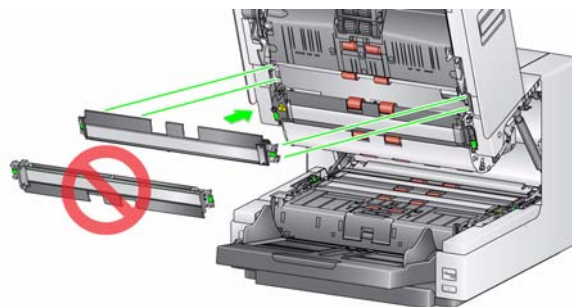


2. 上部イメージングガイドの両端にあるネジを回し、イメージングガイドを取り外します。

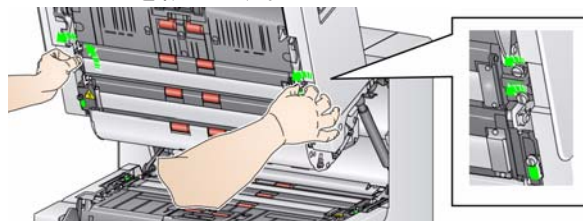


3. プリンタ用のイメージングガイドを取り付け、ネジを回してイメージングガイドを固定します。ネジを締めすぎないでください。

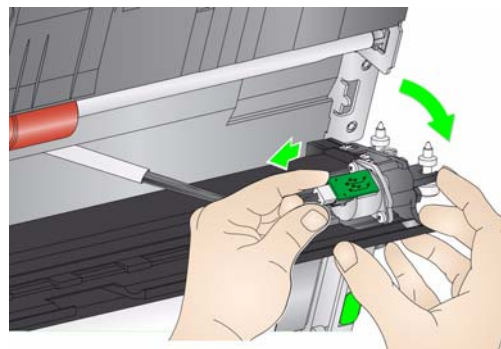
注：上部イメージングガイドは方向に注意して正しく取り付けてください。



4. 切替え式上部バックグラウンドアクセサリを取り外します。マイナスドライバを使用して4つのネジを緩めます。

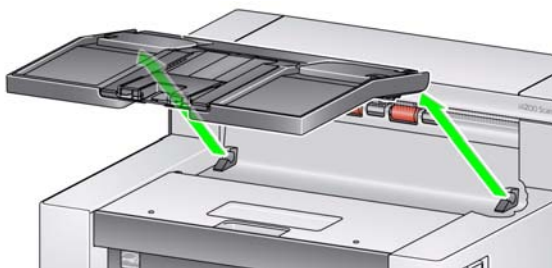


5. コネクタを抜き、切替え式バックグラウンドを取り外します。

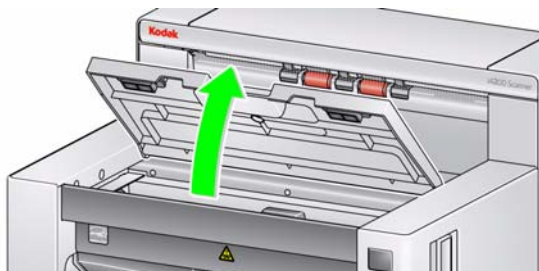


6. ケーブルを接続し、ネジをしっかりと締めて、切替え式バックグラウンドを取り付けます。ネジを締めすぎないでください。
7. インクプロッタを取り付けます。インクプロッタの取り付けや交換方法の詳細については、ユーザーズガイド第4章、印字を参照してください。

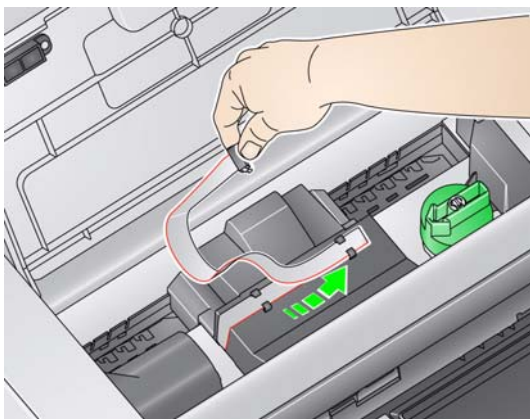
8. スキャナーカバーを閉じ、出カトレイを取り外します。



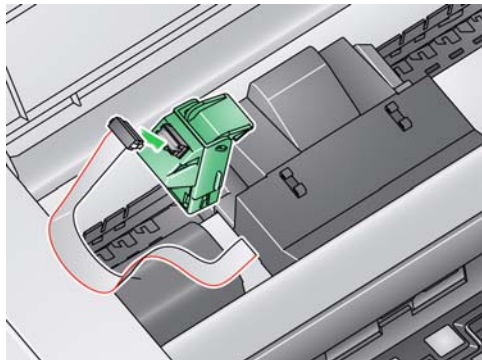
9. プリンタアクセスカバーを開けます。



10. 固定クリップからプリンタリボンケーブルを外します。

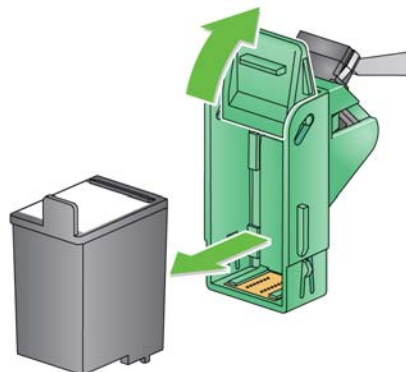


11. プリンタケーブルのコンネクタをインクカートリッジホルダにしっかりと押し込みます。



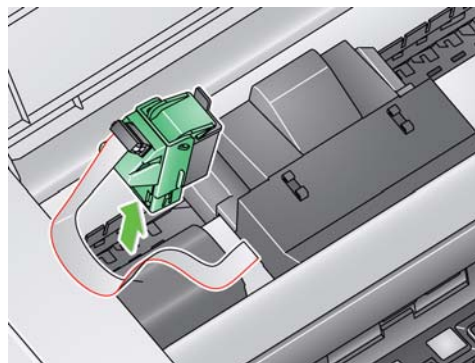
12. インクカートリッジのパッケージを開き、新品のインクカートリッジからタブを外します。

13. カートリッジホルダの緑色のタブを上げて、ホルダ内部にインクカートリッジを差込み、タブを閉じます。



注：インクカートリッジの廃棄について HP（ヒューレット・パカード社）の Web サイトを参照し、地域の法規に従って、プリンタ消耗品のリサイクルまたは廃棄してください。

14. インクカートリッジホルダを適切な位置に取り付けます。印字位置の変更方法については、ユーザーズガイド第4章、印字を参照してください。



15. プリンタアクセスカバーを閉めて、出カトレイを取り付けます。