

Kodak i4000 시리즈 스캐너와 함께 사용하는 Kodak Enhanced Printer 액세서리 설치 지침

다음은 i4000 시리즈 스캐너에 대한 Kodak Enhanced Printer 액세서리 설치 지침입니다. 이 액세서리 사용 방법은 사용자 안내서의 절차를 참조하십시오.

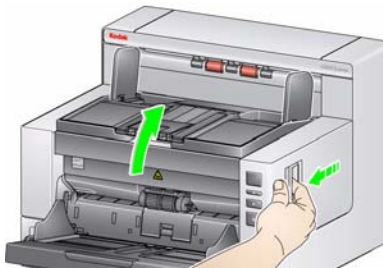
Kodak Enhanced Printer 액세서리에는 다음이 포함되어 있습니다.

- 1 상부 이미징 가이드
- 1 상부 플립 가능한 배경 액세서리
- 1 Enhanced Printer 캐리어
- 1 Enhanced Printer 검정 잉크 카트리지
- 4 잉크 블로터(Ink blotters)

참고: 추가 잉크 컬러나 교체 잉크 카트리지는 온라인 scannerstore.Kodak.com에서 구매할 수 있습니다.

시작하기 전에 스캐너가 꺼져 있는지 확인하십시오.

1. 스캐너 덮개를 엽니다.

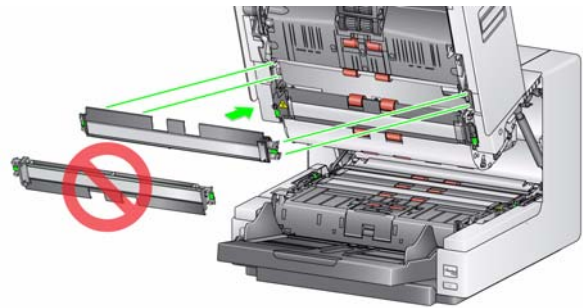


2. 상부 이미징 가이드의 각 끝에 있는 나사를 풀어 원래 자리에서 분리합니다.

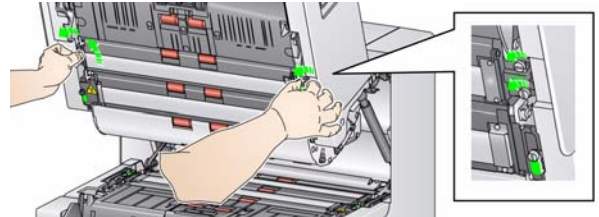


3. Enhanced Printer 이미징 가이드를 설치하고 나사를 조여 이미징 가이드를 고정합니다. 과도하게 힘을 주어 조이지 마십시오.

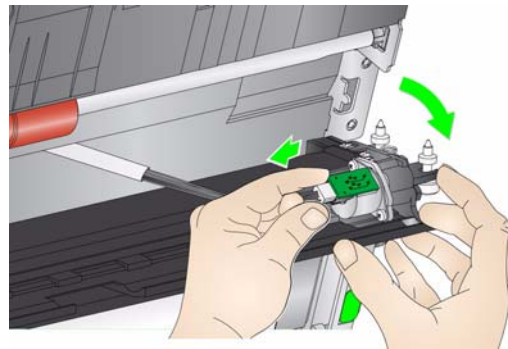
참고: 상부 이미징 가이드를 올바른 방향으로 설치해야 합니다.



4. 상부 플립 가능한 배경 액세서리를 폽니다. 드라이버를 사용하여 나사를 네 개 모두 풉니다.



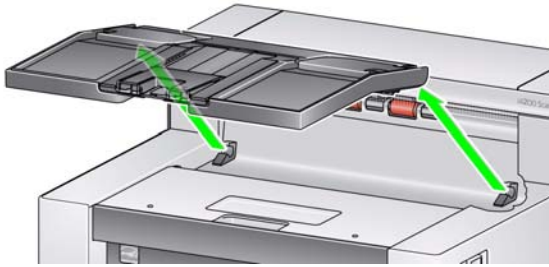
5. 커넥터의 연결을 해제하여 플립 가능한 배경을 분리합니다.



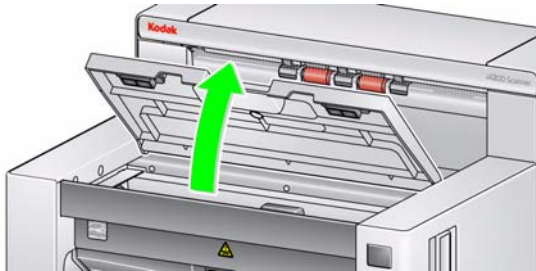
6. 케이블을 연결하고 나사를 제 자리에 조여 플립 가능한 배경을 설치합니다. 과도하게 힘을 주어 조이지 마십시오.

7. 잉크 블로터를 설치합니다. 잉크 블로터 스트립 설치 및 교체에 관한 지침은 사용자 안내서 4장, 문서 인쇄를 참조하십시오.

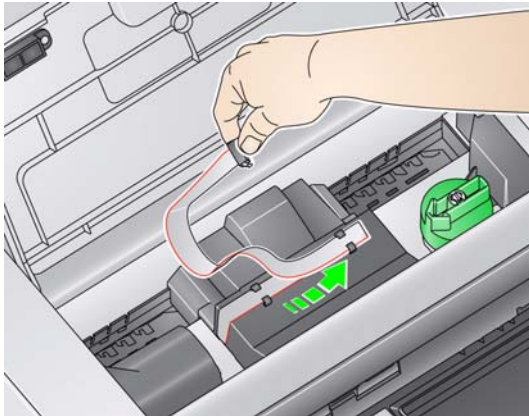
8. 스캐너 덮개를 닫고 출력 용지함을 분리합니다.



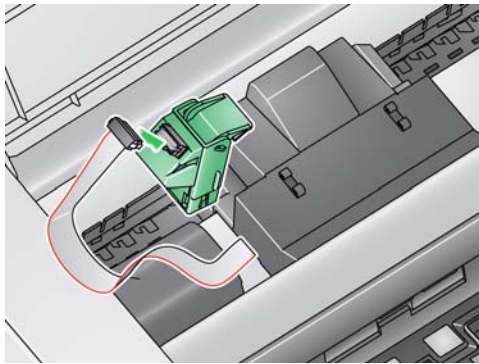
9. 프린터 덮개를 엽니다.



10. 클립에서 프린터 리본 케이블을 제거합니다.

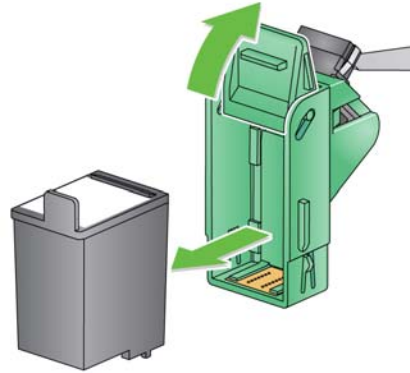


11. 프린터 케이블 커넥터를 프린터 캐리어에 견고하게 끼웁니다.



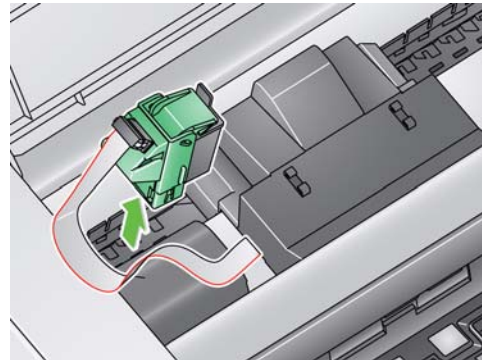
12. 잉크 카트리지 패키지를 열고 새 잉크 카트리지에서 탭을 제거합니다.

13. 프린터 캐리어의 녹색 탭을 들어 올리고 새 잉크 카트리지를 프린터 캐리어에 밀어 넣고 탭을 닫습니다.



참고: **잉크 카트리지 폐기:** 현지 법규에 따른 인쇄 비품 재활용 또는 잉크 카트리지 폐기에 대해서는 Hewlett-Packard 웹 사이트에 문의하십시오.

14. 원하는 프린터 위치에 프린터 캐리어를 밀어 넣습니다. 인쇄 위치 변경에 대한 내용은 사용자 안내서 4장, 문서 인쇄를 참조하십시오.



15. 프린터 커버를 닫고 출력 용지함을 다시 설치합니다.