

Kodak i4000 Serisi Tarayıcılar ile kullanım için Kodak Gelişmiş Yazıcı Aksesuarı Kurulum Talimatları

Aşağıda i4000 Serisi Tarayıcılar için Kodak Gelişmiş Yazıcı Aksesuarı kurulum talimatları bulunmaktadır. Bu aksesuarı nasıl kullanacağınızı gösteren prosedürler için bkz. Kullanım Kılavuzu.

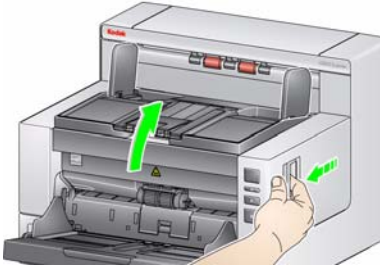
Kodak Gelişmiş Yazıcı Aksesuarı şunları içerir:

- 1 Üst görüntüleme kılavuzu
- 1 Üst çevrilebilir arka plan aksesuarı
- 1 Gelişmiş Yazıcı taşıyıcısı
- 1 Gelişmiş Yazıcı Siyah Mürekkep Kartuşu
- 4 Mürekkep kurutma kağıtları

NOT: Ekstra mürekkep renkleri ve yedek mürekkep kartuşları şu adresten çevrimiçi satın alınabilir: scannerstore.Kodak.com.

Başlamadan önce tarayıcının kapalı olduğundan emin olun.

1. Tarayıcı kapağını açın.

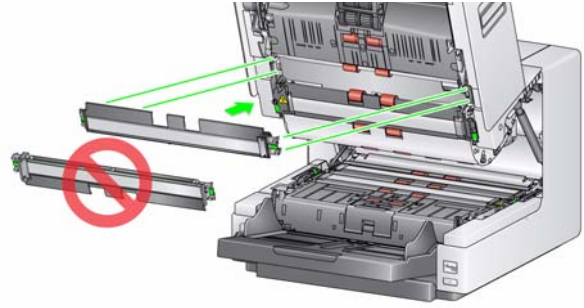


2. Üst görüntüleme kılavuzunun her iki ucundaki vidaları gevşetin ve kılavuzu yerinden çıkarın.

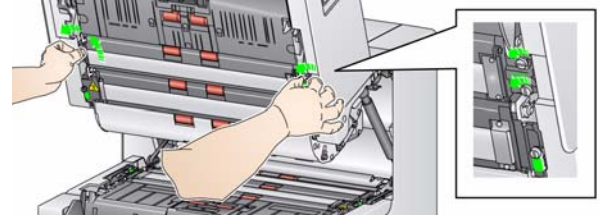


3. Gelişmiş Yazıcı görüntüleme kılavuzunu takın ve görüntüleme kılavuzunu sabitlemek için vidaları sıkın. *Fazla sıkmayın.*

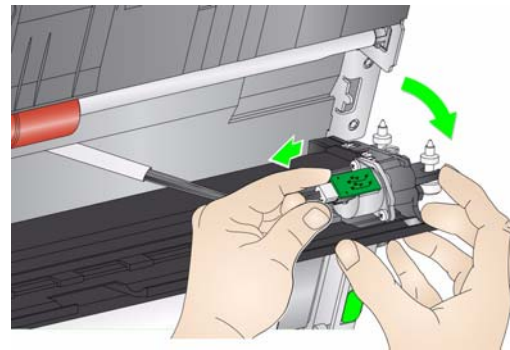
NOT: Üst görüntüleme kılavuzunu doğru yönde taktığınızdan emin olun.



4. Üst çevrilebilir arka plan aksesuarını gevşetin. Tornavida kullanarak dört vidanın tümünü gevşetin.

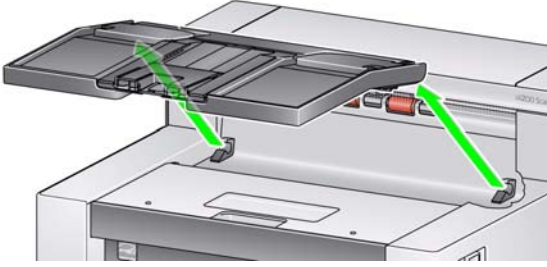


5. Çevrilebilir arka planı serbest bırakmak ve çıkarmak için konektörü çekin.

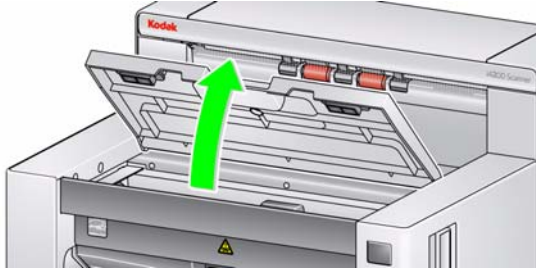


6. Çevrilebilir arka planı kurmak için kabloyu bağlayın ve vidaları yerlerine hizalayarak sıkın. *Fazla sıkmayın.*
7. Mürekkep kurutma kağıtlarını takın. Mürekkep kurutma kağıdı şeritlerini takma ve değiştirme talimatları için bkz. Kullanıcı Kılavuzu, *Bölüm 4, Belge Yazdırma.*

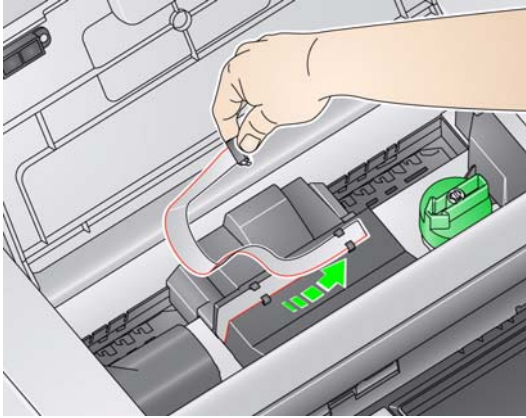
8. Tarayıcı kapağını kapatın ve çıkış tepsisini çıkarın.



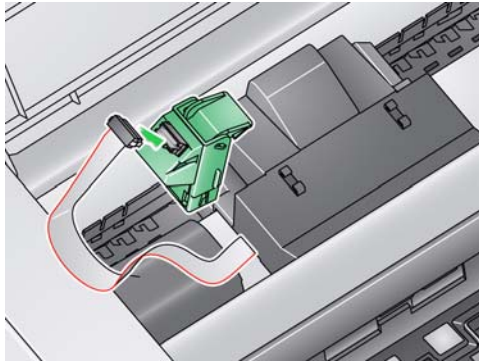
9. Yazıcı erişim kapağını açın.



10. Yazıcı şerit kablosunu tutma klipslerinden serbest bırakın.

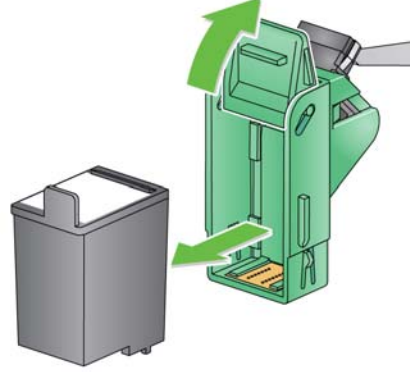


11. Yazıcı kablosundaki konektörü sıkıca yazıcı taşıyıcısına itin.



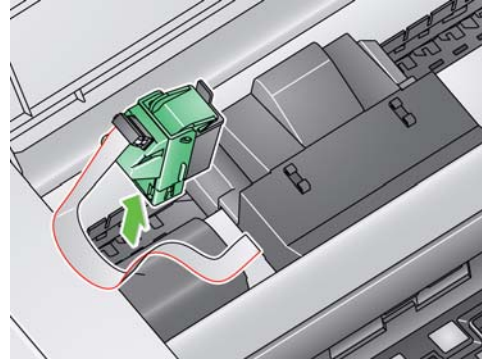
12. Mürekkep kartuşunu açın ve tırnağı yeni mürekkep kartuşundan çıkarın.

13. Yazıcı taşıyıcısındaki yeşil tırnağı kaldırın ve yeni mürekkep kartuşunu yazıcı taşıyıcısına kaydırarak tırnağı kapatın.



- NOT: **Mürekkep kartuşunun atılması:** yerel yönetmeliklere göre yazdırma malzemelerinin geri dönüştürülmesi veya mürekkep kartuşlarının atılmasıyla ilgili olarak Hewlett-Packard web sitesine başvurun.

14. Yazıcı taşıyıcısını istenen yazdırma konumuna getirin. Yazdırma konumlarını değiştirme hakkında bilgi için, bkz. Kullanıcı Kılavuzu, *Bölüm 4, Belge Yazdırma*.



15. Yazıcı erişim kapağını kapatın ve çıktı tepsisini yeniden takın.