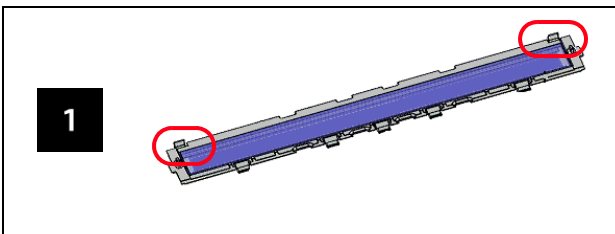
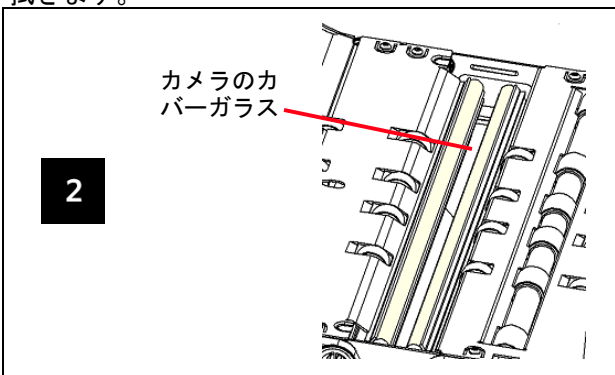


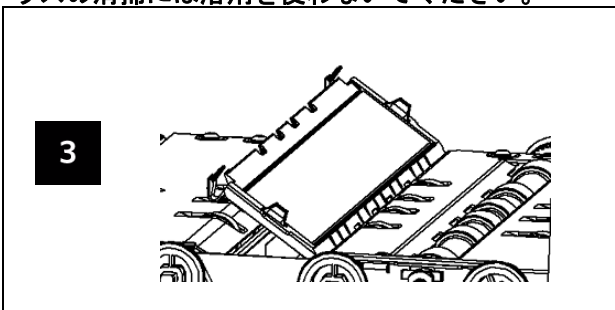
## イメージングガイドとカメラのガラスカバーのクリーニング手順



1  
イメージングガイドの留め具を外し、スキャナーから取り外します。静電クリーニングクロスでガイドの両側を拭いてから、糸くずの出ない布でガイドを拭きます。



2  
LED ランプの間にあるカメラのガラスカバーを特定し、乾燥した綿棒で汚れを落とします。カメラガラスの清掃には溶剤を使わないでください。



3  
イメージングガイドをスキャナーの元の位置に戻します。

その後、下側のイメージングガイドとカメラのカバーガラスを掃除します。

## Ngenuity オペレータユーティリティ

クリーニングが完了したら、メンテナンスモニターのハイパーリンクをクリックしてメンテナンスリマインダをリセットします。



## 消耗品とアクセサリ

カタログ番号	品名
182 9779	ローラキット (小) フィーダプリセパレーションパッド付き
121 1515	ローラキット (中) フィーダプリセパレーションパッド付き
119 5460	ローラキット (大) フィーダプリセパレーションパッド付き
175 0462	超軽量フィーダキット - フィーダとプリセパレーションパッド専用
853 5981	ローラクリーニングパッド
896 5519	静電クリーニングクロス
162 0640	イメージングガイドアセンブリ
199 8103	キャリブレーションキット (キャリブレーションシート 5K0449 を含む)
802 9654	ストレートパススルーアダプタ
896 1955	前面 / 背面プリンタキット - 付属品
155 8667	プリンタキットカートリッジ

Kodak Alaris Inc.  
2400 Mount Read Blvd.  
Rochester, New York 14615  
© 2014 Kodak Alaris Inc. All rights reserved  
A-61703\_ja / 部品番号 5K0570 2014 年 1 月

コダックの商標およびトレードドレスはイーストマンコダック社の許可を受けて使用しています



Ngenuity 9000 シリーズスキャナー



リファレンスガイド

## コダック サービス & サポート

[www.kodakalaris.com/go/disupport](http://www.kodakalaris.com/go/disupport)

1.800.822.1414

(日本国内のお客様はフリーダイヤル  
0120-085-580 までお問合せください)  
[www.kodakalaris.com/go/dicontacts](http://www.kodakalaris.com/go/dicontacts)

お問い合わせの際は、以下の情報をご用意ください。

- 問題の内容
- スキャナーのモデル名とシリアル番号
- コンピュータの構成
- ご使用のソフトウェアアプリケーション

## ピックローラのクリーニング手順

1



ローラのリリースレバーを上向きに回転します。

2



ピックローラを右に押し取り外します。

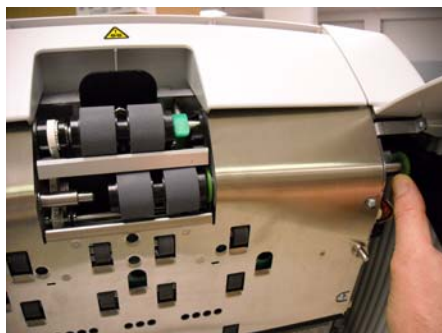
3



ローラクリーニングパッドを使ってローラタイヤを端から端まで拭き、ローラを取り付けます。次にピックローラを取り付けます。

## ドライブローラタイヤのクリーニング手順

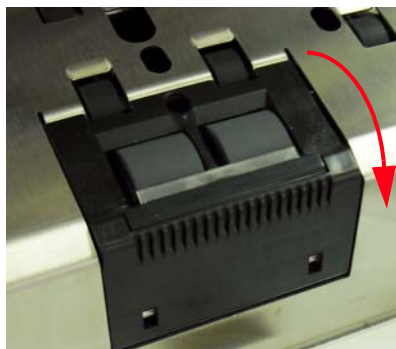
4



ローラを右に押し、ドライブローラを取り外します。ドライブローラを固定してシャフトから取り外します。ドライブローラシャフトを元の位置に戻します。

## セパレーションローラのクリーニング手順

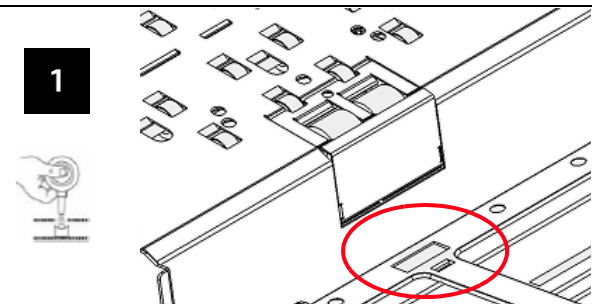
1



セパレーションローラのドアを手前に引き、セパレーションローラを取り外します。ローラクリーニングパッドを使ってタイヤを端から端まで拭き、セパレーションローラを取り付けます。

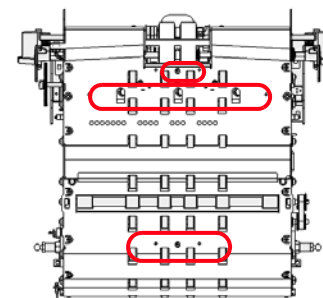
## センサのクリーニング手順

1



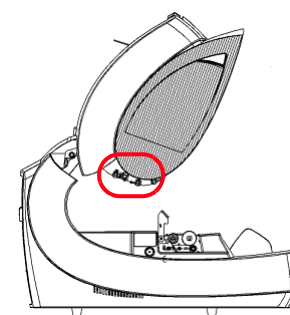
送風器ブラシを使用して、7箇所すべてのセンサーをクリーニングします。給紙センサは上図に示されています。

2



次に、溝センサ、ページエントリセンサ、パススルーセンサをクリーニングします。

3



その後、スキャナーの背面方向の搬送部にある排紙センサをクリーニングします。