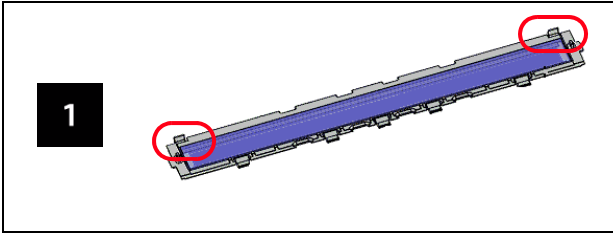
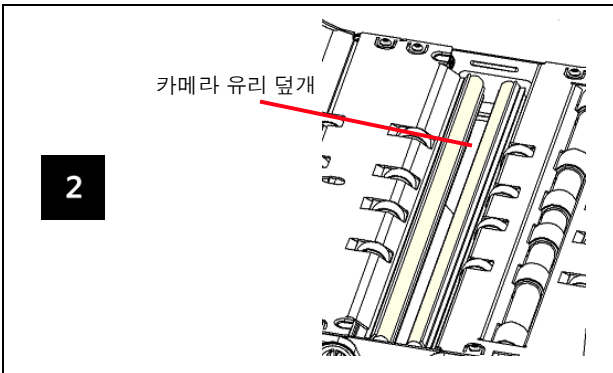


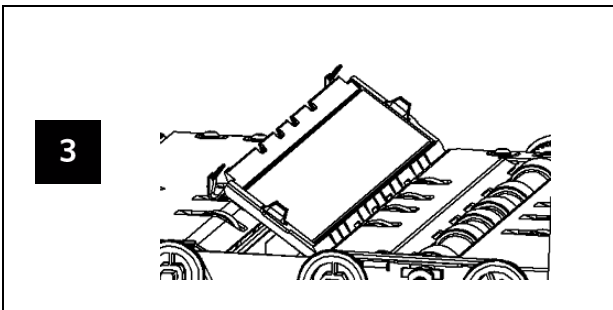
이미징 가이드 및 카메라 유리 덮개 청소



이미징 가이드의 조임 클립을 풀어 스캐너에서 분리합니다. 정전기 제거제로 양쪽 면을 청소합니다. 그런 다음 가이드를 보풀이 일지 않는 천으로 닦습니다.



LED 램프 하단에 있는 카메라 유리 덮개를 찾습니다. 마른 탈지면으로 유리 덮개를 청소합니다. 카메라 유리를 청소할 때 세제를 사용하지 마십시오.



이미징 가이드를 스캐너에 다시 끼웁니다.

완료되면 이미징 가이드 및 카메라 유리 덮개의 하단을 청소합니다.

Ngenuity 사용자 유틸리티

청소가 완료되면 정비보수 모니터의 링크를 클릭하여 정비보수 알림을 다시 설정합니다.



소모품 및 액세서리

카탈로그 번호	설명
182 9779	급지 장치 사전 분리 패드가 장착된 소형 롤러 키트
121 1515	급지 장치 사전 분리 패드가 장착된 중형 롤러 키트
119 5460	급지 장치 사전 분리 패드가 장착된 대형 롤러 키트
175 0462	초대형 급지 장치 키트(급지 장치 및 사전 분리 패드만 장착하여 사용할 경우)
853 5981	Kodak Digital Science 롤러 청소용 패드
896 5519	Kodak 스캐너용 정전기 제거제
162 0640	이미징 가이드 어셈블리
199 8103	보정 키트(보정 시트 5K0449 포함)
802 9654	직선 통과 어댑터
896 1955	전면/후면 프린터 키트 액세서리
155 8667	프린터 키트 카트리지

Kodak Alaris Inc.
2400 Mount Read Blvd.
Rochester, New York 14615
© 2014 Kodak Alaris Inc. All rights reserved
A-61703_ko/부품 번호 5K0570, 2014년 1월

Kodak 상표와 트레이드 드레스는 Eastman Kodak Company로부터 라이선스를 받아 사용됩니다



Ngenuity 9000 시리즈 스캐너



참고 안내서

Kodak 서비스 및 지원

www.kodakalaris.com/go/disupport

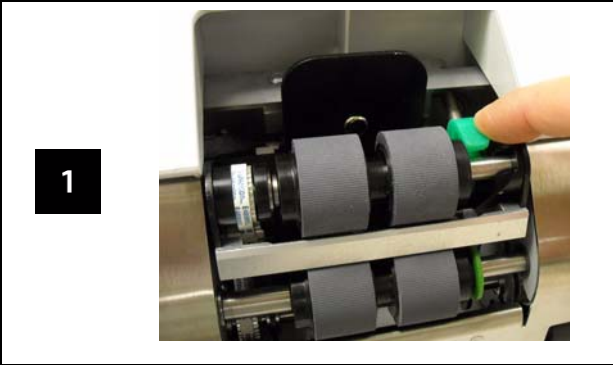
1.800.822.1414

미국 및 캐나다 전용. 기타 지역에서는 현지 Kodak 지원 센터(www.kodakalaris.com/go/dicontacts)에 문의하십시오

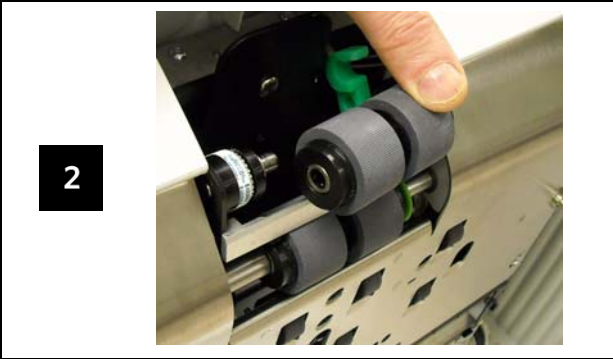
지원 센터에 문의할 경우 다음 정보가 필요합니다.

- 문제에 대한 설명
- 스캐너 모델 및 일련 번호
- 컴퓨터 구성
- 사용 중인 소프트웨어 응용 프로그램

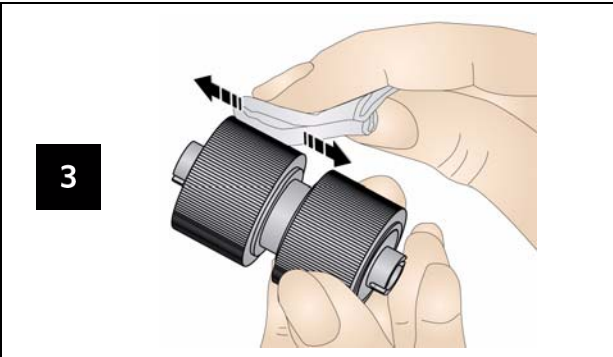
픽 롤러 타이어 청소



롤러 릴리스 레버를 위로 돌립니다.

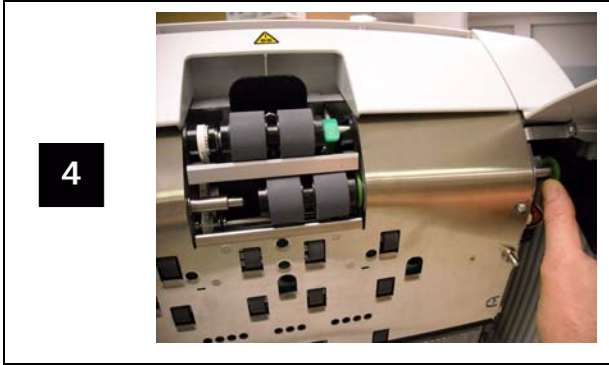


픽 롤러를 오른쪽으로 밀어 분리합니다.



롤러 청소용 패드를 사용하여 롤러 타이어를 좌우 방향으로 닦은 후 롤러를 다시 설치합니다. 완료되면 픽 롤러를 다시 설치합니다.

구동 롤러 타이어 청소



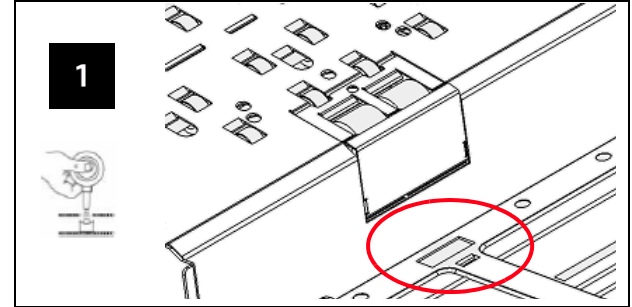
롤러를 오른쪽으로 밀어 구동 롤러를 분리합니다. 구동 롤러를 제자리에 고정하고 축에서 먼 방향으로 밀습니다. 구동 롤러 축을 다시 가볍게 놓고 고정합니다.

분리 롤러 청소

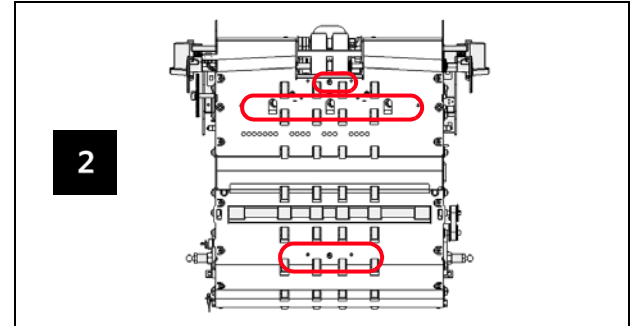


분리 롤러 도어를 앞으로 당겨 분리 롤러를 제거합니다. 롤러 청소용 패드를 사용하여 롤러 타이어를 좌우 방향으로 닦은 후 분리 롤러를 다시 설치합니다.

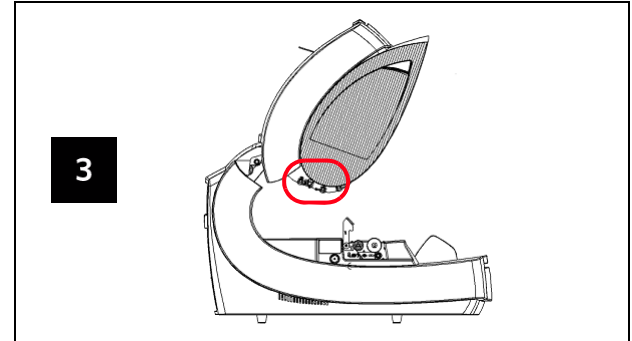
센서 청소



블로어 브러쉬를 사용하여 7개의 센서를 모두 청소합니다. 급지 센서가 위와 같이 표시됩니다.



갭 센서, 용지 진입 센서 및 통과 센서를 청소합니다.



스캐너 뒷쪽을 향하는 용지 이송로의 출구 센서를 청소합니다.