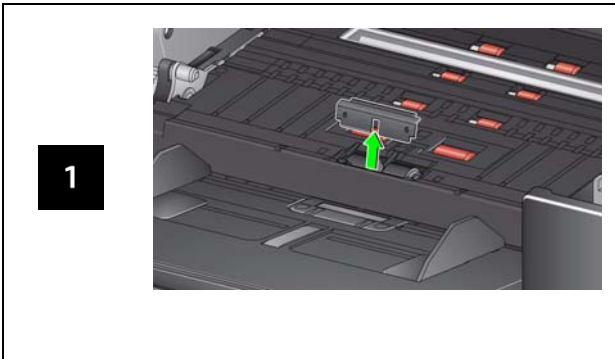
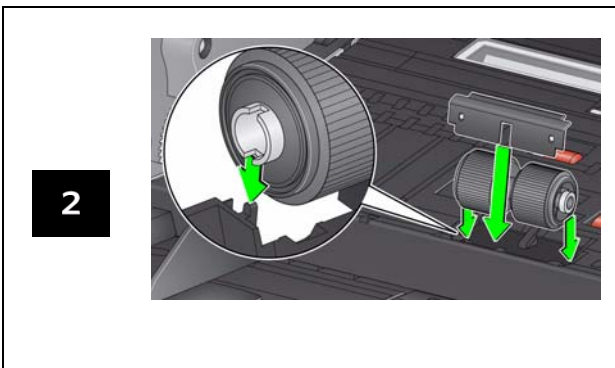
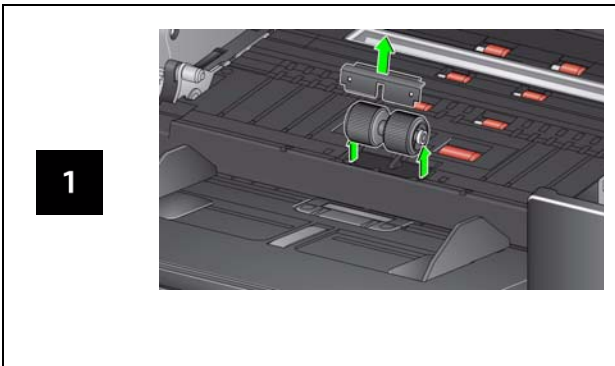


更换预分纸垫片 更换分纸滚筒

预分纸垫片



分纸滚筒



有关进纸模块和正面传输滚筒更换程序，请参阅《用户指南》。

耗材和附件

产品目录号	说明
129 9676	进纸器耗材套件
136 4421	黑色背景条
896 5519	用于柯达扫描仪的防静电布
169 0783	传送器清洁纸
853 5981	滚筒清洁垫
818 3386	黑色墨盒
159 6832	红色墨盒
176 3325	平板背景
产品目录号	附件
132 4391	打印机附件
189 4351	A3 平板附件
部件号 *	附件
9E5146	打印机托架

要订购耗材，请与您的供应商联系或访问：
www.kodak.com/go/scannersupplies

*部件号必须通过“部件服务部”订购。
在美国，请致电：1-800-431-7278

重要：

- 滚筒清洁垫含有会刺激眼睛的钠醇醚酸以及钠硅酸盐。有关详情，请参阅 MSDS。
- 专用清洁剂含有异丙基酒精，会导致眼睛不适及皮肤干燥。执行维护步骤后，务必使用肥皂和水清洁双手。有关详细信息，请参阅“材料安全数据表(MSDS)，网站：www.kodak.com/go/MSDS。

EASTMAN KODAK COMPANY
343 State Street / Rochester, NY 14650 U.S.A.
A-61773_zh-cn / 部件号 5K2094 2013 年 3 月
版权所有 © Eastman Kodak Company, 2013 年
注册商标: Kodak



i2900 型扫描仪



参考指南

Kodak Service & Support

www.kodak.com/go/disupport

1.800.822.1414

(仅适用于美国和加拿大，所有其他地区，请联系您当地的柯达支持中心。)

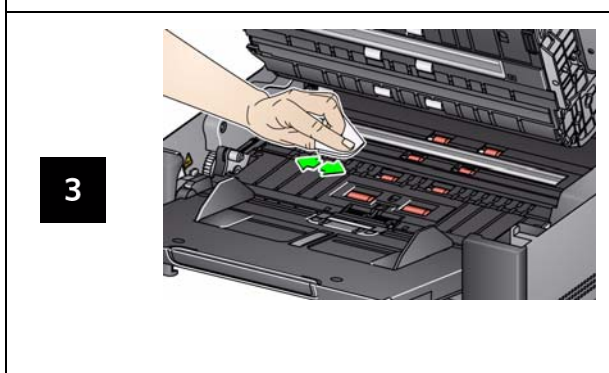
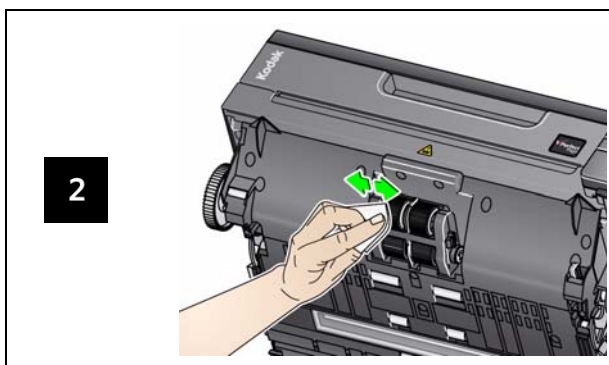
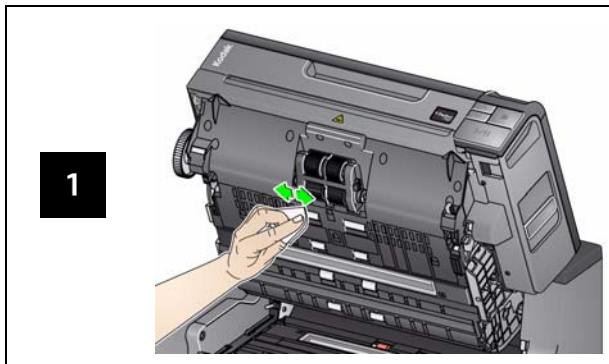
联系支持中心时，请准备以下信息：

- 问题的说明
- 扫描仪型号和序列号
- 计算机配置
- 您使用的软件应用程序

代码

代码	LED	说明
U1	红色	检查成像导轨。
U2	红色	缺少墨盒。
U3	红色	文档太长。
U6	红色	扫描仪护盖打开。
U7	红色	<ul style="list-style-type: none"> 输入托盘内纸张太多。 进纸模块未正确插入。
U8	红色	重张进纸停止。
U8	绿色闪烁	重张进纸暂停；正在等待用户的建议。
U9	红色	文档卡塞或纸张路径被阻。
U41, U42	红色	校准失败。请再尝试校准。如果再次失败，请致电服务中心。
U51	红色	超时：USB 在扫描仪运行时断开。重新扫描文档。
U52	红色	超时。重新扫描文档。
U53	红色	USB 速度不受支持。请确保使用 USB 2.0（或更高速度）连接。
U55	红色	USB 事件超过阈值。重新扫描文档。
U56	红色	图像捕获已开始。重新扫描文档。
U57	红色	图像角缺失。重新扫描文档。
E	红色闪烁	<ul style="list-style-type: none"> 请确保所有电缆正确连接。 关闭然后再打开电源。 如果问题仍然存在，请致电服务部门。

清洁传输装置、滚筒和背景条



运行传输装置清洁页并清洁成像导轨

