

Zmiana tła w module skanera płaskiego Kodak

Poniższe instrukcje dotyczą wymiany tła modułu skanera płaskiego Kodak w skanerze Kodak i2900.

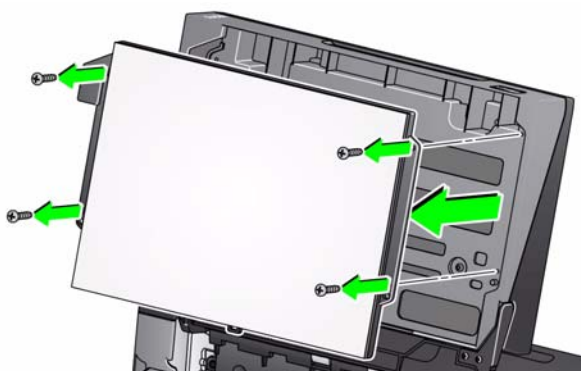
Tło modułu skanera płaskiego należy wymienić, jeśli zostało uszkodzone lub mocno zabrudzone. Jeśli występują problemy z kadrowaniem, należy sprawdzić stan tła i wymienić je w razie konieczności.

UWAGA: z tłem modułu skanera płaskiego należy obchodzić się ostrożnie podczas jego wymiany.

1. Otwórz pokrywę modułu skanera płaskiego.



2. Za pomocą wkrętaka krzyżakowego odkręć cztery śruby mocujące tło modułu skanera płaskiego.



3. Wyrównaj nowe tło względem otworów, a następnie włóż i przykręć śruby, aby należycie zamocować tło modułu skanera płaskiego.

