

Kodak Düz Yatak Arka Planını Deęiřtirme

Ařaęıda *Kodak* i2900 Tarayıcılar için *Kodak* Düz Yatak Arka Planının nasıl deęiřtirileceęi anlatılmaktadır.

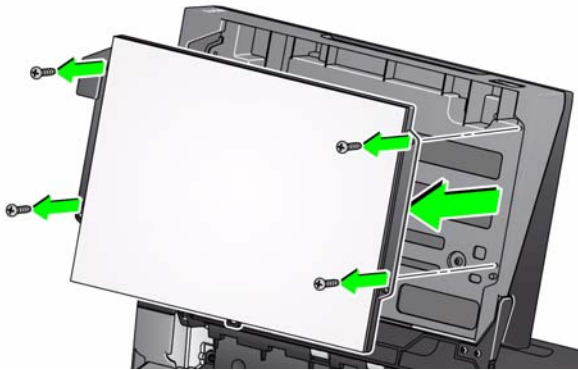
Hasar gördüğünde veya kirlendiğinde düz yatak arka planını deęiřtirin. Kırılma sorunları yaşıyorsanız arka planı kontrol edin ve gerekiyorsa deęiřtirin.

NOT: Düz yatak arka planını deęiřtirirken dikkatli olun.

1. Düz yatak kapaęını açın.



2. Bir Phillips yıldız tornavida kullanarak düz yatak arka planını tutan dört vidayı gevřetin ve çıkarın.



3. Yeni düz yataęı hizalayın ve düz yatak arka planı sıkıca oturana kadar vidaları sıkın.

