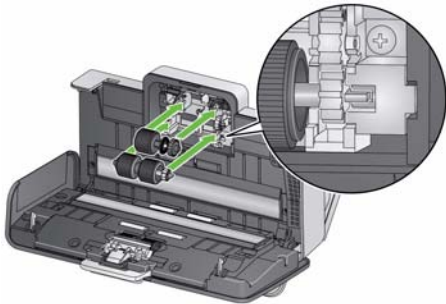


Reinigen und Auswechseln der Einzugsrollen

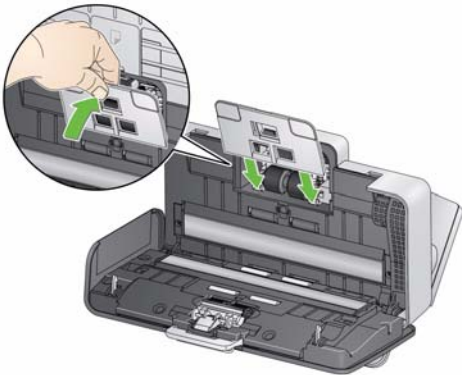
4



5



6

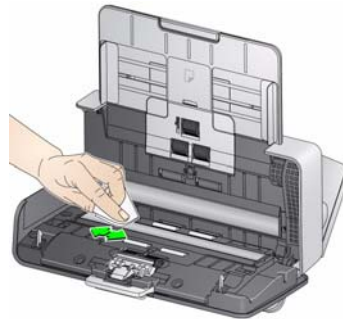


Reinigen des Imaging-Bereichs

1



2



Verbrauchsmaterialien und Zubehör

KAT.-Nr.	Beschreibung
175 6360	Kodak Einzugs-Kit
853 5981	Kodak Rollenreinigungspads
169 0783	Kodak Transportreinigungsbblätter
896 5519	Antistatiktücher für Kodak Scanner
826 6488	Brilliance Detailer Wipes
119 9470	Kodak US-Legal Size-Flachbett-Zubehör
189 4351	Kodak A3-Flachbett-Zubehör

Kodak Alaris Inc.
2400 Mount Read Blvd.
Rochester, New York 14615
© 2013 Kodak Alaris Inc. Alle Rechte vorbehalten.
A-61819_de / Teil #5K2952 April, 2014

Die Marke Kodak und das Logo von Kodak werden unter Lizenz von der Eastman Kodak Company verwendet.



ScanMate i1150/i1180 Scanner



Referenzhandbuch

Kodak Service & Support

www.kodakalaris.com/go/disupport

1.800.822.1414

(Gilt nur für die USA und Kanada. Bitte wenden Sie sich in allen anderen Regionen an Ihr lokales Kodak Support Center)

Halten Sie bitte folgende Angaben bereit, wenn Sie sich an den Support wenden:

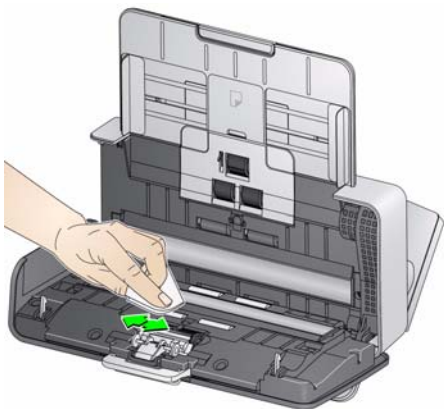
- Beschreibung des Problems
- Scannermodell und Seriennummer
- Computerkonfiguration
- Verwendete Softwareanwendung

Walzen reinigen

1



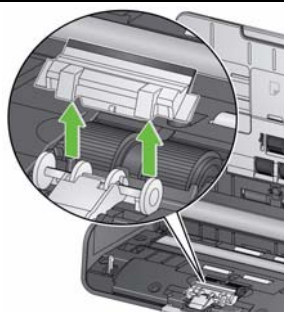
2



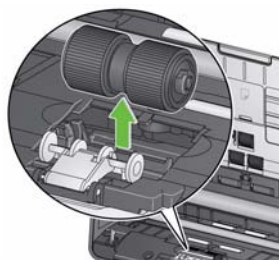
WICHTIG: Die Reinigungspads enthalten Natrium-Laurylethersulfat, das Augenreizungen verursachen kann. Nähere Informationen finden Sie im Material Safety Data Sheet (MSDS).

Reinigen und Auswechseln der Separator-Rolle

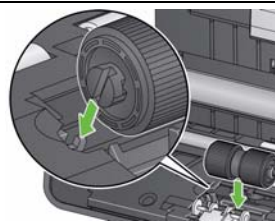
1



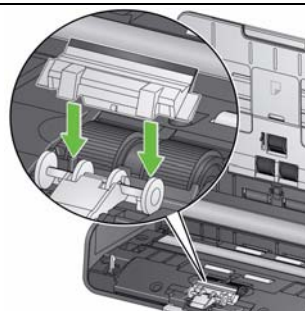
2



3



4

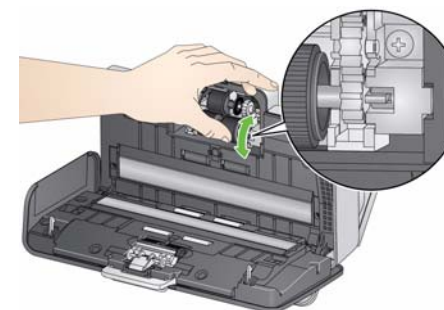


Reinigen und Auswechseln der Einzugsrollen

1



2



3

