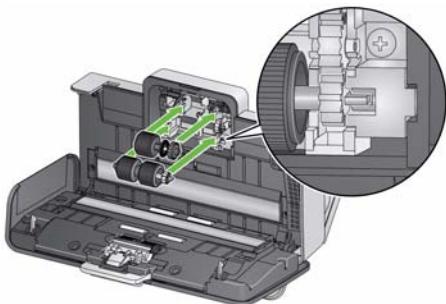


Limpieza y sustitución de los rodillos de alimentación

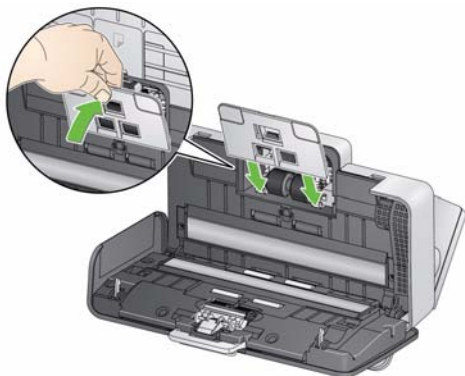
4



5



6

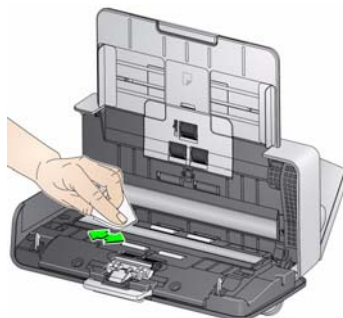


Limpieza de la superficie de imágenes

1



2



Accesorios y complementos

N.º de CAT.	Descripción
175 6360	Kit del alimentador de <i>Kodak</i>
853 5981	Almohadillas de limpieza para rodillos <i>Kodak</i>
169 0783	Hojas de limpieza de transporte <i>Kodak</i>
896 5519	Paños de limpieza antiestáticos Staticide para escáneres <i>Kodak</i>
826 6488	Paños de limpieza Brillianize
119 9470	Accesorio de superficie plana de escaneo de tamaño legal <i>Kodak</i>
189 4351	Accesorio plano tamaño A3 <i>Kodak</i>

Kodak Alaris Inc.
2400 Mount Read Blvd.
Rochester, NY 14615 (EE. UU.)
© 2013 Kodak Alaris Inc. Todos los derechos reservados.
A-61819_es / N.º de pieza 5K2952; abril de 2014

La marca registrada y el acondicionamiento comercial de Kodak se utilizan con la licencia de Eastman Kodak Company.



Escáneres *ScanMate* i1150/i1180



Guía de referencia

Kodak Service & Support

www.kodakalaris.com/go/disupport

1.800.822.1414

(Solo EE. UU. y Canadá. Para las demás regiones, póngase en contacto con el centro de soporte de Kodak)

Cuando se ponga en contacto con el centro de soporte, tenga preparado lo siguiente:

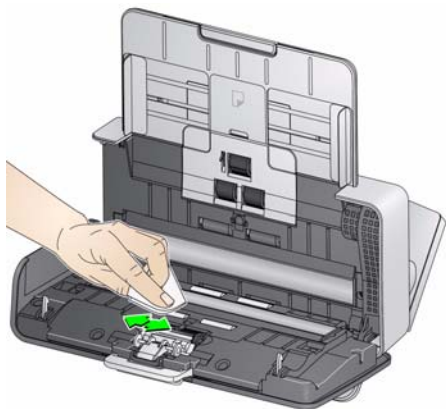
- Descripción del problema
- Modelo de escáner y número de serie
- Configuración del equipo
- Aplicación de software que está utilizando

Limpeza de los rodillos

1



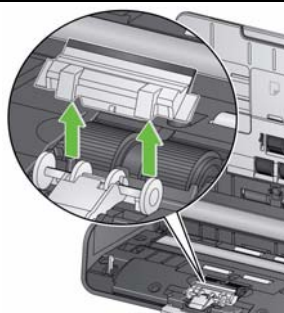
2



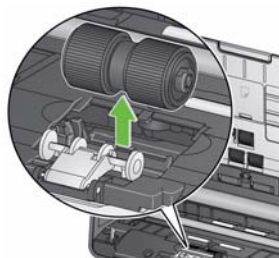
IMPORTANTE: La almohadilla de limpieza para rodillos contiene lauril éter sulfato de sodio que puede provocar irritación ocular. Si desea obtener más información, consulte las fichas de datos de seguridad del material (MSDS).

Limpeza y sustitución del rodillo de separación

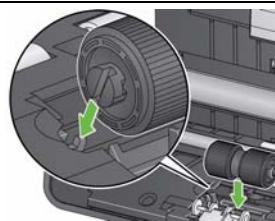
1



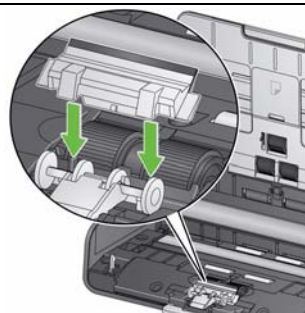
2



3

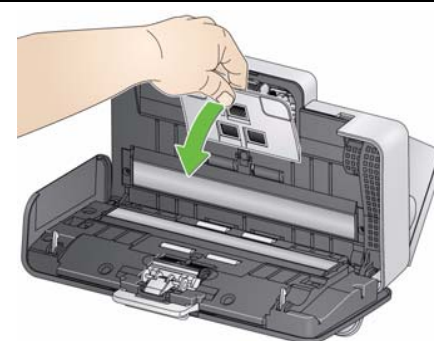


4

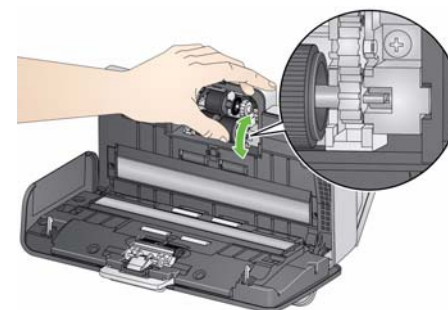


Limpeza y sustitución de los rodillos de alimentación

1



2



3

