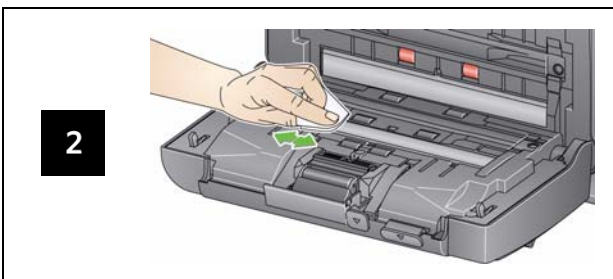


Pulizia dell'area di imaging



Indicatori luminosi e codici di errore

NOTA: Se si dispone di uno scanner *Kodak i24x0*, verrà visualizzato soltanto il codice nella finestra delle funzioni.

Codice	Messaggio/soluzione
0	<i>Controllare cavo USB</i> Indica che non è presente nessuna connessione USB o che il cavo USB non è collegato in maniera sicura.
	<i>Modalità di risparmio energetico</i> Nessuna azione necessaria.
	<i>Scansione in corso...</i> Lo scanner acquisisce documenti.
U5, E3	<i>Riacquisire documenti</i> Il cavo USB è stato disconnesso mentre lo scanner era in esecuzione.
U6	<i>Rimuovere il percorso carta e chiudere il coperchio</i> Aprire il coperchio dello scanner e verificare che tutti i documenti vengano rimossi dal percorso carta. Quindi chiudere il coperchio dello scanner.
U8	<i>Doppio pescaggio</i> <ul style="list-style-type: none"> È stato rilevato un documento di alimentazione multipla. Cancella la condizione di alimentazione multipla. Il documento che si sta tentando di acquisire è troppo lungo.
U9	<i>Carta inceppata</i> Inceppamento di un documento o ostruzione del percorso carta. Rimuovere i documenti dal percorso carta.
E1, E2	 <ul style="list-style-type: none"> Verificare che il cavo sia collegato correttamente. Spegnere e riaccendere lo scanner. Se il problema persiste, contattare l'assistenza tecnica.
E2, E4, E7	<ul style="list-style-type: none"> Disattivare l'alimentazione, quindi riattivarla. Se il problema persiste, contattare l'assistenza tecnica.

Materiali di consumo ed accessori

N. CAT.	Descrizione
148 4864	Rulli di alimentazione <i>Kodak</i>
173 6115	Modulo separatore <i>Kodak</i>
826 9607	Modulo di alimentazione <i>Kodak</i>
853 5981	Tamponi di pulizia rulli <i>Kodak</i>
169 0783	Fogli di pulizia per il trasporto <i>Kodak</i>
896 5519	Panni antistatici per scanner <i>Kodak</i>
826 6488	Panni Brillianize Detailer
892 7717	Accessorio sfondo bianco <i>Kodak</i>
119 9470	Accessorio lastra piana Legal <i>Kodak</i>
189 4351	Accessorio lastra piana A3 <i>Kodak</i>

Kodak Alaris Inc.
2400 Mount Read Blvd.
Rochester, New York 14615
A-61842_it / Parte n. 5K4148, Maggio 2015
© 2015 Kodak Alaris Inc. Tutti i diritti riservati.

Il marchio e la veste grafica Kodak sono utilizzati su licenza di Eastman Kodak Company.



Scanner i24x0/i26x0/i28x0



Guida di riferimento

Assistenza e supporto

www.kodakalaris.com/go/disupport

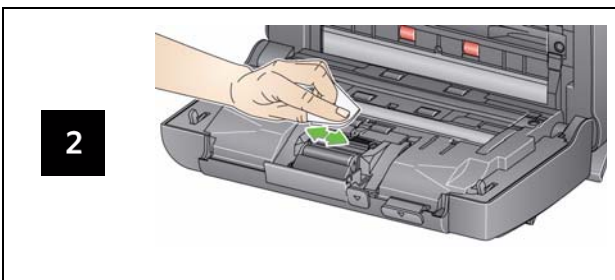
1.800.822.1414

(Solo per US&C; per tutti gli altri Paesi, contattare il centro di supporto tecnico kodak Alaris locale.)

Quando viene contattato il supporto tecnico, assicurarsi di avere i seguenti dati:

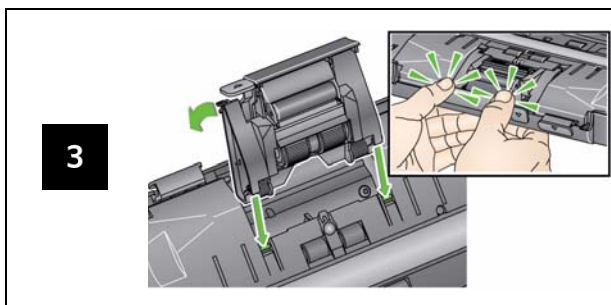
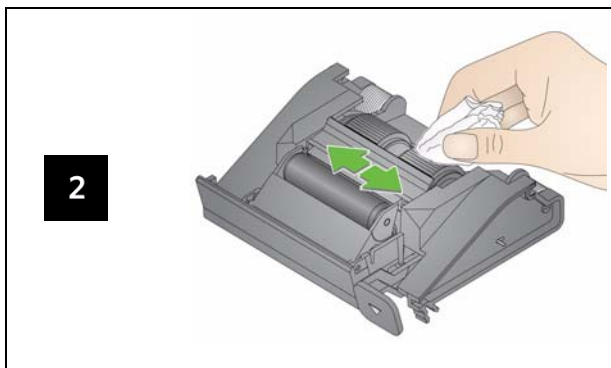
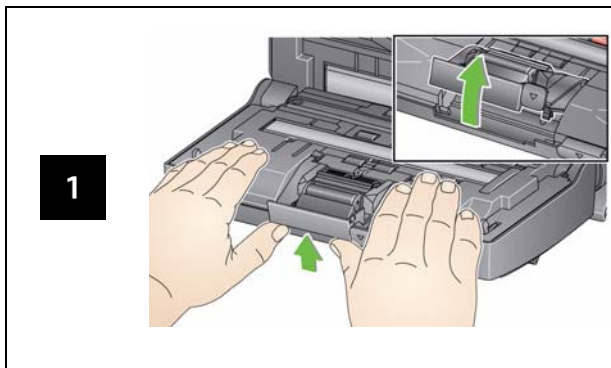
- Una descrizione del problema
- Modello di scanner e numero di serie
- Configurazione del computer
- Applicazione software in uso

Pulizia dei rulli



IMPORTANTE: il tampone per la pulizia dei rulli contiene solfato lauril-etero di sodio, che può provocare irritazioni agli occhi. Per ulteriori informazioni consultare MSDS.

Pulizia e sostituzione del modulo separatore



Pulizia e sostituzione del modulo di alimentazione

