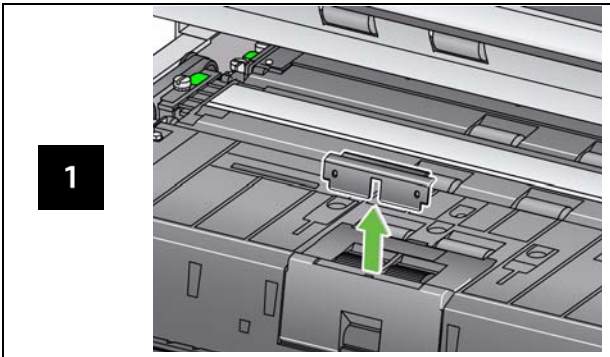
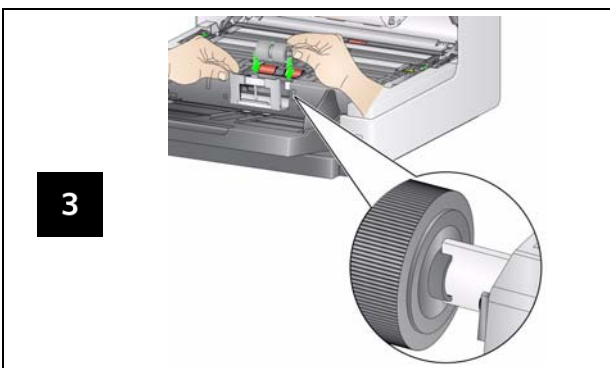
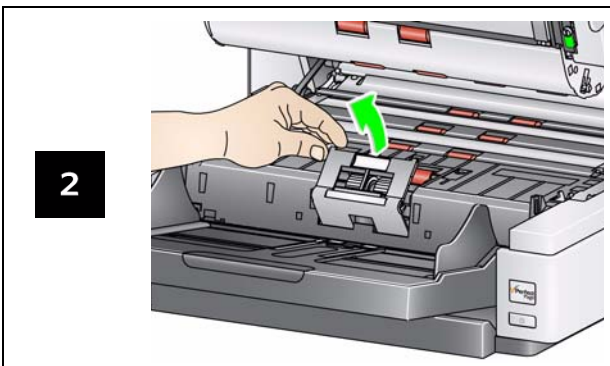


Remplacer le tampon de pré-séparation Remplacer le rouleau de séparation

Tampon de pré-séparation



Rouleau de séparation



Consultez le manuel d'utilisation pour en savoir plus sur les procédures de remplacement du module d'alimentation

Accessoires et fournitures

N° cat.	Description
832 7538	Kit de consommables du module d'alimentation
838 7938	Kit de consommables du module d'alimentation grand format
146 2415	Kit de consommables du module d'alimentation très grand format
834 8054	Jeu de guides de numérisation (sans imprimante)
871 4438	Jeu de guides de numérisation (avec imprimante)
166 7641	Fond retournable (sans imprimant)
161 2605	Fond retournable (avec imprimante)
896 5519	Lingettes antistatiques pour scanners <i>Kodak</i> *
826 6488	Lingettes Brilliantize Detailer
169 0783	Feuilles de nettoyage pour système de transport
853 5981	Tampons de nettoyage des rouleaux
840 5425	Buvards pour imprimante
818 3386	Cartouche d'encre noire pour l'imprimante améliorée
159 6832	Cartouche d'encre rouge pour l'imprimante améliorée
N° cat.	Accessoires
844 5280	Kit d'alimentation pour papier ultra-léger
121 8940	Accessoire d'impression amélioré
189 4351	Module de numérisation à plat A3 <i>Kodak</i>
119 9470	Module de numérisation à plat format Legal <i>Kodak</i>
183 3946	Rallonge de document de 66,04 cm (26 pouces)
162 6803	Rallonge de document de 76,2 cm (30 pouces)
148 8476	Rallonge de document de 86,36 cm (34 pouces)

* Les lingettes antistatiques ne sont pas disponibles dans tous les pays. Les lingettes Brilliantize Detailer doivent être utilisées si les lingettes antistatiques ne sont pas disponibles.

IMPORTANT :

- Le tampon de nettoyage de rouleaux contient de l'éthersulfate sodique de lauryle, qui peut provoquer une irritation oculaire. Pour plus d'informations, consultez la FDS.
- Les lingettes antistatiques contiennent de l'isopropanol, qui peut irriter les yeux et dessécher la peau. Lavez-vous les mains à l'eau savonneuse immédiatement après chaque opération de maintenance. Pour plus d'informations, consultez la fiche de données de sécurité (FDS) sur www.kodakalaris.com/go/MSDS.

Kodak Alaris Inc.
2400 Mount Read Blvd.
Rochester, NY 14615, États-Unis
A-61840_fr/Pièce n° 5K4285 Avril 2015
© 2015 Kodak Alaris Inc. Tous droits réservés.

La marque commerciale et la charte graphique Kodak sont utilisées sous licence acquise auprès de Eastman Kodak Company.



Scanners i4250, i4650 et i4850



Manuel de référence

Service et assistance

www.kodakalaris.com/go/dicontacts

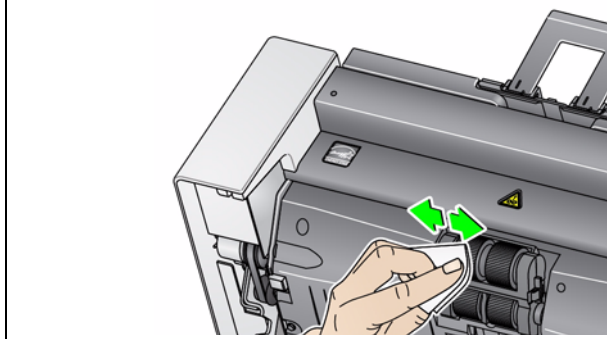
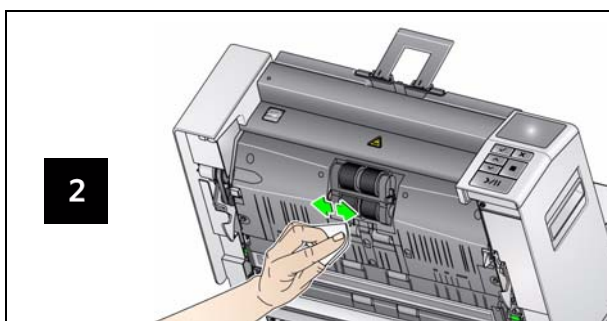
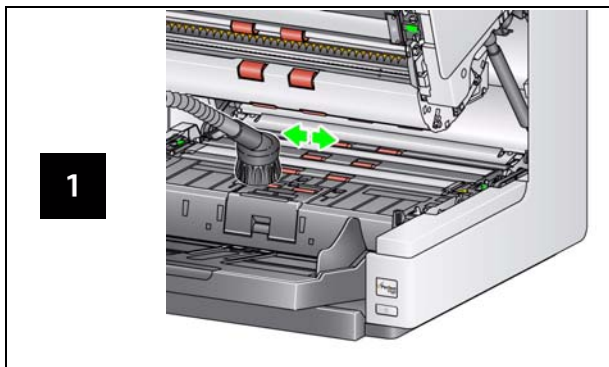
Lorsque vous contactez le service d'assistance, vous devez fournir les informations suivantes :

- Une description du problème
- Le modèle et le numéro de série du scanner
- La configuration de l'ordinateur
- L'application logicielle utilisée

Tableau de fréquence des opérations de nettoyage

Procédure	Tous les matins	Milieu de la période de travail	Début d'une nouvelle période de travail
1 Passer l'aspirateur sur le plateau de sortie et sur les zones d'entrée (élevateur d'entrée et système de transport)	x		
2 Nettoyer tous les rouleaux, y compris le module d'alimentation	x		x
3 Faire circuler une feuille de nettoyage du système de transport	x		x
4 Nettoyer les guides de numérisation : basique	x	x	x
Nettoyer les guides de numérisation : approfondi (voir le manuel d'utilisation)	x		x

Nettoyage du système de transport et des rouleaux



Passage d'une feuille de nettoyage et nettoyage des guides de numérisation

