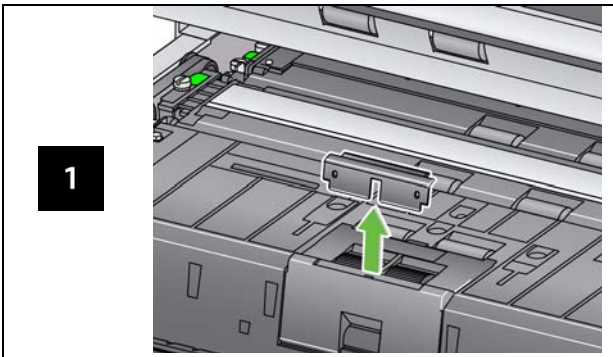
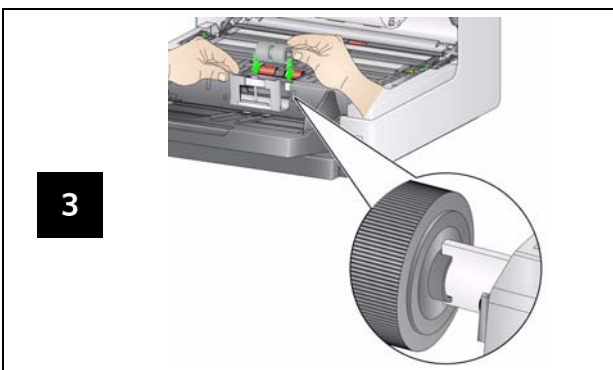
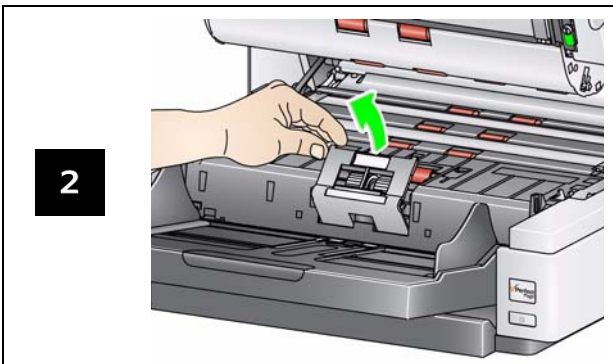


プリセパレーションパッドとセパレーションローラの交換

プリセパレーションパッド



セパレーションローラ



フィードモジュールの交換手順についてはユーザーズガイドを参照ください。

消耗品とアクセサリ

カタログ番号	説明
832 7538	フィーダ交換キット
838 7938	フィーダ交換キット ラージパック
146 2415	フィーダ交換キット エクストラ ラージパック
834 8054	イメージガイドセット (プリンタ無し)
871 4438	イメージガイドセット (プリンタ有り)
166 7641	ホワイトバックグラウンド (プリンタ無し)
161 2605	ホワイトバックグラウンド (プリンタ有り)
896 5519	Kodak スキャナ用静電クリーニングクロス*
826 6488	イメージングガイドクリーニングセット
169 0783	トランスポートクリーニングシート
853 5981	ローラクリーニングパッド
840 5425	プリンタ インクプロッタ
818 3386	大容量インクカートリッジ 黒
159 6832	大容量インクカートリッジ 赤
カタログ番号	アクセサリ
844 5280	薄紙専用フィーダキット
121 8940	プリンタアクセサリ
189 4351	Kodak A3 フラットベッドアクセサリ
119 9470	Kodak リーガルサイズフラットベッドアクセサリ
183 3946	66.04 cm (26 インチ) ドキュメントエクステンダ
162 6803	76.2 cm (30 インチ) ドキュメントエクステンダ
148 8476	86.36 cm (34 インチ) ドキュメントエクステンダ

*国によっては、静電クリーニングクロスをご利用いただけない場合があります。静電クリーニングクロスをご利用いただけない場合は、イメージングガイドクリーニングセットをご利用ください。

重要：

- ローラクリーニングパッドには、目に刺激を与える可能性のあるラウリル硫酸エーテルナトリウムが含まれています。詳細については、MSDS を参照してください。
- 静電クリーニングクロスには、目に刺激を与え、肌のかさつきの原因となるイソプロパノールが含まれています。メンテナンス作業が終わったら、石鹸と水で手を洗ってください。詳細については、製品安全データシート (MSDS) を参照してください (www.kodakalaris.com/go/MSDS)。

Kodak Alaris Inc.
2400 Mount Read Blvd.
Rochester, NY 14615
A-61840_ja / 製品番号 5K4285 2015 年 4 月
© 2015 Kodak Alaris Inc. All rights reserved

Kodak の商標およびトレードドレスは、イーストマンコダック社の許可のもとに使用しています



i4250、i4650、i4850 スキャナー



リファレンスガイド

サービス & サポート

www.kodakalaris.com/go/dicontacts

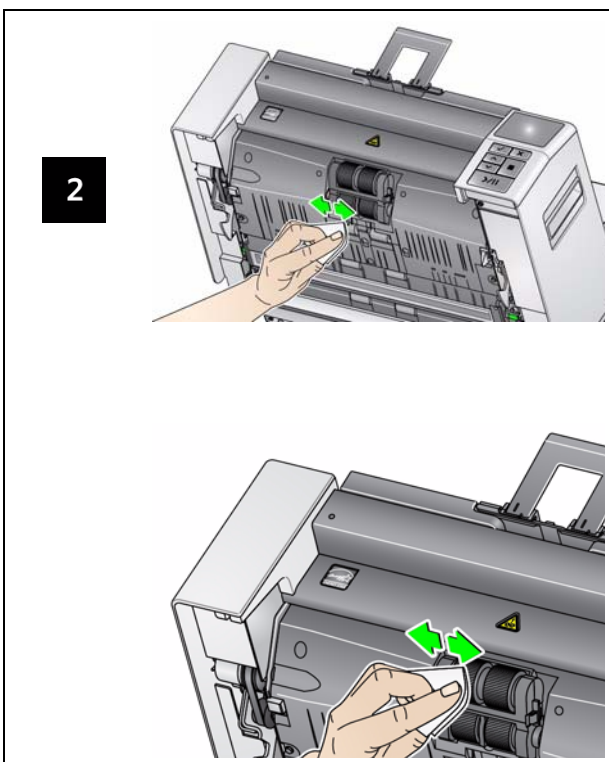
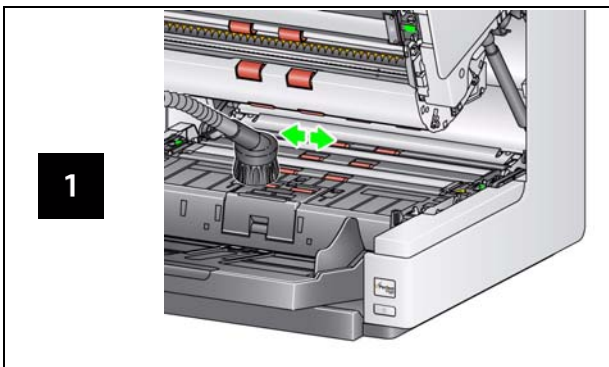
お問い合わせの際は、以下の情報をご用意ください。

- 問題の内容
- スキャナーのモデル名とシリアル番号
- コンピュータの構成
- ご使用のソフトウェアアプリケーション

クリーニング頻度チャート

手順	業務開始時	作業中	休憩中 (新規作業前)
1 出カトレイと入力部 (入力エレベータと搬送路)を掃除機で清掃します	x		
2 フィードモジュールを含むすべてのローラを清掃します	x		x
3 トランスポートクリーニングシートを使用します	x		x
4 イメージングガイドを清掃します: 標準	x	x	x
イメージングガイドを清掃します: 徹底的 (ユーザーズガイドを参照ください)	x		x

搬送路とローラの清掃



クリーニングシートの使用とイメージングガイドの清掃

