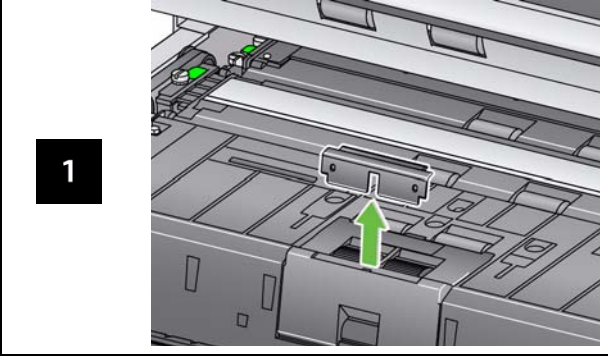
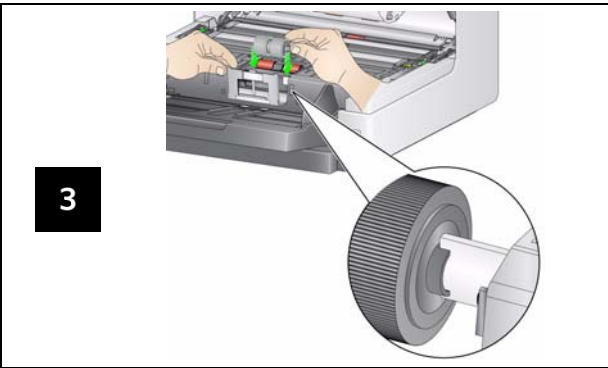
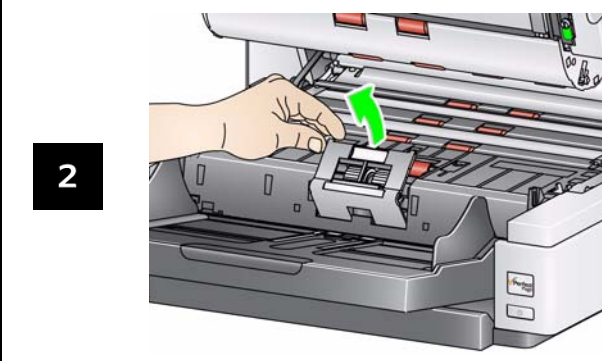


Ön ayırma parçasını çıkarın, ön ayırma silindirini çıkarın

Ön Ayırma Parçası



Ayırma Silindiri



Besleme modülü değiştirme işlemleri için Kullanım Kılavuzuna bakın.

Sarf Malzemeleri ve Aksesuarlar

KAT No.	Açıklama
832 7538	Besleme Aracı Sarf Malzemeleri Kiti
838 7938	Ekstra Büyük Besleme Aracı Sarf Malzemeleri Kiti
146 2415	Ekstra-Ekstra Büyük Besleme Aracı Sarf Malzemeleri Kiti
834 8054	Görüntü Kılavuzu Seti (Yazıcısız)
871 4438	Görüntü Kılavuzu Seti (Yazıcılı)
166 7641	Döndürülebilir Arka plan (Yazıcı sız)
161 2605	Döndürülebilir Arka plan (Yazıcı)
896 5519	<i>Kodak</i> Tarayıcılar için Staticide Bezler*
826 6488	Brilliance İnce Temizlik Bezleri
169 0783	Aktarım Birimi Temizleme Bezleri
853 5981	Silindir Temizleme Bezleri
840 5425	Yazıcı Mürekkebi Kurutma Kağıtları
818 3386	Gelişmiş Yazıcı Siyah Mürekkep Kartuşu
159 6832	Gelişmiş Yazıcı Kırmızı Mürekkep Kartuşu
KAT No.	Aksesuarlar
844 5280	Ultra Hafif Kağıt için Besleme Aracı Kiti
121 8940	Gelişmiş Yazıcı Aksesuarı
189 4351	<i>Kodak</i> A3 Düz Yatak Aksesuarı
119 9470	<i>Kodak</i> Legal Size Düz Yatak Aksesuarı
183 3946	66,04 cm (26 inç) belge desteği
162 6803	76,2 cm (30 inç) belge desteği
148 8476	86,36 cm (34 inç) belge desteği

* Staticide Bezler tüm ülkelerde bulunmaz. Brilliance İnce Temizlik Bezleri sadece Staticide Bezler olmadığında kullanılmalıdır.

ÖNEMLİ:

- Silindir Temizleme Bezinde sodyum loril eter sülfat vardır ve gözde tahrişe neden olabilir. Daha fazla bilgi için Malzeme Güvenlik Veri Sayfaları'na (MSDS) bakın.
- Staticide bezlerde gözde tahrişe ve ciltte kurumaya neden olabilecek izopropanol maddesi vardır. Bakım prosedürlerini yerine getirdikten sonra ellerinizi sabun ve suyla yıkayın. Daha fazla bilgi için, Malzeme Güvenlik Bilgi Formuna (MSDS) bakın (www.kodakalaris.com/go/MSDS).

Kodak Alaris Inc.
2400 Mount Read Blvd.
Rochester, NY 14615
A-61840_tr / Parça No. 5K4285 Nisan, 2015
© 2015 Kodak Alaris Inc. Tüm hakları saklıdır

Kodak ticari markası ve ticari giysisi,
Eastman Kodak Company'den alınan lisansla kullanılmaktadır.



i4250, i4650 ve i4850 Tarayıcılar



Başvuru Kılavuzu

Servis ve Desteği

www.kodakalaris.com/go/dicontacts

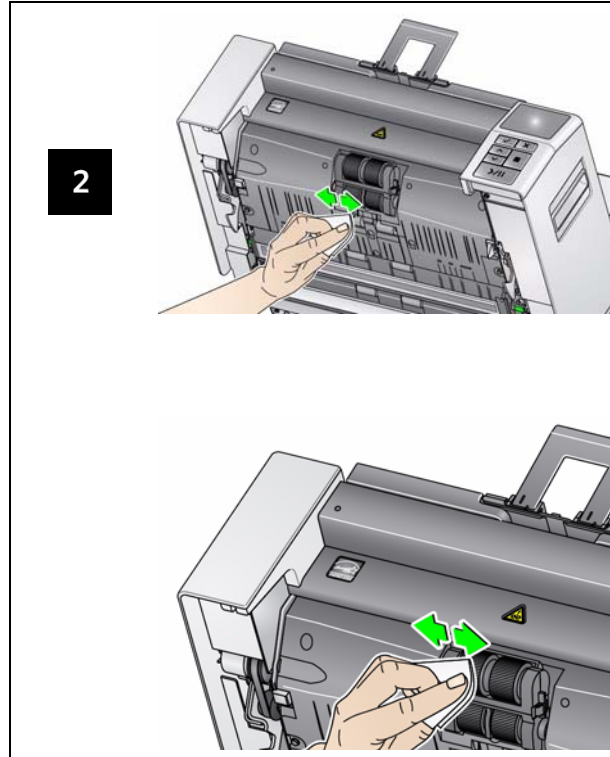
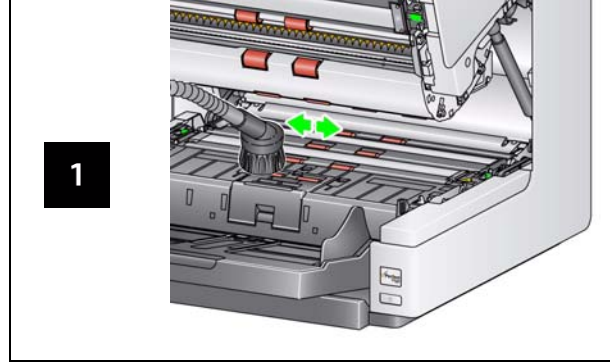
Destek için başvurduğunuzda, aşağıdaki bilgileri vermeye hazır olun:

- Sorununuzun açıklaması
- Tarayıcı modeli ve seri numarası
- Bilgisayar yapılandırması
- Kullandığınız yazılım uygulaması

Temizleme Sıklığı Çizelgesi

Prosedür	Gün başlanıcında	Değişim İşlemi Ortasında	Yeni değişim işleminin başında
1 Çıkış tepsi ve giriş alanlarını vakumlama (giriş yükseltici ve aktarım)	x		
2 Tüm silindirleri temizleyin; besleme modülü dahil	x		x
3 Aktarım temizleme sayfasını çalıştırın	x		x
4 Görüntüleme kılavuzlarını temizleme: temel	x	x	x
Görüntüleme kılavuzlarını temizleme: üzerinden (Bkz. Kullanım Kılavuzu)	x		x

Aktarım birimini ve silindirleri temizleme



Temizleme bezi çalıştırma ve görüntüleme kılavuzlarını temizleme

