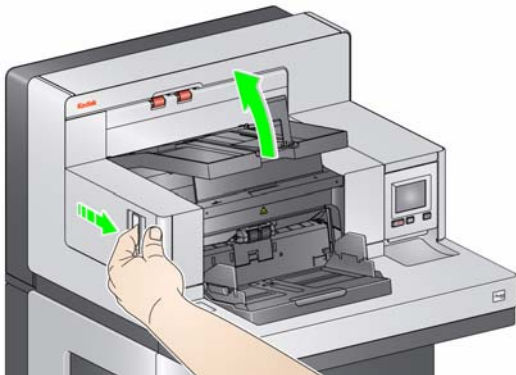


## Einzelblatteinzug installieren und verwenden

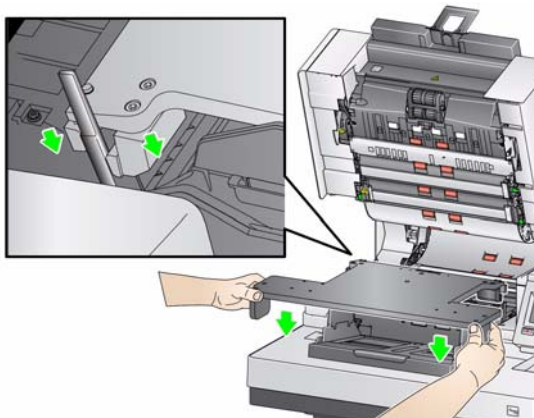
Im Folgenden finden Sie Anweisungen zum Installieren und Verwenden des Einzelblatteinzugs des Kodak i5800 Scanners. Der Einzelblatteinzug umfasst folgende Komponenten: Einzelblatteinzug und zwei Seitenführungen.

Der Einzelblatteinzug bietet eine flache Arbeitsfläche, die Sie bei der manuellen Papierzuführung unterstützt.

1. Öffnen Sie zunächst Ihre Scananwendung und bringen Sie das Einzugsfach des Scanners in die niedrigste Position (750 Blatt Papier).
2. Stellen Sie die Seitenführungen des Einzugsfachs auf die größte Breite ein und vergewissern Sie sich, dass sie aufgeklappt sind. Das Einsetzen des Fachs ist nicht möglich, wenn die Seitenführungen eingeklappt sind.
3. Öffnen Sie die Scannerabdeckung.



4. Schieben Sie den Einzelblatteinzug über die beiden Schienen rechts und links des Transportbereichs.

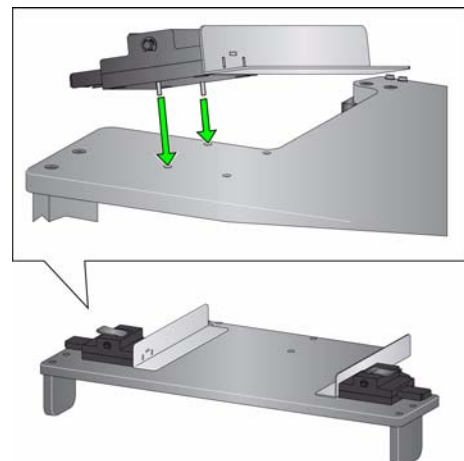


Der Einzelblatteinzug ist mit zwei Montagepositionen für die Seitenführungen ausgestattet.

**HINWEIS:** Die Verwendung der Seitenführungen ist optional. Sie müssen sie nicht installieren, wenn Sie sie nicht verwenden möchten.

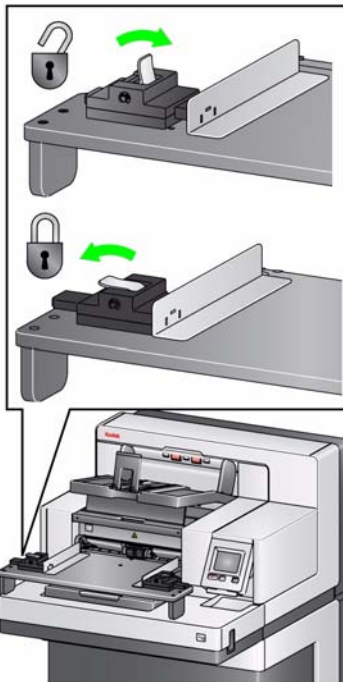
Gehen Sie abhängig von der Größe der zu scannenden Dokumente wie folgt vor:

- Verwenden Sie die Aufnahmelöcher, die am nächsten zur Mitte des Einzelblatteinzugs hin liegen, um Dokumente zu scannen, die kleiner als 21,59 cm sind.
  - Verwenden Sie die Aufnahmelöcher, die am weitesten von der Mitte des Einzelblatteinzugs entfernt liegen, um Dokumente zu scannen, die größer als 21,59 cm sind.
5. Montieren Sie nach dem Einsetzen des Einzelblatteinzugs die zugehörigen Seitenführungen. Richten Sie die Stifte der linken Seitenführung auf die Aussparungen am Einzelblatteinzug aus (siehe Abbildung).



6. Montieren Sie die rechte Seitenführung auf dieselbe Weise.

7. Öffnen Sie die Feststellklemmen an den Seitenführungen des Einzelblatteinzugs.



8. Bringen Sie die Seitenführungen in die gewünschte Position, indem Sie sie nach innen oder nach außen schieben, bis ihr Abstand der Größe der zu scannenden Dokumente entspricht.
9. Schließen Sie die Feststellklemmen an den Seitenführungen des Einzelblatteinzugs.
10. Öffnen Sie Ihre Scananwendung und bringen Sie das Einzugsfach des Scanners in die höchste Position (Dokumenteneinzug).
11. Scannen Sie Dokumente im Einzelblattmodus bzw. führen Sie sie direkt mit der Hand zu.

### **Einzelblatteinzug entfernen**

1. Bringen Sie das Einzugsfach in die niedrigste Position.
2. Lösen Sie die Feststellklemmen an den Seitenführungen des Einzelblatteinzugs.
3. Entfernen Sie die Seitenführungen des Einzelblatteinzugs.
4. Öffnen Sie die Scannerabdeckung.
5. Nehmen Sie den Einzelblatteinzug heraus.