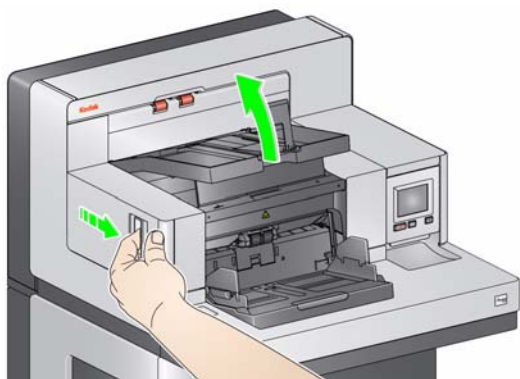


Installation et utilisation du plateau d'alimentation manuelle

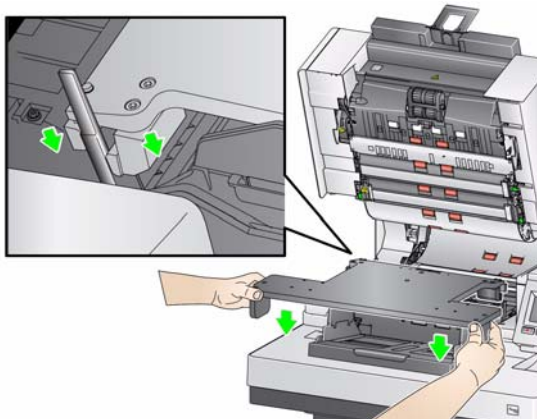
Voici les instructions d'installation du plateau d'alimentation manuelle en vue de son utilisation avec le scanner *Kodak i5800*. Le plateau d'alimentation manuelle comprend : le plateau d'alimentation manuelle lui-même et deux guides latéraux.

Le plateau d'alimentation manuelle comprend une surface de travail plane afin de simplifier l'alimentation manuelle.

1. Avant de commencer, ouvrez votre application de numérisation et réglez l'élévateur d'entrée du scanner sur sa position la plus basse (c'est-à-dire, 750 feuilles).
2. Ecartez au maximum les guides latéraux de l'élévateur d'entrée, puis vérifiez qu'ils sont bien ouverts. Vous ne pouvez pas installer le plateau tant que les guides latéraux sont pliés vers le bas.
3. Ouvrez le capot du scanner.



4. Localisez les deux rails sur les côtés gauche et droit du système de transport, puis faites glisser le plateau d'alimentation manuelle dessus.

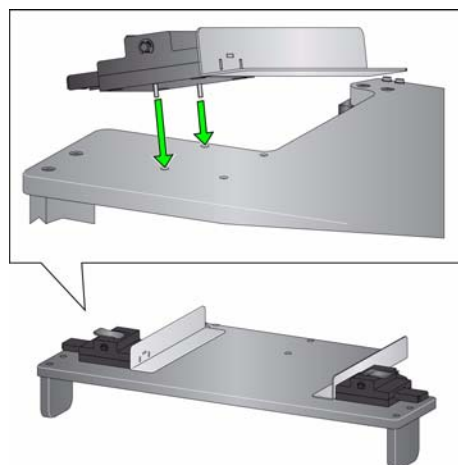


Le plateau d'alimentation manuelle comporte deux emplacements pour les guides latéraux.

REMARQUE : les guides latéraux sont facultatifs. Si vous ne souhaitez pas les utiliser, il n'est pas nécessaire de les installer.

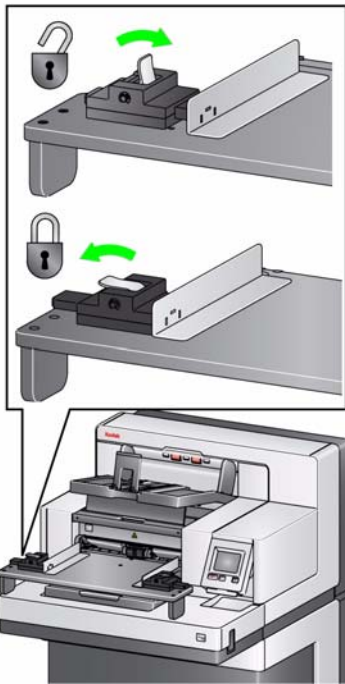
Selon la taille des documents à numériser :

- Utilisez les trous les plus proches du centre du plateau d'alimentation manuelle si vous numérisez des documents d'une taille inférieure à 21,59 cm (8,5 po.).
 - Utilisez les trous les plus éloignés du centre du plateau d'alimentation manuelle si vous numérisez des documents d'une taille supérieure à 21,59 cm (8,5 po.).
5. Installez les guides latéraux après avoir inséré le plateau d'alimentation manuelle. Alignez les trous du plateau d'alimentation manuelle sur ceux du guide latéral gauche, comme indiqué ci-dessous.



6. Insérez le guide latéral droit en suivant la procédure indiquée à l'étape 5.

7. Ouvrez les taquets de verrouillage des guides latéraux du plateau d'alimentation manuelle.



8. Réglez les guides latéraux sur la position souhaitée en les faisant glisser pour les adapter à la largeur des documents à numériser.
9. Fermez les taquets de verrouillage des guides latéraux du plateau d'alimentation manuelle.
10. Ouvrez votre application de numérisation, puis réglez l'élévateur d'entrée du scanner sur la position la plus haute (c'est-à-dire chargeur de document).
11. Numérisez les documents en les insérant un à un ou en les tenant en place.

Retrait du plateau d'alimentation manuelle

1. Placez l'élévateur d'entrée dans sa position la plus basse.
2. Ouvrez les taquets de verrouillage des guides latéraux du plateau d'alimentation manuelle.
3. Retirez les guides latéraux du plateau d'alimentation manuelle.
4. Ouvrez le capot du scanner.
5. Retirez le plateau d'alimentation manuelle.