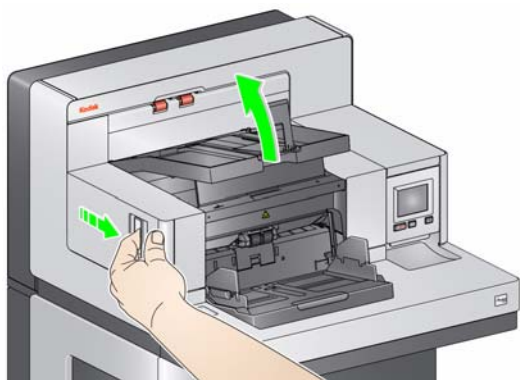


Instalando e usando a bandeja de alimentação manual

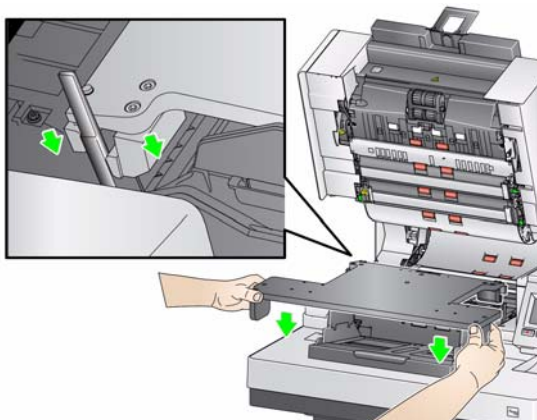
A seguir, estão as instruções para instalar e usar a bandeja de alimentação manual com o scanner *Kodak i5800*. A bandeja de alimentação manual inclui: a bandeja de alimentação manual e duas guias laterais.

A bandeja de alimentação manual fornece uma superfície de trabalho plana para auxiliar na alimentação manual.

1. Antes de iniciar, abra o aplicativo de digitalização e ajuste o elevador de entrada do scanner na posição mais inferior (ex: para 750 folhas).
2. Abra as guias laterais do elevador de entrada na posição mais larga e certifique-se de que as guias fiquem abertas. A bandeja não poderá ser instalada se as guias estiverem dobradas.
3. Abra a tampa do scanner.



4. Localize os dois trilhos nos lados esquerdo e direito do transporte e deslize a bandeja de alimentação manual sobre os trilhos.

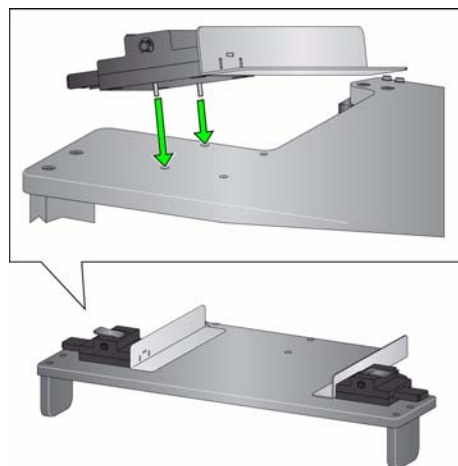


A bandeja de alimentação manual tem duas posições para as guias laterais.

OBSERVAÇÃO: as guias laterais são opcionais. Não há necessidade de instalá-las caso não deseje usá-las.

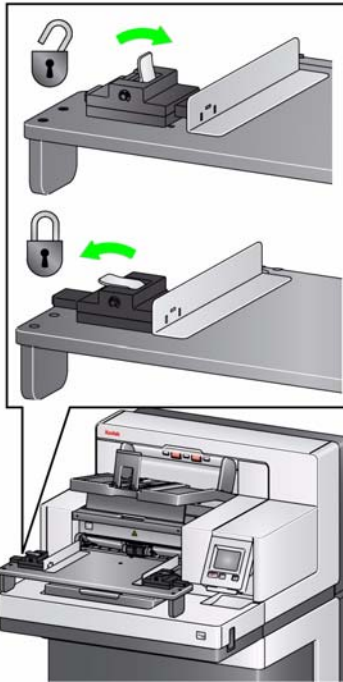
Você vai determinar qual usará com base no tamanho dos documentos que pretende digitalizar:

- use os orifícios próximos ao centro da bandeja de alimentação manual para digitalizar documentos de menos de 21,59 cm.
 - use os orifícios mais afastados do centro da bandeja de alimentação manual para digitalizar os documentos de mais de 21,59 cm.
5. Após inserir a bandeja de alimentação manual, instale as guias laterais. Alinhe os orifícios da bandeja de alimentação manual com as cavilhas da guia lateral esquerda, conforme a ilustração a seguir.



6. Insira a guia lateral direita da mesma maneira como demonstrado na Etapa 5.

7. Abra as lingüetas da trava nas guias laterais da bandeja de alimentação manual.



8. Coloque as guias laterais na posição desejada deslizando-as para dentro ou para fora, conforme o tamanho dos documentos que pretende digitalizar.
9. Feche as lingüetas da trava nas guias laterais da bandeja de alimentação manual.
10. Abra o aplicativo de digitalização e ajuste o elevador de entrada do scanner na posição mais superior (ex: alimentador de documentos).
11. Digitalize os documentos na posição de folha única ou manual.

Removendo a bandeja de alimentação manual

1. Coloque o elevador de entrada na posição mais inferior.
2. Destrave as lingüetas da trava nas guias laterais da bandeja de alimentação manual.
3. Remova as guias laterais da bandeja de alimentação manual.
4. Abra a tampa do scanner.
5. Remova a bandeja de alimentação manual.