

## Installationsanweisungen für das **Kodak Enhanced Printer Accessory** zur Verwendung mit **Kodak Scannern der i5000 Serie**

Im Folgenden sind die Anweisungen für die Installation des *Kodak Enhanced Printer Accessory* bei Scannern der i5000 Serie aufgeführt. Informationen zur Verwendung dieses Zubehörs finden Sie im Benutzerhandbuch.

Das *Kodak Enhanced Printer Accessory* besteht aus folgenden Komponenten:

### Nur Vorderseite

- 1 Obere Imaging-Führung
- 1 Oberer drehbarer Hintergrund
- 1 Drainagestreifen
- 1 Druckerposition/Anweisungsetikett
- 1 Satz Ablegestreifen

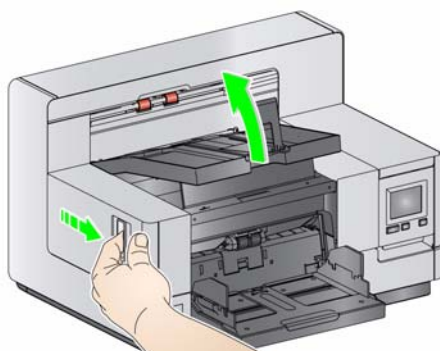
### Vorder- und/oder Rückseite

- 2 Halter für den Enhanced Printer
- 1 Schwarze Tintenpatrone für den Enhanced Printer
- 2 Leiterplatten-Zubehörteil
- 1 Schraubendreher

### Installation des vorderen Druckers

Stellen Sie zunächst sicher, dass der Scanner ausgeschaltet und der Stecker abgezogen ist.

1. Öffnen Sie die Scannerabdeckung.

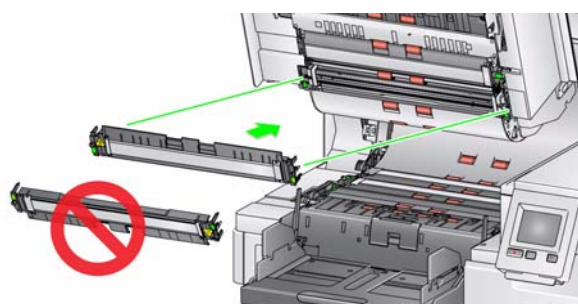


2. Lösen Sie die Schrauben an den Enden der oberen Imaging-Führung und nehmen Sie die Führung heraus.



3. Setzen Sie die Imaging-Führung des Enhanced Printer ein und sichern Sie diese mit den beiden Schrauben. *Überdrehen Sie sie nicht.*

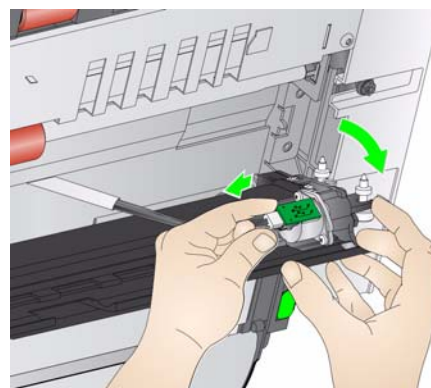
HINWEIS: Stellen Sie sicher, dass Sie die obere Imaging-Führung richtig herum einsetzen.



4. Lockern Sie den oberen drehbaren Hintergrund. Lösen Sie mit dem mitgelieferten Schraubendreher alle vier Schrauben.



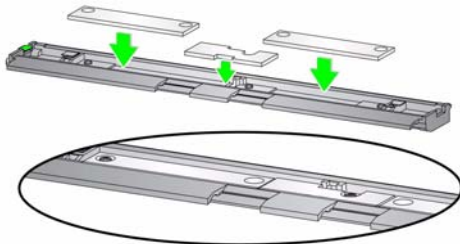
5. Ziehen Sie den Stecker heraus, um den drehbaren Hintergrund zu entriegeln und zu entfernen.



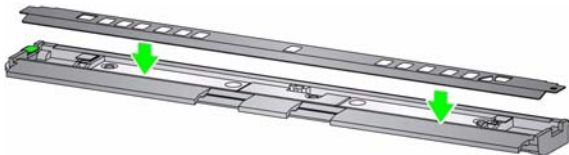
6. Installieren Sie den drehbaren Hintergrund. Schließen Sie hierzu das Kabel an und richten Sie die Federn am Ende des drehbaren Hintergrunds aus. Ziehen Sie die Schrauben wieder fest. *Überdrehen Sie sie nicht.*
7. Vergewissern Sie sich, dass sich der drehbare Hintergrund frei nach oben und unten bewegen lässt.
8. Entfernen Sie den schwarzen Magnetstreifen von der Scannerbasis.



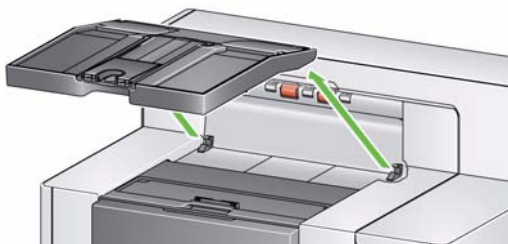
9. Setzen Sie die Ablegestreifen ein.



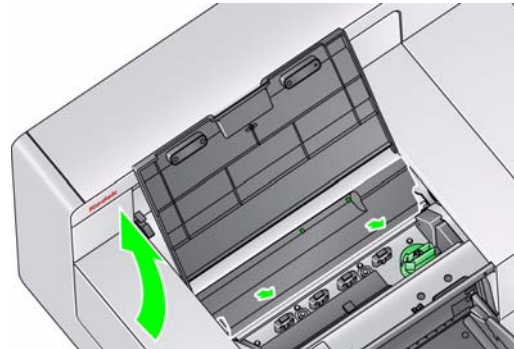
10. Setzen Sie den Drainagestreifen an die Stelle des schwarzen Streifens ein, der in Schritt 8 entfernt wurde.



11. Reinigen Sie die Imaging-Führung und den drehbaren Hintergrund mit einem weichen, fusselfreien Tuch.
12. Schließen Sie die Scannerabdeckung und entfernen Sie das Ausgabefach.

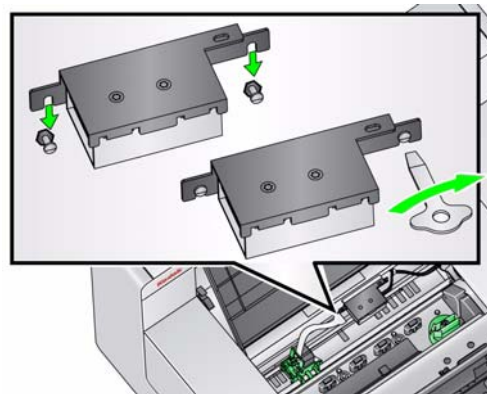


13. Öffnen Sie die Druckerzugangsklappe und entfernen Sie die Druckerabdeckung.

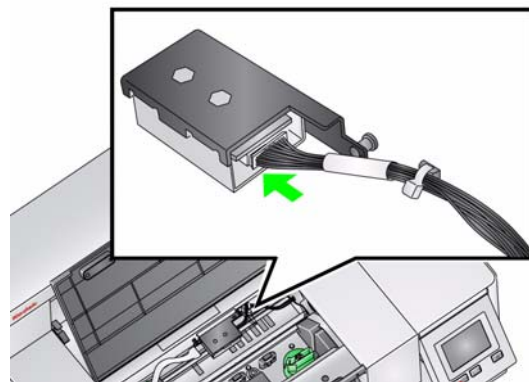


HINWEIS: Die Druckerabdeckung wird nicht wieder eingesetzt.

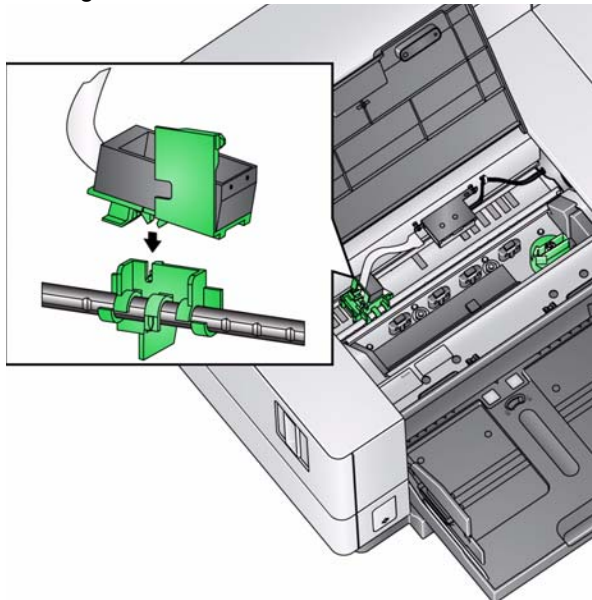
14. Lösen Sie die beiden Schrauben (entfernen Sie sie nicht) und setzen Sie das Leiterplatten-Zubehörteil ein, indem Sie es wie in der Abbildung auf die zwei Schrauben platzieren und dann die Schrauben festziehen.



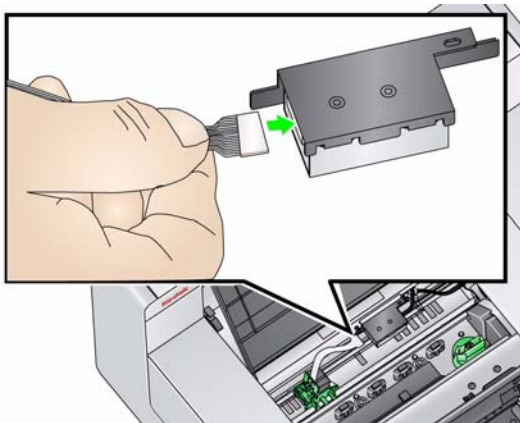
15. Schließen Sie das Druckerkabel auf der rechten Seite des Leiterplatten-Zubehörteils an.



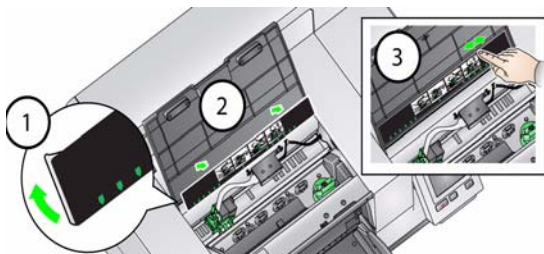
16. Lassen Sie die Halterung für den Enhanced Printer in die grüne Halterung einrasten, wie abgebildet.



17. Schließen Sie das Drucker Kabel vom Druckerhalter an der linken Seite des Leiterplatten-Zubehöerteils an. Achten Sie darauf, dass die Kupferseite des Drucker Kabels nach unten zeigt.

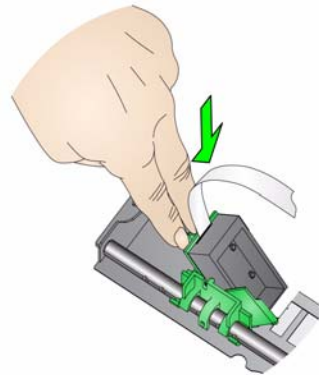


18. Richten Sie die Druckerposition/das Anweisungsetikett auf der Innenseite der Druckerzugangsklappe wie abgebildet aus und befestigen Sie das Etikett entsprechend.

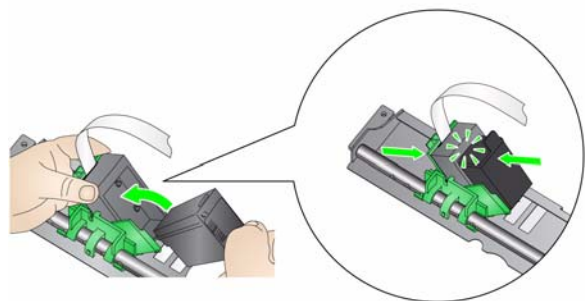


19. Nehmen Sie die Tintenpatrone aus der Verpackung und entfernen Sie die Schutzabdeckung.

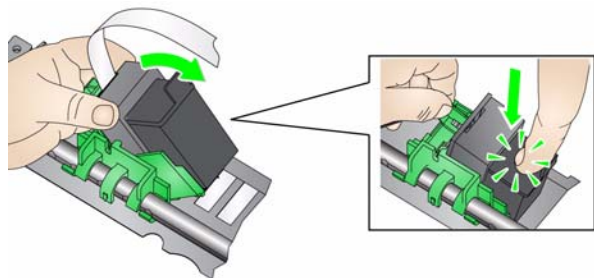
20. Drücken Sie die Druckerhalterlasche nach unten und drehen Sie den Druckerhalter nach oben.



21. Setzen Sie die Tintenpatrone, wie in der Abbildung dargestellt, ein und lassen Sie sie einrasten.

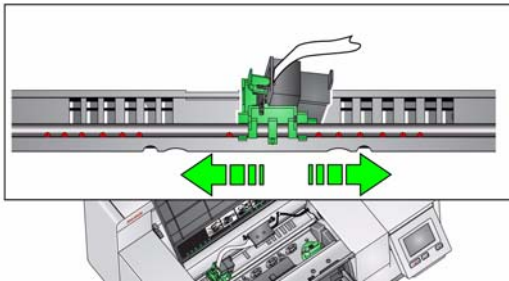


22. Drehen Sie den Druckerhalter nach oben und lassen Sie die Tintenpatrone einrasten.





23. Schieben Sie den Druckerhalter in die gewünschte Druckposition. Informationen zum Ändern der Druckpositionen finden Sie im Benutzerhandbuch in *Kapitel 4, Bedrucken von Dokumenten*.

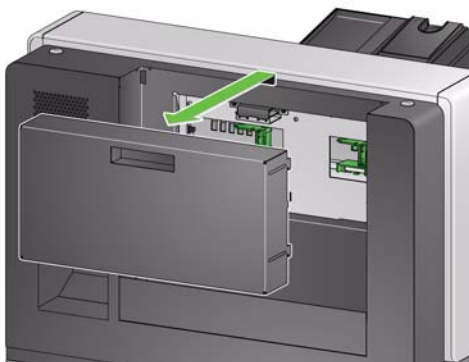


24. Schließen Sie die Druckerzugangsklappe und bringen Sie das Ausgabefach wieder an.
25. Starten Sie den Scanner und die Scananwendung neu.
26. Führen Sie einen Drucktest durch. Weitere Informationen finden Sie im Abschnitt „Ausführen eines Drucktests“ in Kapitel 4 des Benutzerhandbuchs.

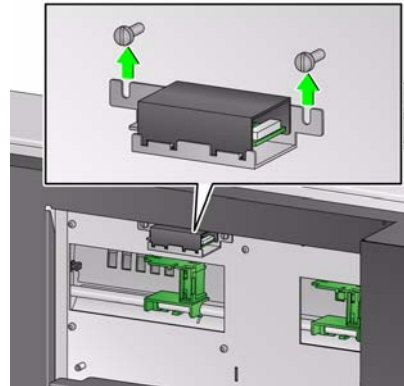
### Installation des hinteren Druckers (nur i5850 Scanner)

HINWEIS: Der Druckerhalter/die Tintenpatrone kann auf der linken oder rechten Seite installiert werden, je nachdem, wo Sie drucken möchten.

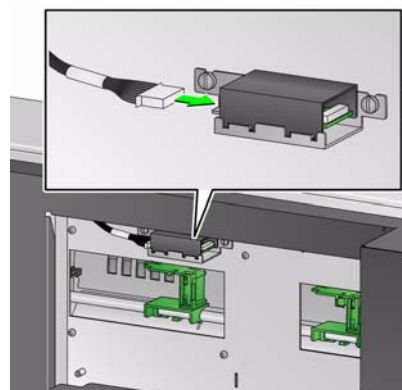
1. Heben und entfernen Sie die hintere Abdeckung.



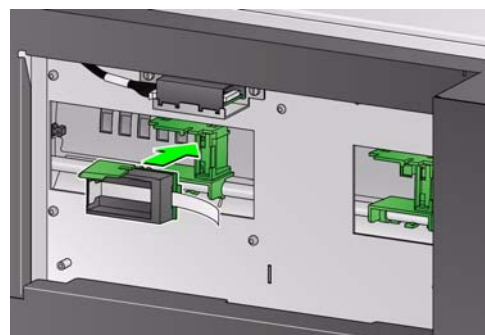
2. Lösen Sie die beiden Schrauben (entfernen Sie sie nicht) und setzen Sie das Leiterplatten-Zubehörteil ein, indem Sie es wie in der Abbildung auf die zwei Schrauben platzieren und dann die Schrauben festziehen.



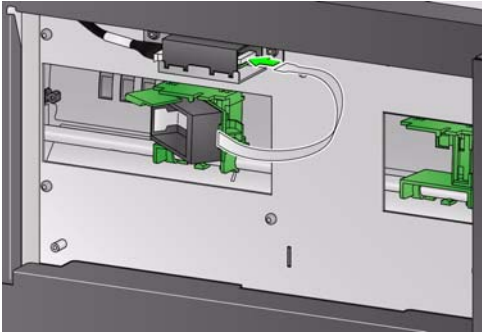
3. Schließen Sie das Druckerkabel auf der linken Seite des Leiterplatten-Zubehörteils an.



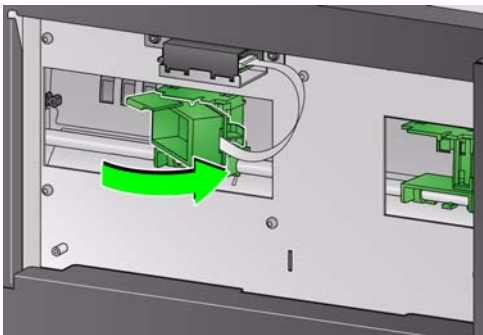
4. Lassen Sie die Halterung für den Enhanced Printer in die grüne Halterung einrasten, wie abgebildet.



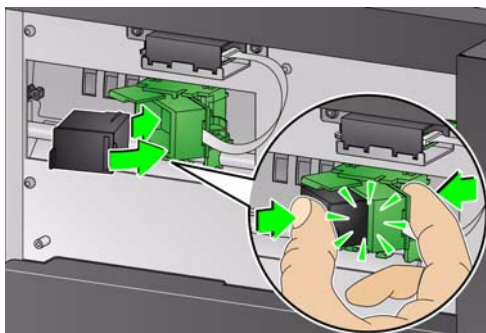
5. Schließen Sie das Druckerkabel vom Druckerhalter an der rechten Seite des Leiterplatten-Zubehöerteils an. Achten Sie darauf, dass die Kupferseite des Druckerkabels nach oben zeigt.



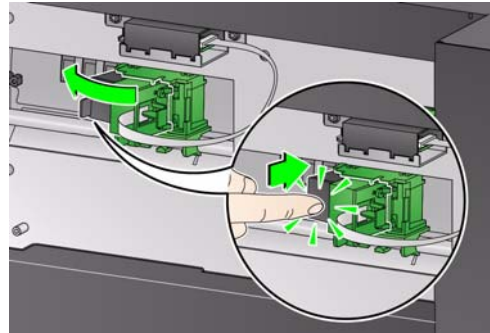
6. Nehmen Sie die Tintenpatrone aus der Verpackung und entfernen Sie die Schutzabdeckung.  
7. Drehen Sie den Druckerhalter nach rechts.



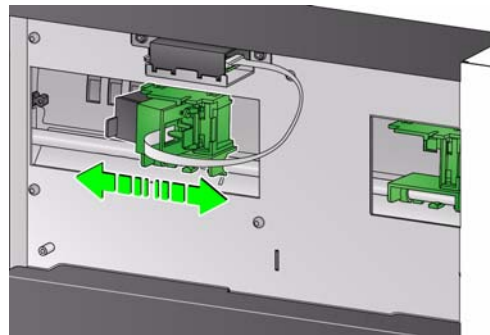
8. Setzen Sie die Tintenpatrone, wie in der Abbildung dargestellt, ein und lassen Sie sie einrasten.



9. Drücken Sie die Druckerhalterlasche nach unten, um den Druckerhalter nach links zu drehen.



10. Schieben Sie den Druckerhalter in die gewünschte Druckposition. Informationen zum Ändern der Druckpositionen finden Sie im Benutzerhandbuch in *Kapitel 4, Bedrucken von Dokumenten*.



11. Bringen Sie die hintere Abdeckung wieder an.

#### HINWEISE:

- Bewahren Sie alle herausgenommenen Teile (z. B. obere Imaging-Führung, oberer drehbarer Hintergrund, schwarzer Streifen und Druckerabdeckung) für den Fall auf, dass Sie den Imprinter später wieder entfernen möchten.
- **Entsorgung der Tintenpatrone:** Informationen zum Recycling von Druckermaterialien oder zur vorschriftsmäßigen Entsorgung von Tintenpatronen finden Sie auf der Website von Hewlett-Packard.
- Wenn sowohl der vordere als auch der hintere Drucker installiert ist, können Sie nur eine Tintenpatrone installieren. Wenn sich in beiden Druckern eine Tintenpatrone befindet, wird ein Fehler angezeigt.

Kodak Alaris Inc.  
2400 Mount Read Blvd.  
Rochester, NY 14615

© 2014 Kodak Alaris Inc. Alle Rechte vorbehalten.

Die Marke Kodak und das Logo von Kodak werden unter  
Lizenz von der Eastman Kodak Company verwendet.

**Website:** [www.kodakalaris.com/go/docimaging](http://www.kodakalaris.com/go/docimaging)