

## Instructions d'installation de l'accessoire d'impression amélioré Kodak pour une utilisation avec les scanners Kodak de la série i5000

Vous trouverez ci-dessous les instructions d'installation de l'accessoire d'impression amélioré *Kodak* pour les scanners de la série i5000. Pour plus d'informations sur son utilisation, consultez le manuel d'utilisation.

L'accessoire d'impression amélioré *Kodak* comprend les éléments suivants :

### Recto uniquement

- 1 Guide de numérisation supérieur
- 1 Fond retournable supérieur
- 1 Bande d'égouttage
- 1 Étiquette de position/d'instructions de l'imprimante
- 1 Ensemble de buvards

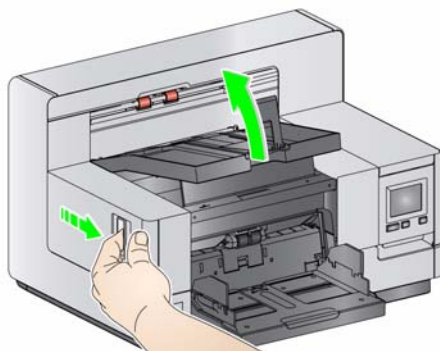
### Recto et/ou verso

- 2 Supports pour l'imprimante améliorée
- 1 Cartouche d'encre noire pour l'imprimante améliorée
- 2 Accessoire pour cartes de circuits imprimés
- 1 Tournevis

### Installation de l'imprimante recto

Avant de commencer, vérifiez que le scanner est bien hors tension et débranché.

1. Ouvrez le capot du scanner.

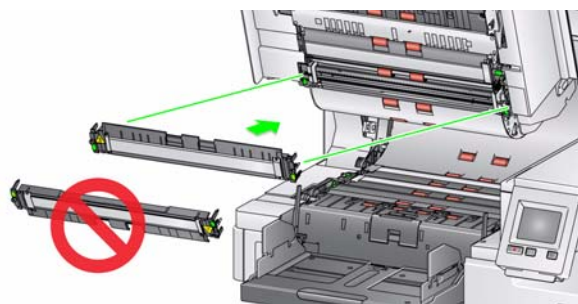


2. Desserrez les vis situées à chaque extrémité du guide de numérisation supérieur pour le démonter.

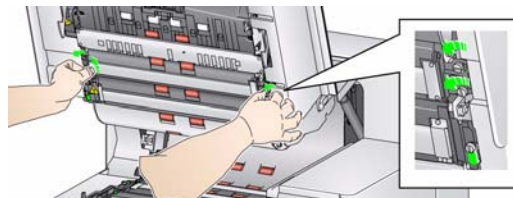


3. Installez le guide de numérisation de l'imprimante améliorée et serrez les vis pour le fixer. *Ne serrez pas trop.*

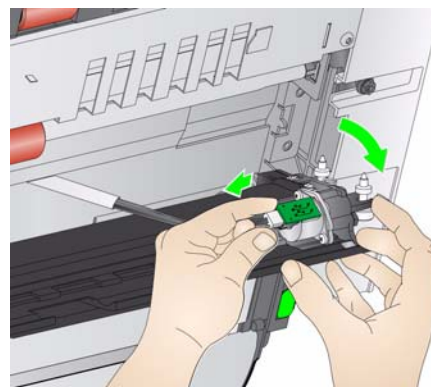
REMARQUE : veillez à installer le guide de numérisation supérieur selon l'orientation appropriée.



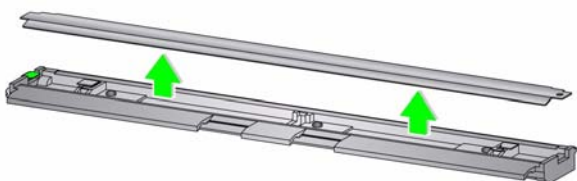
4. Desserrez le fond retournable supérieur. Utilisez le tournevis pour desserrer les quatre vis.



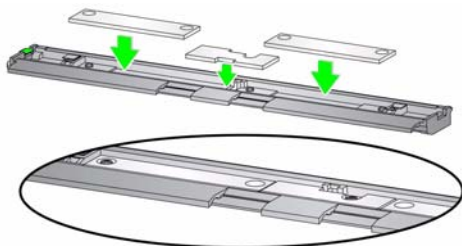
5. Débranchez le connecteur pour le libérer et retirez le fond retournable.



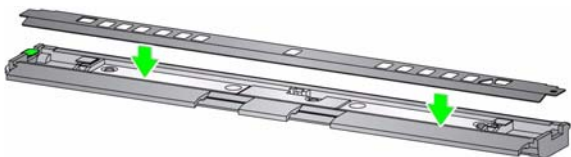
6. Installez le fond retournable en connectant le câble et en alignant les ressorts à son extrémité. Remettez les vis en place et resserrez-les. *Ne serrez pas trop.*
7. Assurez-vous que le fond retournable peut bouger librement de haut en bas.
8. Retirez la bande noire magnétique de la base du scanner.



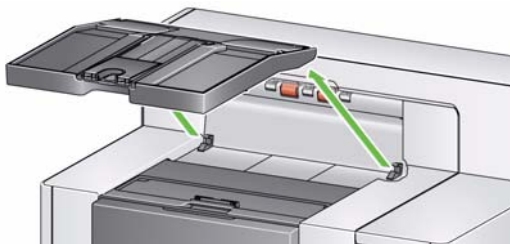
9. Installez les buvards.



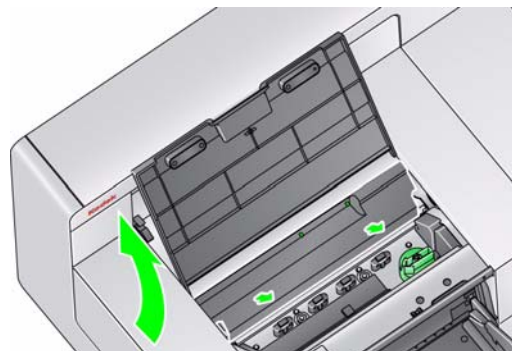
10. Installez la bande d'égouttage à la place de la bande noire retirée à l'Étape 8.



11. Nettoyez le guide de numérisation et le fond retournable à l'aide d'un chiffon doux et non pelucheux.
12. Fermez le capot du scanner et retirez le plateau de sortie.

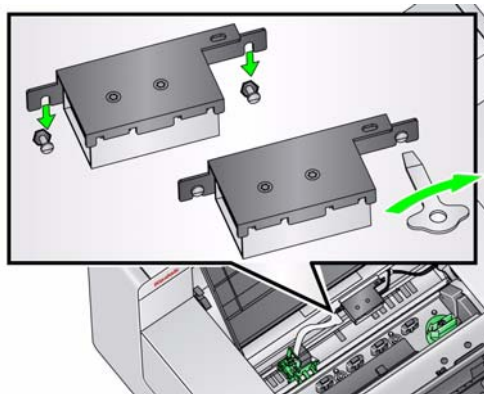


13. Ouvrez le capot d'accès à l'imprimante et retirez-le.

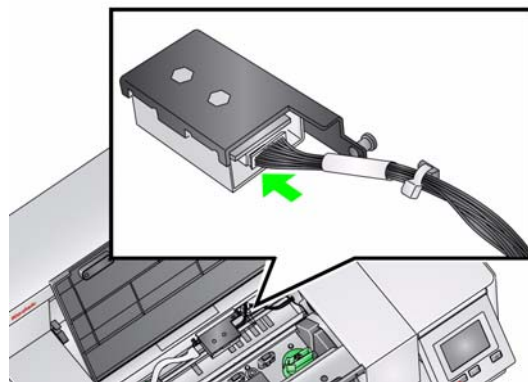


REMARQUE : le capot de l'imprimante ne sera pas réinstallé.

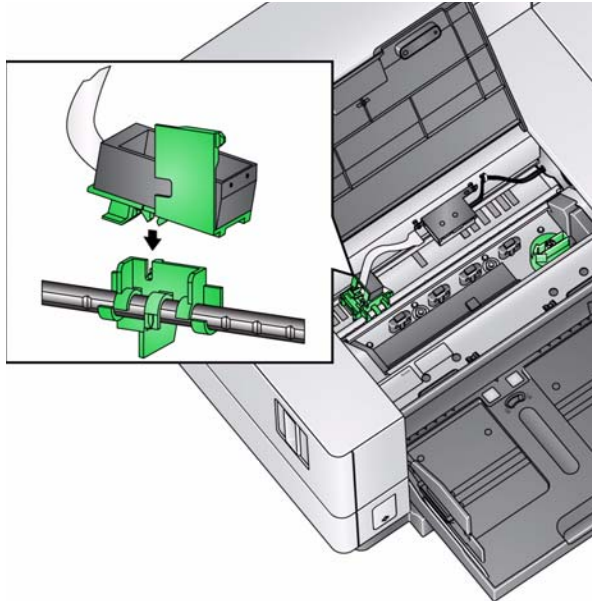
14. Desserrez les deux vis sans les retirer, puis installez l'accessoire de la carte de circuits imprimés en le plaçant par dessus les deux vis et serrez ces dernières comme indiqué.



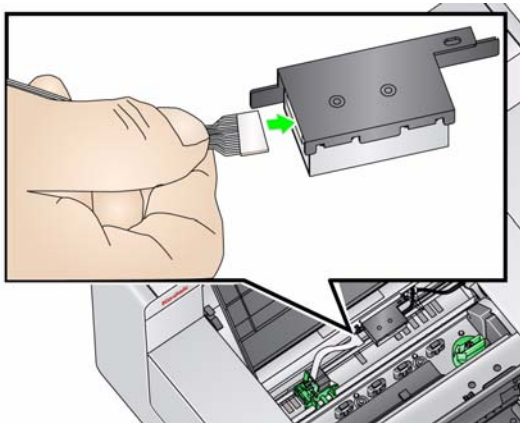
15. Connectez le câble d'imprimante sur le côté droit de l'accessoire de la carte de circuits imprimés de l'imprimante.



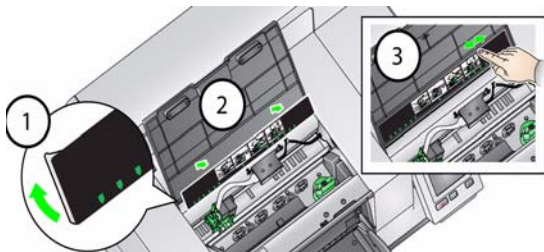
16. Fermez le support de l'imprimante améliorée en l'enclenchant au support de couleur verte, comme indiqué.



17. Connectez le câble d'imprimante depuis le support de l'imprimante côté gauche de la carte des circuits imprimés de l'imprimante. Vérifiez que le côté en cuivre du câble d'imprimante est dirigé vers le bas.

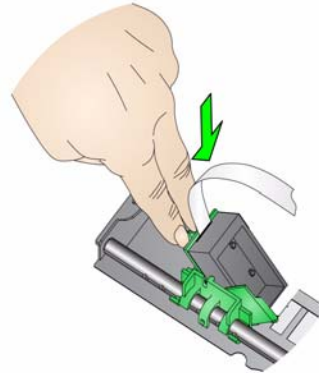


18. Alignez et collez l'étiquette de position/d'instructions de l'imprimante sur la partie interne du capot d'accès à l'imprimante, comme indiqué.

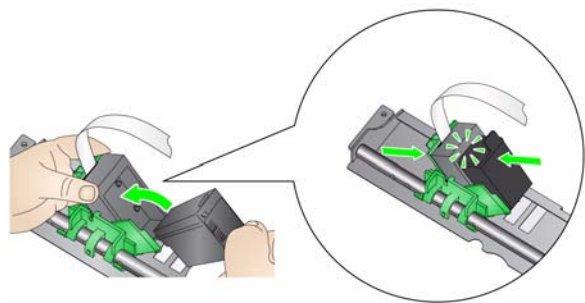


19. Ouvrez l'emballage de la cartouche d'encre et retirez la languette de la nouvelle cartouche.

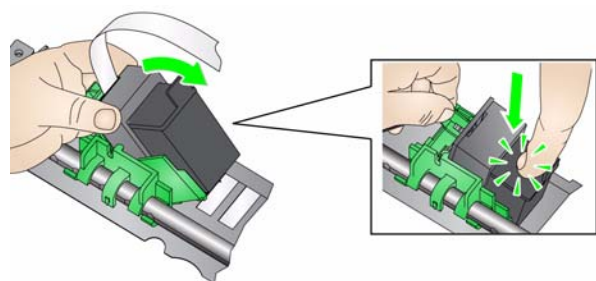
20. Appuyez sur la languette de support de l'imprimante pour tourner le support de l'imprimante vers le haut.



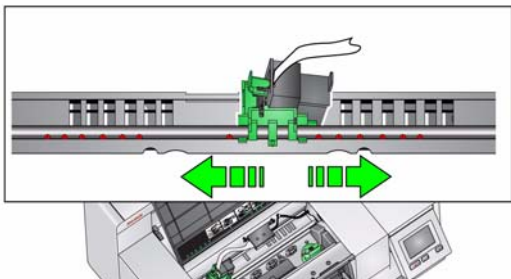
21. Insérez la cartouche d'encre dans le support de l'imprimante comme illustré.



22. Orientez le support de l'imprimante vers le haut et insérez correctement la cartouche d'encre.



23. Insérez le support de l'imprimante à la position d'impression souhaitée. Pour plus d'informations sur la modification des positions d'impression, consultez le manuel d'utilisation, *Chapitre 4, Impression de documents*.

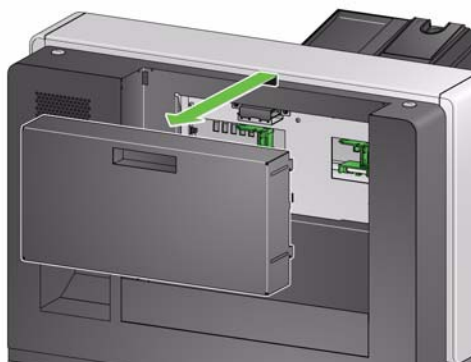


24. Fermez le capot de l'imprimante, puis réinstallez le plateau de sortie.
25. Redémarrez le scanner et l'application de numérisation.
26. Effectuez un test d'impression. Consultez la rubrique intitulée « Exécuter un test d'impression », dans le chapitre 4 du manuel d'utilisation.

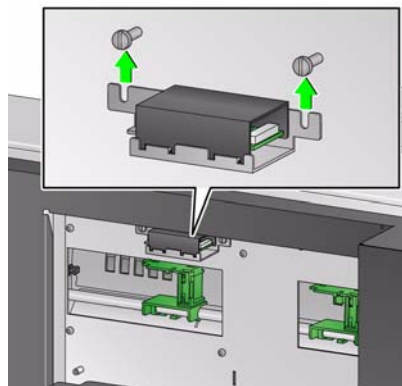
#### Installation de l'imprimante verso (scanner i5850 uniquement)

REMARQUE : le support et la cartouche d'encre de l'imprimante peuvent être installés sur le côté gauche ou droit selon la zone sur laquelle vous souhaitez imprimer.

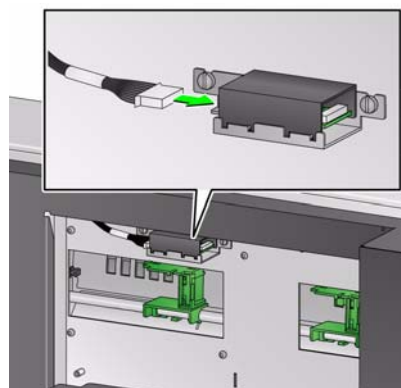
1. Soulevez et retirez le capot arrière.



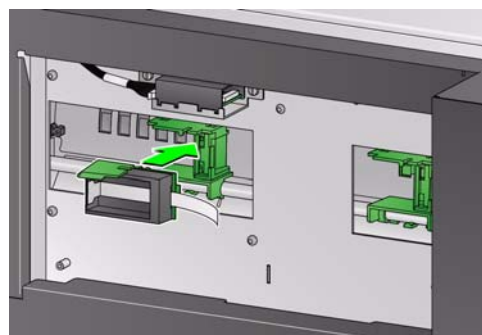
2. Desserrez les deux vis sans les retirer, puis installez l'accessoire de la carte de circuits imprimés en le plaçant par dessus les deux vis et serrez ces dernières comme indiqué.



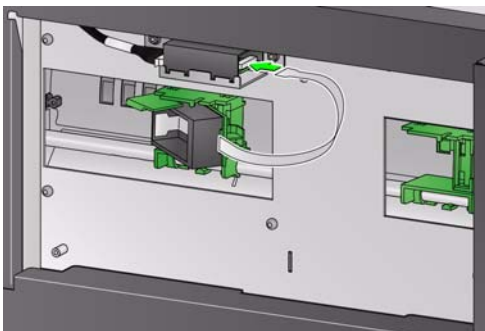
3. Connectez le câble d'imprimante sur le côté gauche de l'accessoire de la carte de circuits imprimés de l'imprimante.



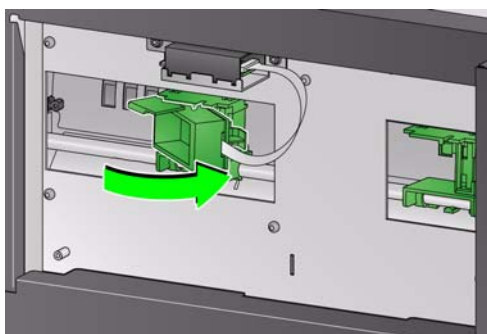
4. Fermez le support de l'imprimante améliorée en l'enclenchant au support de couleur verte, comme indiqué.



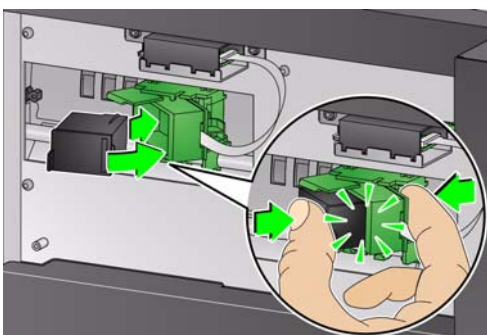
5. Connectez le câble d'imprimante depuis le support de l'imprimante au côté droit de la carte des circuits imprimés de l'imprimante. Vérifiez que le côté en cuivre du câble d'imprimante est dirigé vers le haut.



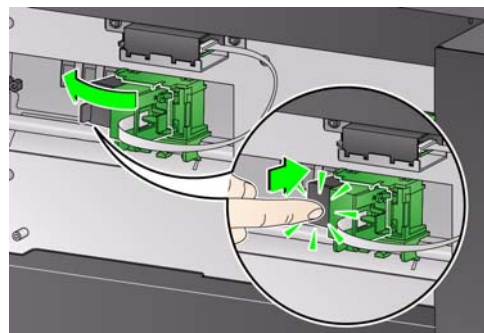
6. Ouvrez l'emballage de la cartouche d'encre et retirez la languette de la nouvelle cartouche.  
7. Orientez le support de l'imprimante vers la droite.



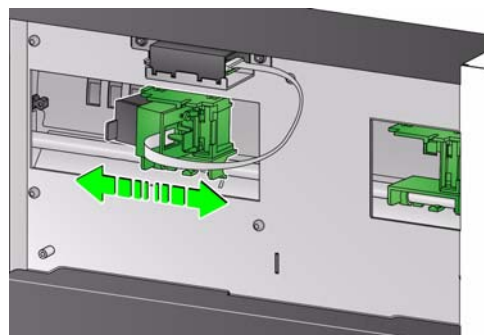
8. Insérez la cartouche d'encre dans le support de l'imprimante comme illustré.



9. Appuyez sur la languette de support de l'imprimante pour tourner le support de l'imprimante vers la gauche.



10. Insérez le support de l'imprimante à la position d'impression souhaitée. Pour plus d'informations sur la modification des positions d'impression, consultez le manuel d'utilisation, *Chapitre 4, Impression de documents*.



11. Réinstallez le capot arrière.

#### REMARQUES :

- Gardez toutes les pièces retirées (ex : guide de numérisation supérieur, fond retournable supérieur, bande noire et capot de l'imprimante), dans le cas où vous souhaiteriez déplacer l'imprimante plus tard.
- **Mise au rebut de la cartouche d'encre :** consultez le site Web de Hewlett-Packard pour le recyclage des fournitures d'impression et la mise au rebut des cartouches d'encre conformément aux réglementations locales.
- Lorsque les imprimantes recto et verso sont installées, vous pouvez installer seulement une cartouche d'encre. Une erreur se produit si une cartouche d'encre se trouve dans les deux imprimantes.

Kodak Alaris Inc.  
2400 Mount Read Blvd.  
Rochester, NY 14615

© 2014 Kodak Alaris Inc. Tous droits réservés.

La marque déposée et la marque commerciale Kodak  
sont utilisées sous licence de la société Eastman Kodak.

**Site Web** : [www.kodakalaris.com/go/docimaging](http://www.kodakalaris.com/go/docimaging)