

## Kodak i5000 Serisi Tarayıcılar ile kullanım için Kodak Gelişmiş Yazıcı Aksesuarı Kurulum Talimatları

Aşağıda i5000 Serisi Tarayıcılar için Kodak Gelişmiş Yazıcı Aksesuarı kurulum talimatları bulunmaktadır. Bu aksesuarı nasıl kullanacağınızı gösteren prosedürler için bkz. Kullanım Kılavuzu.

Kodak Gelişmiş Yazıcı Aksesuarı şunları içerir:

### Sadece ön

- 1 Üst görüntüleme kılavuzu
- 1 Üst çevrilebilir arka plan aksesuarı
- 1 Drenaj şeridi
- 1 Yazıcı konumu/talimat etiketi
- 1 Mürekkep kurutma kağıdı seti

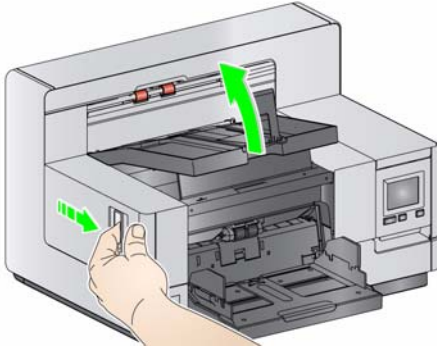
### Ön ve/veya Arka

- 2 Gelişmiş Yazıcı taşıyıcıları
- 1 Gelişmiş Yazıcı siyah mürekkep kartuşu
- 2 Basılı devre kartı aksesuarı
- 1 tornavida

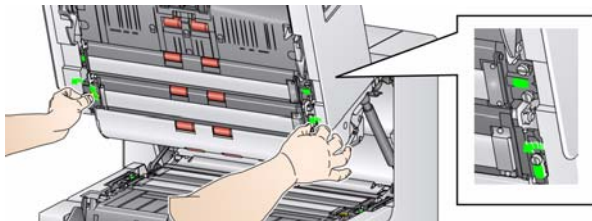
### Ön yazıcı kurulumu

Başlamadan önce tarayıcının kapalı ve prizden çekili olduğundan emin olun.

1. Tarayıcı kapağını açın.

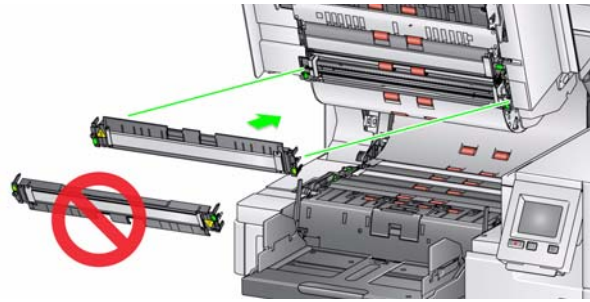


2. Üst görüntüleme kılavuzunun her iki ucundaki kelebek vidaları gevşetin ve kılavuzu yerinden çıkarın

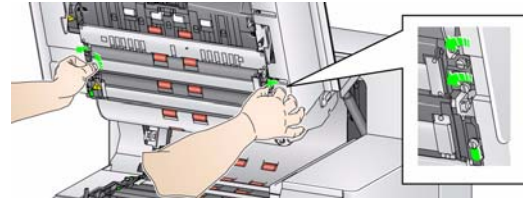


3. Gelişmiş Yazıcı görüntüleme kılavuzunu takın ve görüntüleme kılavuzunu sabitlemek için vidaları sıkın. *Fazla sıkmayın.*

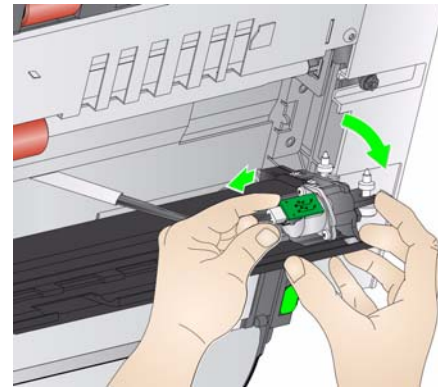
NOT: Üst görüntüleme kılavuzunu doğru yönde taktığınızdan emin olun.



4. Üst çevrilebilir arka plan aksesuarını gevşetin. Dört kelebek vidayı gevşetmek için verilen tornavidayı kullanın.

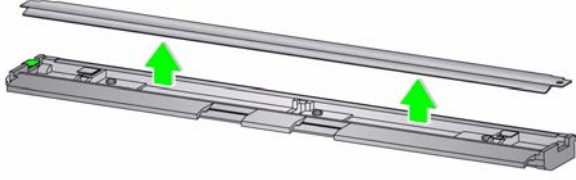


5. Çevrilebilir arka planı serbest bırakmak ve çıkarmak için konektörü çekin.

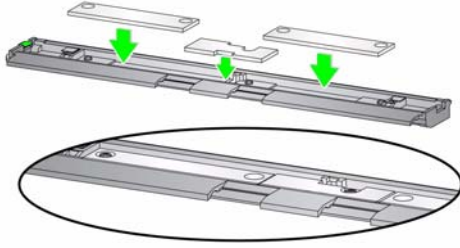


6. Kabloyu takarak ve yayları döndürülebilir arka planın ucuna hizalayarak döndürülebilir arka planı monte edin. Kelebek vidaları sıkın. *Fazla sıkmayın.*

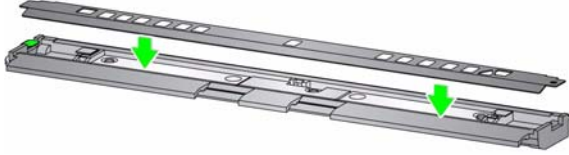
7. Döndürülebilir arka planın rahat bir şekilde yukarı ve aşağı hareket ettiğini doğrulayın.
8. Tarayıcı tabanından manyetik siyah şeridi çıkartın.



9. Mürekkep kurutma kağıtlarını takın.

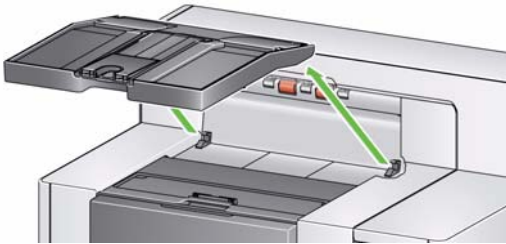


10. Drenaj şeridini adım 8'de çıkartılan siyah şeridin yerine takın.

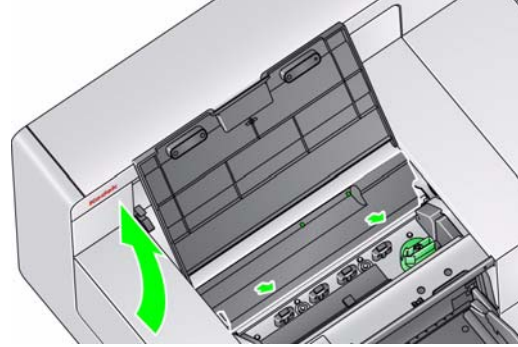


11. Görüntüleme kılavuzunu ve döndürülebilir arka planı yumuşak, tüy bırakmayan bir bezle silerek temizleyin.

12. Tarayıcı kapağını kapatın ve çıkış tepsisini çıkarın.

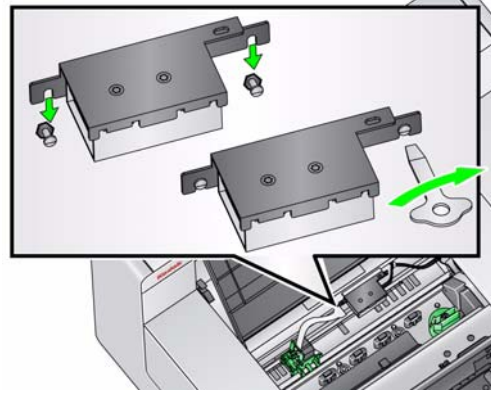


13. Yazıcı erişim kapağını açın ve yazıcı kapağını çıkartın.

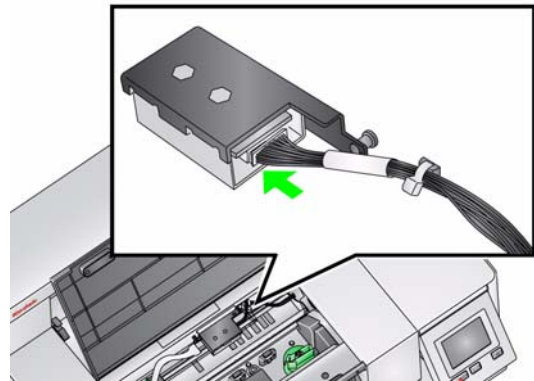


NOT: Yazıcı kapağı yeniden takılmayacaktır.

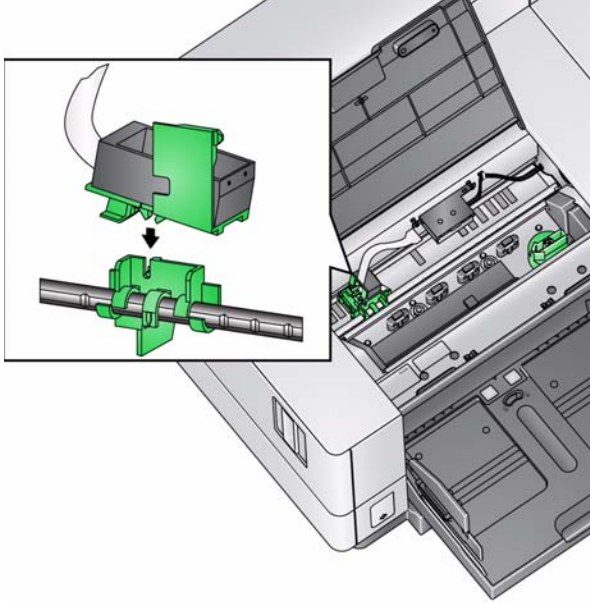
14. İki vidayı gevşetin (çıkartmayın) ve yazıcı devre kartı aksesuarını iki vidanın üzerine yerleştirerek takın ve vidaları gösterildiği gibi sıkın.



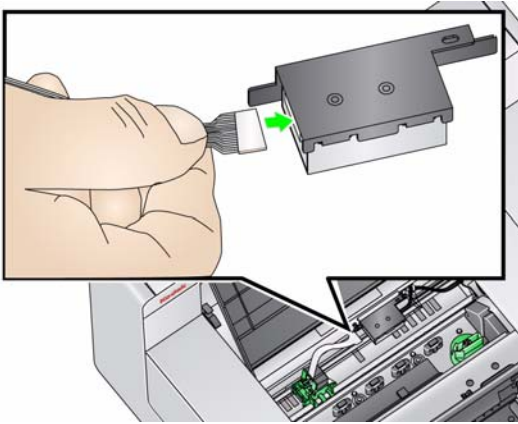
15. Yazıcı kablosunu yazıcı devre kartı aksesuarının sağ tarafına takın.



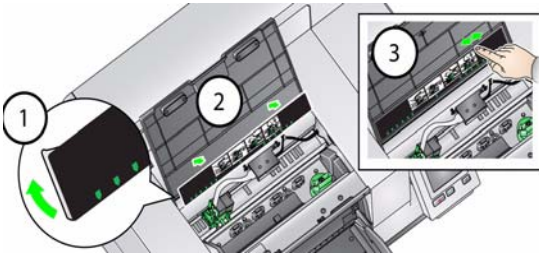
16. Gelişmiş Yazıcı taşıyıcısını gösterildiği gibi yeşil taşıyıcının üzerine takın.



17. Yazıcı taşıyıcısının yazıcı kablosunu yazıcı devre kartının sol tarafına takın. Yazıcı kablosunun bakır tarafının aşağıya geldiğinden emin olun .

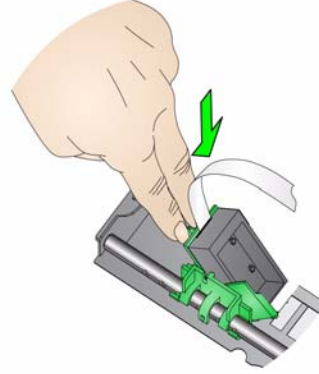


18. Yazıcı konumu/talimat etiketini yazıcı erişim kapağının iç kısmına gösterildiği gibi hizalayın ve yapıştırın.

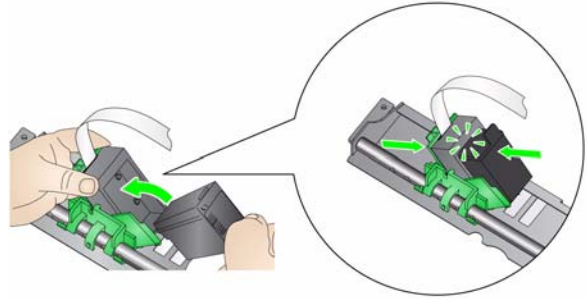


19. Mürekkep kartuşunu açın ve tırnağı yeni mürekkep kartuşundan çıkarın.

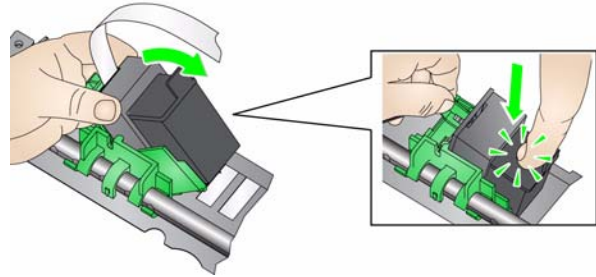
20. Yazıcı taşıyıcısını yukarı döndürmek için yazıcı taşıyıcısı tırnağını aşağı bastırın.



21. Mürekkep kartuşunu gösterildiği gibi yazıcı taşıyıcısına oturtun.

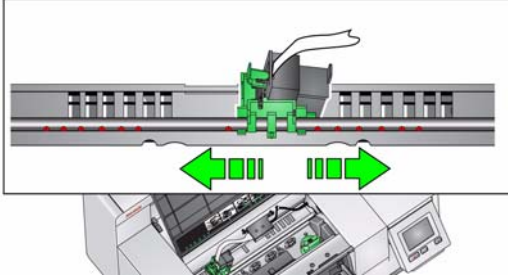


22. Yazıcı taşıyıcısını yukarı çevirin ve mürekkep kartuşunu yerine oturtun.





23. Yazıcı taşıyıcısını istenen yazdırma konumuna getirin. Yazdırma konumlarını değiştirme hakkında bilgi için, bkz. Kullanıcı Kılavuzu, Bölüm 4, Belge Yazdırma.

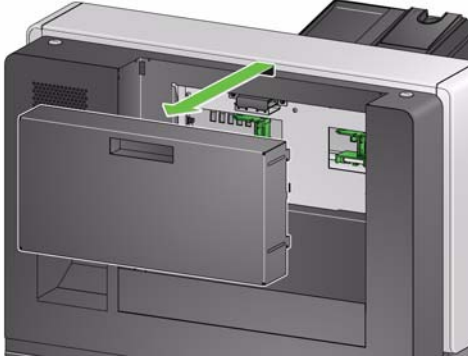


24. Yazıcı erişim kapağını kapatın ve çıkış tepsisini yeniden takın.
25. Tarayıcıyı ve tarama uygulamasını yeniden başlatın.
26. Bir sına yazdırması yapın. Kullanım Kılavuzu'nun 4. bölümündeki "Yazdırma sına yazdırma uygulama" başlıklı kısma bakın.

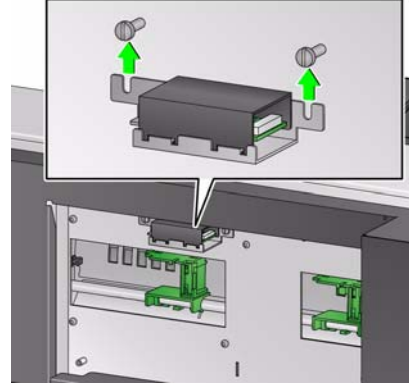
#### Arka yazıcı kurulumu (yalnızca i5850 Tarayıcı için)

NOT: Yazdırmak istediğiniz yere bağlı olarak yazıcı taşıyıcı/mürekkep kartuşu sol veya sağ tarafa takılabilir.

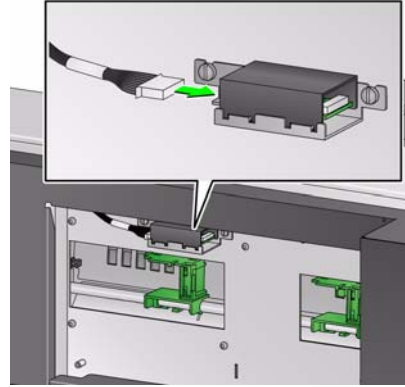
1. Arka kapağı kaldırın ve çıkarın.



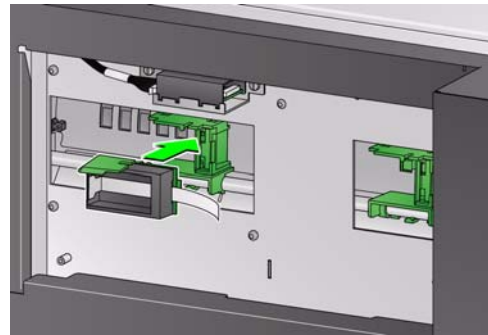
2. İki vidayı gevşetin (çıkartmayın) ve yazıcı devre kartı aksesuarını iki vidanın üzerine yerleştirerek takın ve vidaları gösterildiği gibi sıkın.



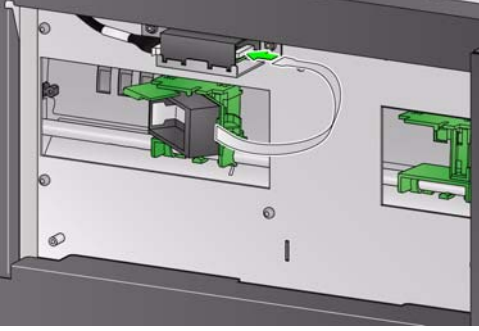
3. Yazıcı kablosunu yazıcı devre kartı aksesuarının sol tarafına takın.



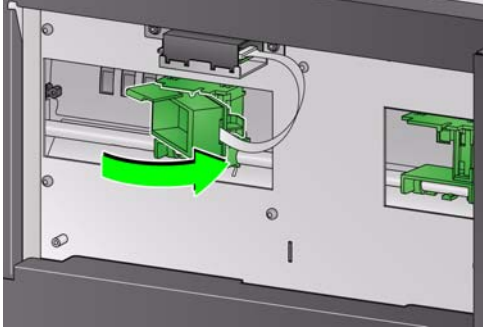
4. Gelişmiş Yazıcı taşıyıcısını gösterildiği gibi yeşil taşıyıcının üzerine takın.



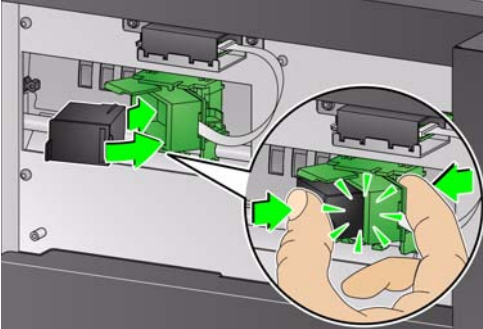
5. Yazıcı taşıyıcısının yazıcı kablosunu yazıcı devre kartının sağ tarafına takın. Yazıcı kablosunun bakır tarafının yukarıya geldiğinden emin olun.



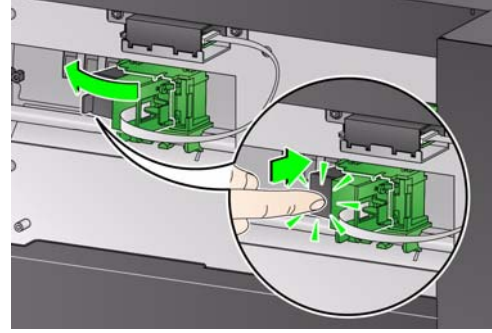
6. Mürekkep kartuşunu açın ve tırnağı yeni mürekkep kartuşundan çıkarın.  
7. Yazıcı taşıyıcısını sağ tarafa doğru döndürün.



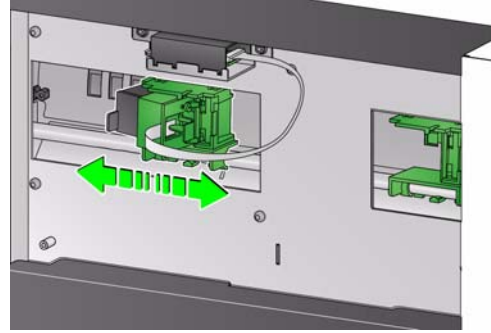
8. Mürekkep kartuşunu gösterildiği gibi yazıcı taşıyıcısına oturtun.



9. Yazıcı taşıyıcısını sola doğru döndürmek için yazıcı taşıyıcı tırnağını aşağı bastırın.



10. Yazıcı taşıyıcısını istenen yazdırma konumuna getirin. Yazdırma konumlarını değiştirme hakkında bilgi için, bkz. Kullanıcı Kılavuzu, *Bölüm 4, Belge Yazdırma*



11. Arka kapağı değiştirin.

#### NOTLAR:

- Baskı aracını daha sonra çıkarmak isteyebileceğiniz durumlar için çıkardığınız tüm parçaları saklayın (örn. üst görüntüleme kılavuzu, üst döndürülebilir arka plan, siyah şerit ve yazıcı kapağı).
- **Mürekkep kartuşunun atılması:** yerel yönetmeliklere göre yazdırma malzemelerinin geri dönüştürülmesi veya mürekkep kartuşlarının atılmasıyla ilgili olarak Hewlett-Packard web sitesine başvurun.
- Hem arka hem de ön yazıcılar takıldığında, sadece bir tane mürekkep kartuşu takabilirsiniz. Bir mürekkep kartuşu her iki yazıcıda bulunması durumunda hata meydana gelir.

Kodak Alaris Inc.  
2400 Mount Read Blvd.  
Rochester, NY 14615  
© 2014 Kodak Alaris Inc. Tüm hakları saklıdır.

Kodak ticari markası ve ticari giysisi, Eastman Kodak  
Company'den alınan lisansla kullanılmaktadır.

**Web sitesi:** [www.kodakalaris.com/go/docimaging](http://www.kodakalaris.com/go/docimaging)