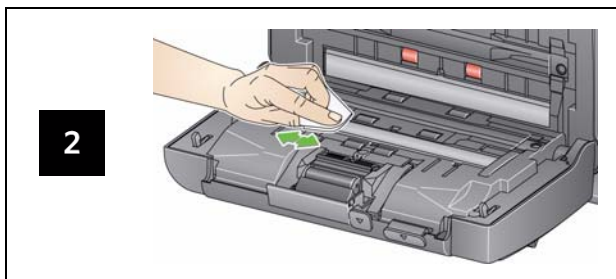


## Czyszczenie obszaru obrazowania




## Materiały eksploatacyjne i akcesoria

Nr kat.	Opis
148 4864	Gumki podajnika <i>Kodak</i>
173 6115	Moduł separacji <i>Kodak</i>
826 9607	Moduł podajnika <i>Kodak</i>
853 5981	Gąbki do czyszczenia wałków <i>Kodak</i>
169 0783	Arkusze czyszczące ścieżkę papieru <i>Kodak</i>
896 5519	Ściereczki antystatyczne do skanerów firmy <i>Kodak</i>
826 6488	Ściereczki do pielęgnacji Brillianize
892 7717	Białe tło skanera firmy <i>Kodak</i>
119 9470	Moduł skanera płaskiego Legal <i>Kodak</i>
189 4351	Moduł skanera płaskiego A3 <i>Kodak</i>

## Lampki wskaźników i kody błędów

UWAGA: W przypadku skanera *Kodak* i2400 na wyświetlaczu będzie widoczny tylko kod.

Kod	Komunikat/rozwiązanie
<b>0</b>	<i>Check USB cable</i> (Sprawdź kabel USB) Nie ma połączenia USB lub kabel USB nie jest prawidłowo podłączony.  <i>Power saver mode</i> (Tryb oszczędzania energii) Żadne działanie nie jest wymagane.  <i>Skanowanie....</i> Skaner skanuje dokumenty.
<b>U5, E3</b>	<i>Rescan documents</i> (Ponownie zeskanuj dokumenty) Kabel USB został odłączony podczas pracy skanera.
<b>U6</b>	<i>Clear paper path and close cover</i> (Wyczyść ścieżkę papieru i zamknij pokrywę) Otwórz pokrywę skanera i sprawdź, czy wszystkie dokumenty opuściły ścieżkę papieru. Następnie zamknij pokrywę skanera.
<b>U8</b>	<i>Multifeed</i> (Pobranie wielu arkuszy) • Wykryto pobranie wielu arkuszy. Usuń nadmiarowe arkusze. • Skanowany dokument jest za długi.
<b>U9</b>	<i>Paper jam</i> (Zacięcie papieru) Zacięcie dokumentu lub zablokowanie ścieżki papieru. Usuń dokumenty ze ścieżki papieru.
<b>E1, E2</b>	 • Upewnij się, że wszystkie kable są prawidłowo podłączone. • Wyłącz zasilanie i włącz je ponownie. Jeśli problem się utrzymuje, skontaktuj się z serwisem.
<b>E2, E4, E7</b>	• Wyłącz zasilanie i włącz je ponownie. Jeśli problem się utrzymuje, skontaktuj się z serwisem.

Kodak Alaris Inc.  
2400 Mount Read Blvd.  
Rochester, New York 14615, USA  
A-61678\_pl / Nr kat. części 5K3540 lipiec 2014  
© 2014 Kodak Alaris Inc. Wszelkie prawa zastrzeżone.

Znak towarowy Kodak i postać handlowa są używane na podstawie licencji udzielonej przez firmę Eastman Kodak Company.



Skanery i2400/i2600/i2800



instrukcja obsługi

## Kodak Service & Support

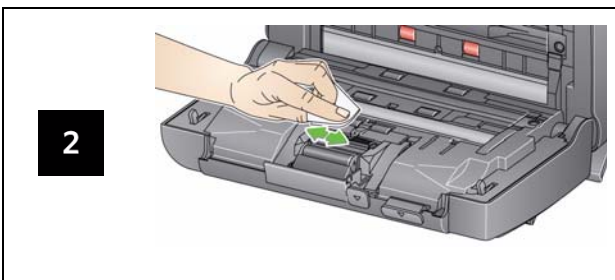
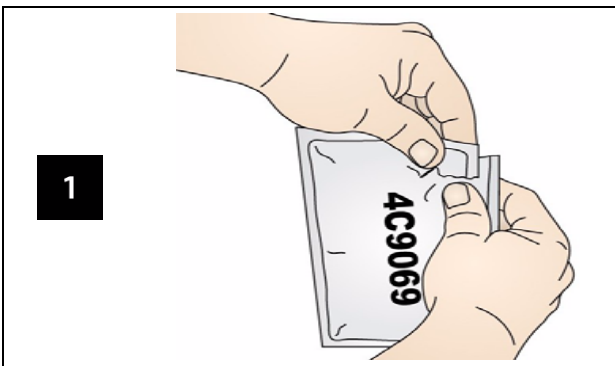
[www.kodakalaris.com/go/disupport](http://www.kodakalaris.com/go/disupport)

**1.800.822.1414**  
(Tylko USA i Kanada; we wszystkich pozostałych regionach należy się kontaktować z lokalnym centrum pomocy technicznej kodak Alaris)

Kontaktując się z pomocą techniczną, należy mieć przygotowane następujące informacje:

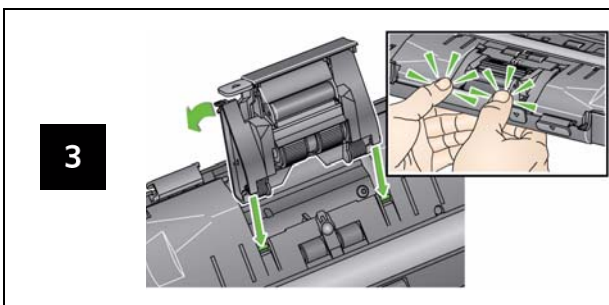
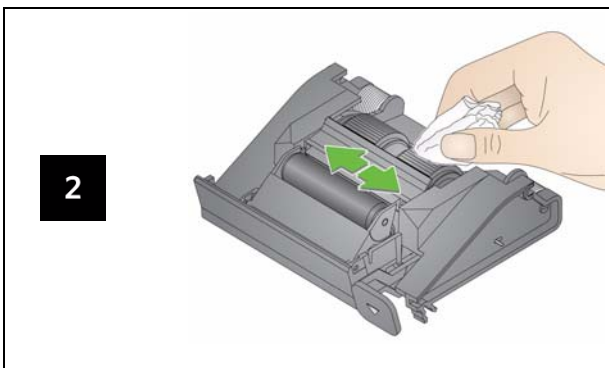
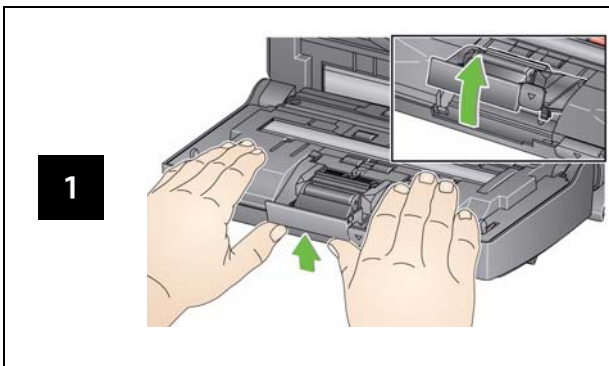
- opis problemu
- model i numer seryjny skanera
- konfiguracja komputera
- używane oprogramowanie

## Czyszczenie rolek



**WAŻNE:** gąbka do czyszczenia wałków jest nasączona dodecylosiarczanem sodu, który może podrażniać oczy. Więcej informacji można znaleźć w karcie MSDS.

## Czyszczenie i wymiana modułu separacji



## Czyszczenie i wymiana modułu podajnika

