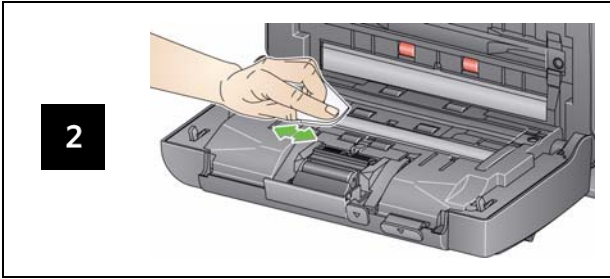


Görüntüleme alanını temizleme




Sarf Malzemeleri ve Aksesuarlar

KATALOG No.	Açıklama
148 4864	Kodak Besleme Silindirleri
173 6115	Kodak Ayırıcı Modülü
826 9607	Kodak Besleme Modülü
853 5981	Kodak Silindir Temizleme Bezleri
169 0783	Kodak Aktarım Birimi Temizleme Bezleri
896 5519	Kodak Tarayıcılar için Staticide Bezler
826 6488	Detay Temizlik Mendilleri
892 7717	Kodak Beyaz Arka Plan Aksesuarı
119 9470	Kodak Legal Düz Yatak Aksesuarı
189 4351	Kodak A3 Düz Yatak Aksesuarı

Gösterge Işıkları ve Hata Kodları

NOT: Kodak i2400 Tarayıcınız varsa, işlev penceresinde yalnızca kod görüntülenir.

Kod	İleti/Çözüm
0	<i>USB kablosunu kontrol edin</i> Hiçbir USB bağlantısı olmadığını veya USB kablosunun güvenli şekilde bağlanmadığını belirtir.
	<i>Güç tasarruf modu</i> Eylem gerekmiyor.
	<i>Tarıyor...</i> Tarayıcı belgeleri tarıyor.
U5, E3	<i>Belgeleri yeniden tara</i> Tarayıcı çalışırken USB kablosunun bağlantısı kesilmiş.
U6	<i>Kağıt yolunu temizleyin ve kapağı kapatın</i> Tarayıcı kapağını açın ve tüm belgelerin kağıt yolundan kaldırıldığını doğrulayın. Ardından tarayıcı kapağını kapatın.
U8	<i>Çoklu Besleme</i> <ul style="list-style-type: none">• Çoklu besleme belgesi algılandı. Çoklu besleme durumunu kaldırın.• Taramaya çalıştığınız belge çok uzun.
U9	<i>Kağıt sıkışması</i> Belge sıkışması veya kağıt yolu tıkalı. Kağıt yolundan belgeleri kaldırın.
E1, E2	 <ul style="list-style-type: none">• Tüm kabloların düzgün olarak takılı olduğundan emin olun.• Gücü kapatıp tekrar açın. Sorun devam ederse, Servisi arayın.
E2, E4, E7	<ul style="list-style-type: none">• Gücü kapatıp tekrar açın. Sorun devam ederse, Servisi arayın.

Kodak Alaris Inc.
2400 Mount Read Blvd.
Rochester, New York 14615
A-61678_tr / Parça #5K3540 Temmuz 2014
© 2014 Kodak Alaris Inc. Tüm hakları saklıdır.

Kodak ticari markası ve ticari giysisi, Eastman Kodak Company'den alınan lisansla kullanılmaktadır.



i2400/i2600/i2800 Tarayıcılar



Başvuru Kılavuzu

Kodak Service & Support

www.kodakalaris.com/go/disupport

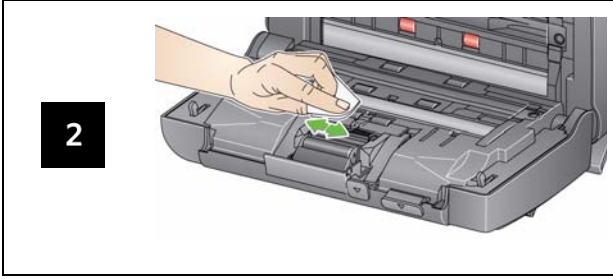
1.800.822.1414

(Yalnızca ABD ve Kanada; diğer tüm bölgelerde yerel kodak Alaris Destek Merkezimize başvurun)

Destek için başvurduğunuzda, aşağıdaki bilgileri vermeye hazır olun:

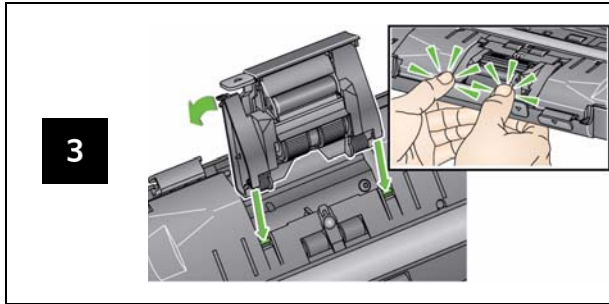
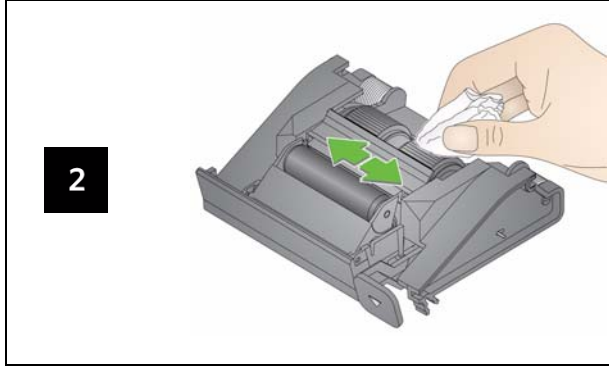
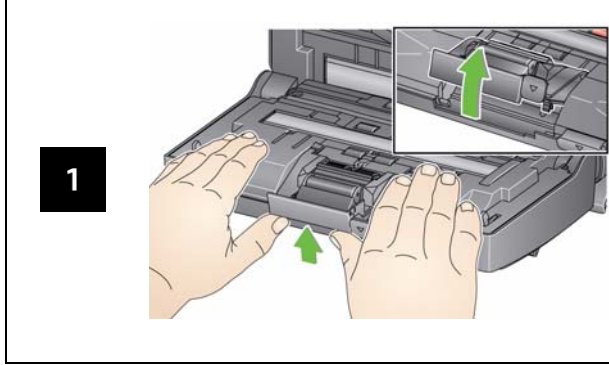
- Sorununuzun açıklaması
- Tarayıcı modeli ve seri numarası
- Bilgisayar yapılandırması
- Kullandığınız yazılım uygulaması

Silindirleri temizleme



ÖNEMLİ: Silindir Temizleme Bezinde sodyum loril eter sülfat vardır ve gözde tahrişe neden olabilir. Daha fazla bilgi için Malzeme Güvenlik Veri Sayfaları'na (MSDS) bakın.

Ayrıcı modülünü temizleme ve değiştirme



Besleme modülünü temizleme ve değiştirme

