



Kodak

i24x0 / i26x0 / i28x0 Tarayıcılar

Kullanım Kılavuzu

3. Taraf Lisansları

This software is based in part on the work of the Independent JPEG Group

Copyright (C)2009-2013 D. R. Commander. All Rights Reserved.

Redistribution and use in source and binary forms, with or without modification, are permitted provided that the following conditions are met:

- Redistributions of source code must retain the above copyright notice, this list of conditions and the following disclaimer.
- Redistributions in binary form must reproduce the above copyright notice, this list of conditions and the following disclaimer in the documentation and/or other materials provided with the distribution.
- Neither the name of the libjpeg-turbo Project nor the names of its contributors may be used to endorse or promote products derived from this software without specific prior written permission.

THIS SOFTWARE IS PROVIDED BY THE COPYRIGHT HOLDERS AND CONTRIBUTORS "AS IS", AND ANY EXPRESS OR IMPLIED WARRANTIES, INCLUDING, BUT NOT LIMITED TO, THE IMPLIED WARRANTIES OF MERCHANTABILITY AND FITNESS FOR A PARTICULAR PURPOSE ARE DISCLAIMED. IN NO EVENT SHALL THE COPYRIGHT HOLDERS OR CONTRIBUTORS BE LIABLE FOR ANY DIRECT, INDIRECT, INCIDENTAL, SPECIAL, EXEMPLARY, OR CONSEQUENTIAL DAMAGES (INCLUDING, BUT NOT LIMITED TO, PROCUREMENT OF SUBSTITUTE GOODS OR SERVICES; LOSS OF USE, DATA, OR PROFITS; OR BUSINESS INTERRUPTION) HOWEVER CAUSED AND ON ANY THEORY OF LIABILITY, WHETHER IN CONTRACT, STRICT LIABILITY, OR TORT (INCLUDING NEGLIGENCE OR OTHERWISE) ARISING IN ANY WAY OUT OF THE USE OF THIS SOFTWARE, EVEN IF ADVISED OF THE POSSIBILITY OF SUCH DAMAGE.

Güvenlik

Kullanıcı Önlemleri

- Tarayıcıyı 5,5 kg (12 lb) ağırlığı kaldırabilecek sağlam bir çalışma yüzeyine yerleştirin.
- Tarayıcıyı toza, neme veya buhara açık bir yere yerleştirmeyin. Bu, elektrik çarpmasına veya yangına yol açabilir. Tarayıcı ve güç kaynağını yalnızca kuru iç mekanlarda kullanın.
- Elektrik prizinin tarayıcıdan en fazla 1,52 metre (5 fit) mesafede ve kolay erişilebilir olmasını sağlayın.
- Yalnızca tarayıcı ile birlikte verilen güç kablosunu kullanın. Başka bir güç kablosunun kullanılması elektrik çarpmasına neden olabilir ve/veya ürüne zarar verebilir.
- Güç kablosunun prize sağlam bir şekilde takıldığından emin olun. Aksi halde elektrik çarpması veya yangın tehlikesi doğabilir.
- Güç kablosuna zarar vermeyin, kabloyu düğümlemeyin, kesmeyin veya değiştirmeyin. Bu, elektrik çarpmasına veya yangına yol açabilir.
- Tarayıcının özel elektrik prizi olmalıdır. Tarayıcı ile birlikte uzatma kablosu veya anahtarlı uzatma kablosu kullanmayın.
- Yalnızca tarayıcı ile birlikte verilen AC adaptörünü kullanın. Tarayıcının AC adaptörünü başka bir ürünle kullanmayın.
- Acil durumlarda fişin kolayca çekilebilmesi için elektrik prizinin çevresinde yeterince boşluk bırakın.
- Tarayıcı aşırı derecede ısırırsa, tuhaf bir koku veya duman çıkarmaya başlarsa veya daha önce duymadığınız sesler çıkarırsa tarayıcıyı kullanmayın. Tarayıcıyı hemen kapayın ve güç kablosunu elektrik prizinden çekin. Kodak Alaris Inc. Servisine başvurun.
- Tarayıcıyı veya AC güç adaptörünü sökmeyin veya üzerinde değişiklik yapmayın.
- Tarayıcıyı güç kablosu ve arabirim kablosu takılıyken taşımayın. Bu, kabloya zarar verebilir. Tarayıcıyı taşımadan önce güç kablosunu duvar prizinden çekin.
- Kodak tarafından önerilen temizleme prosedürlerini uygulayın. Hava, sıvı veya sprey gaz ile çalışan temizleyiciler kullanmayın. Bu temizleyiciler toz, kir ve birikintileri tarayıcının içindeki başka noktalara taşıyabilir ve bu da tarayıcının düzgün çalışmamasına neden olabilir.
- Kimyasal ürünlere yönelik Malzeme Güvenlik Veri Sayfaları (MSDS) Kodak web sitesinde bulunabilir: www.kodakalaris.com/go/msds. Web sitesinden MSDS'lere erişirken, Malzeme Güvenlik Veri Sayfası'nı istediğiniz tüketim malzemesine ait katalog numarasını vermeniz istenecektir. Tüketim malzemeleri ve katalog numaraları için bkz. bu kılavuzun "Sarf ve tüketim malzemeleri" bölümü.

Çevre koruma bilgileri

- *Kodak i24x0 / i26x0 / i28x0* Tarayıcılar dünya çapında çevresel gereksinimleri karşılamak için tasarlanmıştır.
- Bakım veya servis sırasında değiştirilen tüketim malzemelerinin atılması ile ilgili kılavuzlar mevcuttur; daha fazla bilgi için yerel yönetmelikleri takip edin veya yerel Kodak temsilcisine başvurun.
- Bu cihazın atılması çevresel gerekliliklere göre düzenlenebilir. Atma veya geri dönüşüm kullanım bilgileri için, yerel yetkililerinizle irtibata geçin veya ABD'de aşağıdaki adresi ziyaret edin: www.kodakalaris.com/go/scannerrecycling.
- Ürün ambalajı geri dönüştürülebilir.
- Parçalar yeniden kullanılacak ve geri dönüştürülebilir şekilde tasarlanmıştır.
- *Kodak i24x0 / i26x0 / i28x0* Tarayıcılar Energy Star ile uyumludur ve 15 dakikaya ayarlanan varsayılan sürede fabrikadan sevk edilir.

Avrupa Birliği

Bu sembol, son kullanıcının bu ürünü elden çıkarmak istediğinde, geliştirme ve geri dönüşüm işlemleri için gerekli tesislere göndermesi gerektiği anlamına gelmektedir. Bu ürün ile ilgili toplama ve geliştirme programları hakkında daha fazla bilgi için yerel Kodak temsilcinizle bağlantı kurun veya www.kodakalaris.com/go/recycle adresini ziyaret edin.

1907/2006 (REACH) no.lu (EC) Düzenlemesinin 59(1) maddesine göre aday listesinde yer alan maddelerin varlığıyla ilgili bilgi edinmek için lütfen www.kodakalaris.com/go/REACH adresini ziyaret edin.

Akustik emisyon

Maschinenlärminformationsverordnung – 3, GSGV
Der arbeitsplatzbezogene Emissionswert beträgt <70 dB(A).

[Makine Gürültü Bilgileri Yönetmeliği - 3, GSGV
Operatör konumundaki gürültü emisyon değeri <70 dB(A).]

EMC beyanları

ABD: Bu aygıt test edilmiştir ve aygıtın FCC kurallarının 15. Kısmı uyarınca B Sınıfı dijital cihaz sınırlarına uyumlu olduğu tespit edilmiştir. Bu sınırlar, yaşama ortamlarındaki kurulumlarda zararlı parazitlere karşı önemli ölçüde koruma sağlayacak şekilde tasarlanmıştır. Bu aygıt, radyo frekans enerjisi üretir, kullanır ve yayabilir; talimat kılavuzundakilere uygun şekilde kurulmadığı ve kullanılmadığı takdirde, radyo iletişimde zararlı parazitlere neden olabilir. Bununla birlikte, herhangi bir kurulumda hiç parazit olmayacağı garanti edilemez. Bu cihaz radyo veya televizyon yayımlarında zararlı parazitlere neden olursa (bu durum, cihazın kapatılıp açılmasıyla saptanabilir), kullanıcının aşağıdaki önlemlerden bir veya birkaçını uygulayarak paraziti gidermesi önerilir:

- Alıcı antenin konumunu veya yönünü değiştirin.
- Cihazla alıcı arasındaki boşluğu artırın.
- Cihazı alıcının bağlandığından başka bir devreye ait bir prize bağlayın.
- Başka öneriler için satıcıya veya deneyimli bir radyo/TV teknisyenine başvurun.

Uyumluluktan sorumlu tarafça açıkça onaylanmamış tüm değişiklik ve tadilatlar kullanıcının cihazı çalıştırma yetkisini geçersiz kılabilir. Ürünle ya da ürünün kurulumunda kullanılacağı belirtilen ek bileşenler veya aksesuarlarla birlikte korumalı arabirim kabloları sağlanmışsa, FCC düzenlemelerine uyumluluk için bunların kullanılması gerekir.

Kore: Bu cihaz iç mekan kullanımları açısından EMC tescilli olduğundan, yaşama alanı gibi bir yerde kullanılabilir.

Japonya: Bu aygıt, Bilgi Teknolojisi Ekipmanı Gönüllü Denetim Konseyi'nin (VCCI) standartlarına göre B Sınıfı üründür. Yaşama ortamlarında radyo veya televizyon yakınında kullanılırsa telsiz dalgalarında parazite neden olabilir. Cihazı yönerge kılavuzuna uygun şekilde kurun ve kullanın.

GENEL BAKIŞ

1-1

KURULUM

2-1

TARAMA

3-1

BAKIM

4-1

SORUN GİDERME

5-1

EKLER

A & B

1 Genel bakış

İçindekiler

Destekleyici belgeler	1-2
Aksesuarlar	1-2
Paket içeriği	1-2
Tarayıcı bileşenleri	1-3



Kodak i24x0 Tarayıcı



Kodak i26x0 / i28x0 Tarayıcı

Kodak i24x0 / i26x0 / i28x0 Tarayıcılar, iş grupları ve merkezi olmayan diğer uygulamalar için ideal ve az yer kaplayan belge tarayıcılarıdır. Tüm tarayıcı modellerinde tarayıcıyı, tarama işlemi için herhangi bir açıya eğmenizi ve depolama için tekrar dikey konuma getirmenizi sağlayan bir özellik yer alır. Her modelde belgelerinizi tek bir düğmeye dokunarak e-postaya, yazdırmaya ve çeşitli uygulamalara göndermek için Smart Touch işlevi bulunur. i24x0 / i26x0 / i28x0 Tarayıcılar ayrıca isteğe bağlı *Kodak A3 Boyutunda Düz Yatak Aksesuarını* ve *Kodak Legal Boyutta Düz Yatak Aksesuarını* destekler. i24x0 / i26x0 / i28x0 Tarayıcılar şu modellerden oluşur:

- **Kodak i2400 Tarayıcı** — siyah, beyaz, renkli ve gri tonlamalı olarak 200 ve 300 dpi'de dakikada 30 sayfa tarayan dupleks tarayıcı. i2400 Tarayıcı bir kerede 50 belgeyi taramanızı sağlar ve çift LED dolaylı ışığı mükemmel görüntü kalitesi sunar.
- **Kodak i2600 Tarayıcı** — siyah, beyaz ve gri tonlamalı olarak 200 ve 300 dpi'de dakikada 50 sayfa ve renkli olarak 200 dpi'de dakikada 40 sayfa tarayan dupleks tarayıcı. i2600 Tarayıcı bir kerede 75 belgeyi taramanızı sağlar ve çift LED dolaylı ışığı mükemmel görüntü kalitesi sunar.
- **Kodak i2800 Tarayıcı** — siyah, beyaz ve gri tonlamalı olarak 200 ve 300 dpi'de dakikada 70 sayfa ve renkli olarak 200 dpi'de dakikada 60 sayfa tarayan dupleks tarayıcı. i2800 Tarayıcı bir kerede 100 belgeyi taramanızı sağlar ve çift LED dolaylı ışığı mükemmel görüntü kalitesi sunar.

- **Kodak i2420 Tarayıcı** — siyah, beyaz, renkli ve gri tonlamalı olarak 200 ve 300 dpi'de dakikada 40 sayfa tarayan dupleks tarayıcı. i2420 Tarayıcı bir kerde 75 belgeyi taramanızı sağlar ve çift LED dolaylı ışığı mükemmel görüntü kalitesi sunar.
- **Kodak i2620 Tarayıcı** — siyah, beyaz ve gri tonlamalı olarak 200 ve 300 dpi'de dakikada 60 sayfa ve renkli olarak 200 dpi'de dakikada 40 sayfa tarayan dupleks tarayıcı. i2620 Tarayıcı bir kerde 100 belgeyi taramanızı sağlar ve çift LED dolaylı ışığı mükemmel görüntü kalitesi sunar.
- **Kodak i2820 Tarayıcı** — siyah, beyaz ve gri tonlamalı olarak 200 ve 300 dpi'de dakikada 70 sayfa ve renkli olarak 200 dpi'de dakikada 40 sayfa tarayan dupleks tarayıcı. i2820 Tarayıcı bir kerde 100 belgeyi taramanızı sağlar ve çift LED dolaylı ışığı mükemmel görüntü kalitesi sunar.

NOT: Bu Kullanım Kılavuzu'nda *Kodak i24x0 / i26x0 / i28x0* Tarayıcılar için bilgiler ve prosedürler sağlanmaktadır. Bu kılavuzda yer alan bilgiler, aksi belirtilmedikçe, tüm tarayıcı modelleri için geçerlidir.

Destekleyici belgeler

Bu Kullanım Kılavuzu'na ek olarak aşağıdaki belgeler sunulur:

- **Kurulum Kılavuzu** — Tarayıcının kurulumu için uygulanması gereken adımları içerir.
- **Tarama Ayarı Kılavuzları** — TWAIN Veri kaynağı ve ISIS Sürücüsü *Kodak i24x0 / i26x0 / i28x0* Tarayıcılar içine dahildir. Tarama Ayarı Kılavuzları, temel görüntü işleme özelliklerinin kullanımını açıklar ve Kurulum CD'sinde PDF biçiminde sağlanır.
- **Smart Touch Kullanım Kılavuzu** — Smart Touch işlevinin kullanımına ilişkin bilgi ve prosedürler sağlar. Bu kılavuz, Kurulum CD'sinde PDF biçiminde sağlanmıştır.
- **Başvuru Kılavuzu** — Tarayıcınızın temizliğine yönelik kolay görsel adımlar sağlar. İleride kolayca başvurabilmek için bu kılavuzu tarayıcınızın yakınında tutun.

Aksesuarlar

- **Kodak Beyaz Arka Plan Donatısı** — Yarı saydam veya çok ince belgeler tarıyorsanız, bu donatı tarama sırasında siyah arka plan taşmasını azaltarak daha beyaz resimler üretilmesini sağlar. Kat. No. 892 7717
- **Kodak A3 Boyutunda Düz Yatak Aksesuarı** — *Kodak A3* Boyutunda Düz Yatak aygıtı, 11 x 17 inç (A3) boyuta kadar istisna belgelere tarama yeteneği sağlar. KAT No. 189 4351
- **Kodak Legal Boyutta Düz Yatak Aksesuarı** — *Kodak Legal* Boyutta Düz Yatak, aşağıdaki boyutlara kadar olan özel durum belgelerine tarama özelliği sağlar: Legal / 8,5 x 14 inç / 216 x 356 mm. KAT No. 119 9470

Paket İeriđi

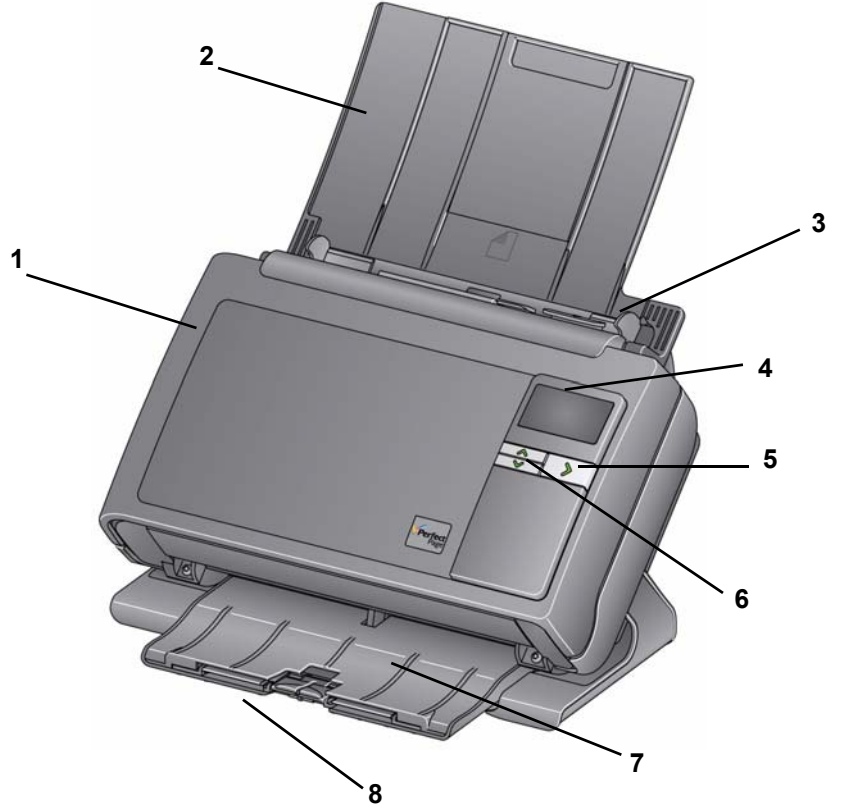
Başlamadan önce kutuyu açın ve içindekileri kontrol edin:

- *Kodak* i2400, i2600, i2800, i2420, i2620 veya i2820 Tarayıcı
- USB 2.0 kablosu
- Güç kaynađı
- AC güç kablosu setleri
- Örnek Temizleme Seti
- Kurulum CD'si
- Uygulama CD'leri
- Basılı Kullanıcı Kılavuzu, Türke
- Basılı Başvuru Kılavuzu, Türke
- Kurulum Kılavuzu
- Çeşitli broşürler

Tarayıcı bileşenleri

Kodak i24x0 / i26x0 / i28x0 Tarayıcılar grafiksel ekrana sahiptir ve aşağıdaki şekilde olduğu gibi görünür. *Kodak i2400/i2420* Tarayıcı da aşağıdaki şekil ile aynı görüntüye sahiptir fakat bu tarayıcıda grafiksel ekrandan daha küçük bir işlev penceresi bulunur.

Önden görünüm



- 1 Tarayıcı kapağı** — Görüntüleme alanı ve besleme ve ayırma modülleri gibi iç bileşenlere erişim sağlar.
- 2 Giriş tepsi** — Tarayıcı modelinize bağlı olarak giriş tepsi aşağıdaki sayıya kadar belge taşır (20 lb./80 g/m²):

i2400: 50	i2420: 75
i2600: 75	i2620: 100
i2800: 100	i2820: 100

Giriş tepsi 27,9 cm (11 inç)'den daha uzun belgelere uyması için genişletilebilir.
- 3 Yan yollar** — Taradığınız belgelerin boyutuna uyacak şekilde içeri ve dışarı doğru hareket ettirilebilir.
- 4 İşlev penceresi/Grafik ekran** — 0 - 9 arasındaki sayıları görüntüler. Bu sayılar önceden tanımlı bir işleve karşılık gelir. **U** veya **E** bir hatayla karşılaşırsa görüntülenir. *Kodak i2600, i2800, 2620 veya i2800* Tarayıcınız varsa mesajlar da görüntülenir.
- 5 LED/Başlat düğmesi** — Tarayıcı durumunu göstermek için yanar (örneğin; güç açık) ve İşlev penceresinde görüntülenen sayı ile ilgili seçili uygulamayı başlatır.

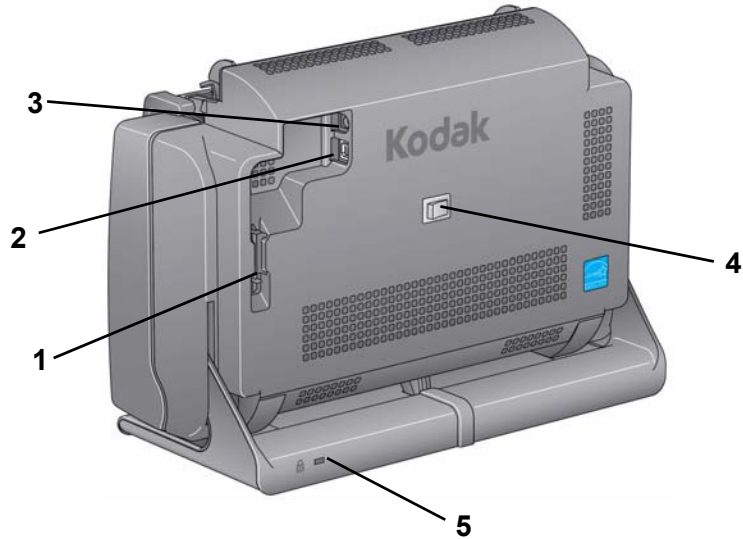
6 Yukarı ve Aşağı Kaydırma düğmeleri — Yukarı ve Aşağı kaydırma düğmelerine basarak önceden belirlenmiş işlem ve uygulamalar arasında gezinmenizi ve seçim yapmanızı sağlar.

NOT: LED/Başlat düğmesi, Kaydırma düğmesi ve İşlev penceresi Smart Touch işlevi ile kullanılır.

7 Çıkış tepsi — Taranan belgeleri biriktirir. Tarayıcı dikey konumda yerleştirildiğinde çıkış tepsi tarayıcının altından kayar ve tarayıcının az yer kaplamasına ve kolay saklanmasına olanak verir. Tarayıcı kullanılırken ve eğik konumdayken çıkış tepsi dışarı çekilebilir ve 35,56 cm (14 inç) uzunluğa kadar belgeler için genişletilebilir.

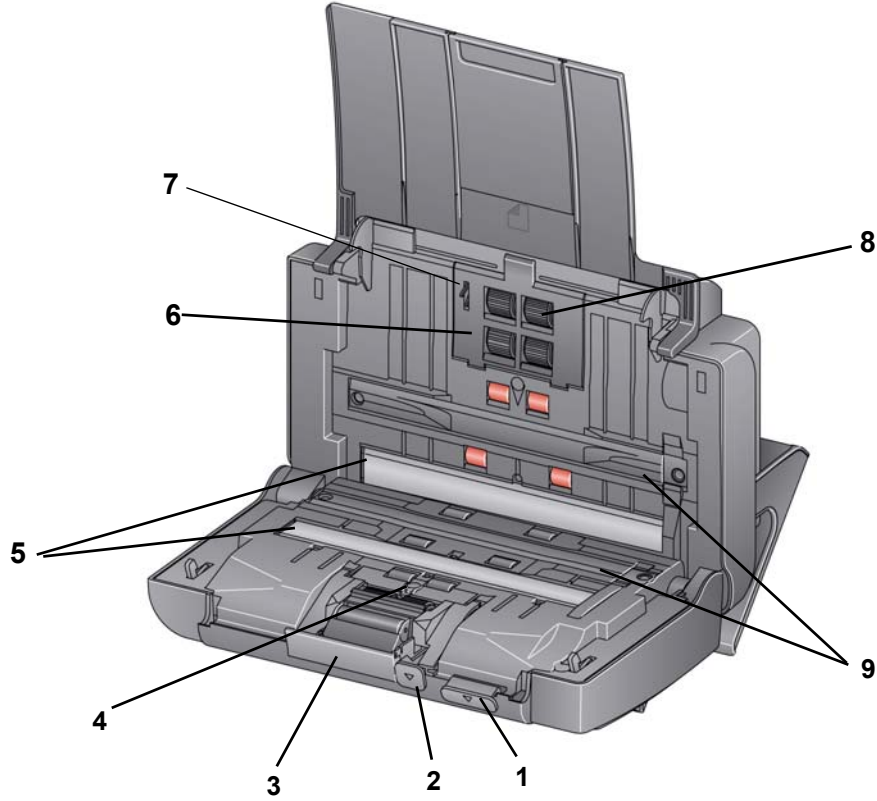
8 Kenar noktaları — Küçük belgeleri tararken belgelerin daha iyi yerleşmesi için kaldırılabilir. Çıkış tepsi tamamen genişletildiğinde diğer bir çift kenar noktası çıkış tepsinin sonuna yerleştirilir. Uzun belgelerin daha iyi yerleşmesi için gerektiğinde bu kenar noktalarını kaldırın.

Arkadan görünüm



- 1 Yönlendirme kanalı** — Tarayıcı taşınırken USB kablosunu ve güç kablosunu korumanızı sağlar.
- 2 USB bağlantı noktası** — Tarayıcıyı bilgisayara bağlar.
- 3 Güç kaynağı bağlantı noktası** — Güç kaynağını tarayıcıya bağlar.
- 4 Güç anahtarı** — tarayıcıyı açar ve kapatır.
- 5 Güvenlik kilidi bağlantı noktası** — Güvenlik kilidini tarayıcıya bağlar. Ofis malzemeleri satan bir mağazadan standart bir güvenlik kilidi satın alabilirsiniz. Kurulum prosedürleri için güvenlik kilidi ile birlikte verilen prosedürlere bakın.

İçeriden görünüm



- 1 Tarayıcı kapağını serbest bırakma kolu** — Temizlik için veya bir belge sıkışıklığını ortadan kaldırmak için tarayıcıyı açar ve kağıdın bulunduğu yola erişim sağlar. Tarayıcının kapağının açılması için tarayıcı eğik konumda olmalıdır.
- 2 Boşluk serbest bırakma kolu** — Çok yıpranmış belgeler gibi özel ilgi gerektiren belgeler için besleme modülü ve ayırma modülü arasındaki boşluğu el ile ayarlamanızı sağlar.
- 3 Ayırma modülü serbest bırakma kolu** — Temizleme veya değiştirme için ayırma modülünü çıkarırken serbest bırakma kolunu aşağı itin.
- 4 UDDS sensörü** — Çoklu beslemeleri ve belge kenarlarını algılamak için kullanılır.
- 5 Görüntüleme kılavuzları** — En iyi görüntü kalitesi için görüntüleme alanını temiz tutun.
- 6 Besleme modül kapağı** — Besleme modülünü veya besleme modülü tekerleklerini temizlerken veya değiştirirken bu kapağın çıkarılması gerekir.
- 7 Kağıt sensörü** — Giriş tepsisinde belgelerin olup olmadığını algılar.
- 8 Besleme modülü takımı** — Çeşitli boyut, kalınlık ve dokulardaki belgelerin düzgün şekilde beslenmesini ve ayrılmasını sağlar.
- 9 Arka plan şeritleri** — Bu siyah renkli arka plan şeritleri, yarı şeffaf veya çok ince belgeleri tararken siyah arka plan taşmasını azaltmak için kullanılabilen Beyaz Arka Plan Aksesuarı ile yer değiştirebilir.

2 Kurulum

İçindekiler

Tarayıcıyı kurma.....	2-1
Kodak Sürücü Yazılımını yükleme: <i>Windows işletim sistemleri</i>	2-1
Kodak Sürücü Yazılımını yükleme: <i>Linux işletim sistemleri</i>	2-2
Kodak Sürücü Yazılımını yükleme: <i>Mac bilgisayarlar</i>	2-2
Güç kablosu ve USB kablosunu bağlama	2-2
Tarayıcıyı açma.....	2-4
Tarayıcıyı kapatma.....	2-4

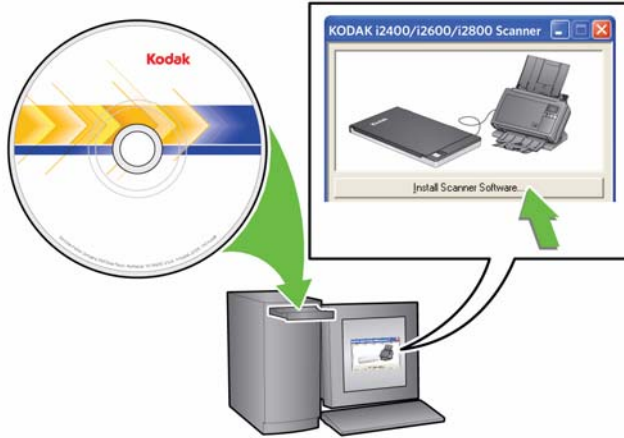
Tarayıcıyı kurma

Bu bölümde, tarayıcınızla birlikte verilen *Kurulum Kılavuzu* hakkında ayrıntılı bilgi bulabilirsiniz. Tarayıcınızın kurulumunu yapmak için bu adımları belirtilen sırayla uygulayın.

NOT: *Kurulum Kılavuzu*'ndaki adımların tümünü uyguladıysanız bu bölümü atlayın.

Kodak Sürücü Yazılımını yükleme: *Windows işletim sistemleri*

1. *Kodak i24x0 / i26x0 / i28x0* Tarayıcıları Kurulum CD'sini CD-ROM sürücüsüne takın. Kurulum programı otomatik olarak başlar.
2. **Tarayıcı Yazılımını Yükle**'yi seçin.



NOTLAR:

- CD otomatik olarak başlamazsa, masaüstünüzde Bilgisayarım simgesini açın. CD-ROM sürücünüzü belirten simgeyi çift tıklatın ve ardından **setup.exe** dosyasını çift tıklatın.
- **Bu uygulamanın bazı bölümleri zaten yüklü** iletisi görüntülenirse kurulum işlemine devam etmek için **Evet**'i tıklatın. Önceden yüklü olan ve bu tarayıcıyla paylaşılan *Kodak* Tarayıcı yazılımı güncellenir.

3. Hoş Geldiniz ekranı görüntülediğinde **İleri** seçeneğini tıklatın.
4. Yazılım Lisansı Sözleşmesi'ni okuyun ve **Kabul Ediyorum** seçeneğini tıklatın. Kurulum başlar ve birkaç ilerleme ekranı görüntülenir.
5. Yükleme işlemi tamamlanınca **Son**'u tıklatın.
6. Yükleme CD'sini CD-ROM sürücüsünden çıkarın.

**Kodak Sürücü Yazılımını
Yükleme: Linux işletim
sistemleri**

Linux sürücüleri Kodak Alaris web sitesinde bulunabilir. En yeni Linux sürücülerini ve yükleme prosedürlerini edinmek için www.kodakalaris.com/go/disupport sayfasını ziyaret edin.

Sürücü yazılımını tarayıcıyı bilgisayara bağlamadan **önce** yükleyin.

NOTLAR:

- Yüklediğiniz işletim sistemine (Ubuntu, Fedora veya SUSE) bağlı olarak aşağıdaki prosedürler biraz farklı olabilir.
- *Kodak* Tarayıcı yazılımı QT3 gerektirir. Sisteminizde bunların yüklü olduğundan emin olun (örneğin, Fedora: **Uygulamalar>Yazılım Ekle/Kaldır**).
- Yazılımı yükleyebilmek için yönetici konumunda kullanıcı olmalısınız.

**Kodak Sürücü Yazılımını
yükleme: Mac bilgisayarlar**

İstek üzerine edinilebilir.

**Güç kablosunu ve USB
kablosunu bağlama**

Sürücüler yüklendikten sonra güç kaynağını, güç kablosunu ve USB kablosunu tarayıcıya bağlayın. Gerekli bağlantıları yapmak için aşağıdaki resme bakın. Prizin tarayıcıdan en fazla 1,52 metre (5 fit) mesafede ve kolay erişilebilir olmasını sağlayın.

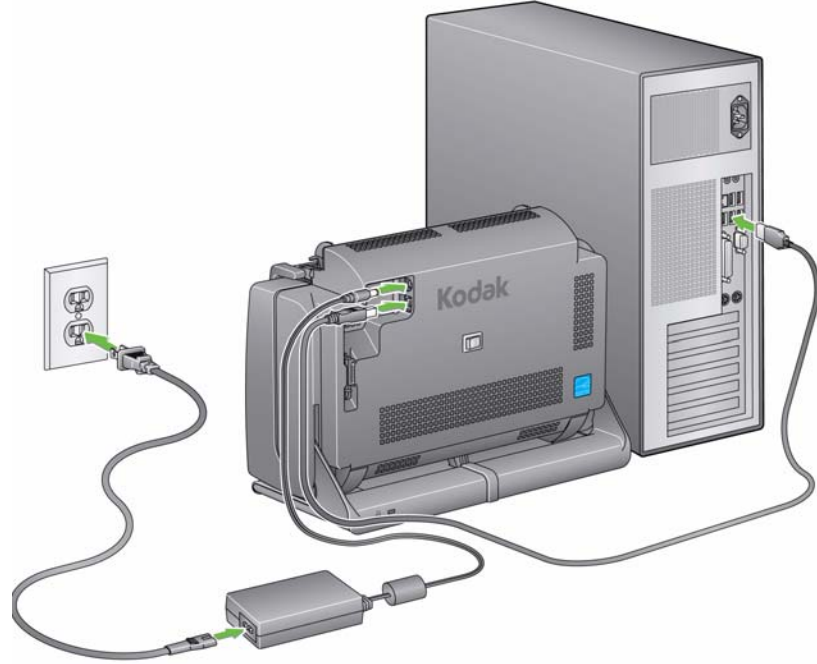
1. Tarayıcınız ile birlikte gelen güç kablolarından uygun AC güç kablosunu seçin.

2. Güç kablosunu güç kaynağına takın.

NOT: Güç kablosunun güç kaynağına güvenli bir şekilde takıldığından emin olun.

3. Güç kaynağının çıkış güç kablosunu tarayıcının güç bağlantı noktasına takın.

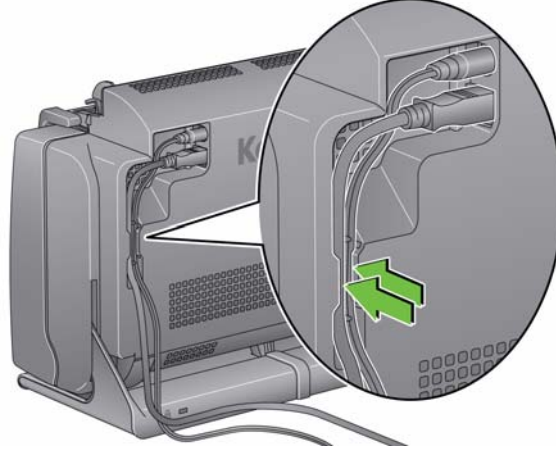
4. Güç kablosunun diğer ucunu, duvar prizine takın.



NOT: Güç kaynağı üzerindeki yeşil LED ışığı gücün açıldığını gösterir.

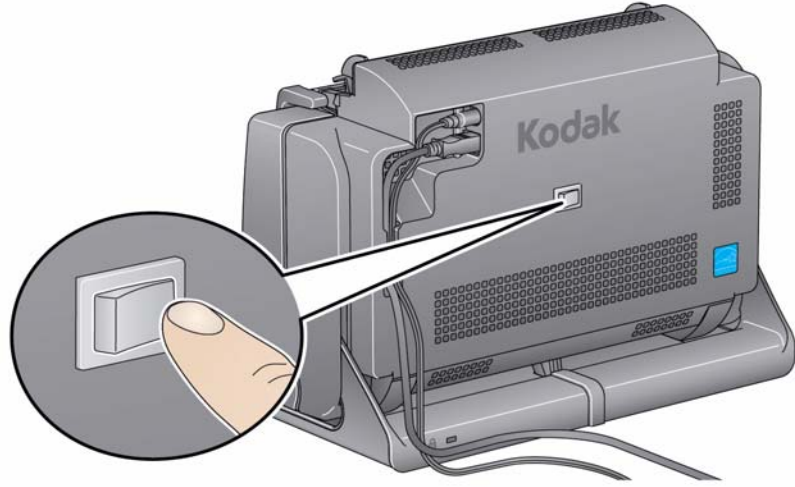
5. USB kablosunu, tarayıcının arkasında bulunan tarayıcı USB bağlantı noktasına takın.
6. USB kablosunun diğer ucunu, bilgisayarınızın uygun USB bağlantı noktasına takın.

7. Güç kablosunu ve USB kablosunu tarayıcının arka kısmında bulunan yönlendirme kanalına güvenli bir şekilde yerleştirin.



Tarayıcıyı açma

- Tarayıcıyı açmak için tarayıcının arkasındaki açma/kapama düğmesine kısa süreliğine basın.



Tarayıcıyı açtığınızda tarayıcının ön kısmındaki LED/Başlat düğmesi, tarayıcı bir dizi testten geçerken yanıp söner.

İşletim sistemi tarayıcıyı yüklü yazılımla senkronize ederken lütfen bekleyin.

Kurulum işlemi tamamlandığında ve taramaya hazır olduğunda LED/Başlat düğmesi yanıp sönmeyi bırakır ve yeşil yanar.

Tarayıcıyı kapatma

Tarayıcıyı kapatmak için düğmeye 1 saniye boyunca basın.

NOT: *Güç Kapalı* enerji tasarrufu özelliği de, tarayıcı güç tasarrufu modundayken belirli bir süre sonra tarayıcıyı kapatır. Varsayılan süre 60 dakikadır ancak tarayıcı uygulamanızla bu süreyi ayarlayabilirsiniz. Geçerli değer 0-240 dakika arasındır.

3 Tarama

İçindekiler

Tarayıcınızı taramaya hazırlama	3-1
Belgelerinizi tarama işlemine hazırlama	3-3
Tarama uygulamanızı seçme	3-4
Smart Touch ile tarama	3-5

Tarayıcınızı taramaya hazırlama

1. Tarayıcının açık ve taramaya hazır olduğundan emin olun (LED/Başlat düğmesi yeşil yanar ve sabittir).
2. Tarayıcıyı eğin.

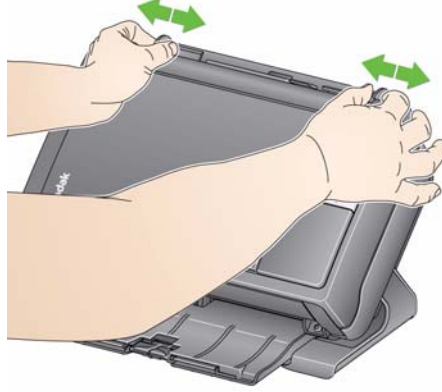
- **Eğme konumu:** Tarama yaparken tarayıcıyı bu konumda kullanın. Her iki elinizi de kullanarak tarayıcı gövdesini sizden uzağa döndürün. Tarayıcıyı eğdiğinizde, çıkış tepsi tarayıcının altından dışarı doğru kayar.



- **Depolama konumu:** Tarayıcıyı kullanımda değilken depolamak için bu konumu kullanın. Tarayıcıyı kendinize doğru çevirin.



3. Kenar kılavuzlarını (içeri veya dışarı doğru kaydırarak) taradığınız belgelerin boyutuna uyacak şekilde ayarlayın.



4. Giriş tepsisini ayarlayın. Giriş tepsiyi açık veya kapalı olarak belge tarayabilirsiniz. Belgeleri toplu olarak tarıyorsanız, belgeleri giriş tepsiyi açık durumdayken besleyin.



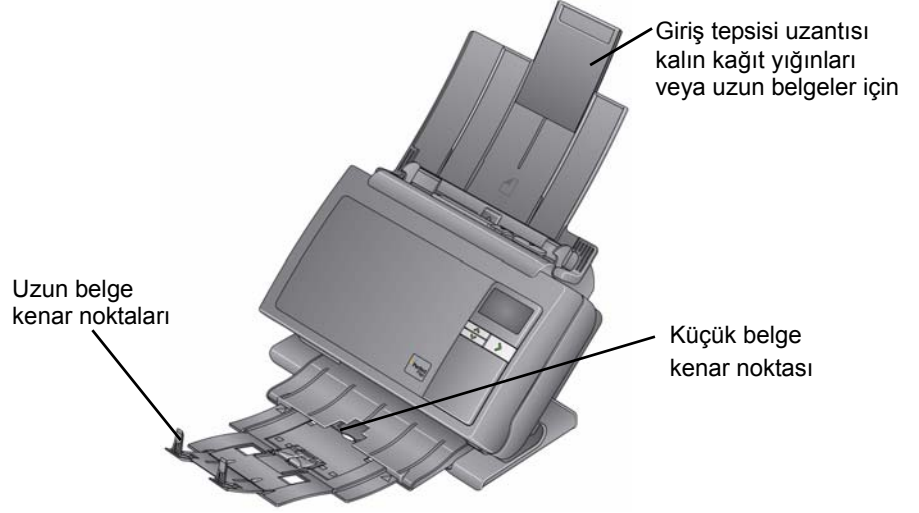
Giriş tepsiyi - açık



Giriş tepsiyi - kapalı

Yer kısıtlaması varsa ve giriş tepsiyi kapatmak istiyorsanız, belgeleri kolayca tek tek besleyebilirsiniz.

5. Çıkış tepsisini, tarama gereksinimlerinize uyacak şekilde ayarlayın. Çıkış tepsisinin birçok konumu ve uzatma şekli vardır. Belgenin düzgün yerleştirilmesi için iki kenar noktası mevcuttur. Kısa veya uzun belgeleri taramak için gerektiğinde bu kenar noktalarını kaldırın.



- Çıkış tepsi 35,56 cm (14 inç) uzunluğuna kadar belgelere uyması için genişletilebilir.

Belgelerinizi taramaya hazırlama

1. Standart kağıt boyutuna sahip belgeler tarayıcıya kolaylıkla beslenir. Belgelerinizi tarama işlemi için düzenlerken, belgeleri baş taraftaki kenarları giriş tepsinde hizalı ve ortalanmış olacak şekilde yerleştirin. Bu işlem, besleyicinin belgeleri tarayıcıya her seferde bir tane göndermesine imkan tanır.

NOT: Küçük belgeleri tararken, giriş tepsinde ortalandıklarından emin olmak için çok dikkat edin.

2. Taramadan önce tüm zımba tellerini ve ataşları çıkarın. Belgelerdeki zımba telleri ve ataşlar tarayıcıya ve belgelere zarar verebilir.
3. Tarama başlatılmadan önce kağıt üzerindeki her türlü mürekkep ve daksil kurumuş olmalıdır.
4. Taramak istediğiniz belgeleri giriş tepsinde yerleştirin. Belgenizin ön yüzünün giriş tepsinde karşı konumlandırıldığından, belgenin üst kısmının da giriş tepsinde yerleştirildiğinden emin olun.

Tarayıcınızın modeline bağlı olarak giriş tepsi kapasitesi (20 lb./80 g/m² bond kağıt) aşağıdaki gibidir:

- **i2400 Tarayıcı** — 50'ye kadar belge tutar
- **i2600 Tarayıcı** — 75'e kadar belge tutar
- **i2800 Tarayıcı** — 100'e kadar belge tutar
- **i2420 Tarayıcı** — 75'ye kadar belge tutar
- **i2620 Tarayıcı** — 100'e kadar belge tutar
- **i2820 Tarayıcı** — 100'e kadar belge tutar

Tarama uygulamanızı seçme

Smart Touch — Kodak'ın sunduğu Smart Touch işleviyle sık kullanılan tarama görevlerini hızlı ve kolay bir şekilde gerçekleştirebilirsiniz. Bu görevlerden bazıları şunlardır:

- müşterilerden gelen yazışmaları tarama ve diğer şubelerdeki çalışma arkadaşlarınızla paylaşma
- basılı bir raporun arama yapılabilir bir PDF'ini oluşturma
- fatura tarama, faksılama/yazdırma
- bir sunuya eklemek üzere fotoğraf yazdırma

Aşağıdaki önceden belirlenmiş görev kısayollarını kullanabilirsiniz. Kendi özel görevlerinizi oluşturmak için istediğiniz kısayolları değiştirebilir ve yeniden adlandırabilirsiniz. Ayrıca, görüntüleri hedeflerine göndermeden önce önizleyebilir ve kolaylıkla düzenleyebilirsiniz (yakınlaştırma, kaydırma, döndürme, kırpma ve benzeri özellikler).

Renkli PDF — renkli belgeyi tarar ve bunu PDF dosyası olarak kaydeder.

Siyah Beyaz PDF — belgeyi tarar ve bunu siyah beyaz PDF dosyası olarak kaydeder.

Siyah Beyaz RTF — bir kelime işlemci uygulaması kullanarak açılabilen siyah beyaz belgeyi tarar. Belge RTF dosyası olarak kaydedilir.

Renkli JPEG — renkli fotoğrafı tarar ve bunu JPG dosyası olarak kaydeder.

Siyah Beyaz Tek sayfa TIFF — siyah beyaz belgeyi tarar ve görüntüleri ayrı tek sayfalı TIFF dosyaları olarak kaydeder.

Siyah Beyaz Çok sayfa TIFF — siyah beyaz belgeyi tarar ve görüntülerin tümünü çok sayfalı bir TIFF dosyası olarak kaydeder.

E-posta Siyah Beyaz PDF — belgeyi tarar ve bir e-posta alıcısına siyah beyaz PDF gönderir.

Özel Renkli PDF — belgeyi tarar ve Smart Touch Düzenleme penceresini açar. Görüntüyü Düzenleme işlemini bitirip **Bitti**'yi tıkladığınızda, görüntü PDF dosyası olarak gösterilir.

Özel Renkli Dosya(lar) — belge taranmadan önce tarayıcı ayarlarını yapmanıza izin verir. Belge renkli JPG dosyası olarak kaydedilir.

Bu tarama uygulamaları da tarayıcınıza dahil edilmiştir:

ScanSoft PaperPort — belgelerinizi, kolayca bulabileceğiniz, kullanabileceğiniz ve paylaşabileceğiniz düzenli dosyalar halinde taramak için bu yazılımı kullanın. PaperPort, bilgilere kolayca göz atmanız ve bilgileri bulabilmeniz için belgelerinizin küçük resimlerini görüntüleyen benzersiz, görsel bir masaüstü sağlar.

ScanSoft OmniPage — bu verimlilik uygulaması, kağıt ve PDF dosyalarını düzenleyebileceğiniz, içinde arama yapabileceğiniz ve paylaşabileceğiniz elektronik dosyalara dönüştürmek için sorunsuz belge dönüşümü sağlar. OCR motorları ve ayrıntılı biçimlendirme, elektronik belgelerinizin içerdiği metin, grafikler, sütunlar ve tablolarla orijinalinden farksız görünmesini sağlar.

NOT: Smart Touch, *Kodak* Sürücü Yazılımı ile birlikte yüklenmiş olabilir. Yukarıda listelenen tarama uygulamaları, tarayıcınız ile birlikte verilen ayrı CD'lerde bulunmaktadır. Uygulamanın nasıl yükleneceği ve kullanılacağı konusunda talimatlar için Kullanım Kılavuzu'na bakın. Smart Touch uygulaması içerisindeki Yardım düğmesine tıklayarak Smart Touch Kullanım Kılavuzu'nu bulabilirsiniz.

Smart Touch ile tarama

Smart Touch'ı yüklediğinizde, aşağıdaki adımlar, Smart Touch kullanarak **Siyah Beyaz PDF** oluşturma işlemine örnek olarak verilir. Smart Touch hakkında daha fazla bilgi için Kurulum CD'sinde *Smart Touch Kullanım Kılavuzu'na* bakın.

1. İşlev penceresinde **2** sayısı görüntülenene kadar **Kaydırma** düğmesine basın. Kullandığınız Kaydırma düğmesine göre istenilen işleve aşağı veya yukarı kaydırarak ulaşabilirsiniz.
2. **LED/Başlat** düğmesine basın.

Belge taranır ve elde edilen görüntü, "Belgelerim" altındaki Smart Touch dizininde Çıkış klasörüne yerleştirilir.

4 Bakım

İçindekiler

Tarayıcı kapağını açma	4-1
Temizleme prosedürleri	4-2
Silindirleri temizleme	4-2
Ayırma modülünü temizleme	4-3
Besleme modülünü temizleme	4-4
Tarayıcıyı elektrikli süpürge ile temizleme	4-5
Görüntüleme alanını temizleme	4-6
Aktarım temizleme sayfası çalıştırma.....	4-6
Değişirme prosedürleri	4-7
Ayırma modülünü ve lastikleri değiştirme	4-7
Ön ayırma yastığını değiştirme	4-9
Besleme modülünü ve lastikleri değiştirme.....	4-10
Ön ayırma silindirinin gerginliğini ayarlama	4-12
Malzemeler ve Sarf malzemeleri.....	4-12

Tarayıcı kapağını açma

1. Tarayıcı kapağını açmadan önce giriş tepsisinin açık konumda, tarayıcının ise eğik konumda olduğundan emin olun.
2. Tarayıcı kapağı serbest bırakma kolunu basılı tutun tarayıcı kapağını aşağı çekin.



3. Tarayıcıyı temizlemeyi veya parça değiştirmeyi bitirdiğinizde, iki elinizle tarayıcı kapağını kapatın.

Temizleme prosedürleri

Tarayıcınızın düzenli olarak temizlenmesi gerekir. Belgeleriniz kolaylıkla beslenemiyorsa, aynı anda birden fazla belge besleniyorsa veya görüntülerde çizgiler oluşuyorsa tarayıcının temizlenme zamanı gelmiştir. Bu bölümün sonundaki "Sarf ve tüketim malzemeleri" başlığı altında tarayıcıyı temizlemek için gerekli malzemelerin listesi verilmiştir.

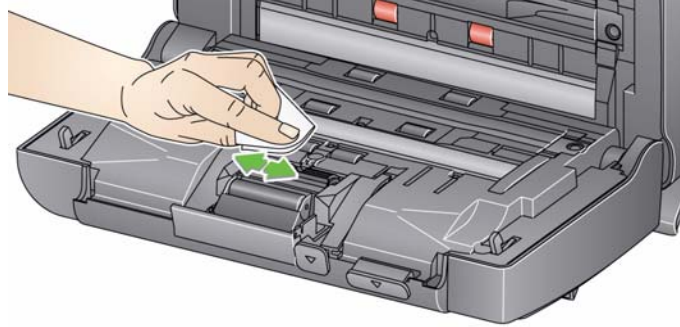
ÖNEMLİ: *Yalnızca Kodak Parçaları Servisleri tarafından sağlanan temizlik malzemelerini kullanın. Ev temizlik malzemeleri kullanmayın. Kullanmadan önce yüzeylerin ortam sıcaklığına gelmesi için bekleyin. Temizlik malzemelerini sıcak yüzeylerde kullanmayın. Havalandırmanın yeterli olmasına dikkat edin. Dar alanlarda temizleyici kullanmayın.*

NOTLAR:

- Temizlemeden önce elektrik gücünü kesin.
- Bakım prosedürlerini yerine getirdikten sonra ellerinizi su ve sabunla yıkayın.

Silindirleri temizleme

1. Tarayıcı kapağını açın.
2. Silindir temizleme beziyle, besleme silindirini boydan boya silin. Tüm yüzeyi temizlemek için besleme silindirlerini döndürün.



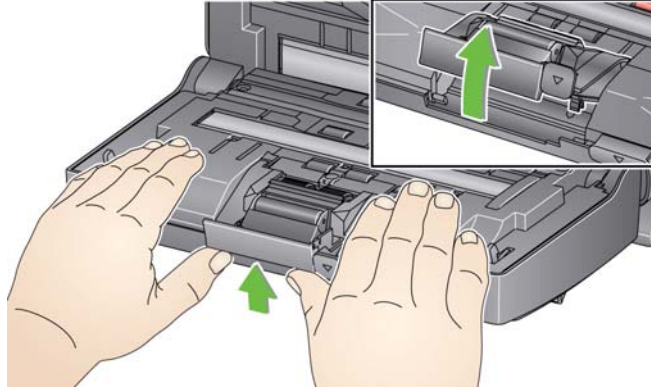
ÖNEMLİ: *Silindir temizleme bezinde sodyum loril eter sülfat vardır ve gözde tahrişe neden olabilir. Daha fazla bilgi için Malzeme Güvenlik Veri Sayfaları'na (MSDS) bakın.*

3. Silindirleri tüy bırakmayan bir bezle kurulayın.

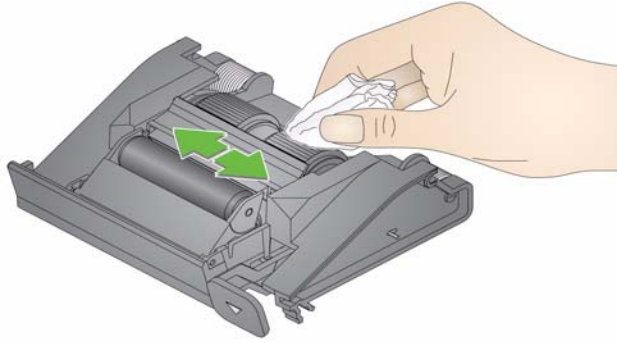
Ayırma modülünü temizleme

En iyi temizleme sonuçları için ayırma modülü tarayıcıdan çıkarılmalıdır.

1. Ayırma modülünü iterek ayrılmasını sağlayın ve yerinden kaldırın.



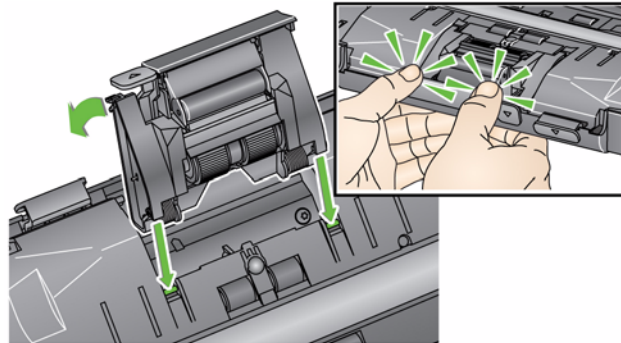
2. Ayırma modülü lastiklerini el ile çevirin ve silindir temizleme bezi ile silin.



3. Ayırma modülünü inceleyin.

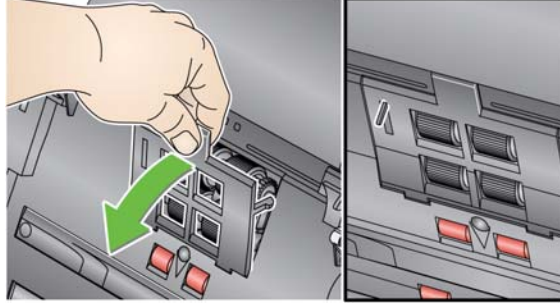
Ayırma modülü lastiklerinde aşınma veya hasar belirtileri varsa, lastikleri veya ayırma modülünü değiştirin. Daha fazla bilgi için bkz. "Değiştirme prosedürleri".

4. Tırnakları yuvalarla hizalayıp yerine takarak ayırma modülünü takın.

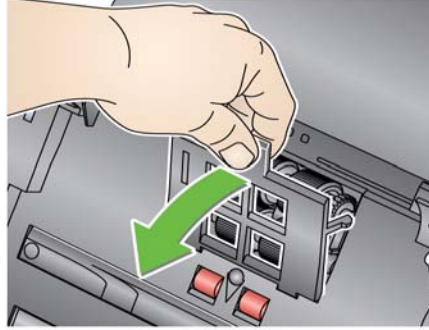


Besleme modülünü temizleme

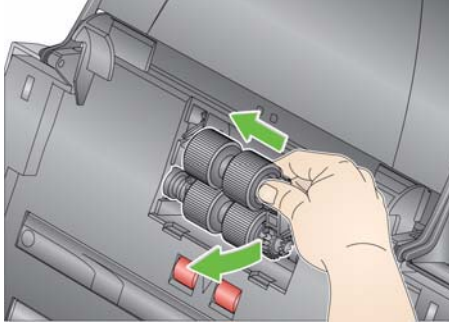
NOT: Besleme modülünü çıkarırken veya çevresini temizlerken, kağıt algılama sensörüne zarar vermemeye özen gösterin.



1. Besleme modülü kapağının çıkık ucunu çekin ve kaldırarak yerinden çıkarın.



2. Besleme modülünü ileri doğru döndürün ve sola doğru iterek yerinden çıkarın.



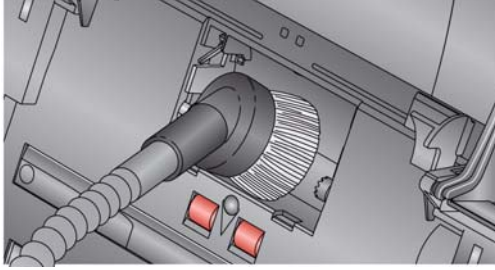
3. Besleme modülü lastiklerini el ile çevirin ve silindir temizleme bezi ile silin.



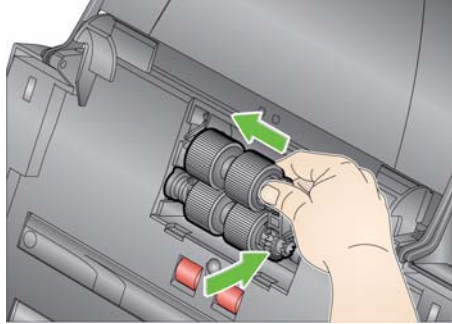
4. Besleme modülünü inceleyin.

Besleme modülü lastiklerinde aşınma veya hasar belirtileri varsa, lastikleri veya besleme modülünü değiştirin. Daha fazla bilgi için bkz. "Değiştirme prosedürleri".

5. Besleme modülü alanından toz ve kalıntıları temizlemek için vakum veya temizleme bezi kullanın.



6. Pimleri hizalayıp besleme modülünü yerleştirin ve sola doğru iterek yerine takın. Dişlilerin hizalandığından ve yerine tam olarak oturduğundan emin olun. Besleme modülünü yerine geri yuvarlayın.



7. Tırnakları yuvalarla hizalayarak besleme modülü kapağını yeniden takın ve iterek yerine takın.

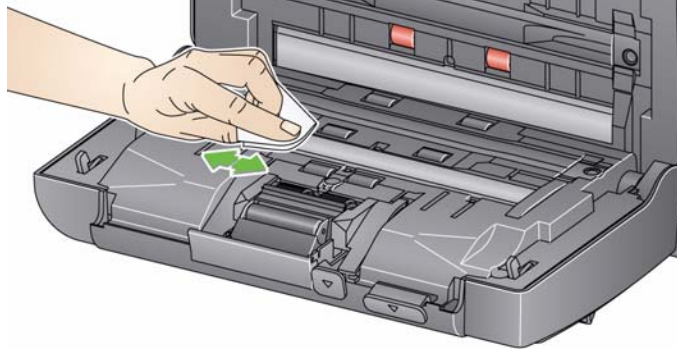
Tarayıcıyı elektrikli süpürge ile temizleme

Görüntüleme alanını temizlemeden önce, kir ve tozu gidermek için tarayıcının içini elektrikli süpürge ile temizlemeniz önerilir.

Görüntüleme alanını temizleme

1. Brilliance Detailer bez (Adım 1) veya Staticide bez kullanarak üst ve alt görüntüleme alanını silin. Temizlerken görüntüleme alanını çizmemeye özen gösterin.

ÖNEMLİ: *Staticide bezlerde gözde tahrişe ve ciltte kurumaya neden olabilecek izopropanol maddesi vardır. Bakım prosedürlerini yerine getirdikten sonra ellerinizi su ve sabunla yıkayın. Daha fazla bilgi için Malzeme Güvenlik Veri Sayfaları'na (MSDS) bakın.*



2. Çizikleri ortadan kaldırmak için Brilliance bez (Adım 2) veya neredeyse kuru bir Staticide bez kullanarak üst ve alt görüntüleme alanını tekrar silin.
3. İşiniz bittiğinde iki elinizle tarayıcı kapağını kapatın.

Aktarım temizleme sayfası çalıştırma

1. Aktarım Temizleme Sayfasından sargıyı çıkarın.
2. Kenar kılavuzlarını temizleme sayfası sığacak şekilde hizalayın.
3. Giriş tepsisine bir aktarım temizleme sayfasını dikey yönde (yapışkanlı yüzü size bakacak şekilde) koyun.
4. Tarama uygulamanızı kullanarak aktarım temizleme sayfasını taratın.
5. Aktarım temizleme sayfası tarandıktan sonra çevirin (yapışkanlı yüzü giriş tepsisine bakacak şekilde) ve tekrar tarayın.
6. Tarayıcı kapağını açın ve tüy bırakmayan bir bez kullanarak görüntüleme alanını silin.
7. İki elinizle tarayıcı kapağını kapatın.
8. Resim kalitesini kontrol edin.
9. Gerekirse silindirlere tüm artıklar temizlenene kadar bu prosedürü tekrarlayın.

NOT: Bir aktarım temizleme sayfası kirlendiğinde atıp yenisini kullanın.

Değiştirme prosedürleri

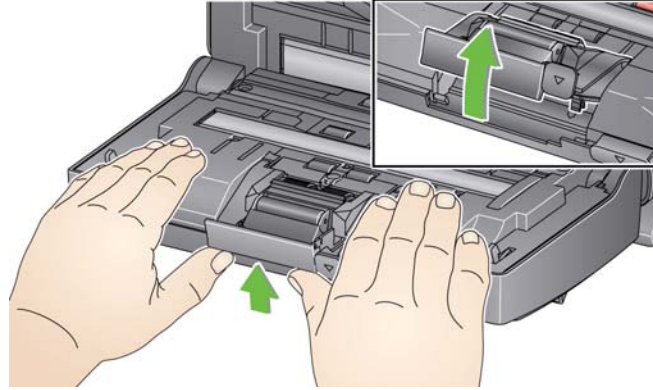
Kodak Tarayıcılar, çok çeşitli belge tür, boyut ve kalınlıklarını besleyebilen değiştirilebilir lastikler kullanır. Lastik ömrü ve performansı, müşterinin belge düzenine, kağıt yolu ve lastiğin temizlenme sıklığına ve lastik değişimi için önerilen çizelgeye uyulup uyulmamasına bağlı olarak değişir. Nominal lastik ömrü yaklaşık 125.000 sayfadır. Kullanımla ilgili rakamlar garantili değildir. Müşterinin çalışma ortamı, belge türü, taranan belgelerin durumu, önerilen temizleme ve değiştirme prosedürlerine uyulmaması sarf malzemelerinin ömrünün değişmesine neden olabilir. Çoklu beslemelerde, duraksamalarda artışla veya besleyici performansında, temizlik prosedürlerini uygulamakla çözülmeyen düşüşlerle karşılaşırsanız lastikleri değiştirmeniz gerekir.

NOTLAR:

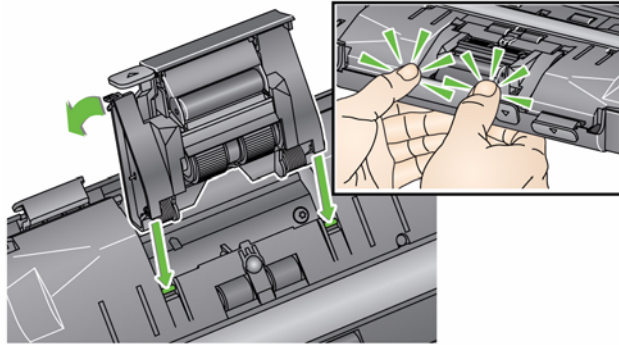
- Parçaları değiştirmeden önce elektrik gücünü kesin.
- Karbonsuz kağıt veya gazete kağıdı gibi bazı kağıt türleri, düzenli temizliğin atlanması ve/veya önerilmeyen temizleyici çözeltilerin kullanılması silindirin ömrünü kısaltabilir.

Ayırma modülünü ve lastikleri değiştirme

1. Ayırma modülünü iterek ayrılmasını sağlayın ve yerinden kaldırın.



- Ayırma modülünü değiştiriyorsanız, tırnakları yuvalarla hizalayarak yeni ayırma modülünü takın ve yerine oturtun.

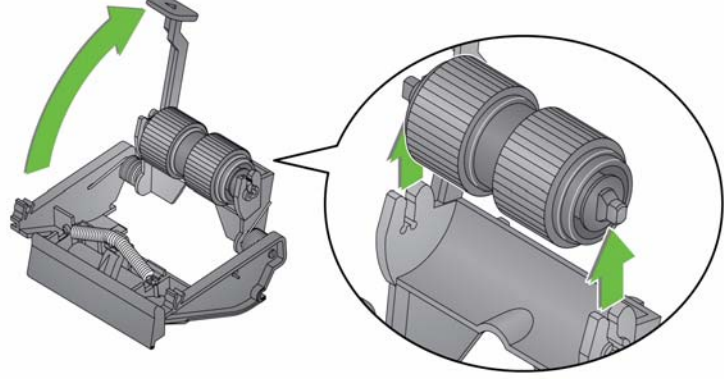


- Lastikleri değiştiriyorsanız 2. adıma geçin.

2. Ayırma modülünü tutarken ayırma silindirine ulaşmak için serbest bırakma kolunu arkaya döndürün.

DİKKAT: Serbest bırakma kolu yaylı olduğundan ve yerinde tutmamanız durumunda geri sıçrayacağından, dikkatli olun.

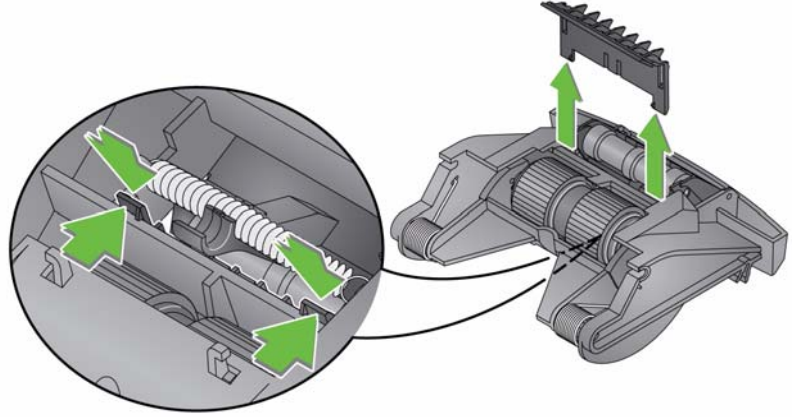
3. Ayırma silindirini ayırma modülü yuvasından çıkarın.



4. Her lastığı kaydırarak merkez parçadan çıkarın.
5. Her lastığı merkez düzeneğin üzerine doğru hafifçe çekerek takın.
ÖNEMLİ: Lastiği fazla esnetmeyin, yırtılabilir.
6. Ayırma silindirini ayırma silindiri yuvasına takın. Ayırma silindirinin yerine oturduğundan emin olun.
7. Tırnakları yuvalarla hizalayıp yerine takarak ayırma modülünü geri takın.

Ön ayırma yastığı değiştirme

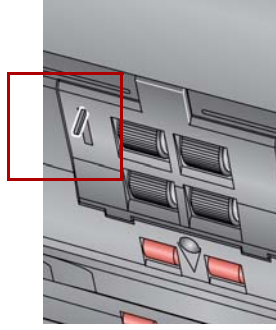
1. Önceden "Ayırma modülü ve lastikleri değiştirme" konusunda açıklanan adımları takip ederek ayırma modülünü tarayıcıdan çıkarın.
2. Ayırma modülünü iki el ile tutun ve ayırma modülünün arkasından hafifçe çıkan iki yan tırnağı bulun.
3. Yan tırnakları ön ayırma yastığı ayırma modülünün önünden biraz çıkana kadar aşağı bastırın.
4. Ön ayırma parçasını kavrayıp ayırma modülünden dışarı çekin.



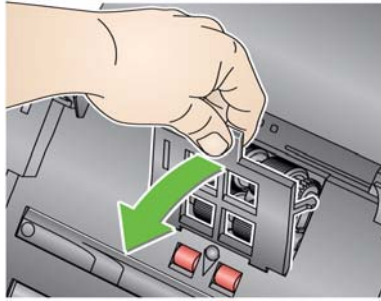
5. Yıpranmış ön ayırma yastığını atın.
6. Yeni ön ayırma yastığının yan tırnaklarını ayırma modülünün yuvalarıyla hizalayın.
7. Ön ayırma yastığını, ön ayırma parçasının kanatlarına hafif dayanarak durana kadar sıkıca yuvaya itin.
8. Tırnakları yuvalarla hizalayıp yerine takarak ayırma modülünü geri takın.

Besleme modülünü ve lastikleri deęiřtirme

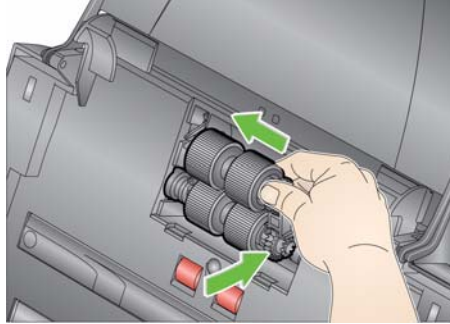
NOT: Kaęıt algılama sensörü, besleme modülünün saęında bulunur. Besleme modülünü çıkarırken veya çevresini temizlerken, kaęıt algılama sensörüne zarar vermemeye özen gösterin.



1. Besleme modülü kapaęı sekmesini kaldırın ve bulunduğu konumdan kaldırın.

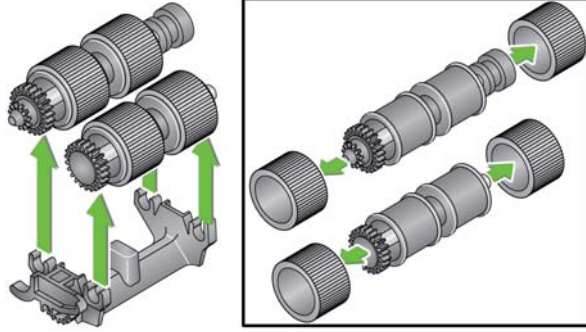


2. Besleme modülünü ileri doęru döndürün ve sola doęru iterek yerinden çıkarın.



- Besleme modülünü deęiřtiriyorsanız, pimleri hizalayarak yeni besleme modülünü takın ve sola doęru iterek yerine oturtun. Diřlilerin hizalandığından ve yerine tam olarak oturduğundan emin olun, daha sonra 8. adıma geçin.
 - Lastikleri deęiřtiriyorsanız 3. adıma geçin.
3. Her bir parçayı yukarı kaldırarak ve bulunduğu konumdan çekerek çıkarın.

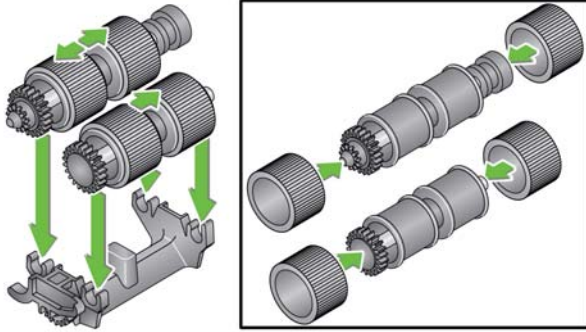
4. Her bir lastiği merkez düzeneğe kaydırarak çıkarın.



5. Her lastiği merkez düzeneğin üzerine doğru hafifçe çekerek takın.

ÖNEMLİ: Lastiği fazla esnetmeyin; yırtılabilir.

6. Merkez düzeneğini besleme modülüne takın. Merkezin besleme modülü yuvasına uygun şekilde oturması için mili sağa veya sola kaydırmanız gerekebilir.



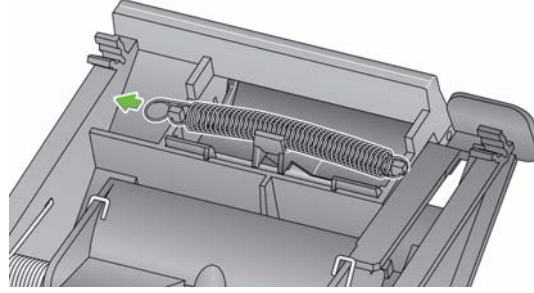
7. Besleme modülünü yerine takın.

8. Tırnakları yuvalarla hizalayarak besleme modülü kapağını yeniden takın ve besleme modülü kapağını aşağı doğru bastırarak yerine takın.

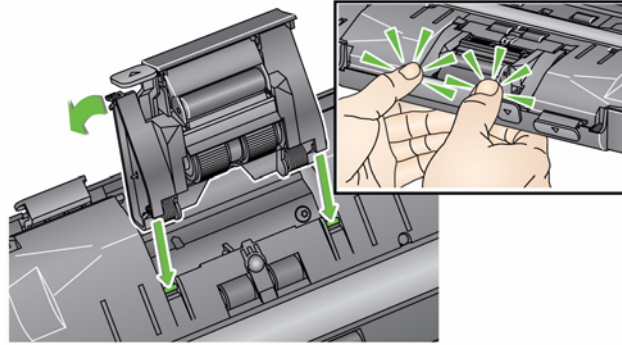
Ön ayırma silindirinin gerginliğini ayarlama

Çoklu besleme veya belge sıkışması gibi durumlara karşılaşıyorsanız, ön ayırma silindirinin gerginliğini ayarlamanız gerekebilir.

1. Önceden “Ayırma modülü ve lastikleri değiştirme” konusunda açıklanan adımları takip ederek ayırma modülünü tarayıcıdan çıkarın.
2. Ayırma modülündeki yayı bulun.
3. Yayı tutucudan kaldırın ve gerginliği ayarlamak üzere sola veya sağa getirin.



4. İşiniz bitince, tırnakları yuvalarla hizalayıp yerine takarak ayırma modülünü takın.



Malzemeler ve sarf malzemeleri

Tüketim malzemeleri sipariş etmek için tarayıcı sağlayıcınızla görüşün.

Açıklama	Kat. No.
Kodak Besleme Silindirleri (12 adet)	148 4864
Kodak Ayırma Modülü	173 6115
Kodak Besleme Modülü	826 9607
Kodak Digital Science Silindir Temizleme Bezleri (24 adet)	853 5981
Kodak Digital Science Aktarım Temizleme Sayfaları (50 adet)	169 0783
Kodak Tarayıcılar için Staticide Bezler (mkt. 24'lük 6 kutu) Bu ürün tüm ülkelerde bulunmaz	896 5519
Kodak Tarayıcılar için Brilliantize Detailer Temizleme Bezleri	826 6488
Kodak Legal Size Düz Yatak Aksesuarı	119 9470
Kodak Beyaz Arka Plan Aksesuarı	892 7717
Kodak A3 Size Düz Yatak Aksesuarı	189 4351

NOT: Öğe ve katalog numaraları değişebilir.


5 Sorun Giderme

İçindekiler

Sorun çözüme.....	5-1
LED kodları	5-3
Gösterge ışıkları.....	5-3
Servisle bağlantı kurma	5-3

Sorun çözüme

Zaman zaman tarayıcınızın gerekli şekilde çalışmadığı bir durumla karşılaşabilirsiniz. Teknik Desteği aramadan önce sorunu gidermenize yardımcı olabilecek olası çözüm yolları için aşağıdaki grafiği kılavuz olarak kullanın.


Sorun	Olası Çözüm
Belgeler sıkışıyor veya birden çok belge besleniyor	<p>Aşağıdakileri kontrol edin:</p> <ul style="list-style-type: none">• Kenar kılavuzları, taramakta olduğunuz belgelerin genişliğine göre ayarlanmış olmalıdır.• Çıkış tepsisi, taramakta olduğunuz belgelerin uzunluğuna göre ayarlanmış.• Tüm belgeler Ek A, Teknik <i>Özellikler</i> altında belirtilen boyut, ağırlık ve tür özelliklerine uygun.• Tarayıcı ve lastikler temiz.• Ön ayırma modülündeki yay uygun gerginliğe ayarlanmış. Bölüm 4, <i>Bakım</i> başlığı altındaki prosedürlere bakın.• Besleme modülü ve ön ayırma modülü düzgün şekilde takılmış ve yerine sıkıca oturtulmuş. Bölüm 4, <i>Bakım</i> başlığı altındaki prosedürlere bakın. <p>Belge sıkışmasını gidermek için:</p> <p>ÖNEMLİ: <i>Kapağı açmadan önce giriş tepsisinin yukarı konumda olduğundan ve tarayıcının eğik konumda olduğundan emin olun. Sıkışan belgeyi tarayıcıdan dışarı doğru çekmeyin; önce tarayıcının kapağını açın.</i></p> <ul style="list-style-type: none">• Tarayıcı kapağını açın.  <ul style="list-style-type: none">• Tarayıcının içindeki sıkışmış belgeleri çıkarın.• Tarayıcı kapağını kapatın ve taramaya devam edin.

Sorun	Olası Çözüm
Tarayıcı taramıyor/belgeleri beslemiyor	Aşağıdakileri kontrol edin: <ul style="list-style-type: none"> Güç kablosu tarayıcının arkasına ve duvar prizine sıkıca takılı. Güç kaynağı, yeşil LED yanıyor. Güç anahtarı açık olmalıdır. Duvar prizi arızalı değil (yetkili bir elektrikçi çağırın). Yazılım yüklendikten sonra bilgisayar yeniden başlatıldı. Belge/belgeler besleme silindirleriyle temas etmelidir.
Hiçbir resim gösterilmiyor	• Tek taraflı bir belgeyi tarıyorsanız, taramak istediğiniz tarafın giriş tepsisine dönük olduğundan (size dönük olmadığından) emin olun. Daha fazla bilgi için Bölüm 3 <i>Tarama</i> altında “Belgelerinizi tarama işlemine hazırlama” konusuna bakın.
Resimler düzgün kırılmıyor	• Kırpma seçenekleri etkinleştirildiğinde, Otomatik Algıla ve Düzleştir veya Otomatik Algıla ve görüntüleriniz düzgün şekilde kırılmadığında, görüntüleme alanını temizleyin. Bölüm 4, <i>Bakım</i> altında “Görüntüleme alanını temizleme” konusuna bakın.
Tarama sonrasında belgede silindir izleri görünüyor	Silindirleri temizleyin. Bölüm 4, <i>Bakım</i> başlığı altındaki prosedürlere bakın.
Resimlerde siyah arka plan taşması var	Yarı saydam belgeler tararken, resimde siyah taşmalar oluşabilir. Bunu en aza indirmek için Karşıtlık değerini ayarlayın veya resmi iyileştirmek için TWAIN içinde Taslak (Sabit) veya ISIS içinde Sabit İşleme seçeneğini belirleyin ya da <i>Kodak Beyaz Arka Plan Aksesuarını</i> kullanın.
Renkli bir fotoğrafta kırmızı, yeşil veya mavi çizgiler var	Tarayıcı kirlenmiş, temizlenmesi gerekiyor. Bölüm 4, <i>Bakım</i> altında “Temizleme prosedürleri” konusuna bakın.
Tarayıcı çalışma hızı düşük	• Bilgisayarınız tarayıcı için minimum gereksinimleri karşılamayabilir. • Tarayıcı, USB 2.0 ile çalışmak üzere sınıflandırılmış ve tasarlanmıştır, ancak USB 1.1 bağlantı noktasında da çalışır. USB 1.1 bağlantısını kullanıyorsanız, bağlantınızı USB 2.0 olarak güncelleyin.
WIA sürücüsü kullanılarak Microsoft Office Document Imaging 2007 ile tarama gerçekleştirilemiyor	Tarayıcı açılır listesinden şu ada sahip tarayıcıyı seçin: KODAK Tarayıcı: i2000 Tarayıcı açılır listesinden.

LED kodları

Aşağıda LCD ekranında ilgili bir mesajla birlikte görüntülenebilen kodların listesi yer almaktadır.

NOT: *Kodak i2400 veya i2420* Tarayıcınız varsa, İşlev penceresinde yalnızca kod görüntülenir.

Kodlar	Mesaj	Açıklama/Eylem
0	USB kablosunu kontrol et	Hiçbir USB bağlantısı olmadığını veya USB kablosunun güvenli şekilde bağlanmadığını belirtir.
	Güç tasarruf modu	Tarayıcının güç tasarrufu modunda olduğunu gösterir. Eylem gerekmiyor.
	Tarıyor...	Tarayıcı belgeleri tarıyor.
U5, E3	Belgeleri yeniden tara	Tarayıcı çalışırken USB kablosunun bağlantısı kesilmiş.
U6	Kağıt yolunu temizleyin ve kapağı kapatın	Tarayıcı kapağını açın ve tüm belgelerin kağıt yolundan kaldırıldığını doğrulayın. Ardından tarayıcı kapağını kapatın.
U8	Çoklu Besleme	<ul style="list-style-type: none">• Çoklu besleme belgesi algılandı. Çoklu besleme durumunu kaldırın.• Taramaya çalıştığınız belge çok uzun.
U9	Kağıt sıkışması	Belge sıkışması veya kağıt yolu tıkalı. Kağıt yolundan belgeleri kaldırın.
E1, E2		Gücü kapatıp tekrar açın. Sorun devam ederse, Servisi arayın.
E2, E4, E7	Gücü kapatın ve ardından tekrar açın	Gücü kapatıp tekrar açın. Sorun devam ederse, Servisi arayın.

Gösterge ışıkları

Sabit yeşil: tarayıcı hazır veya tarama yapıyor.

Yanıp sönen yeşil: tarayıcı başlatma devam ediyor.

Göz kırpan yeşil: tarayıcı güç tasarrufu modunda.

Sabit kırmızı: tarayıcı kapağının açık olması gibi, tarayıcıyla ilgili hata olduğunu gösterir. Hata kullanıcının düzeltebileceği bir hata değilse, tarayıcı sistemini yeniden başlatmanız gerekebilir. Sorun devam ederse, Servisi arayın.

Servisle Bağlantı Kurma

1. Ülkenizdeki en güncel telefon numarasını almak için www.kodakalaris.com/go/disupport adresini ziyaret edin.
2. Aramadan önce lütfen şu bilgileri hazır edin:
 - Sorununuzun açıklaması.
 - Tarayıcı modeli ve seri numarası.
 - Bilgisayar yapılandırması.
 - Kullandığınız yazılım uygulaması.

Ek A Teknik Özellikler

Ek, tarayıcının teknik özelliklerini ve sistem gereksinimlerini içerir.

Tarayıcı Türü/Hızı (iş hızları, sürücü, uygulama yazılımı, işletim sistemi ve bilgisayara göre değişiklik gösterebilir)	Kodak i2400 Tarayıcı — 200 ve 300 dpi'de dakikada 30 sayfa/60 görüntüye kadar siyah beyaz, gri tonlamalı ve renkli tarama sağlayan dupleks tarayıcı. Kodak i2600 Tarayıcı — 200 ve 300 dpi'de dakikada 50 sayfa/100 görüntüye kadar siyah beyaz ve gri tonlamalı, 200 dpi'de dakikada 50 sayfa/100 görüntüye kadar renkli tarama sağlayan dupleks tarayıcı, 300 dpi'de dakikada 40 sayfa/80 görüntüye kadar renkli tarama sağlayan dupleks tarayıcı. Kodak i2800 Tarayıcı — 200 ve 300 dpi'de dakikada 70 sayfa/140 görüntüye kadar siyah beyaz ve gri tonlamalı, 200 dpi'de dakikada 60 sayfa/120 görüntüye kadar renkli tarama sağlayan dupleks tarayıcı. Kodak i2420 Tarayıcı — 200 ve 300 dpi'de dakikada 40 sayfa/80 görüntüye kadar siyah beyaz, gri tonlamalı ve renkli tarama sağlayan dupleks tarayıcı. Kodak i2620 Tarayıcı — 200 ve 300 dpi'de dakikada 60 sayfa/120 görüntüye kadar siyah beyaz ve gri tonlamalı, 200 dpi'de dakikada 40 sayfa/80 görüntüye kadar renkli tarama sağlayan dupleks tarayıcı. Kodak i2820 Tarayıcı — 200 ve 300 dpi'de dakikada 70 sayfa/140 görüntüye kadar siyah beyaz ve gri tonlamalı, 200 dpi'de dakikada 40 sayfa/80 görüntüye kadar renkli tarama sağlayan dupleks tarayıcı.
Tarama Teknolojisi	Çift CCD Gri tonlamalı çıktı bit derinliği 256 düzey (8 bit) Renk yakalama bit derinliği 48 bit (16 x 3) Renkli çıktı bit derinliği 24 bit (8 x 3)
Optik Çözünürlük	600 dpi
Çıkış Çözünürlükleri	100, 150, 200, 240, 250, 300, 400, 600 ve 1200 dpi
Dosya Biçimi Çıkışı	Tek ve çok sayfalı TIFF, JPEG, RTF, BMP, PDF ve aranabilir PDF
Minimum Belge Boyutu	50 x 50 mm (2 x 2 inç)
Maksimum Belge Boyutu	Tarayıcı — 215 x 4064 mm (8,5 x 160 inç) Düz Yatak — 215 x 297 mm (8,5 x 11,69 inç)
Kağıt Ağırlığı	34 g/m ² - 413 g/m ² (9 - 110 lb) 1,25 mm (0,05 inç)'ye kadar ID kart kalınlığı
ADF Kapasitesi	Kimlik kartları, kabartmalı kartlar ve sigorta kartları gibi küçük belgeleri tarar. i2400 Tarayıcı — 50 sayfa (20 lb./80 g/m ²) i2600 Tarayıcı — 75 sayfa (20 lb./80 g/m ²) i2800 Tarayıcı — 100 sayfa (20 lb./80 g/m ²) i2420 Tarayıcı — 75 sayfa (20 lb./80 g/m ²) i2620 Tarayıcı — 100 sayfa (20 lb./80 g/m ²) i2820 Tarayıcı — 100 sayfa (20 lb./80 g/m ²)
Önerilen Günlük İş Yüğü	i2400: günde 4000 sayfa i2600: günde 6000 sayfa i2800: günde 8000 sayfa i2420: günde 5000 sayfa i2620: günde 7000 sayfa i2820: günde 8000 sayfa
Aydınlatma	Çift LED
Çoklu Besleme Algılama	Ultrasonik

Elektrik gereksinimleri	100 - 240 V (uluslararası), 50/60 Hz
Tarayıcı Boyutları	Yükseklik: 246 mm / 9,7 inç (giriş tepsisi hariç) Genişlik: 330 mm / 13 inç Derinlik: 162 mm / 6,3 inç (giriş tepsisi ve çıkış tepsisi hariç)
Tarayıcı Ağırlığı	5,5 kg (12 lb)
Ana Bilgisayar Bağlantısı	USB 2.0
Çalışma Sıcaklığı	10 - 35°C (50 - 95°F)
Çalışabileceği Nemlilik Oranı	%15 - 80 RH
Çevre Etkenleri	Energy Star sertifikalı tarayıcılar
Güç Tüketimi - Tarayıcı	Kapalı mod: < 0,5 watt Çalışırken: < 35 watt Beklemede: < 8 watt Energy Star: < 2,5 watt
Akustik Gürültü (Ses Basınç düzeyi)	Çalışma: en çok 58 dB(A) Kapalı mod: en çok 30 dB(A)
Yazılımlar	TWAIN, ISIS, WIA Sürücüler, Smart Touch, PaperPort, OmniPage Linux Sane ve TWAIN Sürücüler aşağıdaki adresten alınabilir: www.kodakalaris.com/go/scanonlinux Macintosh işletim sistemi için TWAIN Sürücü istek üzerine alınabilir

Sistem gereksinimleri

Aşağıda *Kodak* i24x0 / i26x0 / i28x0 Tarayıcıları çalıştırmak için önerilen Windows minimum sistem yapılandırması verilmektedir.

- Intel Core 2 Duo, 6600, işlemci başına 2,4 GHz veya eşdeğeri, 4 GB RAM
- Desteklenen işletim sistemleri:
 - Microsoft Windows 7 (32 bit ve 64 bit) SP1
 - Microsoft Windows 8 (32 bit ve 64 bit)
 - Microsoft Windows 8.1 (32 bit ve 64 bit)
 - Microsoft Windows 2008 Server x64 Sürümü
 - Microsoft Windows 2012 Server x64 Sürümü
 - Linux Ubuntu 10.04, 12.04, 14.04 LTS
 - Linux SUSE 11.1
 - Linux Fedora 10
 - MAC OS v.10.8, v.10.9 ve v.10.10 — web'den indirilebilir

Ekli Sürücüler:

- Windows işletim sistemleri: TWAIN, ISIS, WIA
- Linux dağıtımları: TWAIN ve SANE

Ek B Garanti - Yalnızca ABD ve Kanada için

Kodak Tarayıcı satın aldığınız için tebrik ederiz. Kodak Tarayıcılar, son kullanıcılara en üst düzey performans ve güvenilirlik sağlamak üzere tasarlanmıştır. Tüm Kodak Tarayıcıları aşağıdaki Sınırlı Garanti kapsamındadır.

Kodak Tarayıcılar İçin Sınırlı Garanti

Kodak Alaris Inc., Kodak Alaris tarafından veya yetkili Kodak Alaris dağıtım kanalları aracılığıyla dağıtımı yapılan Kodak Tarayıcılar (yedek parçalar ve sarf malzemeleri hariç) için aşağıdaki Sınırlı Garantiyi sağlar:

Kodak Alaris Inc., Kodak Tarayıcının satın alındığı tarihten itibaren Ürün için geçerli Sınırlı Garanti süresince, malzeme ve işçilik açısından kusursuz olacağını ve söz konusu Kodak Tarayıcı için geçerli performans özelliklerini karşılayacağını garanti eder.

Tüm Kodak Tarayıcılar, aşağıda açıklanan Garanti Dışında Kalma Koşullarına tabidir. Kusurlu olduğu veya ürün özelliklerini karşılamadığı belirlenen Kodak Tarayıcı, Kodak Alaris'in tercihiyle onarılır veya yenisiyle değiştirilir.

Müşteriler, Kodak Tarayıcı paketinden çıkan Sınırlı Garanti Özeti Kartını inceleyerek veya www.kodakalaris.com/go/disupport internet adresini ziyaret ederek, satın aldıkları Kodak Tarayıcıların Sınırlı Garanti süresini öğrenebilirler.

Garanti servisine uygunluğun kanıtlanması için satış belgesi gereklidir.

Garanti İstisnaları

Kodak Alaris'in Sınırlı Garantisi, satın alındıktan sonra şunların da aralarında bulunduğu örneğin beklenmedik bir kaza, mücbir sebep veya nakliye gibi nedenlerle fiziksel zarar gören Kodak Tarayıcılar için geçerli değildir: (a) örneğin nakliyeden önce nakliye kilidini yerine takmama veya kullanımdan önce nakliye kilidini çıkarmama dahil olmak üzere, Tarayıcıyı garanti hizmetinden yararlanmak üzere Kodak Alaris'e geri göndermek için Kodak Alaris'in o sırada geçerli olan Paketleme ve Nakliye Kurallarına uygun olarak düzgün şekilde paketlememe ve göndermemeden kaynaklanan durumlar; (b) kullanıcı kurulumu, sistem tümleşmesi, programlama, kullanıcı işletim sistemlerinin veya uygulama yazılımlarının yeniden kurulumu, sistem mühendisliği, yer değiştirme, verilerin yeniden oluşturulması, ürünün veya herhangi bir bileşenin çıkarılmasından (konektörün, kapağın, camın, pimlerin veya mührün kırılması dahil) kaynaklanan durumlar; (c) Kodak Alaris tarafından veya Kodak Alaris'in yetkili hizmet sağlayıcısı tarafından gerçekleştirilmeyen servis, değiştirme veya onarım işlemlerinden ya da kurcalamadan veya taklit veya başka Kodak Alaris olmayan bileşenlerin, aksesuarların veya modüllerin kullanılmasından kaynaklanan durumlar; (d) Kodak Alaris tarafından onaylanmamış temizleme maddelerinin kullanımı veya önerilen prosedürlere veya özelliklere aykırı kullanım dahil olmak üzere yanlış kullanım, mantıksız kullanım veya bakım, kötüye kullanım, kullanıcı hatası, düzgün denetim veya bakım sağlanmamasından kaynaklanan durumlar; (e) ortam koşullarından (aşırı sıcak ortamlar veya başka uygun olmayan fiziksel çalışma ortamları gibi), aşınmadan, lekelenmeden, ürünün dışındaki elektrik çalışmasından veya elektrostatik boşalma (ESD) koruması sağlanmamasından kaynaklanan durumlar; (f) ürünle ilgili çıkan ürün yazılımı güncelleştirmelerinin veya sürümlerinin yüklenmemesinden kaynaklanan durumlar ve (g) zaman zaman [kodakalaris.com/go/disupport](http://www.kodakalaris.com/go/disupport) adresinde yayımlanan diğer ek garanti dışında kalma koşulları.

Kodak Alaris, Amerika Birleşik Devletleri ve Kanada dışındaki ülkelerden satın alınan ürünlere Sınırlı Garanti vermez. Yabancı dağıtım kanallarından ürün satın alanlar, garantiyi (varsa) satın aldıkları ilk kaynaktan talep etmelidir.

Kodak Alaris üçüncü taraf üreticinin ürününün, bilgisayar sisteminin veya başka bir elektronik cihazının bir parçası olarak satın alınan ürünlere Sınırlı Garanti vermez.

Bu ürünlerin her türlü garantisi, OEM (Orijinal Ekipman Üreticisi) tarafından, o üreticiye ait ürünün veya sistemin bir parçası olarak verilir.

Değiştirilen ürünün, kusurlu ürünle ilgili Sınırlı Garanti süresinin, ne kadar uzun olursa olsun, kalan süre kadar veya otuz (30) gün kapsam dahilinde olacağı kabul edilir.

Kurulum Uyarısı ve Garanti Reddi

KODAK ALARIS, BU ÜRÜNÜN SATIŞI, KURULUMU, KULLANIMI, SERVİSİ VEYA UYGUN OLMAYAN KULLANIMINDAN KAYNAKLANAN NETİCE KABİLİNDEN VEYA ARIZİ HİÇBİR HASARIN, NEDENİ NE OLURSA OLSUN, SORUMLULUĞUNU KABUL ETMEYECEKTİR. KODAK ALARIS'İN SORUMLU OLMAYACAĞI BU TÜR HASARLAR, GELİR VEYA KAR KAYBI, VERİ KAYBI, İŞ KESİNTİSİ MALİYETLERİ, ÜRÜNÜN KULLANIMINDA KAYIP, ALTERNATİF OLARAK KULLANILAN HER TÜRLÜ ÜRÜNÜN, TESİSİN VEYA SERVİSİN MALİYETİ YA DA MÜŞTERİLERİN BU TÜR HASARLAR NEDENİYLE HAK TALEPLERİNİ KAPSAR, ANCAK BUNLARLA SINIRLI DEĞİLDİR.

Bu ekin diğer kısımlarıyla Sınırlı Garanti arasında bir çelişki ortaya çıkarsa, Sınırlı Garanti'nin hükümleri geçerlidir.

Sınırlı Garanti hizmeti alma

Kodak Tarayıcılar, paketten çıkarma, ayar, kurulum ve çalıştırma bilgileriyle birlikte sağlanır. Kullanım Kılavuzu dikkatli okunduğu takdirde, kullanıcının ürünle ilgili doğru kurulum, çalıştırma ve bakım konusundaki teknik sorularının çoğuna yanıt bulunacaktır. Ancak ek teknik destek gerekirse web sitemizi ziyaret edebilirsiniz: www.kodakalaris.com/go/disupport veya şu numarayı arayabilirsiniz: Kodak Alaris Yanıt Merkezi: **(800) 822-1414**

Yanıt Merkezi Pazartesi – Cuma (*Kodak* Alaris tatil günleri hariç) 08:00 ile 17:00 EST arasında çalışmaktadır.

Merkezi aramadan önce, müşteri *Kodak* Tarayıcının model numarasını, parça numarasını, seri numarasını ve satın alma makbuzunu yanında bulundurmalıdır. Uygun müşteri sorunu açıklamaya da hazırlanmalıdır.

Yanıt Merkezi personeli son kullanıcının sorununun çözümüne telefonda yardımcı olacaktır. Son kullanıcıdan bazı basit, otomatik tanı testlerini çalıştırması, çıkan durum ve hata kodu mesajlarını bildirmesi istenebilir. Bu yolla, Yanıt Merkezi'nin sorunun *Kodak* Tarayıcıda ya da bileşende olduğunu ve sorunu telefonda çözmenin mümkün olup olmadığını belirlemesine yardımcı olacaktır. Yanıt Merkezi Sınırlı Garanti veya satın alınan Bakım Sözleşmesi kapsamına giren bir donanım sorunu belirlerse, gerektiği gibi bir Malzeme İadesi Onay Numarası (RMA) atanacak, bir servis talebi açılacak ve onarım ya da değiştirme prosedürleri uygulanacaktır.

Ambalajlama ve sevkiyat kuralları

Müşteri, tüm garanti iadelerini, ürünün sevkiyatta hasar görmesini önleyecek eksiksiz korumayı garantileyen bir yöntemle göndermelidir. Aksi halde *Kodak* Tarayıcı garantisi geçerliliğini yitirir. *Kodak* Alaris müşterilerine orijinal kutuyu ve ambalaj malzemelerini depolama ve sevkiyat için saklamasını tavsiye eder. *Kodak* Alaris sevkiyat hasarlarıyla ilgili sorunlardan sorumlu değildir. Müşteri, yalnızca *Kodak* Tarayıcıyı iade etmelidir. Sevkiyat öncesinde, müşteri tüm "eklentileri" (örn. adaptörler, kablolar, yazılım, kılavuzlar vb.) çıkarıp saklamalıdır. *Kodak* Alaris, bu öğelerle ilgili hiçbir sorumluluk üstlenmez ve bunlar onarılan veya değiştirilen *Kodak* Tarayıcı ile birlikte müşteriye gönderilmez. Tüm ürünler, *Kodak* Alaris'e, orijinal sevkiyat kutusu veya iade edilen birimlerin onaylı ambalaj kutusu içinde iade edilmelidir. Müşteri, *Kodak* Tarayıcıyı göndermeden önce nakliye kilidini takmalıdır. Orijinal ambalaj mevcut değilse, parça numaraları ve yedek ambalaj sipariş bilgileri için (800) 822-1414 numaralı telefonda *Kodak* Alaris Yanıt Merkezi'ni arayın.

İade prosedürü

Bu Sınırlı Garanti kapsamındaki *Kodak* Tarayıcılarla ilgili hizmet almak isteyen uygun müşterilerin, (800) 822-1414 numaralı telefonu arayarak Malzeme İadesi Onay numarası ("RMA") almaları ve RMA numarası verildikten sonra on (10) işgünü içinde *Kodak* Tarayıcıyı RMA'da belirtilen adrese, riski ve masrafları son kullanıcıya ait olacak şekilde *Kodak* Alaris'in geçerli Paketleme ve Nakliye Kuralları çerçevesinde göndermeleri gerekir.

Kodak Alaris'in değiştirdiği tüm kusurlu ürünler veya parçalar *Kodak* Alaris'in mülkiyetine geçer.

Müşterinin sorumluluğu

UYGUN MÜŞTERİ, SERVİS TALEP EDEREK, SINIRLI GARANTİNİN KOŞULLARINI, GARANTİ REDDİ VE SORUMLULUK SINIRLAMALARI HÜKÜMLERİ DAHİL OLMAK ÜZERE KABUL EDER. SON KULLANICI, SERVİS TALEP ETMEDEN ÖNCE, HASAR GÖREBİLECEK VEYA KAYBOLABİLECEK TÜM VERİLERİ YA DA DOSYALARI YEDEKLEMELİDİR. KODAK ALARIS KAYBOLAN VEYA HASAR GÖREN VERİLERDEN VE DOSYALARDAN HİÇBİR KOŞULDA SORUMLU DEĞİLDİR.

Garanti Servisi açıklamaları

Kodak Alaris, Sınırlı Garantisini desteklemek ve *Kodak* Tarayıcının kullanımına ve bakımına yardımcı olmak üzere birtakım hizmet programları sunmaktadır ("Hizmet Yöntemleri"). *Kodak* Tarayıcı önemli bir yatırımdır. *Kodak* Tarayıcılar, rekabet gücünü korumak için gerekli verimliliği sağlar. Bu verimliliğin aniden kaybedilmesi, geçici bile olsa, taahhütlerin yerine getirilmesini çok olumsuz bir biçimde etkileyebilir. İş kesintisi yalnızca onarım maliyeti anlamında değil, zaman kaybı anlamında çok pahalıya mal olabilir. Bu sorunların etkisini hafifletmeye yardımcı olmak için, *Kodak* Alaris, ürünün türüne göre, Sınırlı Garantisinin kapsamında servis sağlarken, aşağıda listesi verilen servis yöntemlerinden birini kullanabilir.

Belirli *Kodak* Tarayıcıların paketinde Sınırlı Garanti Kayıt kartı ve Sınırlı Garanti Özeti kartı bulunmaktadır. Sınırlı Garanti Özeti kartı modele özgüdür. Sınırlı Garanti Özeti kartı model numarası ve Sınırlı Garanti gibi önemli garanti bilgilerini içerir. *Kodak* Tarayıcıya özel kullanılabilir Hizmet Yöntemlerini belirlemek için Sınırlı Garanti Özeti kartına bakın.

Sınırlı Garanti Kayıt kartını veya Sınırlı Garanti Özeti kartını bulamazsanız, güncel garanti ve hizmet programı bilgileri ve sınırlamaları gibi ürünle ilgili ek bilgiler almak için şu adresi ziyaret edin: www.kodakalaris.com/go/disupport.

Servis gecikmelerini önlemek için, *Kodak* Alaris son kullanıcılara ekteki Sınırlı Garanti Kayıt kartını ilk fırsatta doldurup göndermelerini önemle tavsiye eder. Sınırlı Garanti Kayıt kartını bulamazsanız, www.kodakalaris.com/go/disupport adresine çevrimiçi olarak kayıt yaptırabilirsiniz.

Kodak Alaris, *Kodak* Tarayıcının kullanımına ve bakımına yardımcı olması için satın alınabilen çeşitli hizmet programları da sağlamaktadır.

Kodak Alaris müşterilerine kalite, performans, güvenilirlik ve Sınırlı Garanti kapsamında servis sağlamayı amaç edinmiştir.

Yedek parça ve sarf malzemelerinin ürün imalatı sona erdikten sonra en az 5 yıl süreyle bulunacağını bekliyoruz.

Yerinde servis

Yanıt Merkezi söz konusu *Kodak* Tarayıcıda donanım sorunu olduğuna doğrularsa, servis çağrısı açılır ve kaydedilir. ABD’de kırk sekiz (48) eyalette ve Alaska ve Hawaii’nin belirli bölgelerinde, Saha Mühendisinin tarayıcıya erişimini kısıtlayan güvenlik gereksinimleri veya fiziksel gereksinimler yoksa, onarım hizmetini sunmak için ürünün bulunduğu yere bir *Kodak Alaris Saha Mühendisi* gönderilir. Servis alanlarıyla ilgili ek bilgi için web sitemizi ziyaret edin: www.kodakalaris.com/go/docimaging. Yerinde Servis, Pazartesi’den Cuma’ya kadar, yerel saatle 08:00 ile 17:00 arasında verilir (*Kodak Alaris* tatil günleri hariç).

Gelişmiş Ünite Değişimi (AUR)

AUR, endüstrinin en kolay ve en kapsamlı servis sunularından biri olabilir. Beklenmedik bir ürün arızası olursa, belirli *Kodak* Tarayıcıların uygun kullanıcıları için *Kodak Alaris* ürünü iki işgünü içinde değiştirir.

AUR, arızalı veya hasarlı *Kodak* Tarayıcı için acil yenileme olanağı sunar. AUR’dan yararlanmaya hak kazanmak için, uygun müşteriler bir RMA numarası alıp Acil Yenileme Sözleşmesi imzalar ve değiştirilen ürünün teminatı olarak bir kredi kartı numarası verir. Değiştirilen ürünün durumunu incelemek gerektiğinde RMA numarası hazır bulundurulmalıdır. Uygun müşteriye değiştirilen ürünün gönderileceği adres sorulur. Uygun müşteriye arızalı ürünle ilgili ambalajlama ve sevkiyat yönergeleri de fakslanır. Bunun ardından, uygun müşteri, servis çağrısı açıldıktan ve *Kodak Alaris* imzalı sözleşmeyi aldıktan sonra 2 iş günü içinde değiştirilen ürünü alır. Son kullanıcı değiştirilen ürünü aldıktan veya değiştirilen ürünün liste fiyatı son kullanıcının kredi kartına işlendikten sonra on (10) gün içinde arızalı ürün *Kodak Alaris*’e ulaştırılmalıdır. Yenilenen Görüntüleme Ürününün sevkiyatında nakliye masrafları ve firma tercihi *Kodak Alaris*’e aittir. *Kodak Alaris*’in direktiflerine ve nakliyecii tercihine göre yapılmayan sevkiyatlar Sınırlı Garanti’yi geçersiz kılabilir.

Ürünü *Kodak Alaris*’e iade etmeden önce, Sınırlı Garanti kapsamına girmeyen tüm isteğe bağlı bileşenleri ve aksesuarları (güç kablosu, belgeler vb. dahil) çıkardığınızdan emin olun. Değiştirilen ürünün sevk edildiği kutu ve ambalaj, arızalı ürünün iadesinde kullanılmalıdır. Arızalı ürün değiştirilen ürünün gönderildiği kutu ve ambalaj içinde iade edilmezse, Sınırlı Garanti geçersiz kılınabilir. Kusurlu ürünün doğru bir biçimde alınıp kabul edilmesi için Malzeme İadesi Onay Numarası (“RMA”) kutunun dışına net bir biçimde yazılmalıdır.

Depoda servis

Kodak Tarayıcı AUR veya Yerinde Servis için uygun değilse, uygun müşteri Depo Onarım Hizmetimizden yararlanabilir. Uygun müşteriden ürünü en yakın yetkili Depoda Onarım Merkezine göndermesi istenir. Ürünü onarım merkezine ulaştırma risk ve masrafını uygun müşteri üstlenir. Ürünü onarım merkezine iade etmeden önce, Sınırlı Garanti kapsamına girmeyen tüm isteğe bağlı bileşenleri ve aksesuarları (güç kablosu, belgeler vb. dahil) çıkardığınızdan emin olun. Tüm ürünler *Kodak Alaris*’e orijinal sevkiyat kaplarının içinde veya önerilen ambalaj kutusunda iade edilmelidir. Gönderilmeden önce *Kodak* Tarayıcıya nakliye kilidi takılmalıdır. Orijinal ambalaj mevcut değilse, sipariş bilgileri için (800) 822-1414 numaralı telefondan *Kodak Alaris* Yanıt Merkezi’ni arayın. *Kodak* Tarayıcılarla ilgili hizmet almak isteyen uygun müşterilerin, (800) 822-1414 numaralı telefonu arayarak Malzeme İadesi Onay numarası (“RMA”) almaları ve RMA numarası verildikten sonra on (10) işgünü içinde *Kodak* Tarayıcıyı RMA’da belirtilen adrese, riski ve masrafları son kullanıcıya ait olacak şekilde göndermeleri gerekir. Kusurlu ürünün doğru bir biçimde alınıp kabul edilmesi için Malzeme İadesi Onay Numarası (“RMA”) kutunun dışına net bir biçimde yazılmalıdır.

Onarım merkezi ürünü aldıktan sonra on (10) iş günü içinde ürünü onarır. Onarılan ürün ücretsiz olarak uygun müşteriye iki günde (ekspres gönderimle) iade edilir.

Önemli kısıtlamalar

Uygunluk: Acil Değişirme Programı ve Depoda Servis elli (50) ABD eyaletinde, Yerinde Servis bitişik kırk sekiz (48) eyaletin yanı sıra Alaska ve Hawaii’nin belirli bölgelerinde, *Kodak Alaris* yetkili distribütörlerinden satın alınan ürünler için, uygun müşteriler tarafından kullanılabilir. Müşterinin kusurlu ürünü *Kodak Alaris*’in o sırada geçerli olan Paketleme ve Nakliye Kurallarına uygun olarak iade etmemesi dahil olmak üzere, ürün *Kodak Alaris*’in o sırada geçerli olan Garanti Dışında Kalma Koşullarından birinin kapsamına giriyorsa, *Kodak* Tarayıcı garanti kapsamında servis için uygun değildir. *Kodak* Tarayıcıyı, yeniden satmak için değil, yalnızca kendi kişisel kullanımları veya iş kullanımları için ilk satın alan kişiler “uygun müşteriler” veya “son kullanıcılar” olarak değerlendirilir.

Tüketim malzemeleri: Tüketim malzemeleri normal kullanım sonucunda aşınan ve gerektiğinde son kullanıcı tarafından değiştirilmesi gereken öğelerdir. Tüketim malzemeleri, sarf malzemeleri, diğer tüketilen öğeler ve Kullanım Kılavuzu’nda kullanıcının sorumlu olduğu belirtilen bu tür öğeler Sınırlı Garanti kapsamına girmez.

Kodak Alaris’in değiştirdiği tüm kusurlu ürünler veya parçalar *Kodak Alaris*’in mülkiyetine geçer.

Kodak Alaris İletişimi

Kodak Tarayıcıları hakkında bilgi için:

Web sitesi: www.kodakalaris.com/go/docimaging

ABD'de Servis, Onarım ve Telefonla Teknik Destek için:

Telefonla teknik destekten Pazartesi-Cuma (*Kodak Alaris* tatil günleri hariç), saat 05:00 ile 17:00 arası yararlanılabilir.

Telefon: (800) 822-1414

Teknik Belgeler ve SSS'ler 24 saat boyunca temin edilebilir:

Web sitesi: www.kodakalaris.com/go/docimaging

Servis Program Bilgileri için

Web sitesi: www.kodakalaris.com

Telefon: (800) 822-1414

