

Kodak

ScanMate

i940 Tarayıcı



Kullanım Kılavuzu

A-61766_tr
5K3297

3. Taraf Lisansları

This software is based in part on the work of the Independent JPEG Group

Copyright (C)2009-2013 D. R. Commander. All Rights Reserved.

Redistribution and use in source and binary forms, with or without modification, are permitted provided that the following conditions are met:

- Redistributions of source code must retain the above copyright notice, this list of conditions and the following disclaimer.
- Redistributions in binary form must reproduce the above copyright notice, this list of conditions and the following disclaimer in the documentation and/or other materials provided with the distribution.
- Neither the name of the libjpeg-turbo Project nor the names of its contributors may be used to endorse or promote products derived from this software without specific prior written permission.

THIS SOFTWARE IS PROVIDED BY THE COPYRIGHT HOLDERS AND CONTRIBUTORS "AS IS", AND ANY EXPRESS OR IMPLIED WARRANTIES, INCLUDING, BUT NOT LIMITED TO, THE IMPLIED WARRANTIES OF MERCHANTABILITY AND FITNESS FOR A PARTICULAR PURPOSE ARE DISCLAIMED. IN NO EVENT SHALL THE COPYRIGHT HOLDERS OR CONTRIBUTORS BE LIABLE FOR ANY DIRECT, INDIRECT, INCIDENTAL, SPECIAL, EXEMPLARY, OR CONSEQUENTIAL DAMAGES (INCLUDING, BUT NOT LIMITED TO, PROCUREMENT OF SUBSTITUTE GOODS OR SERVICES; LOSS OF USE, DATA, OR PROFITS; OR BUSINESS INTERRUPTION) HOWEVER CAUSED AND ON ANY THEORY OF LIABILITY, WHETHER IN CONTRACT, STRICT LIABILITY, OR TORT (INCLUDING NEGLIGENCE OR OTHERWISE) ARISING IN ANY WAY OUT OF THE USE OF THIS SOFTWARE, EVEN IF ADVISED OF THE POSSIBILITY OF SUCH DAMAGE.

Güvenlik

Kullanıcı önlemleri

- Tarayıcıyı toza, neme veya buhara açık bir yere yerleştirmeyin. Bu, elektrik çarpmasına veya yangına yol açabilir.
- Elektrik prizinin tarayıcıdan en fazla 1,52 metre (5 ft) mesafede ve kolay erişilebilir olmasını sağlayın.
- Güç adaptörünün duvardaki prize sağlam bir şekilde takıldığından emin olun.
- Yalnızca tarayıcı ile birlikte verilen AC adaptörünü kullanın.
- Acil durumlarda fişin kolayca çekilebilmesi için elektrik prizinin çevresinde yeterince boşluk bırakın.
- Tarayıcı aşırı derecede ısınırca, tuhaf bir koku veya duman çıkarmaya başlarsa veya daha önce duymadığınız sesler çıkarırsa tarayıcıyı kullanmayın. Tarayıcıyı hemen kapayın ve güç adaptörünü elektrik prizinden çekin. Kodak Servisine başvurun.
- Tarayıcıyı veya AC güç adaptörünü sökmeyin veya üzerinde değişiklik yapmayın.
- Güç adaptörü ve USB kablosu takılıyken tarayıcıyı hareket ettirmeyin. Aksi halde adaptör/kablo zarar görebilir. Tarayıcıyı hareket ettirmeden önce güç adaptörünü elektrik prizinden çekin.
- Kimyasal ürünlere yönelik Malzeme Güvenlik Veri Sayfaları (MSDS) Kodak web sitesinde bulunabilir: www.kodakalaris.com/go/msds. Web sitesinden MSDS'lere erişirken, Malzeme Güvenlik Veri Sayfası'na istediğiniz sarf malzemesinin katalog numarasını vermeniz istenecektir. Sarf malzemeleri ve katalog numaraları için bu kılavuzun "Malzemeler ve sarf malzemeleri" bölümüne bakın.

- Kodak tarafından önerilen temizleme prosedürlerini uygulayın. Hava, sıvı veya sprey gaz ile çalışan temizleyiciler kullanmayın. Bu temizleyiciler toz, kir ve birikintileri tarayıcının içindeki başka noktalara taşır ve bu da tarayıcının düzgün çalışmamasına neden olabilir.

Çevre koruma bilgileri

- *Kodak ScanMate* i940 Tarayıcı, tüm dünyadaki çevre koruma gereksinimlerini karşılayacak şekilde tasarlanmıştır.
- Bakım veya servis sırasında değiştirilen tüketim malzemelerinin atılması ile ilgili kılavuzlar mevcuttur; daha fazla bilgi için yerel mevzuatı takip edin veya yerel Kodak temsilcisine başvurun.
- Geri dönüştürme ve yeniden kullanım bilgileri için yerel yetkililerinizle irtibata geçin veya ABD'de www.kodakalaris.com/go/scannerrecycling adresini ziyaret edin.
- Ürün ambalajı geri dönüştürülebilmektedir.
- *Kodak ScanMate* i940 Tarayıcı Energy Star uyumludur ve fabrikadan varsayılan süre 15 dakikaya ayarlanmış olarak sevk edilir.

EMC beyanları

Amerika Birleşik Devletleri: Bu aygıt test edilmiştir ve FCC kurallarının 15. maddesi uyarınca B Sınıfı dijital cihaz sınırlarına uyumlu olduğu tespit edilmiştir. Bu sınırlar, yaşama ortamlarındaki kurulumlarda zararlı parazitlere karşı önemli ölçüde koruma sağlayacak şekilde tasarlanmıştır. Bu aygıt, radyo frekans enerjisi üretir, kullanır ve yayabilir; talimat kılavuzundakilere uygun şekilde kurulmadığı ve kullanılmadığı takdirde, radyo iletişimde zararlı parazitlere neden olabilir. Bununla birlikte, herhangi bir kurulumda hiç parazit olmayacağı garanti edilemez. Bu cihaz radyo veya televizyon yayımlarında zararlı parazitlere neden olursa (bu durum, cihazın kapatılıp açılmasıyla saptanabilir), kullanıcının aşağıdaki önlemlerden bir veya birkaçını uygulayarak paraziti gidermesi önerilir:

- Alıcı antenin konumunu veya yönünü değiştirin.
- Cihazla alıcı arasındaki boşluğu artırın.
- Cihazı alıcının bağlandığından başka bir devreye ait bir prize bağlayın.
- Başka öneriler için satıcıya veya deneyimli bir radyo/TV teknisyenine başvurun.

Uyumluluktan sorumlu tarafça açıkça onaylanmamış tüm değişiklik ve tadilatlar kullanıcının cihazı çalıştırma yetkisini geçersiz kılabilir. Ürünle ya da ürünün kurulumunda kullanılacağı belirtilen ek bileşenler veya aksesuarlarla birlikte korumalı arabirim kabloları sağlanmışsa, FCC düzenlemelerine uyumluluk için bunların kullanılması gerekir.

Kore: Bu cihaz iç mekan kullanımları açısından EMC tescilli olduğundan, yaşama alanları dahil olmak üzere her yerde kullanılabilir.

이 기기는 가정용으로 전자파적합등록을 한 기기로서 주거지역에서는 물론 모든 지역에서 사용할 수 있습니다.

Japonya: Bu aygıt, Bilgi Teknolojisi Ekipmanı Gönüllü Denetim Konseyi'nin (VCCI) standartlarına göre B Sınıfı üründür. Yaşama ortamlarında radyo veya televizyon yakınında kullanılırsa telsiz dalgalarında parazite neden olabilir. Cihazı yönerge kitabına uygun şekilde kurun ve kullanın.

、情報処理装置等電波障害自主規制協議会（VCCI）の基準
スB情報技術装置です。この装置は、家庭環境で使用すること
いますが、この装置がラジオやテレビジョン受信機に近接して
、受信障害を引き起こすことがあります。
に従って正しい取り扱いをして下さい。

Akustik emisyon

Maschinenlärminformationsverordnung – 3, GSGV
Der arbeitsplatzbezogene Emissionswert beträgt <70 dB(A).

[Makine Gürültü Bilgileri Yönetmeliđi — 3, GSGV
Operatör konumundaki gürültü emisyon değeri <70 dB(A).

Avrupa Birliđi

Bu sembol, son kullanıcının bu ürünü elden çıkarmak istediđinde, geliştirme ve geri dönüştürme işlemleri için gerekli tesislere göndermesi gerektiđi anlamına gelmektedir. Bu ürün ile ilgili toplama ve geliştirme programları hakkında daha fazla bilgi için yerel Kodak temsilcinizle bağlantı kurun veya www.kodakalaris.com/go/recycle adresini ziyaret edin.



1907/2006 (REACH) no.lu (EC) Düzenlemesinin 59(1) makalesine göre aday listesinde yer alan maddelerin varlığıyla ilgili bilgi edinmek için lütfen www.kodakalaris.com/go/REACH adresini ziyaret edin.

İçindekiler

Genel Bakış	1
Paket içeriği	1
Tarayıcı bileşenleri	2
Kurulum	4
1 Yazılımın Kurulması	4
2 Tarayıcının Bağlanması	6
Tarayıcıyı açma/kapatma	11
3 Tarama	13
Belgelerinizi taramaya hazırlama	13
Tarayıcınızı taramaya hazırlama	14
İlk taramanızı yapma	15
Kartları tarama	17
Tarama Uygulamaları	18
Bakım	19
Ayırma modülünü temizleme veya değiştirme	21
Besleme modülünü temizleme veya değiştirme	23
Görüntüleme kılavuzlarını temizleme	26
Malzemeler ve sarf malzemeleri	27

Sorun Giderme	28
Sorun giderme.....	28
LED hata kodları.....	32
Servisle Bağlantı Kurma.....	33
Ek A Teknik Özellikler	A-1
Sistem gereksinimleri	A-3
Ek B Garanti	B-1

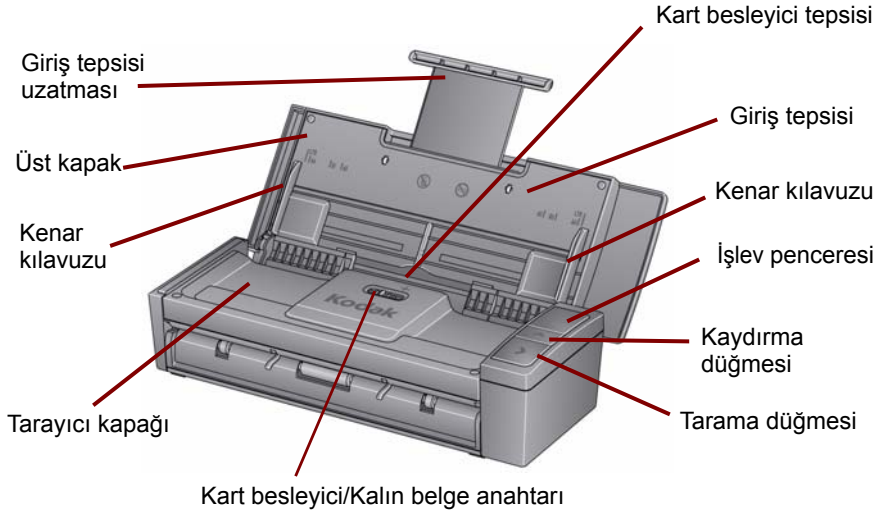
Genel Bakış

Kodak ScanMate i940 Tarayıcı, bir belgenin her iki yüzünü bir geçişte ve dakikada 20 sayfaya kadar hızla tarayan bir masaüstü, dupleks renkli tarayıcıdır. Tarayıcı, ana bilgisayar yeterli bellek ile yapılandırıldığında, 20 sayfalık otomatik belge besleyiciyi kullanarak 21,6 x 152,4 cm / 8,5 x 60 inç'e kadar olan belgeleri tarayabilir.

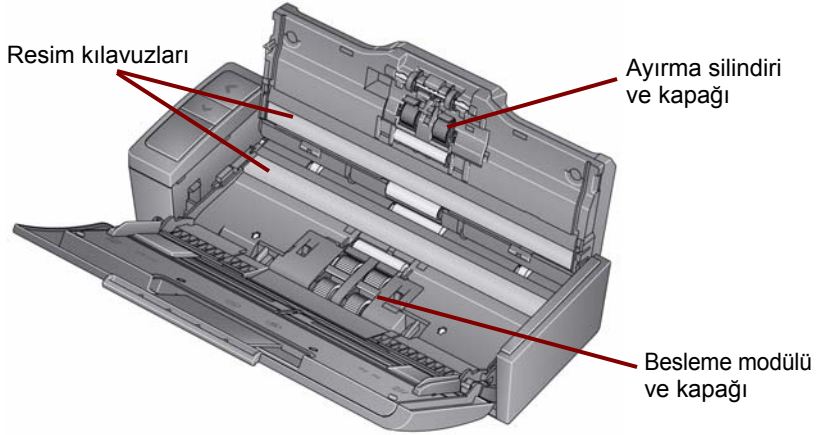
Paket içeriği

- *Kodak ScanMate* i940 Tarayıcı
- USB güç kablosu
- USB 2.0 veri kablosu
- AC güç kablosu
- AC fiş adaptörleri
- Kurulum CD'si ve belgeler
- NewSoft Presto BizCard

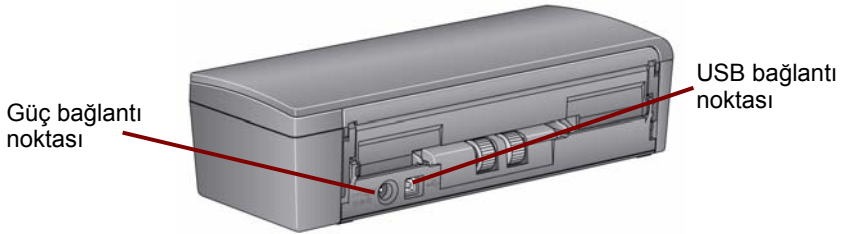
Tarayıcı bileşenleri Önden görünüm



İç görünüm



Arkadan görünüm



Kurulum



1

Yazılımın Kurulması

1. *Kodak ScanMate* i940 Tarayıcı Kurulum CD'sini CD-ROM sürücüsüne takın. Kurulum programı otomatik olarak başlar.
2. **Tarayıcı Yazılımını Kur** ögesini seçin.



NOTLAR:

- CD otomatik olarak başlamazsa, masaüstünüzde Bilgisayarım simgesini açın. CD-ROM sürücünüzü belirten simgeyi çift tıklatın ve ardından **setup.exe** dosyasını çift tıklatın.
 - ***Bu uygulamanın bazı bölümleri zaten yüklü*** iletisi görüntülenirse kurulum işlemine devam etmek için **Evet**'i tıklatın. Önceden yüklü olan ve bu tarayıcıyla paylaşılan bir *Kodak* Tarayıcı yazılımı varsa güncellenir.
3. Hoş Geldiniz ekranı görüntülendiğinde **İleri** seçeneğini tıklatın.
 4. Yazılım Lisansı Sözleşmesi'ni okuyun ve **Kabul Ediyorum** seçeneğini tıklatın. Kurulum başlar ve birkaç ilerleme ekranı görüntülenir.
 5. Yükleme işlemi tamamlanınca **Son** seçeneğini tıklatın.
 6. *Kodak ScanMate* i940 Tarayıcı Kurulum CD'sini CD-ROM sürücüsünden çıkarın.

Yazılımı kurduktan sonra aşağıdaki güç bağlantılarından birini tarayıcıya bağlayın. Bağlantıları doğru yapmak için aşağıdaki sayfalardaki resimlere bakın. Elektrik prizinin tarayıcıdan en fazla 1,52 metre (5 ft) mesafede ve kolay erişilebilir olmasını sağlayın.

Tarayıcınızı aşağıdaki şekillerde kullanabilirsiniz:

Seçenek 1: AC güç kablosu ve USB veri kablosunu kullanma — bu bağlantı genellikle tarayıcı sabit bir konumdaysa kullanılır.

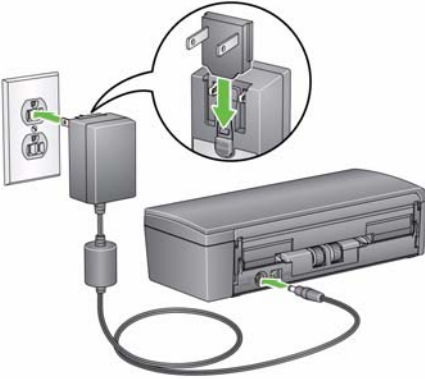
Seçenek 2*: USB veri kablosunu kullanma — bu bağlantı, tarayıcı farklı konumlardaysa kolay taşınabilirlik sağlar.

Seçenek 3*: USB güç kablosunu ve USB veri kablosunu kullanma — kalın belgeleri tararken, USB güç kablosunu USB veri kablosuyla kullanmanız tavsiye edilir.

* Bu seçenekler tarayıcının verimliliğini azaltır.

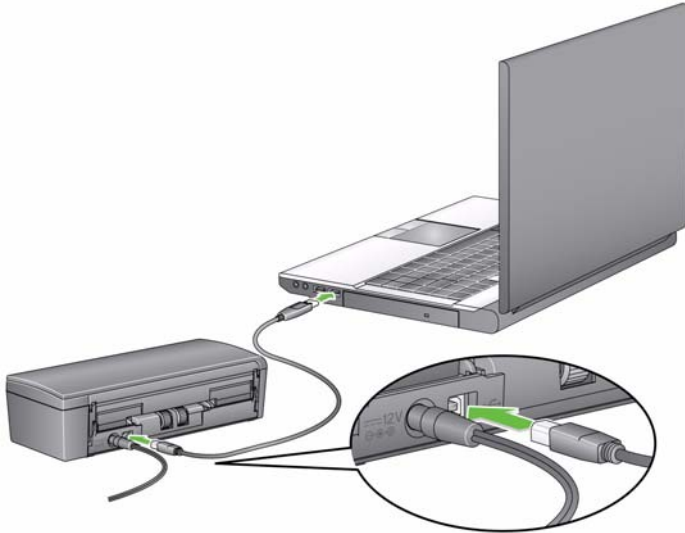
Seenek 1: AC kablosunu ve USB veri kablosunu kullanma

1. Tarayıcınızla birlikte gelen fiş adaptörleri setinden bölgeniz için uygun AC fiş adaptörünü seçin.
2. Güç kaynağına doğru fiş adaptörünü bağlayın ve güç kaynağını duvar prizine takın.



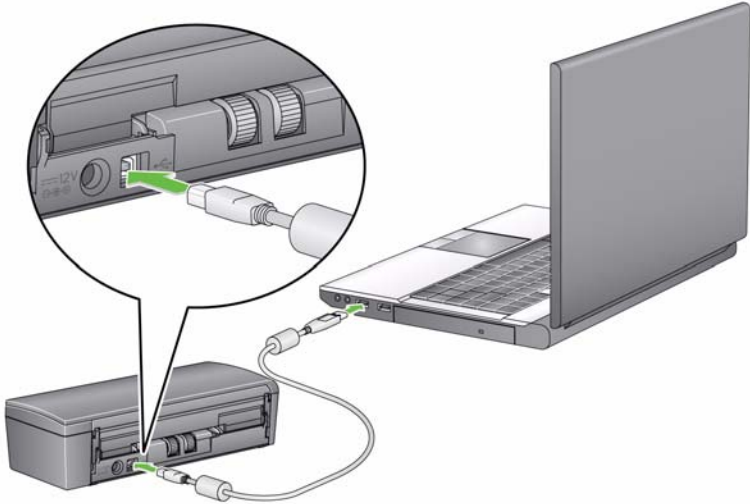
3. AC güç kablosunu tarayıcının güç bağlantı noktasına takın.

4. USB veri kablosunu, tarayıcının arkasında bulunan tarayıcı USB bağlantı noktasına takın.
5. USB veri kablosunun diğer ucunu, dizüstü veya masaüstü bilgisayarınızın uygun USB bağlantı noktasına takın.



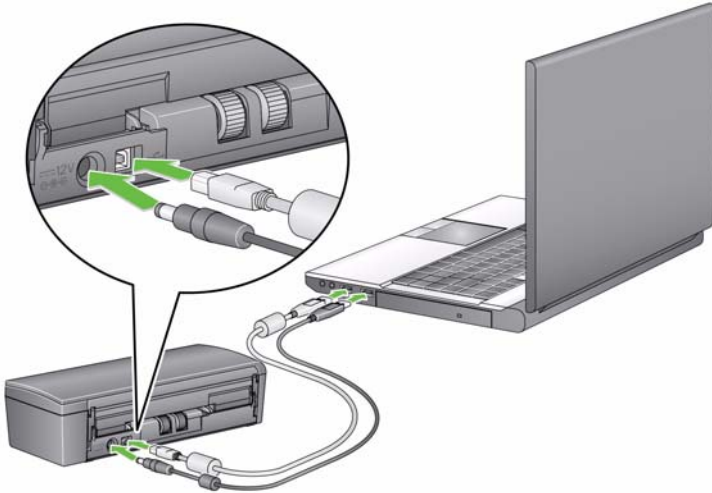
Seenek 2: USB veri kablosunu kullanma

1. USB veri kablosunu, tarayıcının arkasında bulunan tarayıcı USB bağlantı noktasına takın.
2. USB veri kablosunun diğ er ucunu, dizüstü veya masaüstü bilgisayarınızın uygun USB bağlantı noktasına takın.



Seenek 3: USB g kablosunu ve USB veri kablosunu kullanma

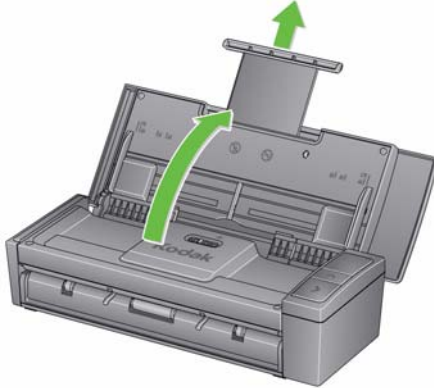
1. USB g kablosunu tarayıcının g baėlantı noktasına takın.
2. USB g kablosunun diėer ucunu, dizst veya masast bilgisayarınızın uygun USB baėlantı noktasına takın.
3. USB veri kablosunu, tarayıcının arkasında bulunan tarayıcı USB baėlantı noktasına takın.
4. USB veri kablosunun diėer ucunu, dizst veya masast bilgisayarınızın uygun USB baėlantı noktasına takın.



Tarayıcıyı açma/kapatma

- **Tarayıcıyı açmak için:** Üst kapağı açın. Tarayıcıyı çalıştırdığınızda tarayıcının ön yüzündeki yeşil gösterge ışığı yanıp söner ve tarayıcı bir dizi otomatik sınamadan geçer. Yeşil ışık sabitlendiğinde tarayıcı hazır demektir.

Kapak açıkken AC güç kablosunu çıkarmayın.



NOTLAR:

- Smart Touch uygulaması yüklü değilse, Smart Touch simgesini sistem tepeşinde göremezsiniz.
- Tarayıcı hazır olduğunda, sistem tepşinizde Smart Touch tarayıcı simgesini görürsünüz.



Tarayıcı hazır değil



Tarayıcı hazır

- **Tarayıcıyı kapatmak için:** Üst kapağı kapatın. Tarayıcı kullanılmadığı zamanlarda kapağı kapalı tutmanız önerilir. Tarayıcı açıksa ve Energy Star moduna geçtikten sonra 60 dakikadan uzun bir süre boşta kalırsa, tarayıcı kapanır. Tarayıcıyı tekrar açmak için kapağını kapatıp tekrar açın.

Güç tasarrufu modu: Varsayılan olarak, 15 dakika boyunca işlem yapılmadığında tarayıcı otomatik olarak güç tasarrufu moduna geçer.

Tarayıcıyı güç tasarrufu modundan çıkarmak için Yukarı ok tuşuna basın veya kapağını kapatıp tekrar açın.

Belgelerinizi taramaya hazırlama

- Standart kağıt boyutuna sahip belgeler tarayıcıya kolaylıkla sığar. Tarama için belgeleri düzenlerken, belgeleri ön kenarlar giriş tepsisinde hizalanıp ortalanacak şekilde yığınlayın. Bu işlem, besleyicinin belgeleri tarayıcıya her seferde bir tane göndermesine imkan tanır.
- Taramadan önce tüm zımba tellerini ve ataşları çıkarın. Belgelerdeki zımba telleri ve ataşlar tarayıcıya ve belgelere zarar verebilir.
- Tarama başlatılmadan önce kağıt üzerindeki her türlü mürekkep ve daksil kurumuş olmalıdır.
- Belgenin ön yüzünün giriş tepsisine karşı konumlandırıldığından, üst kısmının da giriş tepsisine yerleştirildiğinden emin olun.
- Giriş tepsisini kullanarak kart gibi kalın belgeler tarıyorsanız, kart besleyiciyi/kalın belge anahtarını yerine oturana kadar sağa doğru itin. Normal ağırlıktaki belgeler taranırken anahtar sola itilmelidir.
- Kredi kartlarını, kimlikleri, kalın kartları vs. tararken kartları kart besleyici tepsisine yerleştirin ve kart besleyici/kalın belge anahtarını yerine oturana kadar sağa doğru itin.
- Kartvizit tararken, kart besleyici/kalın belge anahtarı sola itilmelidir.

Bir sonraki "Tarayıcınızı taramaya hazırlama" bölümünde yer alan adımlar ve "İlk taramanızı gerçekleştirme" olarak adlandırılan bölüm sadece Smart Touch uygulaması yüklendiğinde görülebilir.

Tarayıcınızı taramaya hazırlama

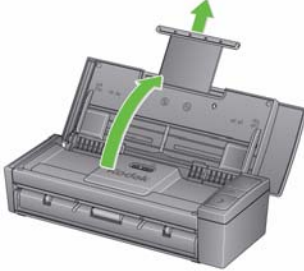
1. Tarayıcının açık ve taramaya hazır olduğundan (yeşil gösterge ışığı açık ve sabittir) ve Smart Touch tarayıcı simgesinin sistem tepsinizde hazır olduğundan emin olun.



Tarayıcı hazır

NOT: Smart Touch sık kullanılan tarama görevlerini hızla ve kolayca gerçekleştirmenize olanak sağlar. Dokuz farklı görev atanabilir ve gerçekleştirilebilir.

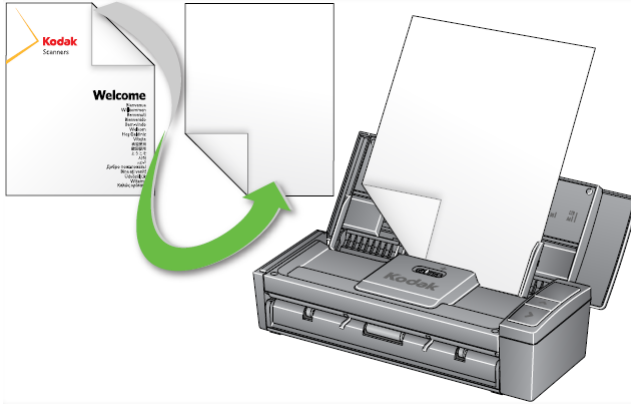
2. Giriş tepsinindeki belge genişleticisini çekin.



3. Kenar kılavuzlarını (içeri veya dışarı doğru kaydırarak) taradığınız belgelerin boyutuna uyacak şekilde ayarlayın.

İlk taramanızı yapma

1. Giriş tepsinine standart boyda bir belge yerleştirin. Belgenin ön yüzünün giriş tepsinine karşı konumlandırıldığından, üst kısmının da giriş tepsinine yerleştirildiğinden emin olun.

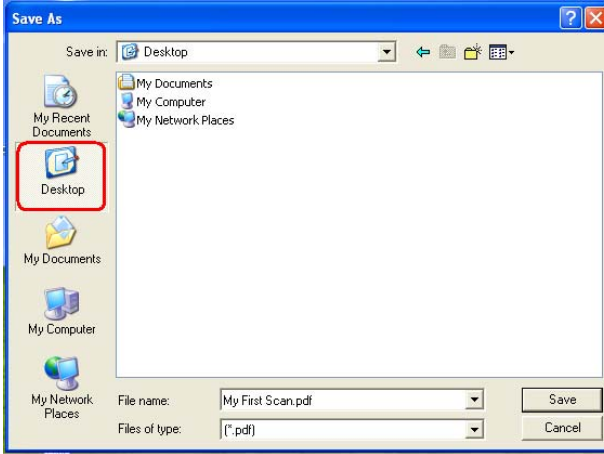


2. İşlev penceresinde **1** sayısının görüntülediğini doğrulayın. 1 sayısı görüntülenmiyorsa, görüntülenene kadar Kaydırma düğmesini basılı tutun.

NOT: Smart Touch 1 ile 9 arasındaki görevlerle önceden yapılandırılmıştır. Görev numarası **1: Renkli PDF** olarak atanmıştır.

3. **Tara** düğmesine basın.

Belgenin taraması bittiğinde Farklı Kaydet iletişim kutusu görüntülenir.



4. Bir dosya adı girin (örn., İlk Taramam.pdf) ve dosyayı kaydetmek istediğiniz bir konum seçin (örn., Masaüstü) ve **Kaydet** öğesine tıklayın.

Kaydet tıkkatıldıktan sonra belge görüntülenmek üzere ekranda belirir.

NOT: Smart Touch tarama ihtiyaçlarınızı karşılayacak şekilde yapılandırılabilir. Smart Touch hakkında daha fazla bilgi için tarayıcınızla birlikte verilen CD'deki *Belgeler* klasörüne bakın.

Tarayıcınız kullanıma hazır.

Kartları tarama

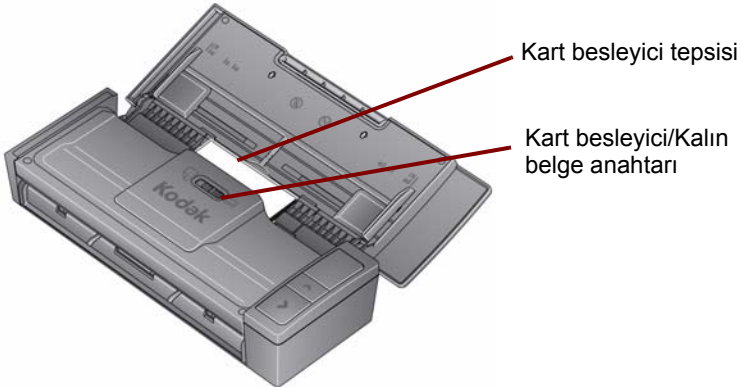
Kalın/sert kartları tararken:

1. Kartı kart besleme tepsisine yerleştirin.
2. Kart besleyiciyi/kalın belge anahtarını sağa kaydırın.
3. **Tara** düğmesine basın.

Kartvizitleri tararken:

1. Kartı kart besleme tepsisine yerleştirin.
2. **Tara** düğmesine basın.

NOT: Kart besleyiciyi/kalın belge anahtarını sağa doğru itmeniz **gerekmez.**



Tarama Uygulamaları

Smart Touch

Kodak, aşağıdakiler gibi sık kullanılan tarama görevlerini hızla ve kolayca gerçekleştirmenize olanak veren Smart Touch işlevini sağlar:

- Müşterilerden gelen yazışmaları tarama ve diğer şubelerdeki çalışma arkadaşlarınızla paylaşma
- Basılı bir raporun arama yapılabilir bir PDF'sini oluşturma
- Faturaları tarama ve yazdırma/fakslama
- Bir sunuma eklemek üzere fotoğraf yazdırma

Kullanabileceğiniz önceden tanımlı dokuz görev kısayolu vardır. Kendi özel görevlerinizi oluşturmak için istediğiniz kısayolları değiştirebilir ve yeniden adlandırabilirsiniz. Ayrıca, görüntüleri hedeflerine göndermeden önce önizleyebilir ve kolaylıkla düzenleyebilirsiniz (yakınlaştırma, kaydırma, döndürme, kırpma ve benzeri özellikler).

Smart Touch hakkında daha fazla bilgi için tarayıcınızla birlikte verilen CD'deki *Belgeler* klasörüne bakın.

NewSoft Presto BizCard

Kodak kartvizitlerdeki iletişim bilgilerini bilgisayarlar, dizüstü bilgisayarlar, PDA'lar ve PIM'ler arasında kolayca senkronize edilebilen, arama yapılabilir, dijital bir veritabanına hızla dönüştürmenizi sağlayan NewSoft Presto BizCard uygulamasını sunar.

Bakım

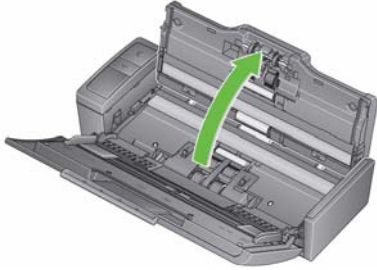
Bu bölümde, tarayıcı temizleme ve sarf malzemelerini deęiřtirme prosedürleri saęlanmaktadır.

Tarayıcınızın düzenli olarak temizlenmesi gerekir. Belgeleriniz kolaylıkla beslenemiyorsa, aynı anda birden fazla belge besleniyorsa veya görüntülerde çizgiler oluşuyorsa tarayıcının temizlenme zamanı gelmiştir. Bu bölümün sonrasındaki “Malzemeler ve sarf malzemeleri” başlığı altında tarayıcıyı temizlemek için gerekli malzemelerin listesi verilmiştir.

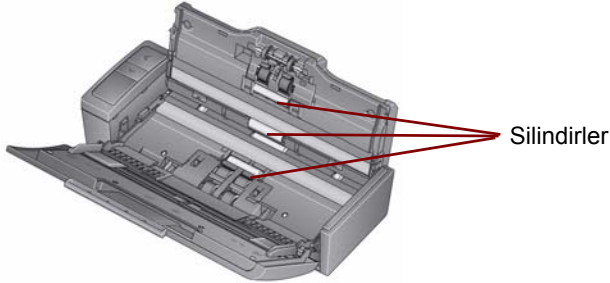
ÖNEMLİ: *Yalnızca Kodak Parçaları Servisleri tarafından saęlanan temizlik malzemelerini kullanın. Ev temizlik malzemeleri kullanmayın. Hava, sıvı veya sprey gaz ile çalışan temizleyiciler kullanmayın. Kullanmadan önce yüzeylerin ortam sıcaklığına gelmesi için bekleyin. Temizlik malzemelerini sıcak yüzeylerde kullanmayın. Havalandırmanın yeterli olmasına dikkat edin. Dar alanlarda temizleyici kullanmayın. Bazı kağıt türleri, tarayıcı silindirlерinin daha sık temizlenmesini veya sarf malzemelerin daha sık deęiřtirilmesini gerektirebilir.*

1. Temizleme prosedürlerini uygulamadan önce tarayıcının güç bağlantısını kesin.
2. Üst kapaęı açın.

3. Tarayıcı kapağını açın.



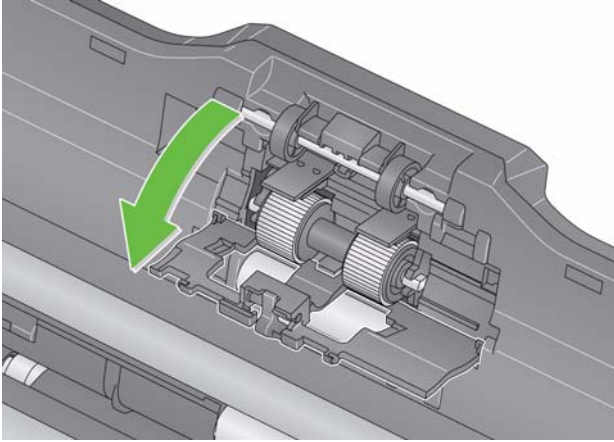
4. Silindir temizleme beziyle, üç besleme silindirini de boydan boya silin. Tüm yüzeyi temizlemek için silindirleri döndürün.



ÖNEMLİ: Silindir temizleme bezinde sodyum loril eter sülfat vardır ve gözde tahrişe neden olabilir. Bakım prosedürlerini yerine getirdikten sonra ellerinizi su ve sabunla yıkayın. Daha fazla bilgi için Malzeme Güvenlik Veri Sayfaları'na (MSDS) bakın.

Ayrırma modülünü temizleme veya deęiřtirme

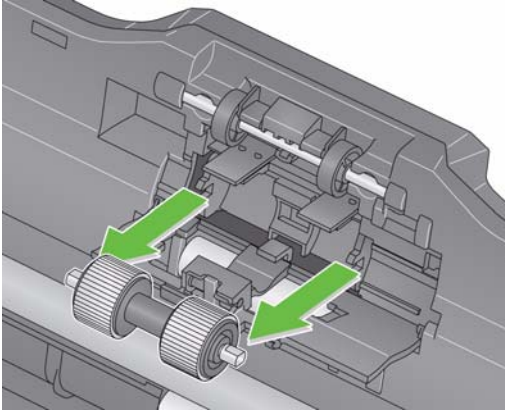
1. Ayrırma silindiri kapaęını açın.



2. Ayrırma silindirini çıkarın.

- Ayrırma silindiri yıpranmıřsa ve besleyici performansında düşüř varsa, ayrırma silindirini deęiřtirip Adım 4'e gidin.

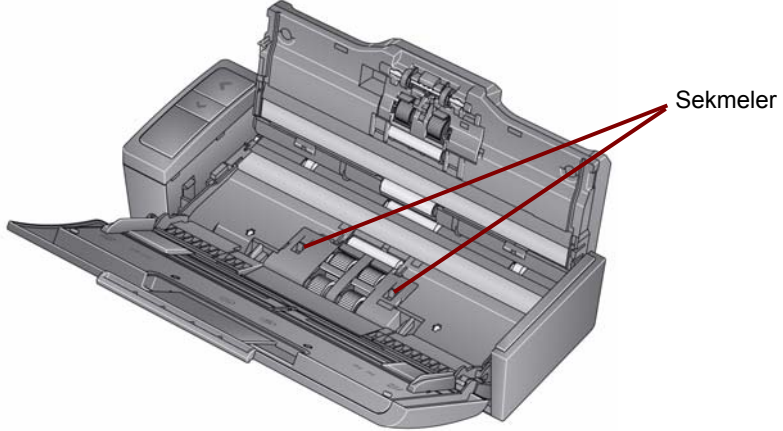
- Ayırma silindirinin temizlenmesi gerekiyorsa, Adım 3'e geçin.



3. Silindirleri bir yandan diğer yana doğru silin.
4. Temizlenen ayırma silindirini yeniden takın veya yeni bir ayırma silindiri takın.
5. Ayırma silindiri kapağını kapatın.

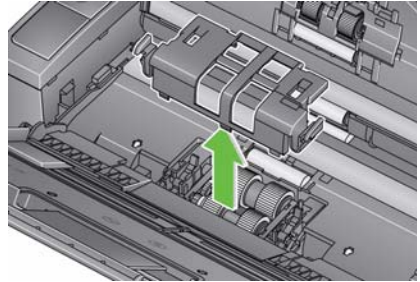
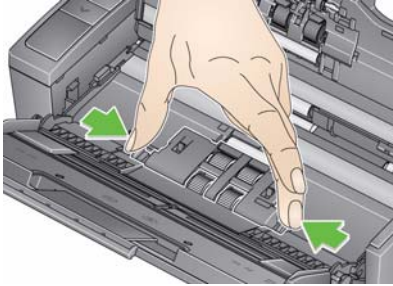
Besleme modülünü temizleme veya deęiřtirme

ÖNEMLİ: *Besleme modülü kapađını kaldırmadan önce, tırnakların ařađı konumda olması gerekir.*

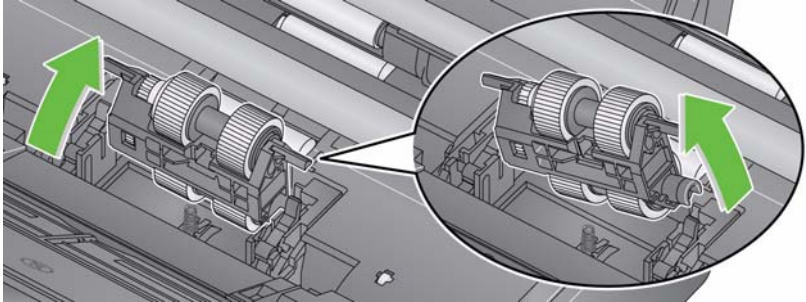


1. Üst kapađı kaldırarak tarayıcıyı açın.
2. Tarayıcı kapađını açın. Besleme modülü tekerlekleri dönerek tırnakları ařađı konuma getirir.

3. Kapağın her iki yanındaki tırnakları sıkıştırıp kapağı yerinden kaldırarak besleme modülü çıkartın.



4. Besleme modülünü çıkarın.



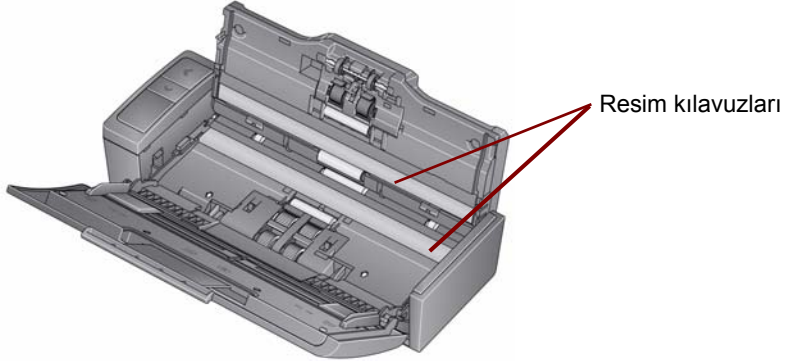
NOT: Parmağınızı tarayıcı kapağının altındaki açıklığa sokup modülü yukarı doğru iterek yerinden çıkarmanız gerekebilir.

- Besleme modülü tekerlekleri yıpranmışsa ve besleyici performansında düşüş varsa, besleme modülünü değiştirip Adım 6'ya gidin.
 - Besleme modülü tekerleklerinin temizlenmesi gerekiyorsa Adım 5'e geçin.
5. Silindirleri bir yandan diğer yana doğru silin.
 6. Temizlenen besleme modülünü yeniden takın veya yeni bir besleme modülü takın.
 7. Besleme modülü kapağını yeniden takın ve tarayıcı kapağını kapatın.

Görüntüleme kılavuzlarını temizleme

1. Üst kapağı ve ardından tarayıcı kapağını açın.
2. Staticide bez veya küçük bir fırça kullanarak, ön ve arka görüntüleme kılavuzlarındaki tozu ve kiri temizleyin. Camı çizmemeye dikkat edin.

ÖNEMLİ: *Staticide bezler, gözlerde tahrişe ve ciltte kurumaya neden olabilecek izopropanol maddesini içerir. Bakım prosedürlerini yerine getirdikten sonra ellerinizi su ve sabunla yıkayın. Daha fazla bilgi için Malzeme Güvenlik Veri Sayfaları'na (MSDS) bakın.*



3. Çizikleri ortadan kaldırmak için kuru bir Staticide bez kullanarak ön ve arka görüntüleme kılavuzunu tekrar silin.
4. İşinizi tamamladığınızda, tarayıcı kapağını kapatın ve gücü yeniden bağlayın.

Malzemeler ve sarf malzemeleri

Sarf malzemeleri sipariş etmek için tarayıcı sağlayıcınızla görüşün.

Açıklama	KAT No.
Besleme Modülü Montajı	846 7839
Ayırma Modülü Montajı	177 5246
<i>Kodak Digital Science</i> Silindir Temizleme Bezleri	853 5981
<i>Kodak Digital Science</i> Aktarım Temizleme Kağıtları	169 0783
<i>Kodak</i> Tarayıcılar için Staticide bezler	896 5519

NOT: Öge ve katalog numaraları değişebilir.

Sorun Giderme

Sorun giderme

Zaman zaman tarayıcınızın düzgün biçimde çalışmadığı durumlara karşılaşılabiliyorsunuz. Teknik Desteği aramadan önce sorunu gidermenize yardımcı olabilecek olası çözüm yolları için aşağıdaki tabloyu kılavuz olarak kullanın.

Sorun	Olası Çözüm
Tarayıcıda bir belge sıkışmış	<ul style="list-style-type: none">• Tarayıcı kapağını açın.• Tarayıcının içindeki sıkışmış belgeleri çıkarın.• Tarayıcı kapağını kapatın ve taramaya devam edin.
Bozuk resimler	Besleyici, giriş tepsisine en fazla 20 belge alabilir. Tarama sırasında besleyiciye belge ekleyemezsiniz. Belge eklemeniz durumunda, resimleriniz bozulabilir.
Resimde kırık köşeler var	Resimlerinizde kırık köşeler varsa, eğim açısı tarayıcının yönetemeyeceği kadar geniştir. Geniş eğim açılarının olmaması için belgeleri giriş tepsisine köşeleri hizalanmış olarak ve kenar kılavuzları beslediğiniz belge boyutlarına uygun olacak şekilde yerleştirin.

Sorun	Olası Çözüm
Tarayıcı taramıyor/ belgeleri beslemiyor	<p>Aşağıdakileri kontrol edin:</p> <ul style="list-style-type: none">• Güç kablosunun tarayıcının arkasına ve duvar prizine sıkıca takılı olduğundan emin olun.• Tarayıcıdaki yeşil LED'in yandığından emin olun.• Duvar prizinin arızalı olmadığından emin olun (yetkili bir elektrikçi çağırın).• Yazılım yüklendikten sonra bilgisayarın yeniden başlatıldığından emin olun.• Belgenin/belgelerin besleme silindirleriyle temas ettiğinden emin olun.• Tarayıcının doğru şekilde bağlandığından emin olun. Yalnızca USB 2.0 güç kablosu bağlı ise tarayıcı çalışmaz.• Bir Kodak i940 ScanMate Tarayıcınız varsa, hem USB veri kablosunu, hem de AC güç adaptörünü kullanmanız gerekir. i940 de USB güç kablosu seçeneği yoktur.
Resim kalitesi düşük veya azaldı	Tarayıcıyı temizleyin. <i>Bakım</i> bölümündeki prosedürlere bakın.

Sorun	Olası Çözüm
Tarama sonrasında belgede silindir izleri görünüyor	Silindirleri temizleyin. <i>Bakım</i> bölümündeki prosedürlere bakın.
Belgeler sıkışıyor veya birden çok belge besleniyor	Aşağıdakileri kontrol edin: <ul style="list-style-type: none">• Giriş tepsisi ve kenar kılavuzlarının, taramakta olduğunuz belgelerin genişliğine ve uzunluğuna göre ayarlandığından emin olun.• Kalın belge anahtarının doğru konumda olduğundan emin olun. Anahtar, kalın belgeler taranırken sağa, normal belgeler taranırken sola itilmelidir.• Tüm belgelerin tarayıcının boyut, ağırlık, tür vb. özelliklerine uygun olduğundan emin olun. Daha fazla bilgi için Ek A, <i>Teknik Özellikler</i> bölümüne bakın.• Tarayıcının temiz olduğundan emin olun.

Sorun	Olası Çözüm
Hiçbir görüntü gösterilmiyor	<ul style="list-style-type: none">• Belgeler besleyiciye yalnızca tarayıcı çalıştırıldıktan ve hazır olduktan sonra yerleştirilmelidir.• Belgenin bir tarafını tarıyorsanız, taramak istediğiniz tarafın besleme tepsisine doğru (size bakar durumda değil) yerleştirildiğinden emin olun. Daha fazla bilgi için, “Belgelerinizi taramaya hazırlama” başlıklı bölüme bakın.
Tarayıcı çalışma hızı düşük	<ul style="list-style-type: none">• Bilgisayarınız tarayıcı için minimum gereksinimleri karşılamıyor olabilir.• Tarayıcı USB 2.0 ile çalışacak şekilde tasarlanmıştır, ancak USB 1.1 ile de çalışır. USB 1.1 bağlantısı kullanıyorsanız, bağlantınızı USB 2.0 olarak güncelleyin.

LED hata kodları

Aşağıda, İşlev penceresinde görüntülenebilecek hata kodları listelenmektedir. Bir hata oluştuğunda, kırmızı gösterge yanıp söner ve İşlev penceresinde bir sayı görüntülenir.

Kod	Sorun	Çözüm
U6	Tarayıcı kapağı açık	Tarayıcı kapağını kapatın.
E4	Tarayıcı hatası	Tarayıcıyı kapatın ve tekrar açın. Tarama uygulamasını yeniden başlatın ve tekrar deneyin. Sorun devam ediyorsa Teknik Destek'e başvurun.
E5	Tarayıcı zaman aşımı	USB kablosunu kontrol edin ve daha sonra tarayıcıyı kapatıp yeniden açın.
U8	Çoklu besleme algılandı	Tarayıcı bir çoklu besleme belgesi algıladı.
U9	Belge sıkışması	Tarayıcı kapağını açın ve kağıt sıkışmasını temizleyin.
	İşlev penceresi boş	Tarayıcınızın doğru şekilde bağlandığından emin olun. Yalnızca USB güç kablosu bağlı ise tarayıcı çalışmaz.

Servisle Baęlantı Kurma

1. Ülkemiz için geçerli telefon numarasını almak için www.kodakalaris.com/go/scanners adresini ziyaret edin.
2. Aramadan önce lütfen řu bilgileri hazır edin:
 - Sorununuzun açıklaması.
 - Tarayıcı modeli ve seri numarası.
 - Bilgisayar yapılandırması.
 - Kullandığınız yazılım uygulaması.

Ek A Teknik Özellikler

Ek, tarayıcının teknik özelliklerini ve sistem gereksinimlerini içerir.

Tarayıcı Türü/Hızı	Dupleks otomatik belge besleyicili renkli tarayıcı
Tarama Hızları	200 dpi'de siyah beyaz, gri tonlamalı: 20 ppm/40 ipm (AC gücü) 200 dpi'de renkli: 15 ppm/30 ipm (AC gücü) 200 dpi'de siyah beyaz, gri tonlamalı, renkli: 8 ppm/16 ipm (USB gücü)
Tarama Teknolojisi	Contact Görüntü Sensörü (CIS) x 2 Gri tonlamalı çıktı bit derinliği: 8 Renkli yakalama bit derinliği: 24 Renkli çıktı bit derinliği: 24
Tarama Çözünürlükleri	100, 150, 200, 240, 250, 300, 400, 600 ve 1.200 dpi
Dosya Biçimi Çıkışı	BMP, TIFF, JPEG, RTF, Aranabilir PDF, PDF
Kabul Edilebilir Kağıt Ağırlığı	4,9 - 398 g/m ² (10,7 - 220 lbs.)
Maksimum belge boyutu	21,6 x 152,4 cm (8,5 x 60 inç)
Minimum belge boyutu	8,0 x 5,2 cm (3,15 x 2,05 inç)
ADF Kapasitesi	20 sayfa

Önerilen Günlük İş Yüğü	1000
Işık kaynağı	3 renkli LED (R,G,B)
Elektrik gereksinimleri	AC Adaptörü: DC 12V, 1,5A veya USB gücü
Tarayıcı Boyutları	Yükseklik: 157 mm / 6,18 inç tepsi tam açık olarak 80,4 mm / 3,17 inç tepsi kapalı olarak Genişlik: 289 mm / 11,38 inç Derinlik: 307 mm / 12,09 inç tepsi tam açık olarak 109 mm / 4,29 in. tepsi kapalı olarak
Tarayıcı Ağırlığı	1,3 kg / 2,86 lbs.
Ana Bilgisayar Bağlantısı	USB 2.0
Çalışma Sıcaklığı	10°C - 35°C (50°F - 95°F)
Nem	%10 - 85 RH
Çevre Etkenleri	Energy Star nitelikli tarayıcılar
Güç Tüketimi	Kapalı mod: <1,0 watt Çalışırken: <15 watt Energy Star: <4,3 W taban sınırı
Akustik Gürültü (Ses Gücü düzeyi)	Çalışma: 58 dB'den az Kapalı mod: 46 dB'den az
Yazılımlar	TWAIN Veri Kaynağı, ISIS Sürücüsü, Akıllı Dokunma, WIA, NewSoft Presto BizCard

Sistem gereksinimleri

Aşağıda, *Kodak ScanMate i940* Tarayıcıyı çalıştırmaya yönelik önerilen minimum sistem yapılandırması verilmiştir.

- Önerilen işlemci ve bellek: Core Duo 2.1 GHz işlemci, 2 GB RAM ve USB 2.0 bağlantısı
- Desteklenen işletim sistemleri:
 - Microsoft Windows 8.1 (32 bit ve 64 bit)
 - Microsoft Windows 7, SP1 (32 bit ve 64 bit)
 - Microsoft Windows Vista SP2 (32-bit ve 64-bit)
 - Microsoft Windows XP SP3 (32-bit ve 64-bit)

Ek B Garanti

Kodak Tarayıcı satın aldığınız için tebrik ederiz. *Kodak* Tarayıcılar, son kullanıcılara en üst düzey performans ve güvenilirlik sağlamak üzere tasarlanmıştır. Tüm *Kodak* Tarayıcıları aşağıdaki Sınırlı Garanti kapsamındadır.

***Kodak* Tarayıcılar İçin Sınırlı Garanti**

Kodak Alaris Inc., *Kodak* tarafından veya yetkili *Kodak* dağıtım kanalları aracılığıyla dağıtımı yapılan *Kodak* Tarayıcılar (yedek parçalar ve sarf malzemeleri hariç) için aşağıdaki Sınırlı Garantiyi sağlar:

Kodak, *Kodak* Tarayıcının satın alındığı tarihten itibaren Ürün için geçerli Sınırlı Garanti süresince, malzeme ve işçilik açısından kusursuz olacağını ve söz konusu *Kodak* Tarayıcı için geçerli performans özelliklerini karşılayacağını garanti eder.

Tüm *Kodak* Tarayıcılar, aşağıda açıklanan Garanti Dışında Kalma Koşullarına tabidir. Kusurlu olduğu veya ürün özelliklerini karşılamadığı belirlenen *Kodak* Tarayıcı, *Kodak*'ın tercih ettiğine göre onarılır veya yenisiyle değiştirilir.

Müşteriler, (800) 822-1414 numaralı telefonu arayarak veya www.kodakalaris.com/go/disupport sitesini ziyaret ederek ya da *Kodak* Tarayıcının paketinden çıkan Sınırlı Garanti Özeti Kartını inceleyerek, satın aldıkları *Kodak* Tarayıcıların Sınırlı Garanti süresini öğrenebilirler.

Garanti servisine uygunluğun kanıtlanması için satış belgesi gereklidir.

Garanti istisnaları

Kodak'ın Sınırlı Garantisi, satın alındıktan sonra şunların da aralarında bulunduğu örneğin beklenmedik bir kaza, mücbir sebep veya nakliye gibi nedenlerle fiziksel zarar gören *Kodak* Tarayıcılar için geçerli değildir: (a) örneğin nakliyeden önce nakliye kilidini yerine takmama veya kullanımdan önce nakliye kilidini çıkarmama dahil olmak üzere, Tarayıcıyı garanti hizmetinden yararlanmak üzere Kodak'a geri göndermek için Kodak'ın o sırada geçerli olan Paketleme ve Nakliye Kurallarına uygun olarak düzgün şekilde paketleneme ve göndermemeden kaynaklanan durumlar; (b) kullanıcı kurulumu, sistem tümleşmesi, programlama, kullanıcı işletim sistemlerinin veya uygulama yazılımlarının yeniden kurulumu, sistem mühendisliği, yer değiştirme, verilerin yeniden oluşturulması, ürünün veya herhangi bir bileşenin çıkarılmasından (konektörün, kapağın, camın, pimlerin veya mührün kırılması dahil) kaynaklanan durumlar; (c) Kodak tarafından veya Kodak'ın yetkili hizmet sağlayıcısı tarafından gerçekleştirilmeyen servis, değiştirme veya onarım işlemlerinden ya da kurcalamadan veya taklit veya başka Kodak olmayan bileşenlerin, aksesuarların, aksesuarların veya modüllerin kullanılmasından kaynaklanan durumlar; (d) Kodak tarafından onaylanmamış temizleme maddelerinin kullanımı veya önerilen prosedürlere veya özelliklere aykırı kullanım dahil olmak üzere yanlış kullanım, mantıksız kullanım veya bakım, kötüye kullanım, kullanıcı hatası, düzgün denetim veya bakım sağlanmamasından kaynaklanan durumlar; (e) ortam koşullarından (aşırı sıcak ortamlar veya başka uygun olmayan fiziksel çalışma ortamları gibi), aşınmadan, lekelenmeden, ürünün dışındaki elektrik çalışmasından veya elektrostatik boşalma (ESD) koruması sağlanmamasından kaynaklanan durumlar; (f) ürünle ilgili çıkan ürün yazılımı güncelleştirmelerinin veya sürümlerinin yüklenmemesinden kaynaklanan durumlar ve (g) zaman zaman www.kodakalaris.com/go/disupport adresinde yayımlanan veya (800) 822-1414 numaralı telefonu arayarak öğrenebileceğiniz diğer ek garanti dışında kalma koşulları.

Kodak Amerika Birleşik Devletleri dışındaki ülkelerden satın alınan ürünlere Sınırlı Garanti vermez. Yabancı dağıtım kanallarından ürün satın alanlar, garantiyi (varsa) satın aldıkları ilk kaynaktan talep etmelidir.

Kodak üçüncü taraf üreticinin ürününün, bilgisayar sisteminin veya başka bir elektronik cihazının bir parçası olarak satın alınan ürünlere Sınırlı Garanti vermez.

Bu ürünlerin her türlü garantisi, OEM (Orijinal Ekipman Üreticisi) tarafından, o üreticiye ait ürünün veya sistemin bir parçası olarak verilir.

Değiştirilen ürünün, kusurlu ürünle ilgili Sınırlı Garanti süresinin, ne kadar uzun olursa olsun, kalan süre kadar veya otuz (30) gün kapsam dahilinde olacağı kabul edilir.

Kurulum Uyarısı ve Garanti Reddi

KODAK, BU ÜRÜNÜN SATIŞI, KURULUMU, KULLANIMI, SERVİSİ VEYA UYGUN OLMAYAN KULLANIMINDAN KAYNAKLANAN NETİCE KABİLİNDEN VEYA ARIZİ HİÇBİR HASARIN, NEDENİ NE OLURSA OLSUN, SORUMLULUĞUNU KABUL ETMEYECEKTİR. KODAK'IN SORUMLU OLMAYACAĞI BU TÜR HASARLAR, GELİR VEYA KAR KAYBI, VERİ KAYBI, İŞ KESİNTİSİ MALİYETLERİ, ÜRÜNÜN KULLANIMINDA KAYIP, ALTERNATİF OLARAK KULLANILAN HER TÜRLÜ ÜRÜNÜN, TESİSİN VEYA SERVİSİN MALİYETİ YA DA MÜŞTERİLERİNİ BU TÜR HASARLAR NEDENİYLE HAK TALEPLERİNİ KAPSAR, ANCAK BUNLARLA SINIRLI DEĞİLDİR.

Bu ekin diğer kısımlarıyla Sınırlı Garanti arasında bir çelişki ortaya çıkarsa, Sınırlı Garanti'nin hükümleri geçerlidir.

Sınırlı garanti servisinden nasıl yararlanılır

Kodak Tarayıcılar, paketten çıkarma, ayar, kurulum ve çalıştırma bilgileriyle birlikte sağlanır. Kullanım Kılavuzu dikkatli okunduğu takdirde, kullanıcının ürünle ilgili doğru kurulum, çalıştırma ve bakım konusundaki teknik sorularının çoğuna yanıt bulunacaktır. Ancak ek teknik destek gerekirse web sitemizi ziyaret edebilirsiniz: www.kodakalaris.com/go/disupport veya şu numarayı arayabilirsiniz:

Yanıt Merkezi: (800) 822-1414

Yanıt Merkezi Pazartesi – Cuma (*Kodak* tatil günleri hariç) 08:00 ile 17:00 EST arasında çalışmaktadır.

Merkezi aramadan önce, müşteri *Kodak* Tarayıcının model numarasını, parça numarasını, seri numarasını ve satın alma makbuzunu yanında bulundurmalıdır. Uygun müşteri sorunu açıklamaya da hazırlanmalıdır.

Yanıt Merkezi personeli son kullanıcının sorununun çözümüne telefonda yardımcı olacaktır. Son kullanıcıdan bazı basit, otomatik tanı testleri çalıştırması, çıkan durum ve hata kodu mesajlarını bildirmesi istenebilir. Bu yolla, Yanıt Merkezi sorunun *Kodak* Tarayıcıda mı yoksa başka bir bileşende mi olduğunu ve sorunu telefonda çözmenin mümkün olup olmadığını belirlemesine yardımcı olacaktır. Yanıt Merkezi Sınırlı Garanti veya satın alınan Bakım Sözleşmesi kapsamına giren bir donanım sorunu belirlerse, gerektiği gibi bir Ürün İade Onay Numarası (RMA) atanacak, bir servis talebi açılacak ve onarım ya da değiştirme prosedürleri uygulanacaktır.

Ambalajlama ve sevkiyat kuralları

Satın alan, tüm garanti iadelerini, ürünün sevkiyatta hasar görmesini önleyecek eksiksiz korumayı garantileyen bir yöntemle göndermelidir. Aksi halde *Kodak* Tarayıcı garantisi geçerliliğini yitirir. Kodak satın alana orijinal kutuyu ve ambalaj malzemelerini depolama ve sevkiyat için saklamasını tavsiye eder. Kodak sevkiyat hasarlarıyla ilgili sorunlardan sorumlu değildir. Müşteri, yalnızca *Kodak* Tarayıcıyı iade etmelidir. Sevkiyat öncesinde, satın alan tüm “eklentileri” (adaptörler, kablolar, yazılım, kılavuzlar vb.) çıkarıp saklamalıdır. Kodak, bu öğelerle ilgili hiçbir sorumluluk üstlenmez ve bunlar onarılan veya değiştirilen *Kodak* Tarayıcı ile birlikte müşteriye gönderilmez. Tüm ürünler, Kodak’a, orijinal sevkiyat kutusu veya iade edilen birimlerin onaylı ambalaj kutusu içinde iade edilmelidir. Müşteri, *Kodak* Tarayıcıyı göndermeden önce nakliye kilidini takmalıdır. Orijinal ambalaj mevcut değilse, parça numaraları ve yedek ambalaj sipariş bilgileri için (800) 822-1414 numaralı telefondan Kodak Yanıt Merkezi’ni arayın.

İade prosedürü

Bu Sınırlı Garanti kapsamındaki *Kodak* Tarayıcılarla ilgili hizmet almak isteyen uygun müşterilerin, (800) 822-1414 numaralı telefonu arayarak Malzeme İadesi Onay numarası (“RMA”) almaları ve RMA numarası verildikten sonra on (10) işgünü içinde *Kodak* Tarayıcıyı RMA’da belirtilen adrese, riski ve masrafları son kullanıcıya ait olacak şekilde Kodak’ın geçerli Paketleme ve Nakliye Kuralları çerçevesinde göndermeleri gerekir.

Kodak’ın değiştirdiği tüm kusurlu ürünler veya parçalar Kodak’ın mülkiyetine geçer.

Müşterinin sorumluluğu

UYGUN MÜŞTERİ, SERVİS TALEP EDEREK, SINIRLI GARANTİNİN KOŞULLARINI, GARANTİ REDDİ VE SORUMLULUK SINIRLAMALARI HÜKÜMLERİ DAHİL OLMAK ÜZERE KABUL EDER. SON KULLANICI, SERVİS TALEP ETMEDEN ÖNCE, HASAR GÖREBİLECEK VEYA KAYBOLABİLECEK TÜM VERİLERİ YA DA DOSYALARI YEDEKLEMELİDİR. KODAK KAYBOLAN VEYA HASAR GÖREN VERİLERDEN VE DOSYALARDAN HIÇBİR KOŞULDA SORUMLU DEĞİLDİR.

Garanti Servisi açıklamaları

Kodak, Sınırlı Garantisini desteklemek ve *Kodak* Tarayıcının kullanımına ve bakımına yardımcı olmak üzere birtakım hizmet programları sunmaktadır (“Hizmet Yöntemleri”). *Kodak* Tarayıcı önemli bir yatırımdır. *Kodak* Tarayıcılar, rekabet gücünü korumak için gerekli verimliliği sağlar. Bu verimliliğin aniden kaybedilmesi, geçici bile olsa, taahhütlerin yerine getirilmesini çok olumsuz bir biçimde etkileyebilir. İş kesintisi yalnızca onarım maliyeti anlamında değil, zaman kaybı anlamında çok pahalıya mal olabilir. Bu sorunların etkisini hafifletmeye yardımcı olmak için, Kodak, ürününe göre, Sınırlı Garantisinin kapsamında servis sağlarken, aşağıda listesi verilen servis yöntemlerinden birini kullanabilir.

Belirli *Kodak* Tarayıcıların paketinde Sınırlı Garanti Kayıt kartı ve Sınırlı Garanti Özeti kartı bulunmaktadır. Sınırlı Garanti Özeti kartı modele özgüdür. Sınırlı Garanti Özeti kartı model numarası ve Sınırlı Garanti gibi önemli garanti bilgilerini içerir. *Kodak* Tarayıcıya özel kullanılabilir Hizmet Yöntemlerini belirlemek için Sınırlı Garanti Özeti kartına bakın.

Sınırlı Garanti Kayıt kartını veya Sınırlı Garanti Özeti kartını bulamazsanız, güncel garanti ve hizmet programı bilgileri ve sınırlamaları gibi ürünle ilgili ek bilgiler almak için www.kodakalaris.com/go/disupport adresini ziyaret edin veya (800) 822-1414 numaralı telefonu arayın.

Servis gecikmelerini önlemek için, Kodak son kullanıcılara ekteki Sınırlı Garanti Tescilli kartını ilk fırsatta doldurup göndermelerini önemle tavsiye eder. Sınırlı Garanti Kayıt kartını bulamazsanız, www.kodakalaris.com/go/disupport adresine çevrimiçi olarak veya (800) 822-1414 numaralı telefonu arayarak kayıt yaptırabilirsiniz.

Kodak, *Kodak* Tarayıcının kullanımına ve bakımına yardımcı olması için satın alınabilen çeşitli hizmet programları da sağlamaktadır.

Kodak müşterilerine kalite, performans, güvenilirlik ve Sınırlı Garanti kapsamında servis sağlamayı amaç edinmiştir.

Yerinde servis

Yanıt Merkezi söz konusu *Kodak* Tarayıcıda donanım sorunu olduğunu doğrularsa, servis çağırısı açılır ve kaydedilir. ABD'de kırk sekiz (48) eyalette ve Alaska ve Hawaii'nin belirli bölgelerinde, Saha Mühendisinin tarayıcıya erişimini kısıtlayan güvenlik gereksinimleri veya fiziksel gereksinimler yoksa, onarım hizmetini sunmak için ürünün bulunduğu yere bir Kodak Saha Mühendisi gönderilir. Servis alanlarıyla ilgili ek bilgi için web sitemizi ziyaret edin: www.kodakalaris.com/go/docimaging. Yerinde Servis, Pazartesi'den Cuma'ya kadar, yerel saatle 08:00 ile 17:00 arasında verilir (Kodak tatil günleri hariç).

AUR

AUR, endüstrinin en kolay ve en kapsamlı servis sunularından biri olabilir. Beklenmedik bir ürün arızası olursa, belirli *Kodak* Tarayıcıların uygun kullanıcıları için Kodak ürünü iki işgünü içinde değiştirir.

AUR, arızalı veya hasarlı *Kodak* Tarayıcı için önceden deęiřtirme olanaęı sunar. AUR'den yararlanmaya hak kazanmak için, uygun müřteriler bir RMA numarası alıp Acil Yenileme Sözleşmesi imzalar ve yenilenen ürünün teminatı olarak bir kredi kartı numarası verir. Yenileme ürününün durumunu incelemek gerektiğinde RMA numarası hazır bulundurulmalıdır. Uygun müřteriye yenileme ürününün gönderileceęi adres sorulur. Uygun müřteriye arızalı ürünle ilgili ambalajlama ve sevkiyat yönergeleri de fakslanır. Bunun ardından, uygun müřteri, servis çağırısı açıldıktan ve Kodak imzalı sözleşmeyi aldıktan sonra 2 iş günü içinde yenileme ürününü alır. Son kullanıcı yenileme ürününü aldıktan veya yenileme ürününün liste fiyatı son kullanıcının kredi kartına işlendikten sonra on (10) gün içinde arızalı ürün Kodak'a ulařtırılmalıdır. Yenilenen Görüntüleme Ürününün sevkiyatında nakliye masrafları ve firma tercihi Kodak'a aittir. Kodak'ın direktiflerine ve nakliyeci tercihine göre yapılmayan sevkiyatlar Sınırlı Garanti'yi geçersiz kılabilir.

Ürünü Kodak'a iade etmeden önce, Sınırlı Garanti kapsamına girmeyen tüm isteęe baęlı bileřenleri ve aksesuarları (güç kablosu, belgeler vb. dahil) çıkardıęınızdan emin olun. Yenileme ürününün sevk edildięi kutu ve ambalaj, arızalı ürünün iadesinde kullanılmalıdır. Arızalı ürün yenileme ürününün gönderildięi kutu ve ambalaj içinde iade edilmezse, Sınırlı Garanti geçersiz kılınabilir. Kusurlu ürünün doęru bir biçimde alınıp kabul edilmesi için Ürün İade Onay Numarası ("RMA") kutunun dıřına net bir biçimde yazılmalıdır.

Depoda servis

Kodak Tarayıcı Önceden Değişirme veya Yerinde Servis için uygun değilse, uygun müşteri Depo Onarım Hizmetimizden yararlanabilir. Uygun müşteriden ürünü en yakın yetkili Depoda Onarım Merkezine göndermesi istenir. Ürünü onarım merkezine ulaştırma risk ve masrafını uygun müşteri üstlenir. Ürünü onarım merkezine iade etmeden önce, Sınırlı Garanti kapsamına girmeyen tüm isteğe bağlı bileşenleri ve aksesuarları (güç kablosu, belgeler vb. dahil) çıkardığınızdan emin olun. Tüm ürünler *Kodak*'a orijinal sevkiyat kaplarının içinde veya önerilen ambalaj kutusunda iade edilmelidir. Gönderilmeden önce *Kodak* Tarayıcıya nakliye kilidi takılmalıdır. Orijinal ambalaj mevcut değilse, sipariş bilgileri için (800) 822-1414 numaralı telefondan *Kodak* Yanıt Merkezi'ni arayın. *Kodak* Tarayıcılarla ilgili hizmet almak isteyen uygun müşterilerin, (800) 822-1414 numaralı telefonu arayarak Malzeme İadesi Onay numarası ("RMA") almaları ve RMA numarası verildikten sonra on (10) işgünü içinde *Kodak* Tarayıcıyı RMA'da belirtilen adrese, riski ve masrafları son kullanıcıya ait olacak şekilde göndermeleri gerekir. Kusurlu ürünün doğru bir biçimde alınıp kabul edilmesi için Ürün İade Onay Numarası ("RMA") kutunun dışına net bir biçimde yazılmalıdır.

Onarım merkezi ürünü aldıktan sonra on (10) iş günü içinde ürünü onarır. Onarılan ürün ücretsiz olarak uygun müşteriye iki günde (ekspres gönderimle) iade edilir.

Önemli kısıtlamalar

Uygunluk: Acil Değiş­tirme Programı ve Depoda Servis elli (50) ABD eyaletinde, Yerinde Servis bitişik kırk sekiz (48) eyaletin yanı sıra Alaska ve Hawaii'nin belirli bölgelerinde, Kodak yetkili distribütörlerinden satın alınan ürünler için, uygun müşteriler tarafından kullanılabilir. Müşterinin kusurlu ürünü Kodak'ın o sırada geçerli olan Paketleme ve Nakliye Kurallarına uygun olarak iade etmemesi dahil olmak üzere, ürün Kodak'ın o sırada geçerli olan Garanti Dışında Kalma Koşullarından birinin kapsamına giriyorsa, *Kodak* Tarayıcı garanti kapsamında servis için uygun değildir. Yeniden satmak için değil, yalnızca kendi kişisel kullanımları ve iş kullanımları için *Kodak* Tarayıcıyı ilk satın alan kişiler “uygun müşteriler” veya “son kullanıcılar” olarak değerlendirilir.

Tüketim malzemeleri: Tüketim malzemeleri normal kullanım sonucunda aşınan ve gerektiğinde son kullanıcı tarafından değiştirilmesi gereken öğelerdir. Tüketim malzemeleri, sarf malzemeleri, diğer tüketilen öğeler ve Kullanım Kılavuzu'nda kullanıcının sorumlu olduğu belirtilen bu tür öğeler Sınırlı Garanti kapsamına girmez.

Yukarıda kapsam dışı bırakıldığı belirtilen parça veya servislerden birine gereksinim duyulduğunda, bu parça ve servisler yetkili bir servis sağlayıcıdan, o sırada yürürlükte olan saatlik ücretler ve şartlarla temin edilebilir.

Kodak'ın değiştirdiği tüm kusurlu ürünler veya parçalar Kodak'ın mülkiyetine geçer.

Kodak iribat bilgileri

- *Kodak* Tarayıcıları hakkında bilgi için: www.kodakalaris.com/go/docimaging
- ABD'de Servis, Onarım ve Telefonla Teknik Destek için: **5:00 - 17:00. Pazartesi-Cuma; (800) 822-1414** (Kodak tatilleri hariç)
- Teknik Belgeler ve SSS'ler 24 saat boyunca temin edilebilir: www.kodakalaris.com/go/disupport

Kodak Alaris Inc.
2400 Mount Read Blvd.
Rochester, NY 14615

© 2014 Kodak Alaris Inc.
Tüm hakları saklıdır. TM: ScanMate
Kodak ticari markası ve ticari
giysisi, Eastman Kodak
Company'den alınan lisansla
kullanılmaktadır.