

Kodak

ScanMate

i940 型扫描仪



使用指南

A-61766_zh-cn
5K3297

第三方许可证

This software is based in part on the work of the Independent JPEG Group

Copyright (C)2009-2013 D. R. Commander. All Rights Reserved.

Redistribution and use in source and binary forms, with or without modification, are permitted provided that the following conditions are met:

- Redistributions of source code must retain the above copyright notice, this list of conditions and the following disclaimer.
- Redistributions in binary form must reproduce the above copyright notice, this list of conditions and the following disclaimer in the documentation and/or other materials provided with the distribution.
- Neither the name of the libjpeg-turbo Project nor the names of its contributors may be used to endorse or promote products derived from this software without specific prior written permission.

THIS SOFTWARE IS PROVIDED BY THE COPYRIGHT HOLDERS AND CONTRIBUTORS "AS IS", AND ANY EXPRESS OR IMPLIED WARRANTIES, INCLUDING, BUT NOT LIMITED TO, THE IMPLIED WARRANTIES OF MERCHANTABILITY AND FITNESS FOR A PARTICULAR PURPOSE ARE DISCLAIMED. IN NO EVENT SHALL THE COPYRIGHT HOLDERS OR CONTRIBUTORS BE LIABLE FOR ANY DIRECT, INDIRECT, INCIDENTAL, SPECIAL, EXEMPLARY, OR CONSEQUENTIAL DAMAGES (INCLUDING, BUT NOT LIMITED TO, PROCUREMENT OF SUBSTITUTE GOODS OR SERVICES; LOSS OF USE, DATA, OR PROFITS; OR BUSINESS INTERRUPTION) HOWEVER CAUSED AND ON ANY THEORY OF LIABILITY, WHETHER IN CONTRACT, STRICT LIABILITY, OR TORT (INCLUDING NEGLIGENCE OR OTHERWISE) ARISING IN ANY WAY OUT OF THE USE OF THIS SOFTWARE, EVEN IF ADVISED OF THE POSSIBILITY OF SUCH DAMAGE.

安全

用户防范措施

- 请勿将扫描仪安装在多积尘、潮湿或有水蒸气的区域。这可能导致触电或火灾。
- 确保电源插座与扫描仪的距离不超过 1.52 米（5 英尺），以便于接插。
- 请确定电源适配器已稳固插入墙上插座。
- 仅使用随扫描仪提供的交流适配器。
- 在电源插座周围保留足够空间，以便在紧急时拔下电源线。
- 如果扫描仪出现不寻常热烫、有奇怪的气味、冒烟或发出不熟悉的噪音，请勿使用。立即停止扫描仪操作并从墙上插座拔下电源适配器。请联系柯达服务中心。
- 请勿拆开或改装扫描仪或交流电适配器。
- 请勿在连接着电源适配器和 USB 电缆时搬移扫描仪。这可能导致电源适配器/电缆损坏。在移动扫描仪前，应先从墙上插座拔下电源适配器。
- 有关化学产品的“材料安全数据表” (MSDS) 可从下列柯达网站获取：
www.kodakalaris.com/go/msds。访问 MSDS 网站时，会要求您提供所需材料安全数据表的相关耗材的目录编号或关键词。有关耗材及产品目录编号的信息，请参阅本指南稍后部分标题为“补给品与耗材”的部分。
- 请遵循柯达建议的清洁步骤。不要使用气体、液体或汽油喷雾清洁剂。这些清洁剂会将灰尘、污垢和碎片带入扫描仪中的其他位置，从而可能导致扫描仪故障。

环境信息

- *柯达 ScanMate i940* 型扫描仪的设计符合全球的环境要求。
- 我们提供关于弃置在维护或维修期间所更换耗材的指导原则；请遵循当地法规或联系当地的柯达以获取更多信息。
- 有关回收或重复使用信息，请联系您的地方当局，如果在美国，请访问 www.kodakalaris.com/go/scannerrecycling。
- 产品包装材料可循环使用。
- *柯达 ScanMate i940* 型扫描仪符合“能源之星”标准，装运前的出厂默认值设置为 15 分钟。

EMC 声明

美国：本设备经已测试并符合 FCC 规则第 15 部分中有关 B 类数字装置的限制。设立这些限制的宗旨，是针对在住宅区安装时的有害干扰，提供合理的保护措施。本设备会产生、使用和辐射无线电射频能量，如果不按照说明手册中的指示安装和使用，可能会对无线电通信造成有害干扰。但是无法保证在特定安装情况下不发生干扰。若通过关闭和打开装置电源，确定本装置对无线电或电视接收造成有害干扰，我们建议用户采取以下的一种或多种措施来排除干扰：

- 改变接收天线的朝向或位置。
- 将设备和接收装置之间的距离拉远。
- 将设备连接到与接收装置电路不同的插座上。
- 需要其他建议时，请联系代理商或有经验的无线电 / 电视技术人员。

未经遵循规则方的书面许可所进行的任何更改或修改将使用户无权操作本设备。若产品或产品指定附加组件或指定在产品安装中一起使用的其他配件有随附的屏蔽接口电缆，必须加以使用以确保符合 FCC 规定。

韩国：此设备获得家庭使用的 EMC 注册，可在任何地点使用，包括住宅区。

이 기기는 가정용으로 전자파적합등록을 한 기기로서 주거지역에서는 물론 모든 지역에서 사용할 수 있습니다.

日本：根据“Voluntary Control Council for Interference by Information Technology Equipment (VCCI)”（日本志愿干扰控制委员会）标准，本设备属于 B 类产品。若在家居环境靠近无线电或电视的位置使用本设备，可能会导致无线电干扰。请按照说明手册安装和使用本装置。

、情報処理装置等電波障害自主規制協議会（VCCI）の基準
スB情報技術装置です。この装置は、家庭環境で使用すること
いますが、この装置がラジオやテレビジョン受信機に近接して
、受信障害を引き起こすことがあります。
に従って正しい取り扱いをして下さい。

噪音辐射

Maschinenlärminformationsverordnung – 3, GSGV
Der arbeitsplatzbezogene Emissionswert beträgt <70 dB(A)

[机器噪音信息条例 — 3, GSGV

操作员位置的噪音辐射值为 <70 dB(A)]

欧盟

此符号表示当最后的用户要弃置本产品时，必须将它送到适当的机构以进行回收和循环再用。有关适用于本产品的收集和回收计划的附加信息，请联系您当地的柯达销售代表或参阅

www.kodakalaris.com/go/recycle 网页。

有关根据条规 (EC) 编号 1907/2006 (REACH) 第 59(1) 章包含在候选列表上的存在物质的信息，请参考 www.kodakalaris.com/go/REACH。



目录

概述	1
包装箱内的物品	1
扫描仪组件	2
设置	4
1 安装软件	4
2 连接扫描仪	6
打开 / 关闭扫描仪电源	11
3 正在扫描	13
准备文档以进行扫描	13
准备扫描仪以进行扫描	14
进行第一次扫描	15
扫描卡片	17
扫描应用程序	18
维护	19
清洁或更换分纸模块	21
清洁或更换进纸模块	23
清洁成像导轨	26
耗材与消耗品	27

故障排除	28
问题解决方案	28
LED 错误代码	31
请联系服务中心	32
附录 A 规格	A-1
系统要求	A-3
附录 B 保修	B-1

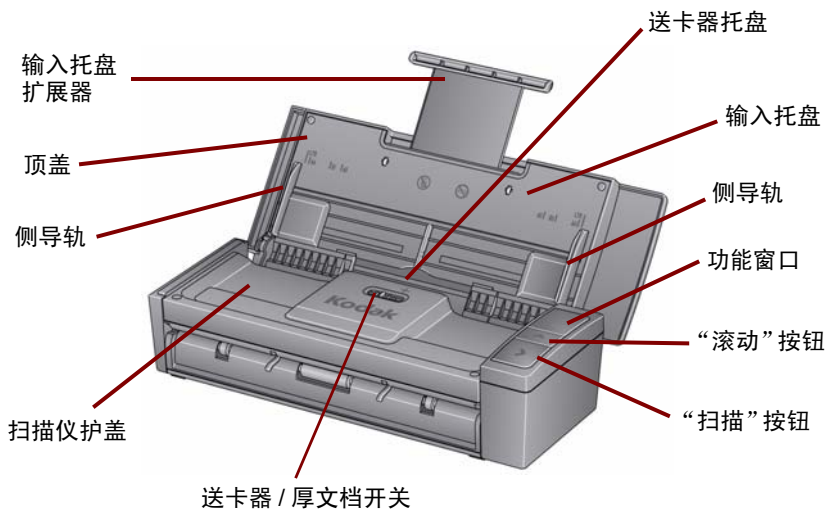
概述

柯达 ScanMate i940 型扫描仪是一次可扫描文稿的两面、扫描速度高达每分钟 20 页的台式双面彩色扫描仪。当主机 PC 配置足够内存时，扫描仪可以使用 20 张自动文档进纸器来容纳 21.6 x 152.4 厘米 / 8.5 x 60 英寸的文档。

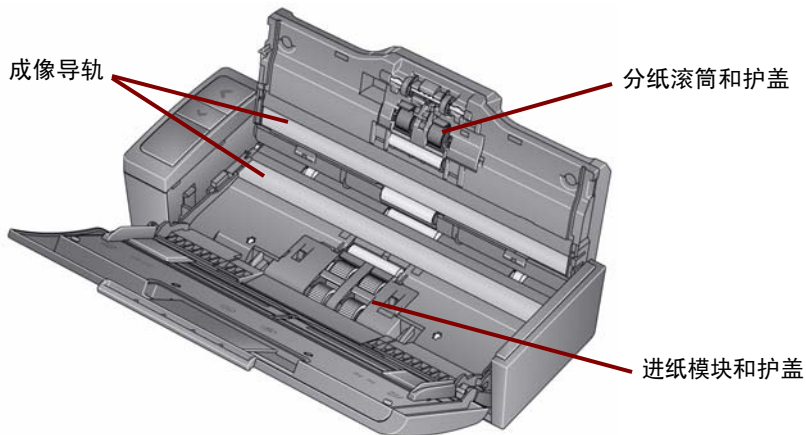
包装箱内的物品

- 柯达 ScanMate i940 型扫描仪
- USB 电源电缆
- USB 2.0 数据电缆
- AC 电源电缆
- AC 插头适配器
- 安装 CD 和文档
- NewSoft Presto BizCard

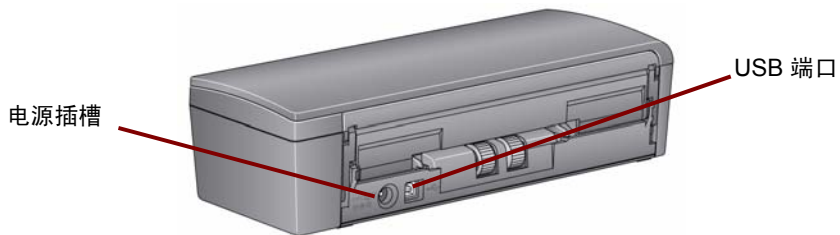
扫描仪组件 正面视图



内部视图



背面视图



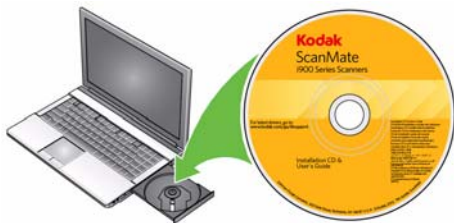
设置



1

安装软件

1. 将柯达 ScanMate i940 型扫描仪安装光盘放入 CD-ROM 驱动器。安装程序将自动启动。
2. 选择**安装扫描仪软件**。



注意：

- 若光盘未自动启动，请打开桌面上的“我的电脑”图标。双击您的 CD-ROM 驱动器图标，然后双击 **setup.exe**。
 - 若显示 **已安装部分此应用程序** 信息，单击 **是** 继续安装程序。先前安装并与此扫描仪共享的任何 **柯达** 扫描仪软件将会更新。
3. 在显示“欢迎使用”画面时，单击 **下一步**。
 4. 阅读并同意“软件许可协议”中的条款后，单击 **我同意**。将会开始安装并显示数个安装进展画面。
 5. 完成安装时，单击 **完成**。
 6. 从 CD-ROM 驱动器取出 **柯达 ScanMate i940** 型扫描仪安装光盘。

安装软件后，通过下列方式之一将扫描仪连接到电源。请参阅下面页面上的图示以进行正确连接。确保电源插座与扫描仪的距离不超过 1.52 米（5 英尺），以便于插接。

您可以通过下列方式之一使用扫描仪：

选项 1：使用 AC 电源电缆和 USB 数据电缆 — 此连接方式通常在扫描仪使用地点固定的情况下使用。

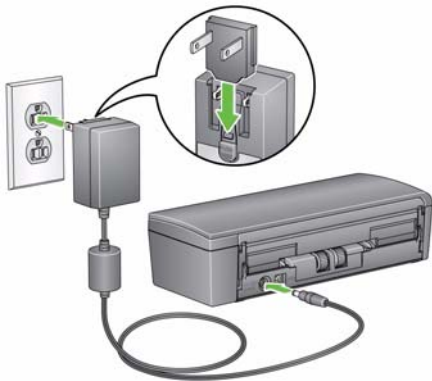
选项 2：使用 USB 数据电缆进行连接 — 当需要在不同位置使用扫描仪时，这种连接方式可提供便携性。

选项 3：使用 USB 电源电缆和 USB 数据电缆进行连接 — 扫描较厚的文档时，建议您使用 USB 电源电缆和 USB 数据电缆。

* 这些选项会降低扫描仪吞吐量。

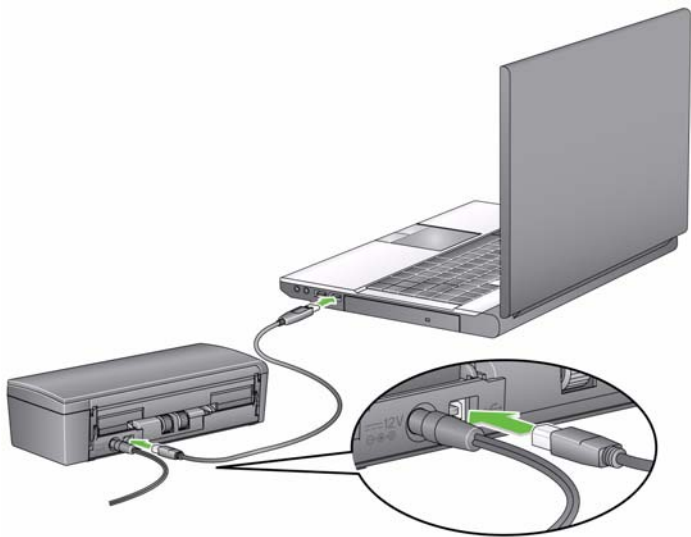
选项 1：使用 AC 电源电缆和 USB 数据电缆进行连接

1. 从扫描仪随附的插头适配器中选择适用于您所在地区的 AC 插头适配器。
2. 将正确的插头适配器连接到电源，然后将电源线插入墙上插座。



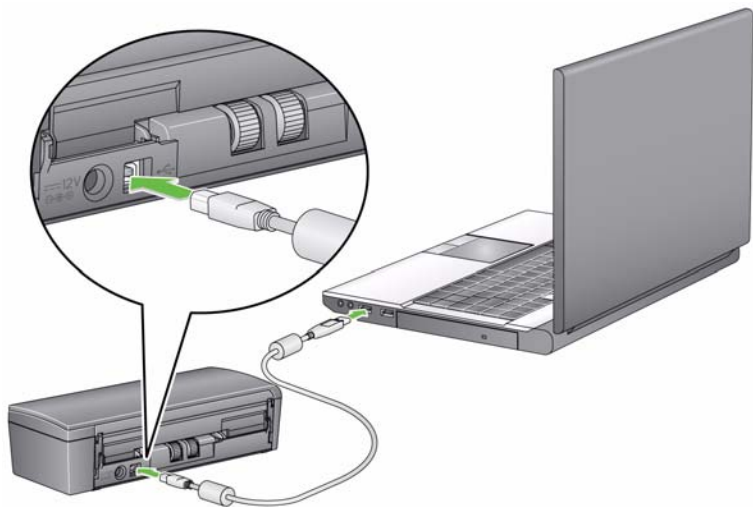
3. 将 AC 电源电缆插入扫描仪上的电源插槽。

4. 将 USB 数据电缆连接到位于扫描仪背面的扫描仪 USB 端口。
5. 将 USB 数据电缆的另一端连接到您笔记本电脑或台式机上的正确 USB 端口。



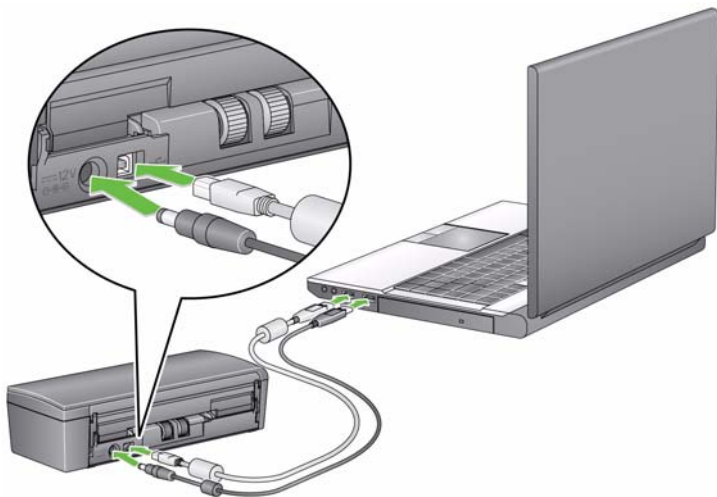
选项 2：使用 USB 数据电缆

1. 将 USB 数据电缆连接到位于扫描仪背面的扫描仪 USB 端口。
2. 将 USB 数据电缆的另一端连接到您笔记本电脑或台式机上的正确 USB 端口。



选项 3：使用 USB 电源电缆和 USB 数据电缆进行连接

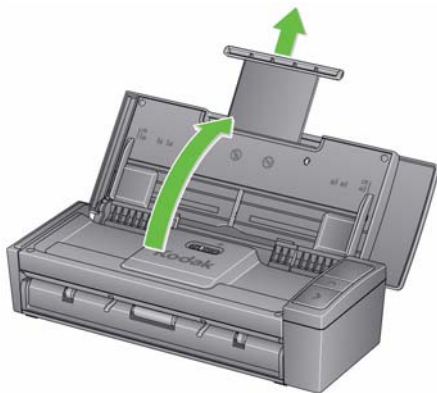
1. 将 USB 电源电缆插入扫描仪上的电源插槽。
2. 将 USB 电源电缆的另一端连接到您笔记本电脑或台式机上的正确 USB 端口。
3. 将 USB 数据电缆连接到位于扫描仪背面的扫描仪 USB 端口。
4. 将 USB 数据电缆的另一端连接到您笔记本电脑或台式机上的正确 USB 端口。



打开 / 关闭扫描仪电源

- **要打开扫描仪电源：**打开顶盖。打开扫描仪电源时，扫描仪正面的绿色指示灯将会在扫描仪进行一系列的开机自检时闪烁。绿色指示灯稳定亮起后，表示扫描仪已准备就绪。

切勿在护盖打开时断开 AC 电源线。



注意：

- 如果未安装智能触控应用程序，您在系统托盘上将无法看到智能触控图标。
- 扫描仪就绪时，可以在系统托盘中看到智能触控扫描仪图标。



扫描仪未就绪



扫描仪就绪

- **关闭扫描仪电源：**关闭顶盖。建议不使用扫描仪时保持顶盖关闭。默认情况下，如果扫描仪开启并进入“能源之星”模式之后处于空闲模式超过 60 分钟，扫描仪将关闭电源。要重新开启扫描仪电源，先关闭护盖，然后再打开护盖。

节能模式：默认情况下，静止 15 分钟后，扫描仪将自动进入节能模式。

要从节能模式激活扫描仪，按下向上箭头或关闭盖板再打开盖板。

准备文档以进行扫描

- 标准纸张尺寸的文档可以很轻松的送进扫描仪。整理文档以进行扫描时，可堆叠文档，使前缘在输入托盘中对齐并居中。这样即可使进纸器一次将文档送入扫描仪。
- 扫描之前取下所有钉书钉和回形针。文档上的钉书钉和回形针都可能会损坏扫描仪和文档。
- 开始扫描之前，纸张上的所有墨水和修正液必须已干。
- 确定文档的正面朝下对着输入托盘，并将文档顶部插入输入托盘。
- 如果您要使用输入托盘扫描厚文档（例如卡片堆），将送卡器 / 厚文档开关移动到右侧，直至其卡入到位。扫描正常重量的文档时此开关应推向左边。
- 如果您要扫描身份证件、厚卡片等，将卡片放在送卡器中，然后将送卡器 / 厚文档开关移动到右侧，直至其卡入到位。
- 扫描名片时，卡片进纸器 / 厚文档开关应推向左边。

下一节“准备扫描仪以进行扫描”以及标题为“进行首次扫描”一节中的步骤仅在已安装智能触控应用程序的情况下适用。

准备扫描仪以进行扫描

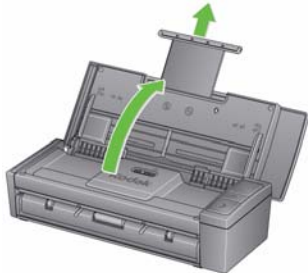
1. 确保扫描仪开启且已准备好扫描（绿色指示灯常亮），并且智能触控扫描仪图标显示在系统托盘中。



扫描仪就绪

注意：智能触控可让您快速简易地执行常用的扫描任务。有九项不同的任务可以分配或执行。

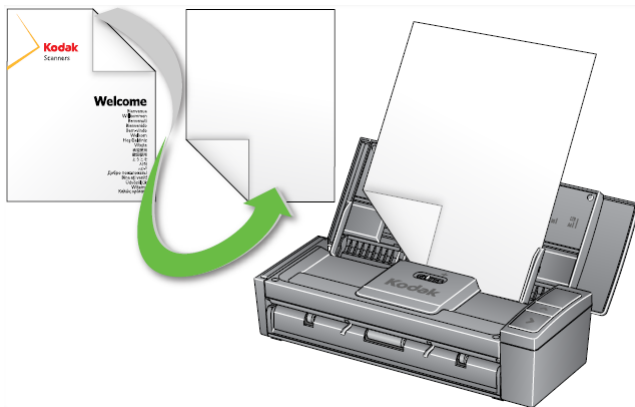
2. 拉出输入托盘上的文档扩展器。



3. 调整侧导轨（将侧导轨滑入或滑出）以适合您要扫描的文档尺寸。

进行第一次扫描

1. 将标准尺寸的文档插入到输入托盘中。确定文档的正面朝下对着输入托盘，并将文档顶部插入输入托盘。

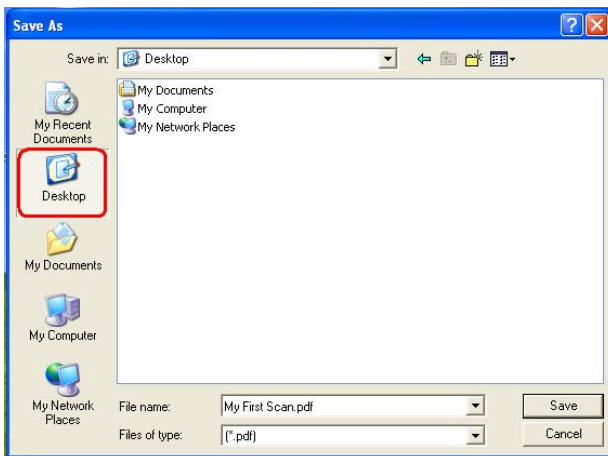


2. 确认“功能”窗口中是否显示数字 **1**。如果未显示数字 **1**，按“滚动”按钮直至显示数字 **1**。

注意：智能触控预配置有任务 1-9。将分配任务编号 **1**：**彩色 PDF**。

3. 按**扫描**按钮。

文档扫描完成后，将显示“另存为”对话框。



4. 输入文件名（例如，My First Scan.pdf），选择文件的保存位置（例如，在桌面上），然后单击**保存**。

单击**保存**后，将会显示文档以供查看。

注意：将会配置智能触控以满足您的扫描需求。有关智能触控的更多信息，请参阅随附扫描仪提供的 CD 中 *Documentation* 文件夹中的文档。

您的扫描仪已准备好，可以使用。

扫描卡片

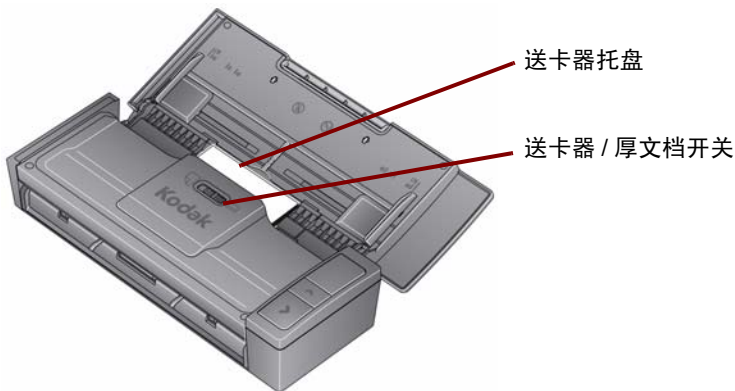
扫描厚 / 硬卡片时：

1. 将卡片置于送卡器托盘中。
2. 将送卡器 / 厚文档开关滑动到右侧。
3. 按**扫描**按钮。

扫描名片时：

1. 将卡片置于送卡器托盘中。
2. 按**扫描**按钮。

注意：您**不需要**将送卡器 / 厚文档开关向右移动



扫描应用程序

智能触控

柯达提供的智能触控功能可让您快速方便地执行常用的扫描任务；例如：

- 扫描以及和分公司的同事共享传入的客户信件
- 创建打印报告的可搜索 PDF
- 扫描和打印 / 传真发票
- 扫描照片以添加到演示文档

备有九个预先定义的任务快捷方式供您使用。您可以修改和重新命名任何快捷方式以创建您自己的自定义任务。您也可以在将影像发送到目的地之前，预览和轻松编辑这些影像（缩放、平移、旋转、裁剪等）。

有关智能触控的更多信息，请参阅随附扫描仪提供的 CD 中 *Documentation* 文件夹中的文档。

NewSoft Presto BizCard

柯达提供的 NewSoft Presto BizCard 帮助您轻松快速地将名片上的联系信息转换为可搜索的数字数据库，并且该数据库可以在 PC、笔记本电脑、PDA 和 PIM 之间轻松同步。

维护

本节讲述清洁扫描仪和更换耗材的步骤。

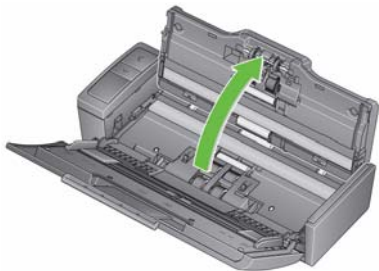
您的扫描仪需要定期清洁。如果文档无法轻松送入、如果同时送进几份文档，或者如果影像上出现条纹，即表示需要清洁扫描仪了。本章后文标题为“补给品与耗材”的小节，为您提供清洁扫描仪时所需要使用的补给品列表。

重要提示：请仅使用“柯达零件服务”提供的清洁剂。不要使用家用清洁剂。不要使用气体、液体或汽油喷雾清洁剂。

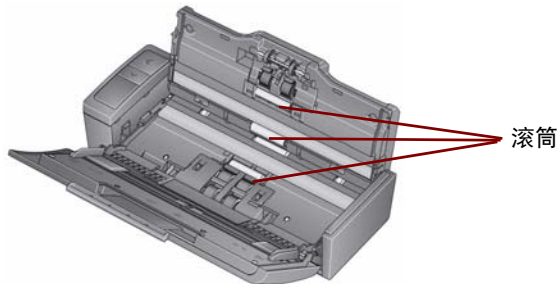
使用前，让表面冷却到周遭温度。不要在热烫表面上使用清洁剂。具备良好的通风条件。不要在狭窄的地区使用清洁剂。

某些纸张类型可能需要更加频繁地清洁扫描仪滚筒和更换耗材。

1. 执行清洁步骤前请断开扫描仪的电源。
2. 打开顶盖。
3. 打开扫描仪护盖。



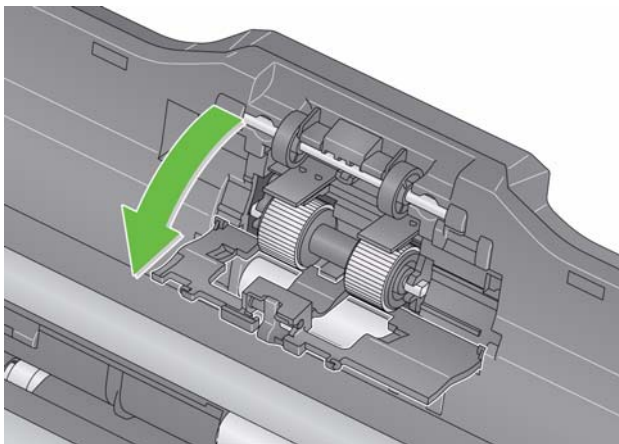
4. 使用滚筒清洁垫，来回擦拭三个进纸滚筒。转动滚筒以清洁整个表面。



重要提示：滚筒清洁垫含有会刺激眼睛的钠醇醚酸以及钠硅酸盐。执行维护步骤后，务必使用肥皂和水清洁双手。有关详情，请参阅MSDS。

清洁或更换分纸模块

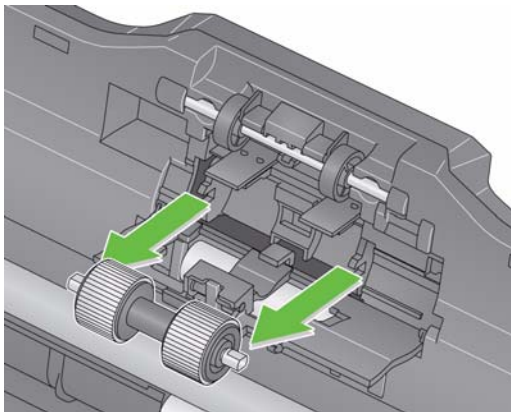
1. 释放分纸滚筒盖。



2. 卸下分纸滚筒。

- 如果分纸滚筒受到磨损，并且进纸器性能退化，请更换分纸滚筒并前往步骤 4。

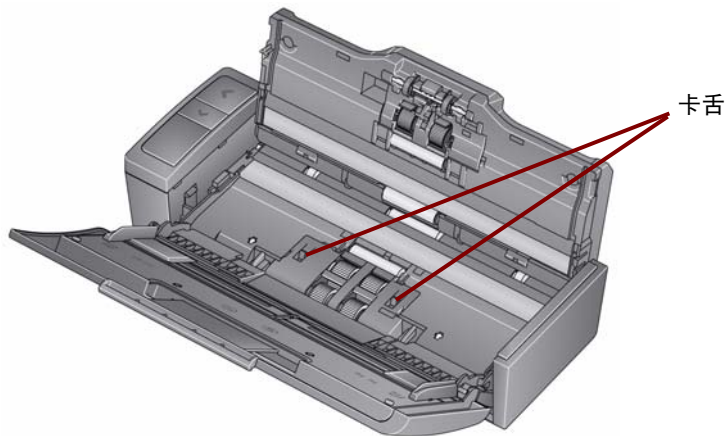
- 如果需要清洁分纸滚筒，请继续完成步骤 3。



3. 来回擦拭滚筒。
4. 重新安装清洁过的分纸滚筒或安装新的分纸滚筒。
5. 关闭分纸滚筒盖。

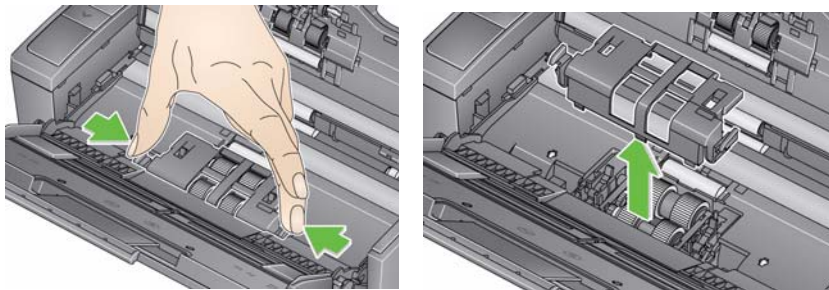
清洁或更换进纸模块

重要提示：卸下进纸模块护盖之前，卡舌需要位于低位。

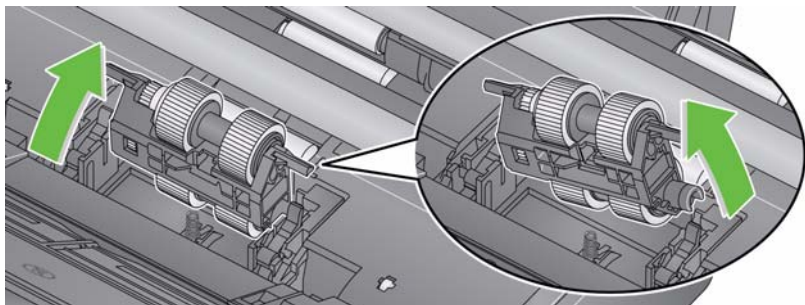


1. 打开扫描仪护盖，打开扫描仪的电源。
2. 打开扫描仪护盖。进纸模块胶轮将进行旋转并降低卡舌。

3. 挤压护盖两边的卡舌并将护盖提升出原位，卸下进纸模块护盖。



4. 取出进纸模块。



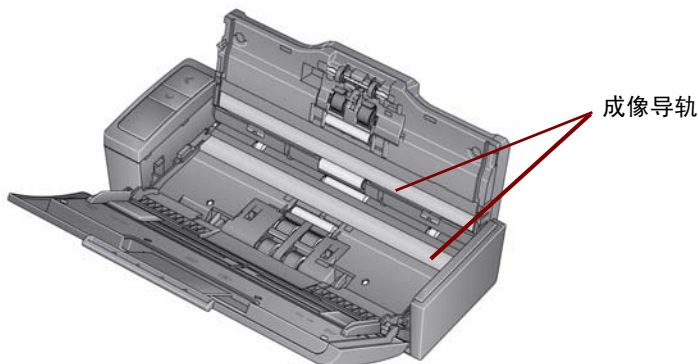
注：可能需要将手指放在扫描仪护盖下方的开口中，并将模块向上推，以将模块从其位置释放。

- 如果进纸模块胶轮受到磨损，并且进纸器性能退化，请更换进纸模块并前往步骤 6。
 - 如果需要清洁进纸模块，请继续完成步骤 5。
5. 来回擦拭滚筒。
 6. 重新安装清洁过的进纸模块或安装新的进纸模块。
 7. 重新安装进纸模块护盖，并关闭扫描仪护盖。

清洁成像导轨

1. 打开顶盖，并打开扫描仪护盖。
2. 使用静电擦或软毛刷清除前后成像导轨的灰尘和碎屑。请务必小心不要刮花玻璃。

重要提示：静电抹布含有异丙醇，会导致眼睛不适及皮肤干燥。执行维护步骤后，务必使用肥皂和水清洁双手。有关详情，请参阅MSDS。



3. 使用几乎干的防静电布再次擦拭前后成像导轨，以清除所有条纹。
4. 完成后，合上扫描仪护盖，并重新连接电源。

耗材与消耗品

要订购耗材，请与您的扫描仪供应商联系。

描述	产品目录号
进纸模块组件	846 7839
分纸模块组件	177 5246
柯达 <i>Digital Science</i> 滚筒清洁垫	853 5981
柯达 <i>Digital Science</i> 传送器清洁纸	169 0783
用于 柯达扫描仪的静电布	896 5519

注：物品和产品目录号可能会随时更改。

故障排除

问题解决方案

有时候，您可能会遇到扫描仪无法正确操作的情况。在致电技术支持前，请使用下表查找可能的解决方法。

问题	可能的解决方案
文档在扫描仪中卡塞	<ul style="list-style-type: none">• 打开扫描仪护盖。• 从扫描仪内部取出任何卡塞的文档。• 关闭扫描仪护盖并恢复扫描。
影像歪曲	进纸器可在输入托盘中最多容纳 20 份文档。扫描时，您不能在进纸器中添加文档。如果您添加文档，您的影像可能就会歪曲。
影像具有被剪切的边角	如果您的影像出现剪切的边角，可能是偏斜角度过大，扫描仪无法处理。将文档放入输入托盘时，请确定对齐文档边缘，而侧导板必须正确定位以容纳您送进的文档尺寸，避免太大的偏斜角度。

问题	可能的解决方案
扫描仪不能扫描 / 送进文档	<p>请确定：</p> <ul style="list-style-type: none"> • 电源线已稳固插入扫描仪后部和墙上插座。 • 扫描仪上的绿色 LED 稳定亮起。 • 墙上插座没有故障（请致电有执照的电工）。 • 安装软件后已重新启动计算机。 • 文档与进纸滚筒有接触。 • 扫描仪正确连接。如果仅连接了 USB 2.0 电源电缆，扫描仪将无法使用。 • 如果您拥有柯达 i940 ScanMate 扫描仪，则必须同时使用 USB 数据电缆和交流电源适配器。i940 扫描仪没有 USB 电源电缆选项。
影像质量差或降低	清洁扫描仪。有关步骤，请参阅 <i>维护</i> 一章。
扫描后，文档上出现滚筒痕迹	清洁滚筒。有关步骤，请参阅 <i>维护</i> 一章。

问题	可能的解决方案
文档卡纸或送进多个文档	<p>请确定：</p> <ul style="list-style-type: none"> • 输入托盘和侧导板已根据您要扫描的文档宽度和长度进行调整。 • 厚文稿开关位于正确位置。扫描厚文稿时此开关应移到右边；扫描普通文稿时移到左边。 • 所有文档符合尺寸、重量和类型的规格。有关详细信息，请参阅附录 A，<i>规格</i>。 • 扫描仪已清洁。
没有显示任何图像	<ul style="list-style-type: none"> • 只有在打开扫描仪电源并且扫描仪准备就绪后才将文档放入进纸器。 • 如果您要扫描文档的单面，请确定您要扫描的那一面朝向进纸托盘（而不是朝向您）。有关详细信息，请参阅标题为“准备文档以进行扫描”的章节。
扫描仪运行速度缓慢	<ul style="list-style-type: none"> • 您的计算机可能不符合扫描仪的最低要求。 • 扫描仪额定设计为使用 USB 2.0 操作，但也可使用 USB 1.1 操作。如果您使用的是 USB 1.1 连接，请将您的连接更新至 USB 2.0。

LED 错误代码

下列是可能会在“功能”窗口中显示的错误代码列表。出现错误时，红色指示灯将会闪烁，而数字也会在“功能”窗口中显示。

代码	问题	解决方案
U6	扫描仪盖子打开着	合上扫描仪护盖。
E4	扫描仪错误	关闭扫描仪电源，然后再打开。重新启动扫描应用程序然后再试。如果问题仍然存在，请联系技术支持。
E5	扫描仪超时	检查 USB 电缆，关闭扫描仪，然后再次打开。
U8	检测到重叠进纸	扫描仪检测到重张进纸。
U9	卡纸	打开扫描仪护盖并清除卡纸。
	功能窗口空白	检查以确保扫描仪连接正确。如果仅连接了 USB 电源电缆，扫描仪将无法使用。

请联系服务中心

1. 请访问 www.kodakalaris.com/go/scanners 获取您所在国家或地区的最新电话号码。
2. 致电时，请准备以下信息：
 - 问题的说明。
 - 扫描仪型号和序号。
 - 计算机配置。
 - 您使用的应用程序软件。

附录 A 规格

本附录列出了扫描仪规格和系统要求。

扫描仪类型 / 速度	双面带自动文档进纸器的彩色扫描仪
扫描速度	黑白，灰度，200 dpi 时：20 ppm/40 ipm（AC 电源） 彩色，200 dpi 时：15 ppm/30 ipm（AC 电源） 黑白，灰度，彩色，200 dpi 时：8 ppm/16 ipm（USB 电源）
扫描技术	接触影像传感器 (CIS) x 2 灰度输出位深为：8 彩色采集位深为：24 彩色输出位深为：24
扫描分辨率	100、150、200、240、250、300、400、600 和 1200 dpi
文件格式输出	BMP、TIFF、JPEG、RTF、可搜索 PDF、PDF
可接受的纸张重量	每平方米重量是 4.9 至 398 克（10.7 至 220 磅）
最大文档尺寸	21.6 x 152.4 厘米（8.5 x 60 英寸）
最小文档尺寸	8.0 x 5.2 厘米（3.15 x 2.05 英寸）
ADF 容量	20 张
建议的每日扫描量	1000
光源	3 色 LED（红、绿、蓝）
电气要求	AC 适配器： DC 12V，1.5A 或 USB 电源

扫描仪尺寸	高度： 157 毫米 / 6.18 英寸（托盘完全延伸时） 80.4 毫米 / 3.17 英寸（托盘关闭时） 宽度： 289 毫米 / 11.38 英寸 深度： 307 毫米 / 12.09 英寸（托盘完全延伸时） 109 毫米 / 4.29 英寸（托盘关闭时）
扫描仪重量	1.3 千克 / 2.86 磅
主机连接	USB 2.0
工作温度	10°C 到 35°C (50°F 至 95°F)
湿度	10 至 85% RH
环境因素	符合能源之星标准的扫描仪
功耗	关闭模式： <1.0 瓦特 运行时： <15 瓦特 能源之星： <4.3 瓦特最低限制
声学噪音 (声音功率水平)	操作时： 低于 58 dB 关闭模式： 低于 46 dB
配套提供的软件	TWAIN 数据源、ISIS 驱动程序、智能触控、WIA、NewSoft Presto BizCard

系统要求

以下为运行柯达 ScanMate i940 型扫描仪的最低系统配置建议。

- 建议的处理器和内存：Core Duo 2.1 GHz 处理器，2 GB 的 RAM，配备 USB 2.0 连接
- 支持的操作系统：
 - Microsoft Windows 8.1 （32 位和 64 位）
 - Microsoft Windows 7, SP1 （32 位和 64 位）
 - Microsoft Windows Vista SP2 （32 位和 64 位）
 - Microsoft Windows XP SP3 （32 位和 64 位）

附录 B 保修

恭喜您购买 *柯达* 扫描仪。经过精心设计的 *柯达* 扫描仪为最终用户提供最佳性能和可靠性。所有的 *柯达* 扫描仪都包含下列“有限保修”。

***柯达* 扫描仪的有限保修**

Kodak Alaris Inc. 为 *柯达* 或通过 *柯达* 的授权销售渠道销售的 *柯达* 扫描仪提供下列“有限保修”（不包括备件和耗材）：

柯达 保证 *柯达* 扫描仪，从销售到产品适用的有限保修期止，不含材料或手工上的任何缺陷，并且符合适用于该特定 *柯达* 扫描仪的性能规格。

所有的 *柯达* 扫描仪都遵循下列的“保修排除情况”说明。有缺陷或不符合产品规格的 *柯达* 扫描仪，将会根据 *柯达* 的选择进行维修或使用新的或再造产品替换。

购买者可以致电 (800) 822-1414，或访问 www.kodakalaris.com/go/disupport 或检查 *柯达* 扫描仪随附的“有限保修摘要卡”，确定所购买的 *柯达* 扫描仪的适用“有限保修”期。

需要出示购买证明来证明可使用保修服务的资格。

保修排除情况

柯达的“有限保修”不适用于在购买后，由事故、意外、天灾或运输导致的柯达扫描仪实体损坏，包括 (a) 没有按照柯达当时最新的“装箱和运输指导”正确装箱和将扫描仪退还柯达进行保修服务，包括没有在运输前装回运输安全装置，或没有在使用前先取下运输安全装置；(b) 由用户的安装、系统集成、编程、重新安装用户的操作系统或应用程序软件、执行系统工程、重新安置、改造数据，或拆除产品或任何组件（包括连接器、护盖、玻璃、插针或密封垫破裂）所导致；(c) 由非柯达或柯达授权服务供应商提供服务、修改或维修所导致，或由篡改、使用伪造品或其他非柯达组件、组合件、附件或模块所导致；(d) 因为误用、不合理的处理或维护、不当使用、操作员错误、未正确监督和维护所导致，包括使用未经柯达认可的清洁产品或其他附件，或违反建议的步骤或规格使用产品；(e) 因为环境条件（例如，过热或其他不适合的物理操作环境）、腐蚀、沾污、产品外部的电气工作，或无法提供静电释放 (ESD) 保护所导致；(f) 因为无法安装产品可用的固件更新或版本所导致，以及 (g) 因为其他补充的排除情况所导致，其列表定时在线 (www.kodakalaris.com/go/warranty) 发布或请致电 (800) 822-1414 获得。

柯达没有为在美国以外的国家或地区购买的产品提供“有限保修”。从国外销售渠道购买产品的购买者，必须通过原始购买来源要求保修项目（若有）。

柯达没有为购买作为第三方制造商的产品、计算机系统或其他电子设备的一部分的产品提供“有限保修”。

这些产品的任何保修由 OEM（原始设备制造商）作为制造商的产品或系统的一部分提供。

替换产品将采取有缺陷产品适用“有限保修”期的剩余时间或三十 (30) 天为标准，视何者较长为定。

安装警告和免责声明

柯达对于由销售、安装、使用、维修或不正确运行本产品，不论出于什么原因，所导致的任何相应或意外损害概不承担任何责任。柯达不承担责任的这类损害包括但不限于，收入或利润的损失、数据丢失、停机成本、无法使用产品、任何替代产品、设施或服务的成本，或这类损害引起的客户索赔。

如果本附录中的其他章节与“有限保修”之间出现任何冲突，将以“有限保修”的条款作为优先。

如何获取有限保修服务

柯达扫描仪随附关于拆除包装、设置、安装和操作的*信息*。仔细阅读《使用指南》将可以获得最终用户对于正确安装、操作和维护产品的大部分技术问题的答案。但是，如果需要附加的技术支持，您可以访问我们的网站：

www.kodakalaris.com/go/disupport 或联系：

响应中心：(800) 822-1414

“回应中心”的服务时间为周一至周五（不包括柯达假期）美国东部时间上午 8 时至下午 5 时。

致电前，合格购买者应该准备好柯达扫描仪的型号、部件号、序号和购买证明。合格购买者还应该准备好提供问题的说明。

“回应中心”的员工将会在电话中帮助最终用户解决问题。最终用户可能会被要求运行一些简单的自我诊断测试，然后报告结果状态和错误代码信息。这将可以帮助“回应中心”确定问题是否出在柯达扫描仪或其他部件上，以及是否能够通过电话解决该问题。如果“回应中心”确定存在硬件问题，而且该硬件仍处于“有限保修”或购买的“维护协议”有效期内，则会根据需要，分配“退还材料授权号”(RMA)，启动服务请求并执行维修或替换流程。

装箱和运输指导

购买者必须以保证完整保护产品不会受到运输损害的方式运输所有的保修退还产品。否则，将会使*柯达*扫描仪保修失效。*柯达*建议购买者保留原始包装箱和包装材料，用于存储或运输。*柯达*对于运输损坏相关的事宜概不负责。购买者必须仅退还*柯达*扫描仪。运输前，购买者必须取下和保存所有的“附加”物件（例如，适配器、电缆、软件、手册等）。*柯达*对于这些物件不承担任何责任，而且它们将不会连同已维修或替换的*柯达*扫描仪一起送还。所有产品应该使用原始运输箱，或该退还装置的授权包装箱，包装妥当再退还*柯达*。运输*柯达*扫描仪前，购买者必须安装运输安全装置。如果没有原始包装材料可用，请联系*柯达*的回应中心：
(800) 822-1414，索取部件号和替换包装材料订购信息。

退还步骤

对于在此“有限保修”有效期的*柯达*扫描仪的合格购买者，如果想要获得维修服务，必须通过致电 (800) 822-1414 获取一个“退还材料授权号” (RMA)，并且必须在签发 RMA 当天的十 (10) 个工作日内根据*柯达*当前的“装箱和运输指导”将*柯达*扫描仪退还至 RMA 上指定的地址，所有费用和风险须由最终用户自行承担。

任何由*柯达*替换的缺陷产品或部件将成为*柯达*的财产。

客户的责任

请求维修服务即表示合格购买者同意“有限保修”的条款，包括免责声明和责任规定的限制。要求维修服务前，最终用户必须备份可能会损坏或丢失的任何数据或文件。*柯达*在没有任何限制下，对于丢失或损坏的数据或文件不承担任何责任。

保修服务说明

Kodak Alaris Inc. 提供一系列的服务计划来支持其“有限保修”，并为柯达扫描仪的使用和保养提供援助（统称“服务方法”）。柯达扫描仪代表一项重要的投资。柯达扫描仪提供保持竞争能力所需的生产力。生产力的突然降低，即使是暂时的，也会严重影响为满足业务承诺所需的能力。停机时间可能会导致惨重代价，不只是在维修成本方面，时间的损失也同样严重。为了帮助减轻这些问题，在“有限保修”有效期内，柯达可以根据产品类型，使用下列服务方法之一来提供服务。

特定柯达扫描仪会随附一张“有限保修注册卡”和“有限保修摘要卡”。“有限保修摘要卡”按照型号拟定。“有限保修摘要卡”包含重要的保修信息，包括型号和“有限保修”。请参阅“有限保修摘要卡”以确定适用于特定柯达扫描仪的服务方法。

如果找不到“有限保修注册卡”或“有限保修摘要卡”，可上网从 www.kodakalaris.com/go/disupport 或致电 (800) 822-1414 获取关于产品的附加信息，包括已更新的保修和服务计划信息与限制。

为了避免服务耽搁，柯达要求最终用户尽早填写和寄还随附的“有限保修注册卡”。如果找不到“有限保修注册卡”，您可以访问 www.kodakalaris.com/go/disupport 或致电 (800) 822-1414 进行注册。

柯达还提供可购买的各种服务计划，为柯达扫描仪的使用和保养提供援助。

柯达承诺在“有限保修”的有效期内，以卓越的质量、性能、可靠性为客户提供优质服务。

到场服务

对于特定 *柯达* 扫描仪，以及在“回应中心”证实是硬件问题后，服务电话将会开放并被记录。如果产品位于美国相邻的四十八 (48) 个州范围内、在阿拉斯加州和夏威夷的某些地区，并且不存在任何会限制外勤工程师存取扫描仪的安全性、保险和物理需求，柯达将会指派一名柯达外勤工程师前往产品地点以执行维修服务。有关服务区域的附加信息，请访问我们的网站：www.kodakalaris.com/go/docimaging。到场服务时间为周一到周五（不包括柯达假期）当地时间早上 8 时至下午 5 时。

AUR

AUR 可能是业界最简易和最全面的服务产品。如果发生产品缺陷事件，即便不太可能，对于某些 *柯达* 扫描仪的合格购买者，柯达将会在两个工作日内替换该产品。

AUR 为失效或损坏的特定 *柯达* 扫描仪提供优先替换。若要使用 AUR，合格购买者必须获取 RMA 号、签署“优先替换协议”，并提供信用卡定金来取得替换产品。RMA 号应该善加保存，以便在需要检查替换产品状态时提供。我们将会要求合格购买者提供运输替换产品的地址。故障产品的包装和运输指示也会传真给合格购买者。接着，在启动服务电话以及柯达收到签署的协议后，合格购买者将会在两个工作日内收到替换产品。最终用户在收到替换产品后，柯达必须在十 (10) 天内收到故障产品，否则，将会从最终用户的信用卡收取替换产品的费用。运输替换影像产品的费用将由柯达承担，装运商的选择也由柯达确定。不遵循柯达的指示以及不使用柯达选择的装运商进行运输将使“有限保修”失效。

将产品退还给柯达前，请确保取下不在“有限保修”范围内的所有选件和附件（包括电源线、文档等）。必须使用运输替换产品的包装箱和包装材料来退还故障产品。如果不使用运输替换产品的包装箱和包装材料来退还故障产品，“有限保修”将会失效。“退还材料授权号” (RMA) 必须清楚标明在包装箱的外面，以确保柯达正确签收和记入缺陷产品

库房服务

如果柯达 柯达扫描仪不符合“优先交换”或“到场服务”的规定，合格购买者可以利用我们的“库房维修服务”。合格购买者将会获得关于将产品运输到就近授权“库房维修中心”的指示。将产品运输到维修中心的风险和费用必须由合格购买者承担。将产品退还维修中心前，请确保取下不在“有限保修”范围内的所有选件和附件（包括电源线、文档等）。所有产品应该使用原始运输箱，或建议的包装箱，包装妥当再退还柯达。运输 柯达扫描仪前，必须安装运输安全装置。如果没有原始包装可用，请联系柯达的回应中心 (800) 822-1414 了解订购信息。要求维修服务的合格 柯达扫描仪购买者，必须通过致电 (800) 822-1414 获取一个“退还材料授权号” (RMA)，并且必须在签发 RMA 当天的十 (10) 个工作日内将 柯达扫描仪退还至 RMA 上指定的地址，所有费用和风险须由最终使用者自行承担。“退还材料授权号” (RMA) 必须清楚标明在包装箱的外面，以确保柯达正确签收和记入缺陷产品。

收到产品后，维修中心将会在十 (10) 个工作日内维修该产品。维修后的产品将会在两天内通过快递运回，合格购买者无须承担此费用。

重要限制

合格性：“优先交换计划”和“库房服务”仅适用于美国五十 (50) 个州的合格购买者，而“到场服务”则适用于美国相邻的四十八 (48) 个州、阿拉斯加州和夏威夷的某些地区，向柯达授权经销商购买的产品。如果产品处于柯达当时的现行“保修排除情况”，包括购买者无法按照柯达当时最新的“装箱和运输指导”将故障产品退还给柯达，该 柯达扫描仪将没有资格享有保修下的任何服务。只有最初购买 柯达扫描仪作为个人或业务用途而不是用于转售的用户，才被视为“合格购买者”或“最终用户”。

耗材：耗材是指在正常使用下会磨损，而且在需要时必须由最终用户替换的物品。耗材、补给品、其他可消耗的物品和那些在《使用指南》中识别为用户责任的物品，均不在“有限保修”范围内。

如果要求获得上述任何排除物品或服务，可通过授权服务提供商的计时收费方式和当时的有效条款获得。

任何由柯达替换的缺陷产品或部件将成为柯达的财产。

联系柯达

- 要获得有关 *柯达* 扫描仪的信息，请访问：www.kodakalaris.com/go/docimaging
- 要在美国通过电话获得服务、维修和技术援助，请了解以下工作时间：**周一至周五，上午 5 时至下午 5 时；(800) 822-1414**（不包括柯达假期）
- 要获得全天候提供的“技术文档”和“常见问题解答”，请访问：www.kodakalaris.com/go/disupport

Kodak Alaris Inc.
2400 Mount Read Blvd.
Rochester, NY 14615

© 2014 Kodak Alaris Inc.
保留所有权利。

注册商标: ScanMate
柯达商标以及商业包装
均在伊斯特曼柯达公司
的许可下使用。