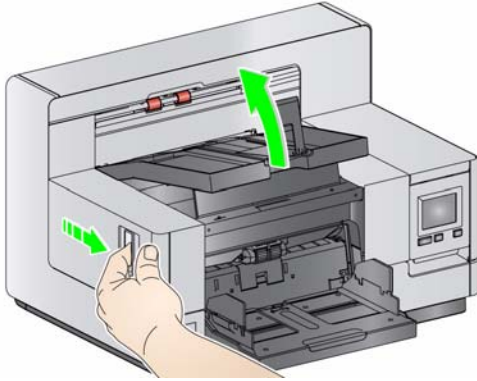


El İle Besleme Rafını Kurma ve Kullanma

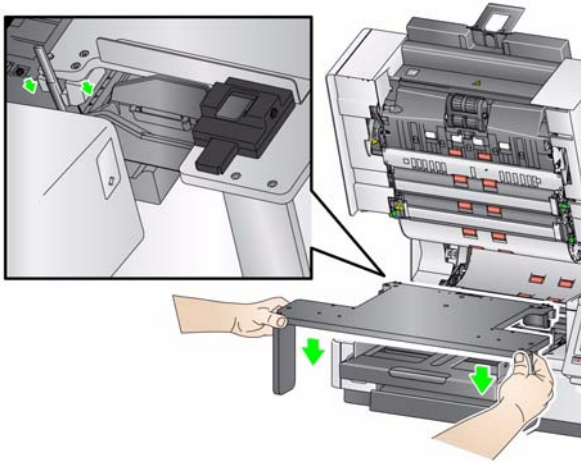
Aşağıda El İle Besleme Rafını *Kodak i5000* Serisi Tarayıcılarla kullanmak üzere kurma ve kullanma talimatları yer almaktadır. El ile besleme rafı şunları içerir: el ile besleme rafı ve iki kenar kılavuzu.

El İle Besleme Rafı, el ile beslemeye yardımcı olmak üzere düz çalışma yüzeyi sağlamaktadır.

1. Başlamadan önce, tarama uygulamanızı açın ve tarayıcının giriş yükselticisini en alt konuma ayarlayın (yani 750 sayfa).
2. Giriş yükselticisinin üzerindeki kenar kılavuzlarını en geniş konuma gelecek kadar açın ve kenar kılavuzlarının açıldığından emin olun. Kenar kılavuzları katlı durumdayken raf kurulamaz.
3. Tarayıcı kapağını açın.



4. Taşıma aracının sol ve sağ tarafında yer alan iki rayı bularak el ile besleme rafını bu iki rayın üzerinden kaydırın.



NOT: El ile besleme rafının alta yerleştirilmek üzere düz yüzeye sahip olduğundan emin olun.



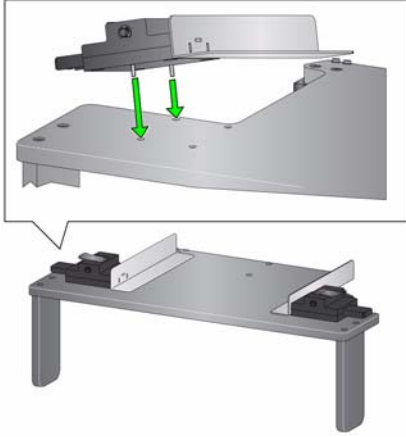
El ile besleme rafında kenar kılavuzlarının yerleşmesi için iki girinti bulunur.

NOT: Kenar kılavuzları isteğe bağlıdır. Kullanmak istemiyorsanız takmanız gerekmez.

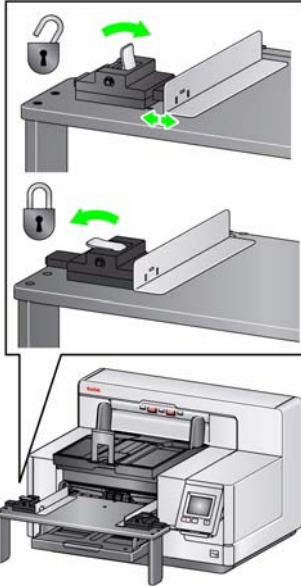
Taradığınız belgelerin boyutuna bağlı olarak:

- 21,59 (8,5 inç) boyutundan daha küçük belgeleri tarıyorsanız el ile besleme rafının ortasına en yakın delikleri kullanın.
- 21,59 (8,5 inç) boyutundan daha büyük belgeleri tarıyorsanız el ile besleme rafının ortasına en uzak delikleri kullanın.

5. El ile besleme rafını yerleřtirdikten sonra kenar kılavuzlarını takın. El ile besleme rafı üzerindeki delikleri, sol kenar kılavuzundaki çıkıntılarla hizalayın.



6. Sağ kenar kılavuzunu 5. Adım'da olduđu gibi aynı şekilde yerleřtirin.
7. El ile besleme rafının kenar kılavuzlarındaki kilit tırnaklarını açın.



8. Kenar kılavuzlarını içeri veya dışarı doğru kaydırarak taradığınız belgelerin boyutuna uyacak şekilde istediğiniz konuma getirin.
9. El ile besleme rafının kenar kılavuzlarındaki kilit tırnaklarını kapatın.
10. Tarama uygulamanızı açın ve tarayıcının giriş yükselticisini en üst konuma (yani, Belge Besleyici) ayarlayın.

11. Belgeyi (belgeleri) tek yaprak şeklinde veya elde tutarak tarayın.

El ile besleme rafını çıkarma

1. Giriş yükselticisini en alt konuma getirin.
2. El ile besleme rafının kenar kılavuzlarını çıkarın.
3. Tarayıcı kapağını açın.
4. El ile besleme rafını çıkarın.