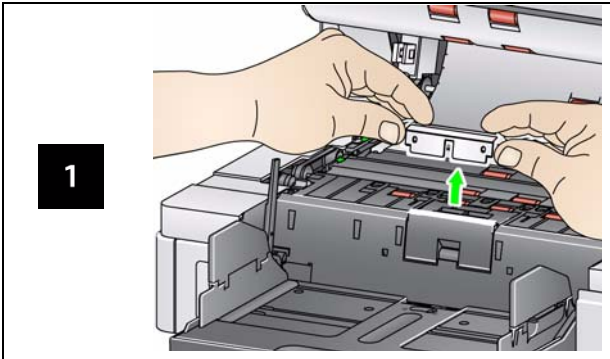
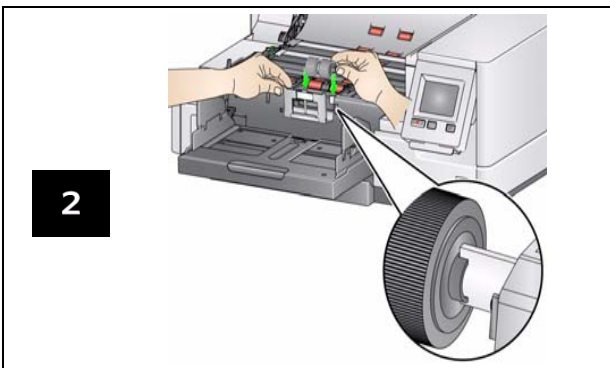
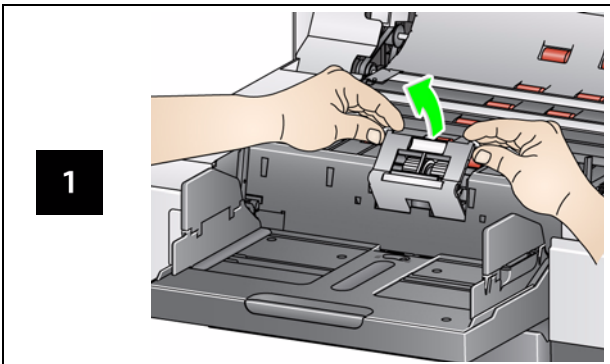


Vortrenn-Pad ersetzen Trennrolle ersetzen

Vortrenn-Pad



Separator-Rolle



Anweisungen zum Auswechseln des Einzugsmoduls finden Sie im Benutzerhandbuch.

Verbrauchsmaterialien und Zubehör

KAT-Nr.	Beschreibung
832 7538	Verschleißteil-Austauschsatz für Einzugsmodule
838 7938	XL-Verschleißteil-Austauschsatz für Einzugsmodule
146 2415	XXL-Verschleißteil-Austauschsatz für Einzugsmodule
844 5280	Einzugs-Kit für ultraleichtes Papier
834 8054	Set mit Imaging-Führungen (ohne Drucker)
871 4438	Set mit Imaging-Führungen (mit Drucker)
808 8239	Drehbarer Hintergrund (ohne Drucker)
800 0853	Drehbarer Hintergrund (mit Drucker)
166 7641	i5850 Drehbarer Hintergrund (ohne Drucker)
161 2605	i5850 Drehbarer Hintergrund (mit Drucker)
183 3946	66,04 cm (26") Dokumentverlängerung
162 6803	76,2 cm (30") Dokumentverlängerung
149 8476	86,36 cm (34") Dokumentverlängerung
167 3953	Einzelblatteinzug (für i5200/i5600 Scanner)
169 4256	Einzelblatteinzug (für i5800/i5850 Scanner)
150 9546	Zubehör für kontrolliertes doppeltes Stapeln
121 3743	i5850 Enhanced Printer Accessory (Vorder- und Rückseite)
125 7633	Saugfilz für Drucker
818 3386	Schwarze Patrone für den Enhanced Printer
159 6832	Rote Patrone für den Enhanced Printer
176 3218	Enhanced Printer: Tintenpatronenhalter
896 5519	Antistatiktücher für Kodak Scanner
169 0783	Transport-Reinigungsblätter
853 5981	Rollenreinigungspads

Wenden Sie sich zum Bestellen von Zubehör und Verbrauchsmaterialien an Ihren Scanner-Fachhändler.

Kodak Alaris Inc.
2400 Mount Read Blvd.
Rochester, NY 14615
© 2014 Kodak Alaris Inc. Alle Rechte vorbehalten.
A-61669_de / Teil #5K3171 Juni 2014

Die Marke Kodak und das Logo von Kodak werden unter Lizenz von der Eastman Kodak Company verwendet.



Scanner der i5000 Serie



Referenzhandbuch

Die in diesem Handbuch gezeigten Abbildungen weichen möglicherweise von Ihrem Scannermodell ab. Die beschriebenen Verfahren sind jedoch identisch, sofern nicht anders angegeben.

Supportinformationen

www.kodakalaris.com/go/disupport

1.800.822.1414

(Gilt nur für die USA und Kanada. Bitte wenden Sie sich in allen anderen Regionen an Ihr lokales Kodak Alaris Support Center)

Halten Sie bitte folgende Angaben bereit, wenn Sie sich an den Support wenden:

- Beschreibung des Problems
- Scannermodell und Seriennummer
- Computerkonfiguration
- Verwendete Softwareanwendung

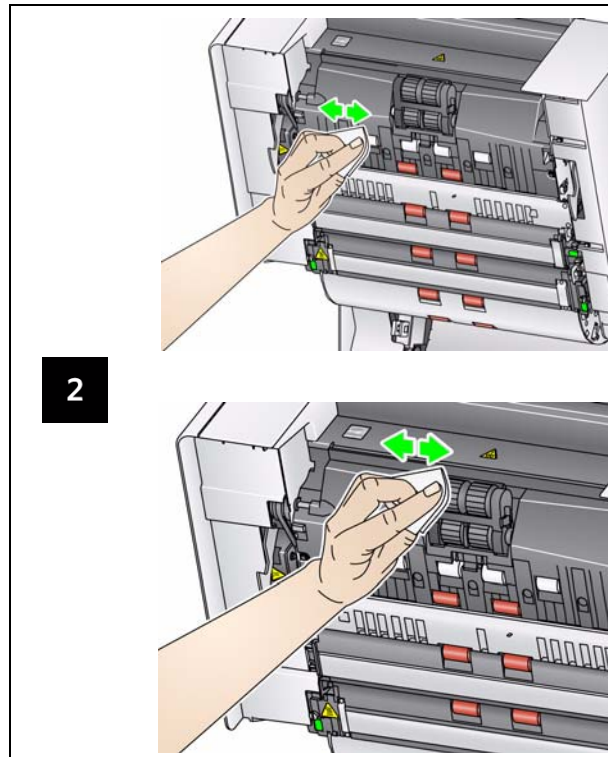
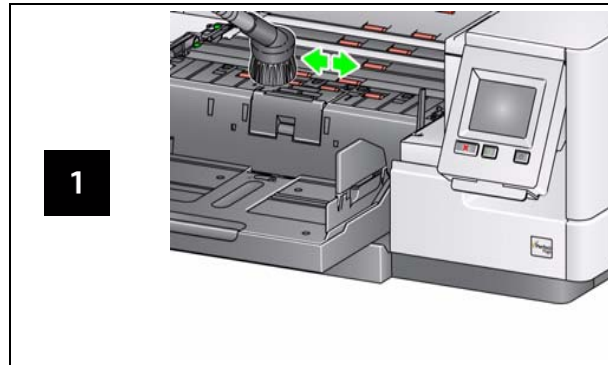
Reinigungsplan

	Verfahren	Tages- beginn	Mitte einer Schicht	Beginn einer neuen Schicht
1	Ausgabefach und Einzugsbereiche (Einzugsfach und Transportbereich) staubsaugen	x		
2	Alle Rollen reinigen, einschließlich Einzugsmodul	x		x
3	Transport-Reinigungsblatt verwenden	x		x
4	Imaging-Führungen reinigen	x	x	x

WICHTIG:

- Die Reinigungspads enthalten Natrium-Laurylethersulfat, das Augenreizungen verursachen kann. Nähere Informationen finden Sie im Sicherheitsdatenblatt (MSDS, Material Safety Data Sheet).
- Antistatiktücher enthalten Isopropylalkohol, der Augenreizungen und trockene Haut verursachen kann. Waschen Sie daher nach der Reinigung Ihre Hände mit Wasser und Seife. Weitere Informationen finden Sie im Sicherheitsdatenblatt (Material Safety Data Sheet, MSDS) (www.kodakalaris.com/go/MSDS).

Transport und Rollen reinigen



Reinigungsblatt durchlaufen lassen und Imaging-Führungen reinigen

