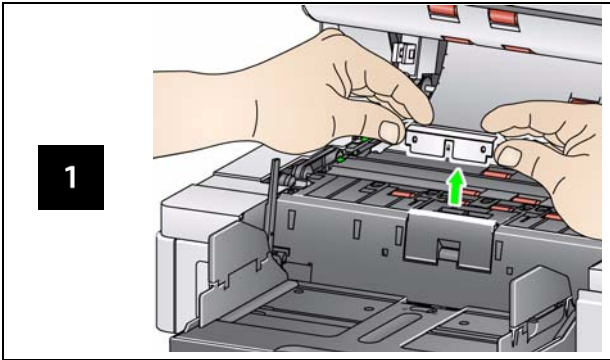
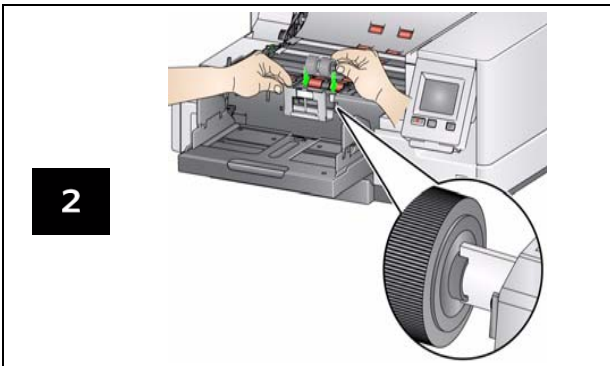
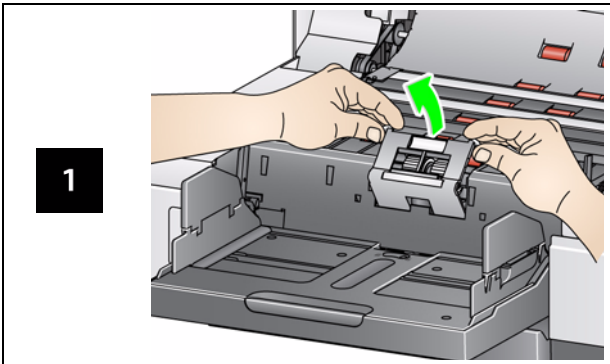


## Sustitución de la almohadilla de separación frontal Sustitución del rodillo de separación

### Almohadilla de separación frontal



### Rodillo de separación



Consulte la guía del usuario para ver los procedimientos de sustitución del módulo de alimentación.

## Accesorios y complementos

N.º de CAT	Descripción
832 7538	Kit de consumibles del alimentador
838 7938	Kit extra grande de consumibles del alimentador
146 2415	Kit extra extra grande de consumibles del alimentador
844 5280	Kit de alimentación para papel ultra ligero
834 8054	Juego de guía de imagen (sin impresora)
871 4438	Juego de guía de imagen (con impresora)
808 8239	Fondo invertible (sin impresora)
800 0853	Fondo invertible (con impresora)
166 7641	Fondo invertible i5850 (sin impresora)
161 2605	Fondo invertible i5850 (con impresora)
183 3946	Extensión para documentos de 66,04 cm (26 pulg.)
162 6803	Extensión para documentos de 76,2 cm (30 pulg.)
149 8476	Extensión para documentos de 86,36 cm (34 pulg.)
167 3953	Bandeja de alimentación manual (scanners i5200/i5600)
169 4256	Bandeja de alimentación manual (scanner i5800/i5850)
150 9546	Accesorio de apilamiento dual controlado
121 3743	Accesorio para impresora optimizada i5850 (frontal y trasera)
125 7633	Papeles secantes para impresoras de tinta
818 3386	Cartucho negro mejorado para la impresora
159 6832	Cartucho rojo mejorado para la impresora
176 3218	Impresora optimizada: Portacartuchos de tinta
896 5519	Paños de limpieza Staticide para scanners Kodak
169 0783	Hojas de limpieza del transporte
853 5981	Almohadillas de limpieza de los rodillos

Póngase en contacto con su proveedor de scanners para realizar pedidos.

Kodak Alaris Inc.  
2400 Mount Read Blvd.  
Rochester, NY 14615  
© 2014 Kodak Alaris Inc. Todos los derechos reservados.  
A-61669\_es / N.º de pieza 5K3171; Junio de 2014

La marca registrada y el acondicionamiento comercial de Kodak se utilizan con la licencia de Eastman Kodak Company.



## Scanners de la serie i5000



### Guía de referencia

Las ilustraciones que aparecen en esta guía puede que parezcan diferentes a su modelo de scanner. Sin embargo, los procedimientos son los mismos a no ser que se indique otra cosa.

## Información de soporte

[www.kodakalaris.com/go/disupport](http://www.kodakalaris.com/go/disupport)

**1.800.822.1414**

(Sólo EE. UU. y Canadá. Para las demás regiones, póngase en contacto con el centro de soporte de Kodak Alaris)

Cuando se ponga en contacto con el centro de soporte, tenga preparado lo siguiente:

- Descripción del problema
- Modelo de scanner y número de serie
- Configuración del equipo
- Aplicación de software que está utilizando

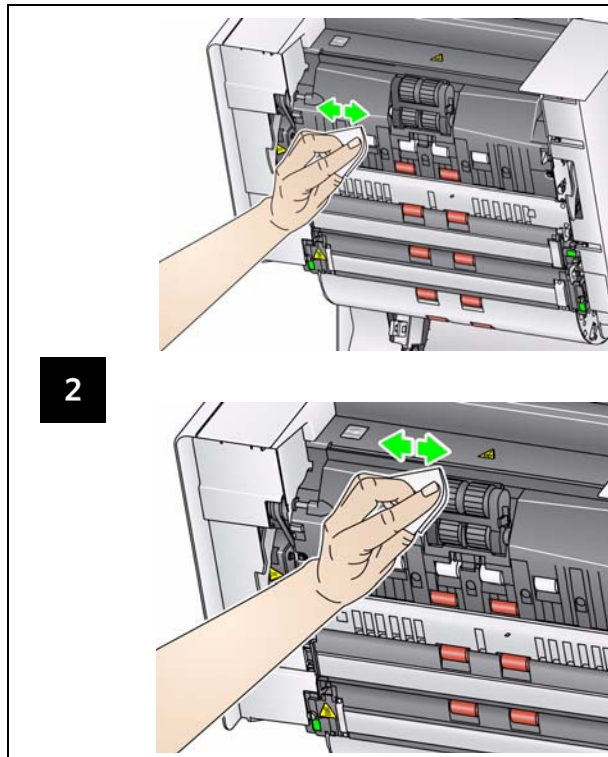
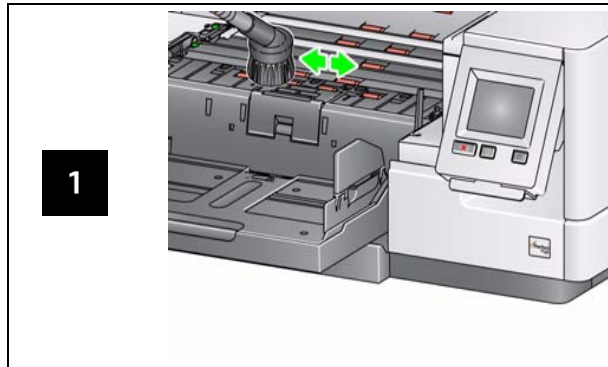
## Tabla de frecuencia de limpieza

	Procedimiento	A primera hora	A mitad del turno	Al inicio del nuevo turno
1	Aspirar la bandeja de salida y las zonas de entrada (elevador de entrada y transporte)	x		
2	Limpiar todos los rodillos; módulo de alimentación incluido	x		x
3	Pasar la hoja de limpieza del transporte	x		x
4	Limpiar las guías de imágenes	x	x	x

### IMPORTANTE:

- ❑ La almohadilla de limpieza para rodillos contiene lauril éter sulfato de sodio, que puede provocar irritación ocular. Si desea obtener más información, consulte las fichas de datos de seguridad del material (MSDS).
- ❑ Los paños Staticide contienen isopropanol, que puede causar irritación ocular y sequedad de piel. Lávese bien las manos con agua y jabón después de realizar los procedimientos de mantenimiento. Si desea obtener más información, consulte las fichas de datos de seguridad del material (MSDS) en [www.kodakalaris.com/go/MSDS](http://www.kodakalaris.com/go/MSDS).

## Limpieza del transporte y los rodillos



## Introducción de una hoja de limpieza y limpieza de las guías de imágenes

