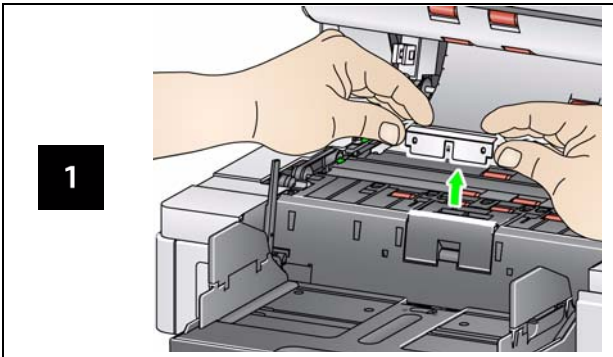
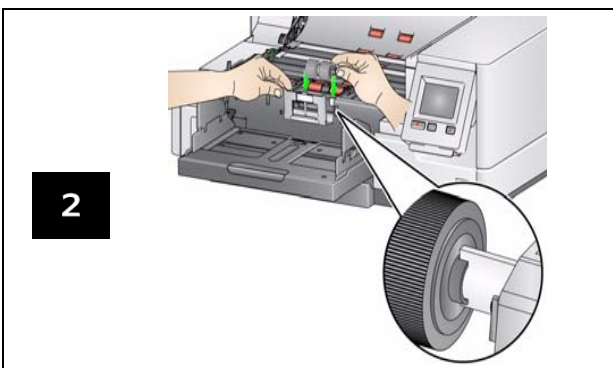
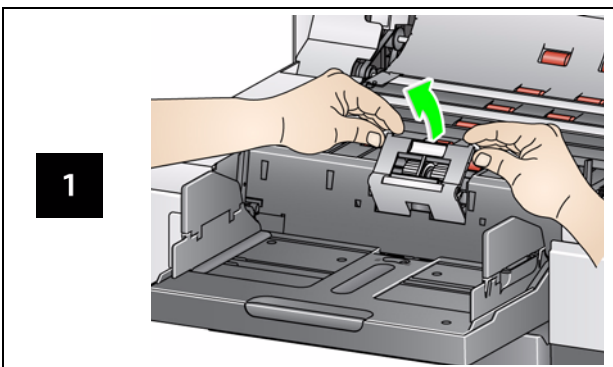


## Remplacer le tampon de pré-séparation Remplacer le rouleau de séparation

### Tampon de pré-séparation



### Rouleau de séparation



Consultez le manuel d'utilisation pour en savoir plus sur les procédures de remplacement du module d'alimentation.

## Accessoires et fournitures

| N° cat.  | Description  |
|----------|--|
| 832 7538 | Kit de consommables du module d'alimentation                   |
| 838 7938 | Kit de consommables du module d'alimentation grand format      |
| 146 2415 | Kit de consommables du module d'alimentation très grand format |
| 844 5280 | Kit d'alimentation pour papier ultra-léger                     |
| 834 8054 | Jeu de guides de numérisation (sans imprimante)                |
| 871 4438 | Jeu de guides de numérisation (avec imprimante)                |
| 808 8239 | Fond retournable (sans imprimante)                             |
| 800 0853 | Fond retournable (avec imprimante)                             |
| 166 7641 | Fond retournable i5850 (sans imprimante)                       |
| 161 2605 | Fond retournable i5850 (avec imprimante)                       |
| 183 3946 | Rallonges de l'élévateur 66,04 cm (26 pouces)                  |
| 162 6803 | Rallonges de l'élévateur 76,2 cm (30 pouces)                   |
| 149 8476 | Rallonges de l'élévateur 86,36 cm (34 pouces)                  |
| 167 3953 | Plateau d'alimentation manuelle (scanners i5200/i5600)         |
| 169 4256 | Plateau d'alimentation manuelle (scanner i5800/i5850)          |
| 150 9546 | Accessoire d'empilage double contrôlé                          |
| 121 3743 | Accessoire pour imprimante améliorée i5850 (recto et verso)    |
| 125 7633 | Buvards pour imprimante  |
| 818 3386 | Cartouche d'encre noire pour l'imprimante améliorée            |
| 159 6832 | Cartouche d'encre rouge pour l'imprimante améliorée            |
| 176 3218 | Imprimante améliorée : support de cartouche d'encre            |
| 896 5519 | Chiffons antistatiques pour scanners Kodak                     |
| 169 0783 | Feuilles de nettoyage du système de transport                  |
| 853 5981 | Tampons de nettoyage des rouleaux                              |

Pour commander des fournitures, contactez le revendeur de l'appareil.

Kodak Alaris Inc.  
2400 Mount Read Blvd.  
Rochester, NY 14615  
© 2014 Kodak Alaris Inc. Tous droits réservés.  
A-61669\_fr / Référence 5K3171 Juin 2014

La marque déposée et la marque commerciale Kodak sont utilisées sous licence de la société Eastman Kodak.



## Scanners de la série i5000



### Manuel de référence

Les illustrations dans ce guide et votre modèle de scanner peuvent se présenter différemment. Cependant, sauf indication contraire, les procédures restent les mêmes.

## Informations de support

[www.kodakalaris.com/go/disupport](http://www.kodakalaris.com/go/disupport)

1.800.822.1414

(États-Unis et Canada uniquement ; pour tous les autres pays, contactez votre centre d'assistance Kodak Alaris local)

Lorsque vous contactez le service d'assistance, vous devez fournir les informations suivantes :

- Une description du problème
- Le modèle et le numéro de série du scanner
- La configuration de l'ordinateur
- L'application logicielle utilisée

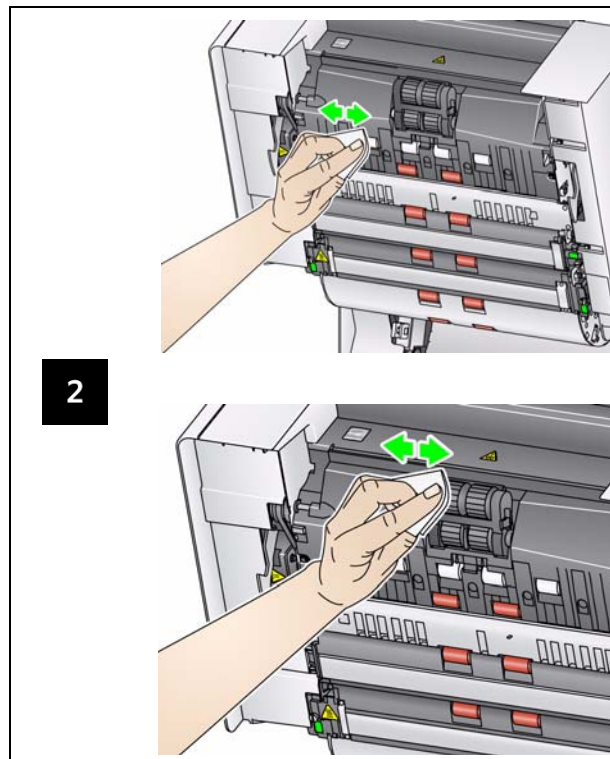
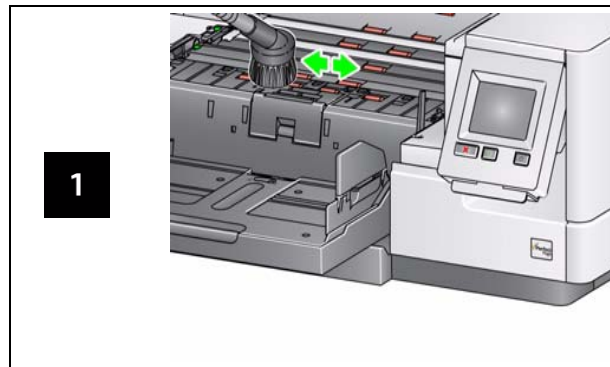
## Tableau de fréquence des opérations de nettoyage

|   | Procédure   | Début de journée | Milieu de la période de travail | Début d'une nouvelle période de travail |
|---|---|------------------|---------------------------------|---|
| 1 | Passer l'aspirateur sur le plateau de sortie et sur les zones d'entrée (élevateur d'entrée et système de transport) | x                |                                 |   |
| 2 | Nettoyer tous les rouleaux ; module d'alimentation inclus   | x                |                                 | x                                       |
| 3 | Faire circuler une feuille de nettoyage du système de transport   | x                |                                 | x                                       |
| 4 | Nettoyage des guides de numérisation  | x                | x                               | x                                       |

### IMPORTANT :

- ❑ Le tampon de nettoyage de rouleaux contient du sulfate d'éther laurique de sodium, qui peut provoquer une irritation oculaire. Pour plus d'informations, consultez la FDS.
- ❑ Les chiffons antistatiques contiennent de l'isopropanol, qui peut irriter les yeux et dessécher la peau. Lavez-vous les mains à l'eau savonneuse immédiatement après chaque opération de maintenance. Pour plus d'informations, consultez la fiche de données de sécurité (FDS).

## Nettoyage du système de transport et des rouleaux



## Passage d'une feuille de nettoyage et nettoyage des guides de numérisation

