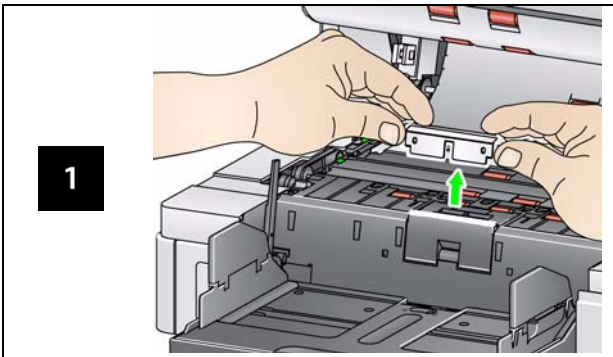
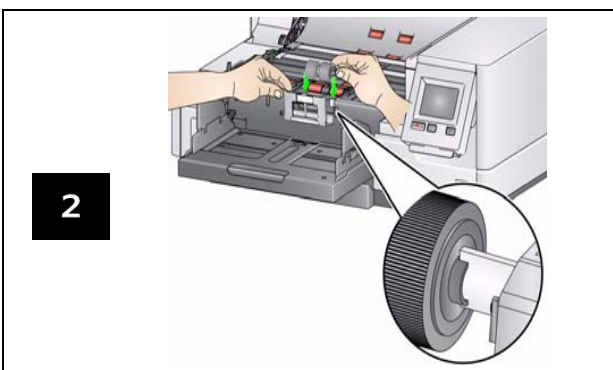
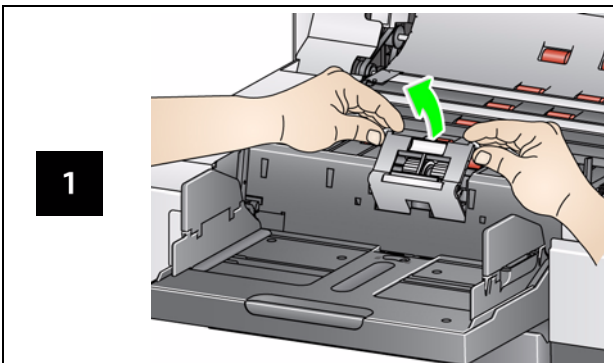


## プリセパレーションパッドとセパレーションローラの交換

### プリセパレーションパッド



### セパレーションローラ



フィードモジュールの交換手順についてはユーザーズガイドを参照ください。

## 消耗品とアクセサリ

| カタログ番号   | 品名                             |
|----------|--------------------------------|
| 832 7538 | フィーダ交換キット                      |
| 838 7938 | フィーダ交換キットラージパック                |
| 146 2415 | フィーダ交換キットエクストララージパック           |
| 844 5280 | 薄紙専用フィーダキット                    |
| 834 8054 | イメージガイドセット (プリンタ無し)            |
| 871 4438 | イメージガイドセット (プリンタ有り)            |
| 808 8239 | ホワイトバックグラウンド (プリンタ無し)          |
| 800 0853 | ホワイトバックグラウンド (プリンタ有り)          |
| 166 7641 | i5850 ホワイトバックグラウンド (プリンタ無し)    |
| 161 2605 | i5850 ホワイトバックグラウンド (プリンタ有り)    |
| 183 3946 | 66.04 cm (26 インチ) ドキュメントエクステンダ |
| 162 6803 | 76.2 cm (30 インチ) ドキュメントエクステンダ  |
| 149 8476 | 86.36 cm (34 インチ) ドキュメントエクステンダ |
| 167 3953 | マニュアルフィーダ (i5200/i5600 スキャナー)  |
| 169 4256 | マニュアルフィーダ (i5800/i5850 スキャナー)  |
| 150 9546 | コントロール デュアルスタッキングアクセサリ         |
| 121 3743 | i5850 拡張プリンタアクセサリ (前面と背面)      |
| 125 7633 | プリンタ インクプロッタ                   |
| 818 3386 | 大容量インクカートリッジ黒                  |
| 159 6832 | 大容量インクカートリッジ赤                  |
| 176 3218 | 拡張プリンタ: インクカートリッジキャリア          |
| 896 5519 | コダックスキャナー用静電クリーニングクロス          |
| 169 0783 | トランスポートクリーニングシート               |
| 853 5981 | ローラクリーニングパッド                   |

消耗品を注文するには、最寄りのスキャナ販売代理店に連絡してください。

Kodak Alaris Inc.  
2400 Mount Read Blvd.  
Rochester, NY 14615  
© 2014 Kodak Alaris Inc. All rights reserved.  
A-61669\_ja / Part #5K3171 2014 年 6 月

コダックの商標およびトレードドレスはイーストマンコダック社の許可を受けて使用しています。



## i5000 シリーズスキャナー



## リファレンスガイド

本ガイドに記載された図はお使いのスキャナーモデルと異なる場合があります。ただし特に断りのない限り、手順は同様です。

## サポート情報

[www.kodakalaris.com/go/disupport](http://www.kodakalaris.com/go/disupport)

1.800.822.1414

(日本国内のお客様はフリーダイヤル 0120-085-580 までお問合せください。)

お問い合わせの際は、以下の情報をご用意ください。

- 問題の内容
- スキャナーのモデル名とシリアル番号
- コンピュータの構成
- ご使用のソフトウェアアプリケーション

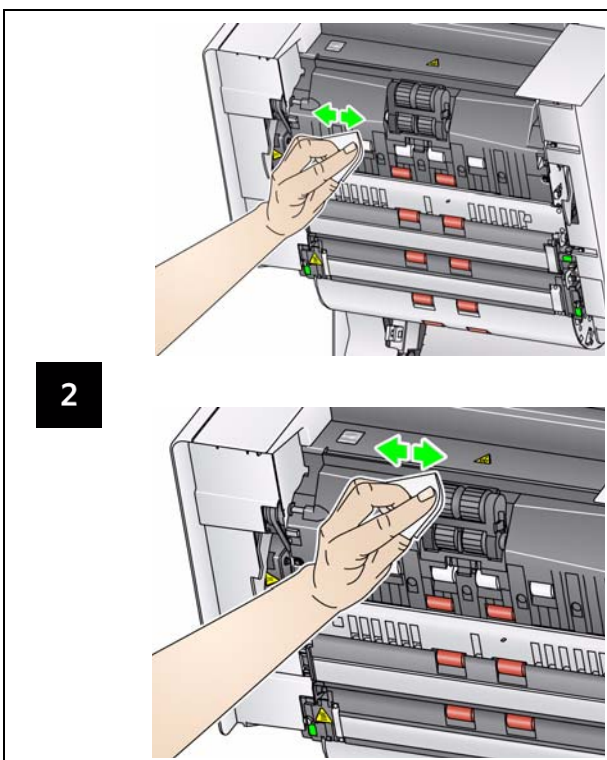
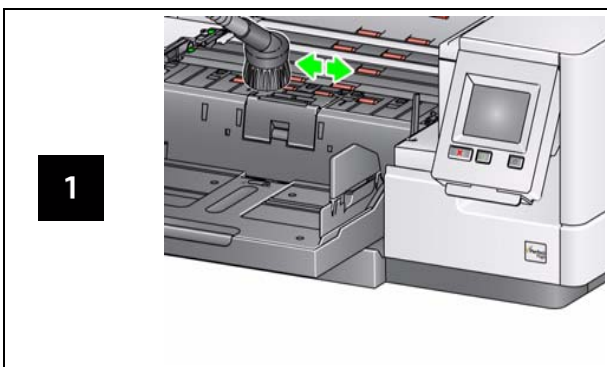
## クリーニング頻度チャート

| 手順                                 | 業務開始時 | 作業中 | 休憩中（新規作業前） |
|------------------------------------|-------|-----|------------|
| 1 出力トレイと入力部（入力エレベータと搬送路）を掃除機で清掃します | x     |     |            |
| 2 全ローラを清掃（フィードモジュール含む）             | x     |     | x          |
| 3 トランスポートクリーニングシートの使用              | x     |     | x          |
| 4 イメージングガイドの清掃                     | x     | x   | x          |

重要：

- ローラクリーニングパッドには、目に刺激を与える可能性のあるラウリル硫酸エーテルナトリウムが含まれています。詳細については、MSDS を参照してください。
- 静電クリーニングクロスには、目に刺激を与え、肌のかさつきの原因となるイソプロパノールが含まれています。メンテナンス作業が終わったら、石鹸と水で手を洗ってください。詳細については、製品安全データシート (MSDS) を参照してください ([www.kodakalaris.com/go/MSDS](http://www.kodakalaris.com/go/MSDS))。

## 搬送路とローラの清掃



## クリーニングシートの使用とイメージングガイドの清掃

