



Kodak

i5000 시리즈 스캐너

사용자 안내서

안전

사용자 주의 사항

- 57.6kg(127lbs)의 무게를 지탱할 수 있는 견고하고 평평한 작업 표면에 데스크탑 스캐너를 배치하고 스캐너 주변에 적당한 간격을 두십시오.
- 데스크탑 스캐너를 재배치할 경우에는 두 사람이 함께 안전한 방법으로 드는 것이 좋습니다.
- 먼지, 습기 또는 수증기가 있는 곳에 스캐너를 설치하지 마십시오. 이럴 경우 감전 또는 화재를 유발할 수 있습니다. 건조한 실내에서만 스캐너를 용하십시오.
- 전원 콘센트가 스캐너로부터 1.52m 이내에 있고 쉽게 접근할 수 있는지 확인하십시오.
- 전원 소켓에서 장비를 분리할 때는 반드시 코드가 아닌 플러그를 잡으십시오.
- 전원 코드가 벽면 콘센트에 끝까지 잘 꽂히도록 하십시오.
- 전원 코드를 훼손하거나 묶거나 자르거나 개조하거나 손상된 전원 코드를 사용하지 마십시오.
- 스캐너에는 올바르게 접지된 전용 전원 콘센트가 필요합니다. 연장 코드 또는 멀티 콘센트에 스캐너를 연결하지 마십시오.
- 응급 상황시 전원 코드를 쉽게 뽑을 수 있도록 콘센트 주변에 충분한 공간을 두십시오.
- 스캐너가 과열되거나 낯선 냄새가 나거나 연기가 피어 오르거나 이상 소음이 들릴 경우 사용하지 마십시오. 즉각 스캐너 사용을 멈추고 전원 콘센트에서 전원 코드를 빼십시오. 서비스 요원에게 연락하십시오.
- 사용자 안내서에 설명되어 있는 경우가 아니면 스캐너를 분해, 정비 또는 개조하지 마십시오.
- 전원 코드와 인터페이스 케이블을 부착한 채 스캐너를 옮기지 마십시오. 이럴 경우 코드나 케이블이 손상될 수 있습니다. 스캐너를 옮기거나 재배치하기 전에 벽면 콘센트에서 전원 코드를 제거하십시오.
- Kodak에서 권장하는 청소 절차를 따르십시오. 에어, 액체 또는 가스 스프레이 세정제를 사용하지 마십시오. 이러한 세정제는 스캐너 내부의 먼지, 오, 파편 등을 단지 다른 곳으로 이동시킬 뿐이며, 스캐너의 오작동을 초래할 수 있습니다.
- 화학 제품에 대한 MSDS(Material Safety Data Sheets)를 Kodak 웹 사이트 www.kodakalaris.com/go/msds에서 확인할 수 있습니다. 웹 사이트에서 MSDS에 액세스하려면 MSDS 확인할 소모품의 카탈로그 번호 또는 키워드를 입력해야 합니다. 관련 공급품 및 카탈로그 번호에 대해서는 이 설명서의 "공급품 및 소모품" 단원 참조하십시오.

사용자와 그들의 고용주는 모든 장비를 사용함에 있어 상식적인 주의 사항을 준수해야 합니다. 상식적인 주의 사항이란 다음의 것을 포함하나 이에 국한되지는 않습니다.

- 험령한 옷을 피하고 소매의 단추를 채우기 등
- 험거운 보석류, 팔찌, 큰 귀고리, 긴 목걸이 피하기 등
- 머리 길이는 짧게 유지해야 함. 필요한 경우 그물 모자를 쓰거나 긴 머리의 경우는 하나로 묶을 것
- 작업 구역에서 기계에 빨려 들어갈 위험이 있는 모든 험거운 물체를 치울 것
- 맑은 정신 상태를 유지하기 위해 충분한 휴식을 취할 것
- 권장하는 클리닝 제품만을 사용함니다
- 캔에 들어 있거나 압축된 공기를 사용하지 마십시오

감독관은 스캐너 또는 기타 기계 장치 작동을 위한 작업 설명의 일부분인 이 주의 사항을 직원들이 잘 준수하는지 검사해야 합니다.

경고 표시



주의: 움직이는 부품을 만지지 마십시오.



주의: 뜨거운 표면을 만지지 마십시오.

환경 정보

- **Kodak i5000** 시리즈 스캐너는 국제적인 환경 요구 사항에 적합하도록 설계되었습니다.
- 정비보수 또는 서비스 과정에서 교체하는 소모품의 처리 방법에 대한 지침을 이용할 수 있습니다. 거주지의 규정을 따르거나 해당 지역의 **Kodak** 대리점에 문의하십시오.
- 재활용 또는 재사용 정보는 해당 지역 대리점에 문의하거나 미국인 경우에는 다음 웹 사이트를 방문하십시오.
www.kodakalaris.com/go/scannerrecycling.
- 제품 포장지는 재활용 가능합니다.
- **Kodak i5000** 시리즈 스캐너는 **Energy Star**의 요구 사항을 충족하며 기본 시간이 15분으로 설정된 상태로 공장에서 출고됩니다.

배터리 정보

이 제품에는 사용자가 수리할 수 없는 배터리가 들어 있습니다. 자격을 갖춘 서비스 엔지니어만 이 배터리를 제거 또는 교체할 수 있습니다.

유럽 연합



이 기호는 최종 사용자가 이 제품을 폐기해야 함을 나타냅니다. 제품 폐기 시, 제품은 복원 및 재활용을 위한 적절한 시설로 보내져야 합니다. 이 제품에 이용할 수 있는 수집 및 복구 프로그램에 대하여 자세한 내용을 알아보려면 해당 지역의 **Kodak** 대리점에 문의하거나 www.kodakalaris.com/go/recycle를 문의하십시오.

EC 규정 번호 1907/2006 (REACH)의 59(1)조에 따라 후부 목록에 포함된 물질의 존재 여부에 대한 정보를 보려면 www.kodakalaris.com/go/REACH를 참조하십시오.

음향 방출

Maschinenlärminformationsverordnung – 3, GSGV
Der arbeitsplatzbezogene Emissionswert beträgt <70 dB(A).

[기계소음 정보법령 — 3, GSGV
작동자 위치 소음 방출 값은 <70 dB(A)입니다.]

EMC 성명 - **Kodak i5200/i5600/i5200V/i5600V** 스캐너 전용

미국: 이 장비는 FCC 규칙 제15항에 따라 테스트되고 B급 디지털 장치의 제한 사항에 적합한 것으로 입증되었습니다. 이러한 제한 사항은 주거 지역에 설치할 경우 유해한 간섭으로부터 적절하게 보호하기 위한 것입니다. 이 장비는 라디오 주파수 에너지를 생성 및 사용하고 방사할 수 있으므로, 지침 설명서에 따라 설치하여 사용하지 않을 경우 라디오 통신에 유해한 간섭을 일으킬 수 있습니다. 그러나 특정 설치에서 간섭이 발생하지 않을 것이라고 보장하지는 않습니다. 이 장치가 라디오 수신 또는 TV 수신에 대한 유해 간섭을 유발하는 경우(유해 간섭 유발 여부는 이 장치를 껐다 켜서 확인할 수 있음) 사용자는 다음 조치들 가운데 하나 또는 그 이상을 이용하여 간섭을 제거해야 합니다.

- 수신 안테나의 방향이나 위치를 조정합니다.
- 기기와 수신기 사이의 거리를 넓힙니다.
- 수신기가 연결된 회로와 다른 회로의 콘센트에서 기기를 연결합니다.
- 대리점 또는 경험 많은 라디오/TV 기술자에게 도움을 요청합니다.

준수에 책임이 있는 당사자의 명시적 승인을 받지 않고 변경 또는 수정할 경우 사용자의 장비 운영권이 무효화됩니다. 제품 또는 특정 추가 구성 요소나 액세서리와 함께, 제품 설치 시 함께 사용하도록 다른 곳에서 정의된 차폐된 인터페이스 케이블이 제공된 경우 반드시 FCC 규정을 준수하여 사해야 합니다.

한국: 이 기기는 가정용으로 전자파적합등록을 한 기기로서 주거지역에서는 물론 모든 지역에서 사용할 수 있습니다.

이 기기는 가정용으로 전자파적합등록을 한 기기로서 주거지역에서는 물론 모든 지역에서 사용할 수 있습니다.

일본: 이 장비는 VCCI의 규격을 준수하는 B급 제품입니다. 주거 지역의 라디오나 TV 수신기 근처에서 사용할 경우 라디오 간섭을 유발할 수 있습니다. 지침 설명서에 따라 장비를 설치하고 사용하십시오.

この装置は、情報処理装置等電波障害自主規制協議会（VCCI）の基準に基づくクラスB情報技術装置です。この装置は、家庭環境で使用することを目的としていますが、この装置がラジオやテレビジョン受信機に近接して使用されると、受信障害を引き起こすことがあります。
取扱説明書に従って正しい取り扱いをして下さい。

EMC 설명 - Kodak i5800/i5850용

미국: 이 장비는 FCC 규정 Part 15에 따른 Class A 디지털 장치에 대한 제한 사항을 준수하는 것으로 테스트 및 검증되었습니다. 이러한 제한은 장비를 상업적 환경에서 사용할 경우, 유해한 간섭으로부터 보호 수단을 제공하기 위해 고안되었습니다. 이 장치는 무선 주파수 에너지를 생성하고, 사용하고, 한 방사할 수 있으며, 지침에 따라 설치 및 사용되지 않을 경우 무선 통신에 대한 유해 간섭을 유발할 수 있습니다. 주거 지역에서 본 제품을 사용 경우 유해한 간섭이 발생할 수 있으며, 이 경우 사용자가 직접 비용을 총당하여 간섭을 해결해야 합니다.

유럽 연합: 경고: 본 제품은 등급 A 제품입니다. 가정 내 환경에서는 주파수 간섭이 발생할 수 있으며, 이 경우 사용자가 적절한 조치를 취해야 할 수도 있습니다.

일본: 이 제품은 VCCI(Voluntary Control Council for interference by information Technology Equipment)의 표준을 기반으로 하는 Class A 제품입니다. 가정에서 사용하면 라디오 해를 일으킬 수 있습니다. 그러한 문제가 발생할 경우 사용자가 적절한 조치를 취해야 합니다.

この装置は、情報処理装置等電波障害自主規制協議会（VCCI）の基準に基づくクラスA情報技術装置です。この装置を家庭環境で使用すると電波障害を引き起こすことがあります。この場合には使用者が適切な対策を講ずるよう要求されることがあります。

대만: 경고: 본 제품은 등급 A 제품입니다. 본 장비를 거주 환경에서 사용할 경우 무선 주파수 간섭을 초래할 수 있으며, 발생 시 사용자의 적절한 조치가 필요합니다.

警告使用者：

這是甲類的資訊產品，在居住的環境中使用時，可能會造成射頻干擾，在這種情況下，使用者會被要求採取某些適當的對策。

중국: 경고: 본 제품은 등급 A 제품입니다. 본 장비를 거주 환경에서 사용할 경우 무선 주파수 간섭을 초래할 수 있으며, 발생 시 사용자의 적절한 조치가 요합니다.

声明，该产

此为 A 级产品，在生活环境中品可能会造成无线电干扰。在这种情况下，可能需要用户对其干扰采取切实可行的措施

한국: 이 장비는 상업 지역에서 사용할 수 있는 EMC 등록 허가를 받았습니다. 만약 잘못 판매 또는 구입하였을 경우에는 가정용으로 교환하시기 바랍니다.

이 기기는 업무용으로 전자파적합등록을 한 기기이오니 판매자 또는 사용자는 이점을 주의하시기 바라며, 만약 잘못 판매 또는 구입하였을 때에는 가정용으로 교환하시기 바랍니다.

개요	1-1
설치	2-1
스캔 중	3-1
문서 인쇄	4-1
제어형 이중 적재	5-1
패치 읽기	6-1
정비보수	7-1
문제 해결	8-1
부록 사양 보증	A & B

1 개요

목차

지원 문서.....	1-2
액세서리.....	1-2
제품 상자에 포함된 내용.....	1-3
스캐너 구성 요소.....	1-4
앞면: 모든 모델.....	1-4
앞면: i5800/i5850 스캐너.....	1-6
앞면 프린터 액세스: 모든 모델.....	1-7
뒷면 프린터 액세스: i5850 스캐너.....	1-7
내부 보기: 모든 모델.....	1-8
뒷면 보기: i5200/i5600/i5200V/i5600V 스캐너.....	1-9
뒷면 보기: i5800/i5850 스캐너.....	1-10

Kodak i5000 시리즈 스캐너에는 다음 모델이 포함되어 있습니다.



Kodak i5200 스캐너 - Kodak 퍼펙트 페이지 기술로 A4 크기 문서를 분당 최대 140페이지(200/300dpi, 흑백/컬러/회색조, 가로 방향)까지 스캔하는 데스크탑 양면 컬러 스캐너입니다.

Kodak i5600 스캐너 - Kodak 퍼펙트 페이지 기술로 A4 크기 문서를 분당 최대 170페이지(200/300dpi, 흑백/컬러/회색조, 가로 방향)까지 스캔하는 데스크탑 양면 컬러 스캐너입니다.

타입 양면 컬러 스캐너입니다.

Kodak i5200V 스캐너 - CGA 하드웨어가 내장된 Kofax VRS[®] Professional을 사용하여 A4 크기 문서를 분당 최대 140페이지(200/300dpi, 흑백/컬러/회색조, 가로 방향)까지 스캔하는 데스크탑 듀플렉스 컬러 스캐너입니다.

Kodak i5600V 스캐너 - CGA 하드웨어가 내장된 Kofax VRS[®] Professional을 사용하여 A4 크기 문서를 분당 최대 170페이지(200/300dpi, 흑백/컬러/회색조, 가로 방향)까지 스캔하는 데스크탑 듀플렉스 컬러 스캐너입니다.

Kodak i5800/i5850 스캐너 - Kodak 퍼펙트 페이지 기술을 사용하여 A4 크기 문서를 분당 최대 210페이지(200/300dpi, 흑백/컬러/회색조, 가로 방향)까지 스캔하는 스탠드형 양면 컬러 스캐너입니다.

Kodak i5850 스캐너는 문서 보호, 뒷면 인쇄 및 색인 기능을 포함합니다.



VRS는 Kofax의 등록 상표입니다.

본 사용자 안내서는 **Kodak i5000** 시리즈 스캐너를 사용하고 유지관리하는 데 필요한 정보와 절차를 제공합니다. 다른 설명이 없는 한 이 사용 설명서의 정보는 모든 스캐너 모에 적용됩니다.

참고:

- 이 안내서에 있는 대부분의 그림은 **Kodak i5200/i5600** 스캐너를 나타냅니다.
- **Kodak i5200V/i5600V** 스캐너는 **Kofax VRS** 사용 응용 프로그램과 함께 작동합니다. **Kodak** 퍼펙트 페이지 기술은 이러한 모델에서 지원되지 않습니다.

지원 문서 자료

사용자 안내서 외에 다음 문서도 사용할 수 있습니다.

- **설치 안내서** - 단계별 스캐너 설치 절차를 알려 줍니다.
- **스캐닝 설정 안내서** - **Kodak i5000** 시리즈 스캐너에는 TWAIN 데이터 소스 및 ISIS 드라이버가 포함되어 있습니다. VRS는 **Kodak i5200V/i5600V** 스캐너에만 포함되어 있습니다. 각 스캐닝 설정 안내서는 기본 이미지 처리 기능을 사용하는 방법에 대해 설명합니다. 모든 스캐닝 설정 안내서는 설치 CD/DVD에 PDF 형식으로 제공되며, www.kodakalaris.com/go/scanners에서도 다운로드할 수 있습니다.
- **참조 안내서** - 스캐너 청소 절차를 시각적으로 쉽게 설명합니다. 이 안내서를 쉽게 참고할 수 있도록 스캐너 가까이 두십시오.

액세서리

Kodak 고급 프린터 액세서리(양면) - 스캔한 문서에 정보를 효과적으로 적용할 수 있습니다. 이 프린터는 스캐너 최대 속도로 작동됩니다. 프린터를 사용하여 날짜, 시간, 문서 연속 카운터 및 사용자 지정 메시지를 추가할 수 있습니다. 자세한 내용은 4장, 문서 인쇄를 참조하십시오. 카탈로그 번호 122 3743

참고: 뒷면 인쇄는 **Kodak i5850** 스캐너에서만 사용 가능합니다.

Kodak 수동 급지 선반 - 수동으로 문서를 급지해야 할 경우 수동 급지 선반의 평면 작업 표면을 사용하면 용지를 한 장씩 급지할 수 있습니다. 수동 급지 선반은 설치 및 제거가 용이합니다. **Kodak** 수동 급지 선반은 스캔을 하는 데 있어, 원하는 위치에 적용할 수 있도록 선반과 두 개의 측면 가이드를 포함하고 있습니다.

- **i5200/i5600/i5200V/i5600V** 스캐너용: 카탈로그 번호 167 3953
- **i5800/i5850** 스캐너용: 카탈로그 번호 169 4256

문서 확장대 - 문서 확장대를 사용해 43.2cm(17인치) 이상의 문서를 스캔할 수 있습니다. 66.04cm, 76.2cm 및 86.36cm(26인치, 30인치 및 34인치) 길이의 확장대를 이용할 수 있습니다. 카탈로그 번호는 7장의 "공급품 및 소모품"을 참조하십시오.

Kodak 문서 공급 장치 키트(초경량 용지용) - 용지 중량이 25g/m²에서 80 g/m²(7 ~ 20파운드) 사이인 경량지를 급지할 수 있습니다. 초경량 용지용 **Kodak** 문서 공급 장치 키트에는 스캐너 문서 이송로를 통과하여 경량 용지를 급지하도록 특별히 설계된 급지 모듈과 분리 롤러가 포함되어 있습니다. 카탈로그 번호 844 5280

Kodak 제어형 이중 적재 액세서리 - 문서의 패치 코드 존재 여부 또는 크기를 기반으로 스캔 문서를 실제로 적재할 수 있습니다. 또한 복수 급지 이벤트로 인한 문서의 적재 위치를 선택합니다. 카탈로그 번호 150 9546

제품 상자의 내용물

시작하기 전에 제품 상자를 열어 다음 내용물을 확인하십시오.

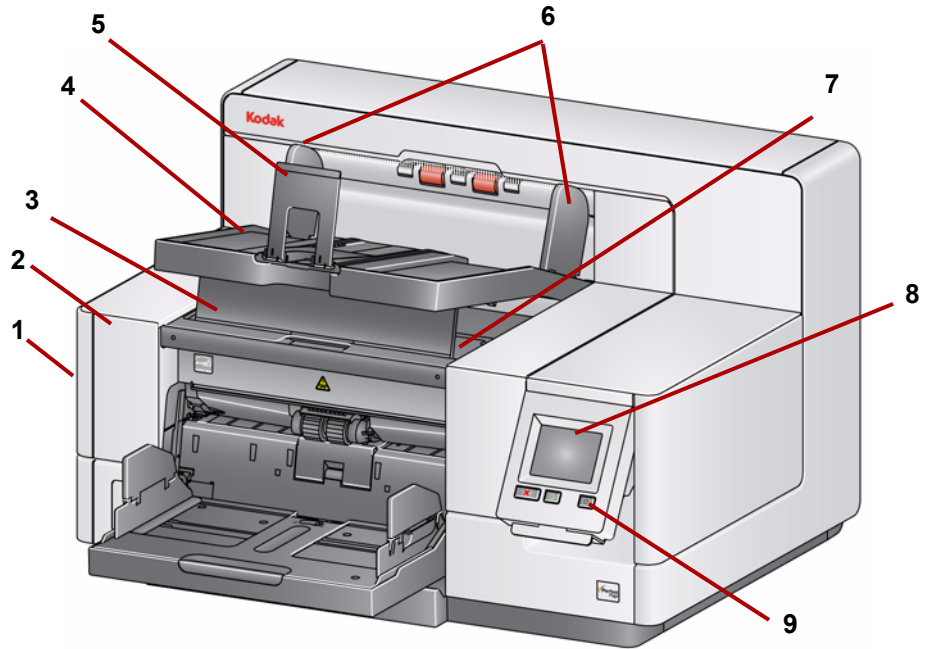
Kodak i5200, i5600, i5200V 또는 i5600V 스캐너

- 출력 용지함
- 짧은 문서 어댑터
- USB 케이블
- AC 전원 코드 묶음
- 교체 타이어 및 사전 분리 패드
- 기본 안내 자료에 포함된 내용:
 - 설치 CD/DVD
 - 응용 프로그램 CD/DVD
 - 인쇄된 사용자 안내서, 한국어
 - 인쇄된 참조 안내서(다국어)
 - 설치 안내서 인쇄물
 - 샘플 청소 키트
 - 다양한 전단지/안전 용지

참고: *Kodak i5800/i5850* 스캐너를 구입하면 *Kodak* 서비스 담당자가 제품의 포장을 풀고 설치해 드립니다. 고객이 직접 *Kodak i5800/i5850* 스캐너의 포장을 풀고 설치해서는 안 됩니다. *i5800/i5850* 스캐너 설치에 대한 자세한 내용을 보려면 다음 웹 사이트로 이동하십시오.
www.kodakalaris.com/go/dicontacts.

스캐너 구성 요소

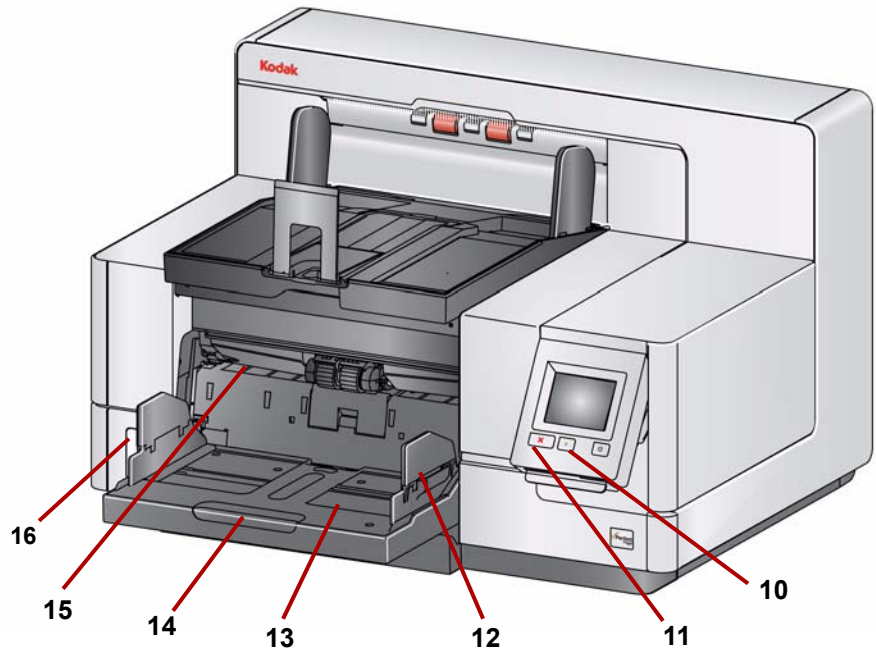
앞면: 모든 모델



- 1 스캐너 덮개 릴리스 래치(이 그림에 표시되지 않음) - 스캐너 왼쪽에 있으며 레버를 앞으로 당길 경우 스캐너 덮개가 열립니다.
- 2 스캐너 덮개 - 내부 구성 요소에 접근할 수 있습니다.
- 3 출력 용지함 높이 조절 탭 - 이 탭을 당기면 스캔 중에 출력 용지함의 앞쪽을 올려 문서 적재 성능을 향상시킬 수 있습니다. 출력 용지함을 올리면 이 탭이 자동으로 해제되어 프린터 덮개에 놓입니다.
- 4 출력 용지함 - 스캔한 문서를 출력합니다.
- 5 문서 스톱 - 문서 적재를 도와 줍니다. 스캔 중인 문서 크기에 맞게 축소, 확장시키거나 출력 용지함에 평평하게 접을 수 있습니다.
- 6 출력 용지함 측면 가이드 - 문서의 크기에 맞게 축소, 확장시키거나 출력 용지함에 평평하게 접을 수 있습니다.
- 7 앞쪽 프린터 액세스 덮개 - (출력 용지함 밑에 있음)이 덮개를 들어 올리면 급지 모듈 릴리스 손잡이와 고급 프린터 옵션을 사용하여 프린터 위치를 바꾸거나 정비보수 작업 진행할 수 있습니다. 스캐너 일련 번호와 K 번호도 이 부분에 있습니다.
- 8 터치스크린/작동 제어판 - 터치스크린을 이용해 다양한 기능을 실행할 수 있습니다. 이러한 기능을 사용하는 절차는 3장을 참조하십시오.
- 9 전원 버튼 - 이 버튼을 누르면 스캐너가 켜지고, 2초 동안 길게 누르면 스캐너가 저전력 모드로 설정됩니다.

- 10 시작/다시 시작 버튼 - 스캐닝을 시작하거나 다시 시작하려면 누릅니다.
- 11 정지/일시 정지 버튼 - 이 버튼을 한 번 누르면 스캔이 일시적으로 정지됩니다. 시작/다시 시작 버튼을 누르면 스캔이 다시 시작됩니다. 스캔을 정지하려면 두 번 누릅니다.
- 12 입력 엘리베이터 측면 가이드 - 스캔하려는 문서 크기에 맞추어 가이드를 안쪽 또는 바깥쪽으로 밀어 조정합니다. 다양한 너비의 문서에 맞게 사이드 가이드를 왼쪽, 중앙 및 오른쪽으로 조정할 수 있습니다. 사이드 가이드는 제자리에 고정할 수도 있습니다.

스캐너를 사용하지 않을 때 입력 엘리베이터를 닫으려면 측면 가이드를 아래로 접으십시오.

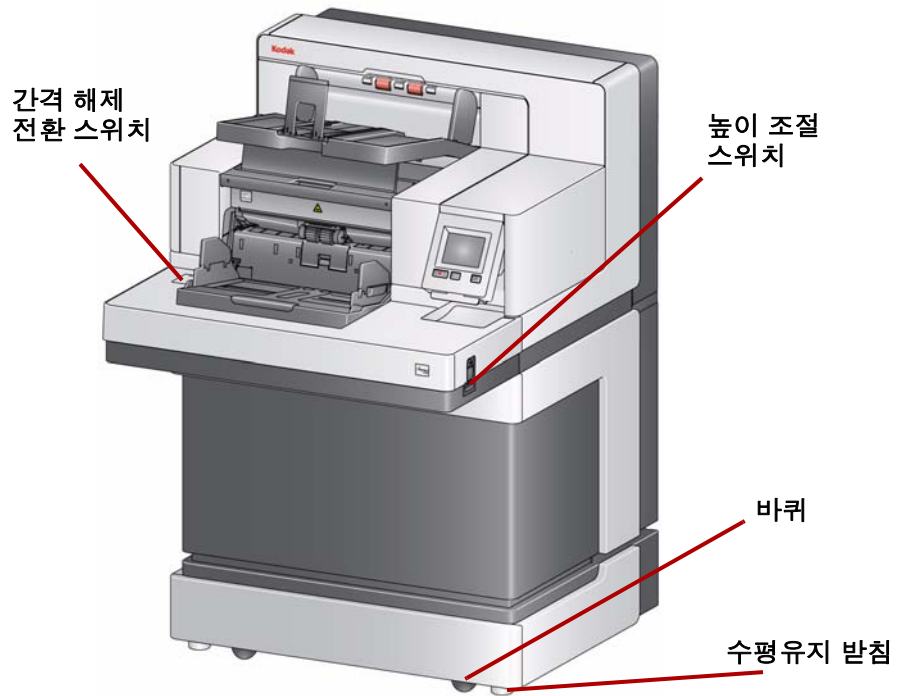


- 13 입력 엘리베이터 - 최대 750매의 문서(20파운드/80 g/m²)를 담을 수 있습니다. 입력 엘리베이터는 25, 100, 250, 500 또는 750장의 문서를 적재하도록 설정할 수 있습니다. 입력 엘리베이터는 사용하지 않을 경우 접을 수 있습니다.
- 14 입력 엘리베이터 확장대 - 35.6 cm (14 인치)보다 긴 문서를 담을 때 이 확장대를 당깁니다.
- 15 앞면 인쇄 위치 표시기 - 고급 프린터 액세서리를 사용하는 경우 입력 엘리베이터의 가장자리에 있는 멈춤쇠를 가시적 가이드로 사용하여 문서 상의 인쇄 위치를 확인할 있습니다.
- 16 간격 해제 전환 스위치(i5200/i5600/i5200V/i5600V 스캐너) - 주의하여 취급해야 하는 문서의 경우 "+" 버튼을 누르면 급지 모듈과 분리 롤러 사이의 간격을 늘릴 수 있습니다.

참고: i5800/i5850 스캐너에서는 간격 해제 전환 스위치가 다른 위치에 있습니다. 자세한 내용은 다음 단원인 "앞면: i5800/i5850 스캐너"를 참조하십시오.

앞면: i5800/i5850 스캐너

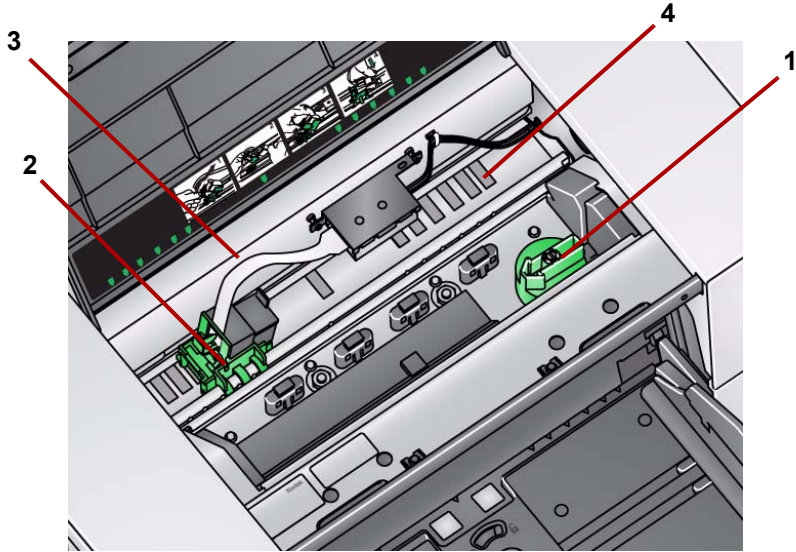
또한 앞에서 나열된 구성 요소 외에도 *Kodak i5800/i5850* 스캐너에는 스캐너 작업 테이블의 높낮이를 조절하는 데 사용하는 작업공간 높이 조절 스위치가 있습니다. 작업공간 테이블은 각각 약 10치 정도 높이거나 낮출 수 있습니다.



스캐너 아래쪽에는 네 개의 바퀴와 네 개의 수평유지 받침이 있습니다. 스캐너를 옮길 때에는 네 개의 수평유지 받침을 들어올려야 합니다. 스캐너 다른 곳으로 옮기기 전에 먼저 서비스 센터에 문의하십시오.

앞면 프린터 액세스: 모든 모델

Kodak Enhanced Printer 액세스리가 없는 경우에도 스캐너의 해당 부분에는 액세스해야 합니다. 급지 모듈 릴리즈 손잡이가 이 부분에 있습니다.



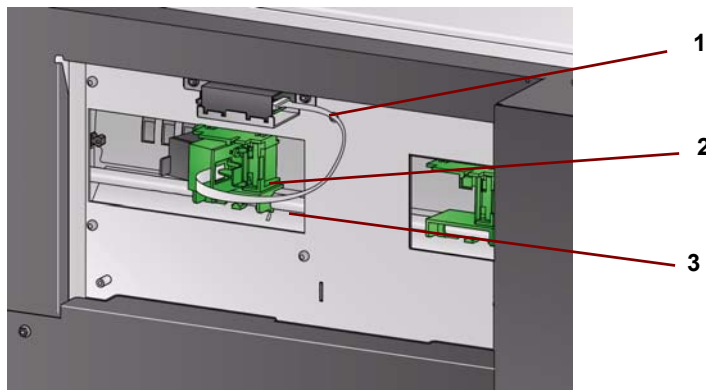
- 1 **급지 모듈 릴리즈 손잡이** - 이 손잡이를 돌려 급지 모듈을 청소나 교체를 위해 제 위치에서 분리합니다. 화살표를 오른쪽으로 돌려 급지 모듈을 분리합니다.

다음 구성 요소는 앞면 인쇄용으로 고급 프린터 액세스리가 설치된 경우에만 제공됩니다.

- 2 **고급 프린터 캐리어/카트리지** - 문서 인쇄가 가능합니다.
- 3 **프린터 케이블** - 이 케이블은 Enhanced Printer와의 통신을 가능케 하기 위해 프린터 캐리어에 직접 연결합니다.
- 4 **인쇄 위치** - i5000 시리즈 스캐너로 문서의 앞면 인쇄를 할 수 있습니다. 앞면 프린터 사용시 최대 39곳의 위치를 지정할 수 있습니다.

뒷면 프린터 액세스: i5850 스캐너만 해당

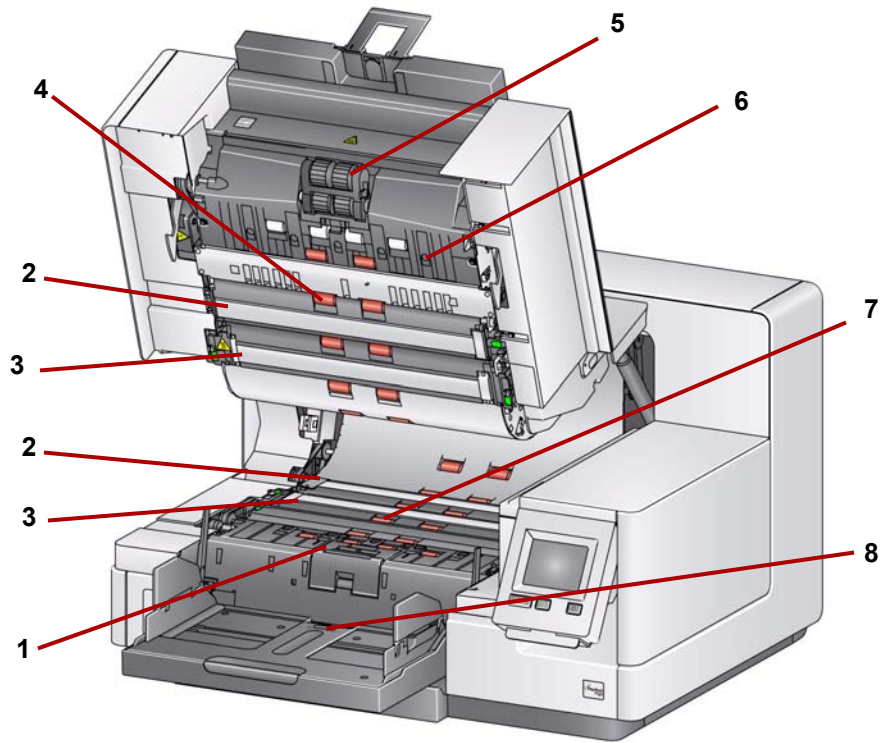
다음 구성 요소는 뒷면 인쇄용으로 고급 프린터 액세스리가 설치된 경우에만 제공됩니다.



- 1 **프린터 케이블** - 이 케이블은 Enhanced Printer와의 통신을 가능케 하기 위해 프린터 캐리어에 직접 연결합니다.
- 2 **고급 프린터 캐리어/카트리지** - 문서 인쇄가 가능합니다.
- 3 **인쇄 위치(레일의 아래쪽에 위치함)** - i5850 스캐너는 양면 인쇄가 가능합니다. 뒷면 프린터 사용시 최대 24곳의 위치를 지정할 수 있습니다. 단, 한 번에 한 쪽면(앞면 또는 뒷면)의 프린터만 사용 가능합니다.

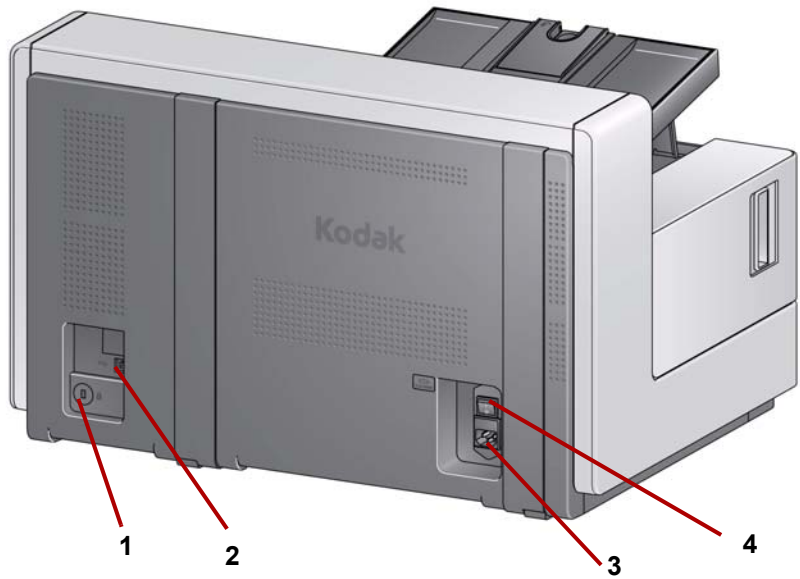
내부 보기: 모든 모델

스캐너 덮개 릴리스 래치를 앞으로 당겨 스캐너 덮개를 열면 다음과 같은 내부 구성 요소를 확인할 수 있습니다.



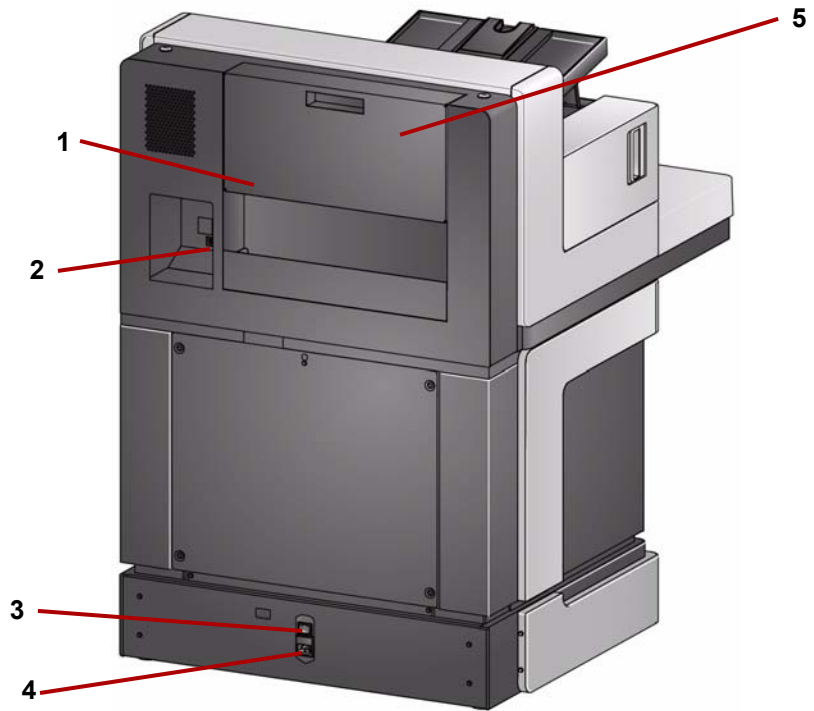
- 1 **분리 롤러 및 패드** - 문서를 원활하게 급지하고 문서의 다양한 크기, 두께 및 재질을 구분합니다.
- 2 **검은색/흰색 배경** - 스캔 응용 프로그램을 사용하여 배경을 흰색 또는 검은색으로 변경할 수 있습니다. 일반적인 조건에서 스캔하는 경우에는 검은색 배경을 사용합니다. 한 면만 인쇄된 경량지 또는 얇은 문서를 스캔하면서 흰색 배경을 사용해 최종 이미지에서의 이미지 투과 현상 제거에 도움을 줄 수 있습니다. 자세한 내용은 *TWAIN 및 ISIS용 스캐닝 설정 안내서*를 참조하십시오.
참고: VRS를 사용할 경우 흰색 배경으로 스캔할 수 없습니다.
- 3 **이미징 가이드** - 최상의 이미지 품질을 얻으려면 이미징 가이드를 깨끗하게 유지하십시오.
- 4 **롤러** - 스캐너를 통과하는 문서가 매끄럽게 이송되도록 합니다.
- 5 **급지 모듈** - 문서를 매끄럽게 급지하고 문서의 다양한 크기, 두께 및 재질을 구분하는 역할을 담당합니다.
- 6 **센서** - 이러한 5개의 초음파 센서는 용지 경로에 가로로 분포되어 있으며 문서가 다중 급지되는 상황을 감지합니다.
- 7 **잉크 흡착지 채널 및 잉크 흡착지**(배수 스트림 밑에 있음) - 채널에 배치되어 있는 잉크 흡착지로, 옵션으로 제공되는 Enhanced Printer 액세서리에서 잉크 잔여물을 흡수합니다.
- 8 **용지 있음 센서** - 입력 엘리베이터에 문서가 있는지 감지합니다. 스캐너가 스캐닝을 시작하려면 문서가 이 센서를 덮어야 합니다.

뒷면 보기: i5200/i5600/i5200V/
i5600V 스캐너



- 1 **안전 잠금장치 포트** - 안전 잠금장치를 스캐너에 연결합니다. 표준형 안전 잠금장치는 사무용품점에서 구입할 수 있습니다. 설치 절차는 안전 잠금장치와 함께 제공된 지침서를 참조하십시오.
- 2 **USB 포트** - 스캐너를 PC에 연결합니다.
- 3 **전원 포트** - 전원 코드를 스캐너에 연결합니다.
- 4 **주 전원 스위치** - 이 스위치는 스캐너에 전원을 공급하기 위해 **켜져(I)** 있어야 합니다.

뒷면 보기: i5800/i5850 스캐너



- 1 보관 주머니 - 소모품 및 설명서를 쉽고 편리하게 보관할 수 있는 공간입니다.
- 2 USB 포트 - 스캐너를 PC에 연결합니다.
- 3 주 전원 스위치 - 이 스위치는 스캐너에 전원을 공급하기 위해 켜져(I) 있어야 합니다.
- 4 전원 포트 - 전원 코드를 스캐너에 연결합니다.
- 5 뒷면 프린터 액세스 도어 - 뒷면 프린터에 접근할 수 있습니다(i5850 스캐너 전용).

2 설치

목차

스캐너 설치하기	2-1
Kodak 드라이버 소프트웨어 설치	2-1
출력 용지함 부착하기	2-3
전원 코드 및 USB 케이블 연결: i5200/i5600/i5200V/i5600V 스캐너	2-3
전원 코드 및 USB 케이블 연결: i5800/i5850 스캐너	2-4
스캐너 켜기	2-5
전원 모드	2-7

원하는 경우 **Kodak** 전문 서비스로부터 전문가 설치 서비스와 사용자 교육을 받을 수 있습니다. 현지 서비스 담당자 연락처에 대한 자세한 사항은 www.kodakalaris.com/go/disupport에서 확인할 수 있습니다.

다음 설치 절차는 **Kodak i5200/i5600/i5200V/i5600V** 스캐너에 적용됩니다. **Kodak i5800/i5850** 스캐너를 구매하면 서비스 담당자의 설치 서비스를 받으실 수 있습니다.

스캐너 설치하기

이 단원에서는 스캐너와 함께 제공된 *설치 안내서*에 대한 자세한 정보를 제공합니다. 스캐너를 설치하려면 다음 절차를 순서대로 수행하십시오.

참고:

- 시작하기 전에 호스트 PC가 *부록 A, 사양*에 제공된 시스템 요구사항을 충족하는지 확인하십시오.
- *설치 안내서*의 모든 절차를 이미 수행했으면 이 단원은 건너 뛰십시오.
- 업데이트된 드라이버는 www.kodakalaris.com/go/scanners에서 제공됩니다.

Kodak 드라이버 소프트웨어 설치하기

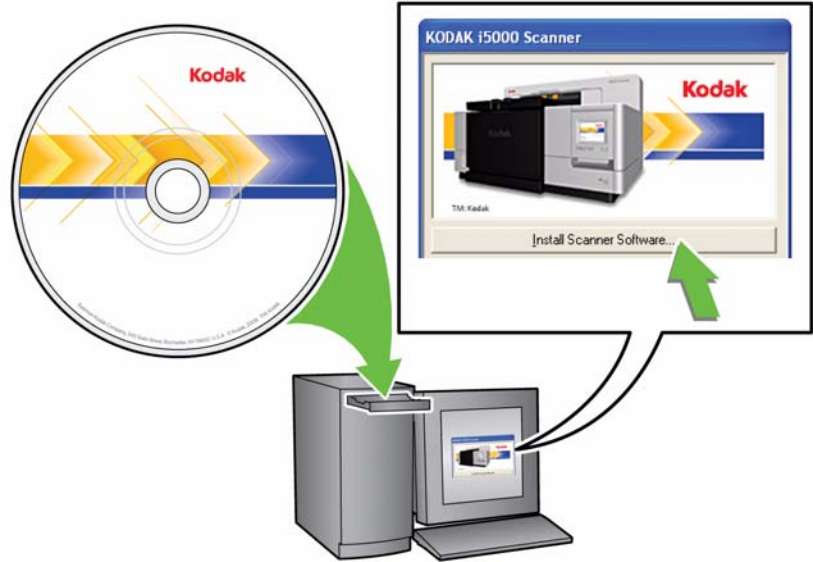
Kodak 드라이버 소프트웨어 설치하기 전에 USB 케이블을 설치하지 마십시오.

참고: **Kodak i5200/i5600** 스캐너를 설치하는 경우 TWAIN 데이터소스, ISIS 드라이버 및 Scan Validation Tool이 설치됩니다.

Kodak i5200V/ i5600V 스캐너를 설치할 경우 VRS, TWAIN 데이터소스 및 Scan Validation Tool이 설치됩니다.

1. CD-ROM 드라이브에 **Kodak i5000** 또는 **i5000V** 시리즈 스캐너 설치 CD/DVD를 넣으십시오. 설치 프로그램이 자동으로 시작됩니다.

2. 스캐너 소프트웨어 설치를 선택하십시오.



참고:

- 만일 CD/DVD가 자동 실행되지 않을 경우 데스크탑의 '내 컴퓨터' 아이콘을 두 번 클릭합니다. CD-ROM 드라이브를 나타내는 아이콘을 두 번 클릭한 후 **setup.exe**를 두 번 클릭하십시오.
 - *이 응용 프로그램의 일부가 이미 설치되어 있습니다*라는 메시지가 표시되면 **예**를 클릭하여 설치 과정을 계속 진행하십시오. 이 스캐너와 함께 공유하는 전에 설치한 *Kodak* 스캐너 소프트웨어가 업데이트됩니다.
3. 환영 화면이 표시되면 **다음**을 클릭하고 화면의 지시를 따릅니다.
- 참고: VRS를 설치할 경우, VRS 소프트웨어를 처음 실행하면 VRS 소프트웨어 사용권 계약 조항을 읽고 동의할 것을 요청합니다.
4. 설치가 완료되면 **Finish**(마침)를 클릭하십시오.
5. CD-ROM 드라이브에서 설치 CD/DVD를 제거합니다.

출력 용지함 장착

Kodak i5000 시리즈 스캐너의 포장을 풀 때 출력 용지함은 별도의 상자에 포장되어 있습니다.

- 스캐너의 출력 용지함 슬롯을 찾습니다. 출력 용지함을 기울여 슬롯과 맞추고 제 위치에 걸어서 내립니다.

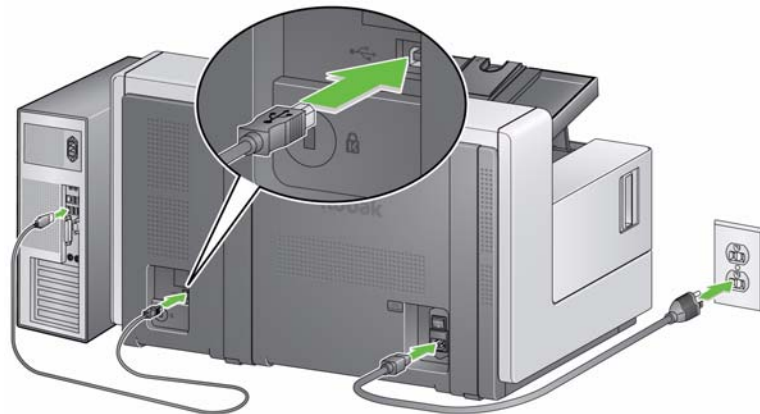


참고: 문서를 급지하기 전에 출력 용지함을 스캐닝 위치까지 올리십시오. 더 많은 정보는 제 3장의 "출력 용지함 조정" 단원을 참조하십시오.

전원 코드 및 USB 케이블 연결: i5200/i5600/i5200V/i5600V 스캐너

드라이버가 설치되었으면 전원 코드와 USB 케이블을 스캐너에 연결하십시오. 올바른 연결 방법은 아래 그림을 참조하십시오. 전원 콘센트가 스캐너부터 1.52m(5피트) 이내에 있고 쉽게 접근할 수 있는지 확인합니다.

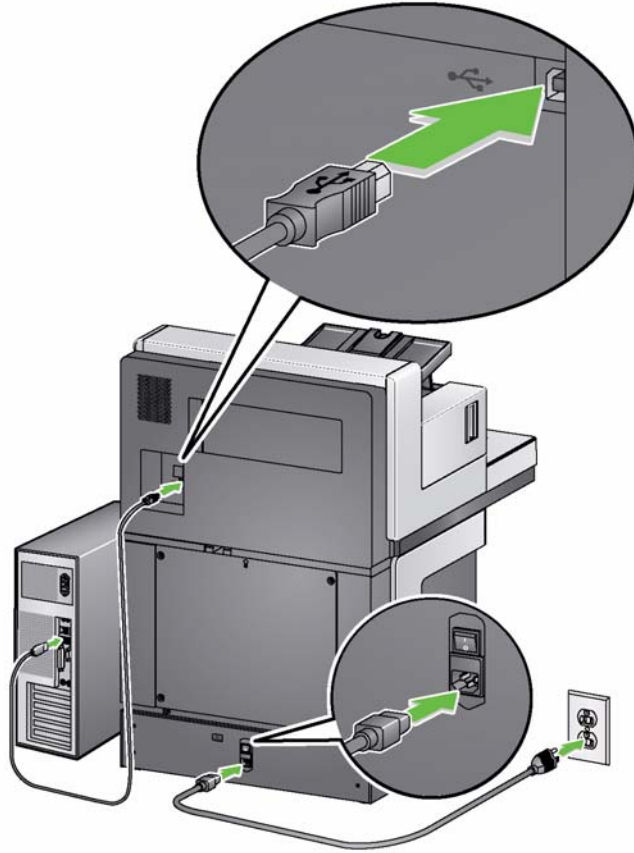
1. 스캐너와 함께 포장되어 제공된 전원 코드 중 현지의 환경에 적합한 AC 전원 코드를 선택합니다.
2. 출력 전원 코드를 스캐너의 전원 포트에 꽂습니다. 견고하게 부착해야 합니다.
3. 전원 코드의 다른 쪽 끝을 벽의 콘센트에 연결합니다.
4. USB 케이블을 스캐너의 USB 포트에 부착합니다.
5. USB 케이블의 반대쪽 끝을 PC의 USB 포트에 연결하십시오.



**전원 코드 및 USB 케이블 연결:
i5800/i5850 스캐너**

드라이버가 설치되었으면 전원 코드와 USB 케이블을 스캐너에 연결하십시오. 올바른 연결 방법은 아래 그림을 참조하십시오. 전원 콘센트가 스캐너부터 1.52m(5피트) 이내에 있고 쉽게 접근할 수 있는지 확인합니다.

1. 스캐너와 함께 포장되어 제공된 전원 코드 중 현지의 환경에 적합한 AC 전원 코드를 선택합니다.
2. 출력 전원 코드를 스캐너의 전원 포트에 꽂습니다. 견고하게 부착해야 합니다.

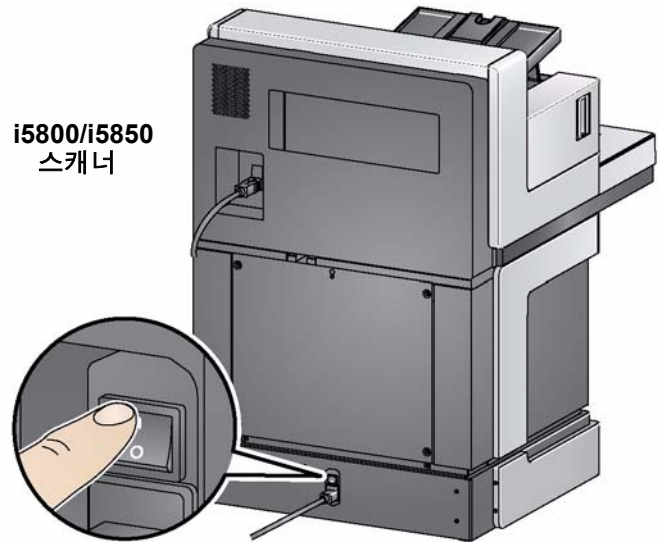
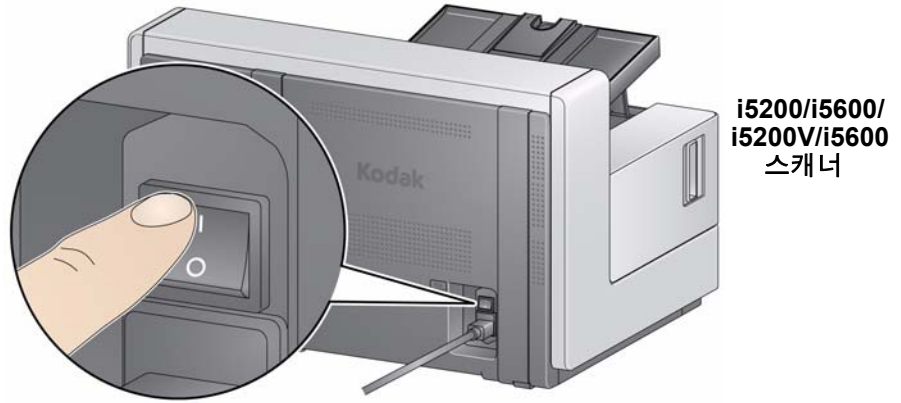


3. 전원 코드의 다른 쪽 끝을 벽의 콘센트에 연결합니다.
4. USB 케이블을 스캐너의 USB 포트에 부착합니다.
5. USB 케이블의 반대쪽 끝을 PC의 USB 포트에 연결하십시오.

스캐너 켜기

1. 스캐너 뒷면의 주 전원 스위치를 **켄(I)** 위치 쪽으로 누릅니다. 스캐너 앞에 있는 LED가 노란색으로 점등되고 작동 제어판에 아무 것도 표시되지 않습니다(저전력 모드).

참고: 입력 엘리베이터에 용지가 있을 경우 스캐너는 **준비** 모드로 자동 전환됩니다.



참고:

- 장기간 스캐너를 사용하지 않거나, 정비보수 중이거나, 스캐너를 이동할 계획이거나, 기술 지원팀의 지시가 있는 경우를 제외하고 주 전원 스위치 끌 필요가 없습니다.
- **Kodak i5800/i5850 스캐너만 해당:** 스캐너의 아래쪽에는 스캐너의 수평유지를 위해 네 개의 받침이 있습니다. 스캐너를 옮길 때에는 그 네 개의 수평유지 받침을 들어올려야 합니다. 스캐너를 재배치하기 전에 기술 지원 팀에 먼저 문의하십시오.
- 스캐너 이동 시 발생하는 위험은 장비 서비스 계약에 포함되지 않습니다. Kodak 전문 서비스팀이 재배치 서비스를 제공합니다. 추가 정보를 원하면 www.kodakalaris.com/go/dicontacts로 이동하십시오.

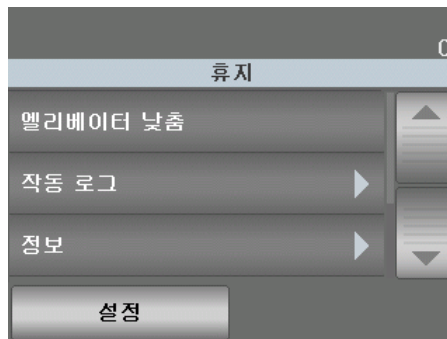
- 스캐너 앞에 있는 전원 버튼을 누릅니다. 전원 버튼 LED가 일시적으로 꺼지고 작동 제어판에 아무 것도 표시되지 않습니다.



몇 초가 지나면 초기화 화면이 표시되고 전원 LED가 노란색으로 점등됩니다.



초기화 프로세스 중 스캐너 입력 엘리베이터가 닫혀 있는 경우 자동으로 열립니다. 스캐너가 준비 모드로 전환되면 전원 LED가 녹색으로 켜지고 스캐너가 경고음을 울리며 유틸 상태 화면이 표시됩니다.



전원 모드

다음 차트는 스캐너의 전원 모드, LED 상태, 그리고 스캐너를 지정된 전원 모드로 설정할 수동 또는 자동 조치에 대한 정보를 제공합니다.

모드	LED	전원 소비량	수동 작업	자동 작업
스캐너 끄기	오프	0watts	스캐너 뒤쪽에 있는 전원 스위치를 꺼짐 위치(O)로 돌립니다.	없음
대기	노란색으로 고정	<1와트	이것은 처음 전원을 켤 때(스캐너의 뒷면에 있는 전원 스위치가 켜짐[I] 위치에 있음) 스캐너의 모드입니다. 전원 버튼을 2초 동안 누르면 스캐너는 절전 모드에서 대기 모드로 자동 전환됩니다.	
절전	노란색으로 깜박임	<4와트	전원 버튼을 2초 동안 누르면 스캐너는 준비 모드에서 절전 모드로 자동 전환됩니다.	
준비	녹색 표시등 점등	<115와트 스캐닝하지 않을 경우(모든 모델) <215와트 스캐닝할 경우 (i5200/i5600) <250와트 스캐닝할 경우 (i5800/i5850) <350와트 스캐닝 및 들어올리기 작업 시 (i5800/i5850)	스캐너가 대기 모드에서 준비 모드로 전환되는 경우: <ul style="list-style-type: none"> • 전원 버튼을 누르거나 • 입력 엘리베이터에 용지를 넣습니다. 스캐너가 절전 모드에서 준비 모드로 전환되는 경우: <ul style="list-style-type: none"> • 전원 버튼을 누르거나 • 입력 엘리베이터에 용지를 넣습니다. 또는, • 시작/다시 시작 버튼을 누르거나 • 호스트 명령을 수신합니다. 	없음

3 스캐닝

목차

스캐너 스캔 준비하기	3-1
입력 엘리베이터 조정하기	3-2
문서 확장대 옵션 설치	3-4
출력 용지함 조정하기	3-4
짧은 문서 어댑터 설치	3-6
스캐너(i5800/i5850 스캐너만 해당) 높이 조절	3-6
문서 스캔 준비하기	3-7
문서 스캔	3-8
스캔 일시정지 및 다시 시작	3-9
스캔 작업 재지정	3-10
작동 제어판 터치스크린 사용	3-15
유휴 상태 화면	3-15
엘리베이터 낮추기	3-16
작동 로그 보기	3-17
스캐너 정보 보기	3-17
용지 경로 청소	3-17
진단	3-17
설정 화면	3-22
알람 볼륨 조절	3-23
소리 선택	3-23
언어 선택	3-24
단위	3-24
사용자 카운터	3-25
자동 상승	3-25
이중 적재 토글 패치	3-26

스캐너 스캔 준비

1. 스캐너가 켜져 있고 준비 모드에 있는지 확인합니다(전원 버튼 LED가 녹색으로 점등).
2. 입력 엘리베이터를 스캔 요구 사항에 맞게 조정합니다. 자세한 내용은 다음 단원인 "입력 엘리베이터 조정"을 참조하십시오.
3. 출력 용지함을 스캔 요구 사항에 맞게 조정합니다. 더 많은 정보는 이 장 뒷부분의 "출력 용지함 조정" 단원을 참조하십시오.
4. 스캔 응용 프로그램을 선택합니다.

참고: 이 절의 그림은 i5200/i5600/i5200V/i5600V 스캐너를 보여줍니다. 별도의 언급이 없을 경우 모든 조절 방법은 i5800/i5850 스캐너와 동일합니다.

입력 엘리베이터 조정하기

스캐닝 요구 사항에 맞게 측면 가이드 및 입력 엘리베이터 높이를 조정할 수 있습니다. 스캐너를 사용하지 않을 때에는 입력 엘리베이터를 스캐너 위쪽 방향으로 접을 수 있습니다.

참고: 입력 엘리베이터를 닫기 전에 입력 엘리베이터가 가장 낮은 위치에 있고 엘리베이터의 측면 가이드가 아래로 접혀 있어야 합니다.

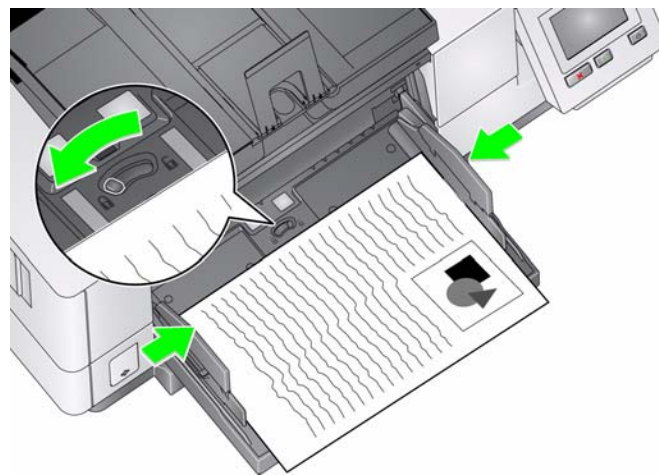


- **측면 가이드 조정** - 측면 가이드는 각각 오른쪽 끝, 왼쪽 끝 또는 가운데에 맞추어 종이를 공급할 수 있도록 조정할 수 있습니다. 측면 가이드는 중앙에서 용지를 공하는 경우에는 두 개가 함께, 읍셋 용지 공급의 경우에는 (오른쪽 끝 또는 왼쪽 끝으로) 따로 이동할 수 있습니다. 측면 가이드를 옮기기 전에 반드 잠금 스위치를 잠김 위치에 놓도록 하십시오(아래 참조).

참고: 선택 사항으로 고급 프린터를 이용할 경우, 적합한 위치에 프린트 스트링을 맞추기 위해 문서를 입력 엘리베이터에 올려놓아야 합니다. 자세한 내용은 4장, *문서 인쇄*를 참조하십시오.

- **측면 가이드 잠그기** - 측면 가이드를 조정한 후 제자리에 잠글 수 있습니다. 이 기능은 인쇄 문자열의 배치가 중요할 경우 유용합니다.

측면 가이드를 잠그려면 입력 엘리베이터에 있는 문서를 제거하고 잠금 스위치를 잠김 위치로 옮기십시오.

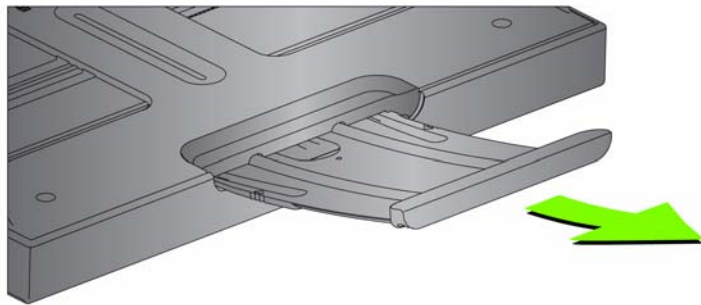


- **입력 엘리베이터 높이 조정** - 입력 엘리베이터는 25장 이하의 적재 문서, 100, 250, 500 또는 750장의 문서(20파운드/80 g/m² 본드지 기준)를 적재하도록 설정할 수 있습니다. 입력 엘리베이터 설정은 TWAIN 데이터소스, ISIS 드라이버 또는 VRS와 같은 스캔 응용 프로그램 소프트웨어를 통해 이루어집니다.

입력 엘리베이터가 ADF 모드(TWAIN 데이터소스 또는 ISIS 드라이버 사용)로 설정되거나, **급지 소스가 수동(VRS)으로** 설정되면 입력 엘리베이터는 상승 위치에서 그대로 유지됩니다(예: 25장 이하). 25장보다 많이 설정할 경우, 입력 엘리베이터는 문서를 공급하기 위해 자동으로 올라갔다가 마지막 문서가 공급된 후에 내려옵니다.

- **입력 엘리베이터 조정하기**

- 최대 35.6cm(14인치)의 문서 길이 - 조정이 필요하지 않습니다.
- 35.6 ~ 43.2cm(14 ~ 17인치)의 문서 길이 - 문서 확장대를 천천히 밖으로 당깁니다.



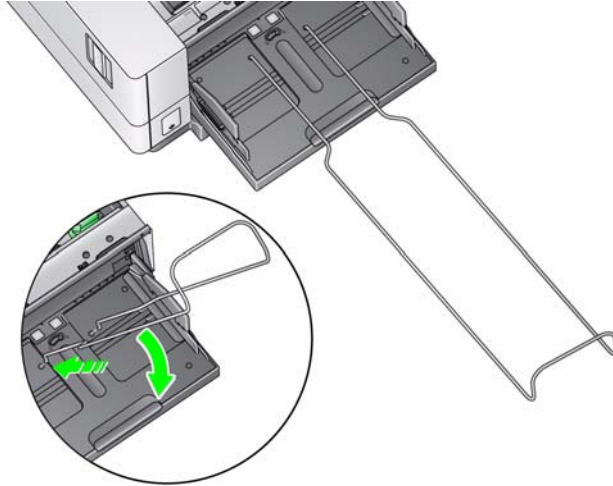
- 확장대를 제자리에 다시 놓으려면 확장대 측면(확장대의 화살표 위치)에 손가락을 올려 확장대를 단단히 잡고 제자리로 밀어 넣습니다.

참고:

- 43.2cm(17인치)를 초과하는 크기의 문서를 스캔하기 위해서는 조작자의 도움이 필요합니다.
- 43.2cm(17인치)보다 긴 문서를 스캔하는 경우 해당 문서를 적재할 수 있도록 스캔 응용 프로그램을 반드시 설정해야 합니다. 장치-일반 탭의 **최대 길이** 옵션(TWAIN 데이터소스) 또는 스캐너 탭의 **가장 긴 문서** 옵션(ISIS 드라이버)이 스캔할 가장 긴 문서보다 다소 길게 설정되었는지 확인해야 합니다. 필요한 길이보다 긴 길이를 설정하면 처리 속도에 영향 미칠 수 있습니다.
- **i5200V 및 i5600V 스캐너의 경우:** 이러한 스캐너의 최대 **문서 길이**가 40 인치로 설정되었으므로, 조정이 필요 없습니다.
- 43.2cm(17인치) 이상의 문서를 스캔할 때는 문서 확장대를 사용하는 것이 좋습니다. 세 가지 크기의 문서 확장대로 43.2cm(17인치) ~ 86.36cm(34인치)의 문서 스캔하는 데 사용할 수 있습니다. 주문 정보는 7장, "공급품 및 소모품" 절을 참조하십시오.
- **문서 중량** - 입력 엘리베이터에 적재할 수 있는 최대 문서 중량은 A3(11 x 17인치) 용지의 경우 약 500매, A4(8.5 x 11인치) 용지의 경우 약 750매입니다. A3(11 x 17인치)다 큰 문서를 스캔하는 경우에는 권장 중량 용적인 4.5kg(10파운드)을 초과하지 않도록 주의하십시오. 스캔 중인 문서가 A3(11 x 17인치)보다 클 경우 번에 100매 미만의 문서만 스캔하십시오.

문서 확장대 옵션 설치

- 문서 확장대의 끝부분을 입력 엘리베이터 및 출력 용지함의 구멍에 삽입하고 확장대를 해당 위치로 낮춥니다.



출력 용지함 조정하기

다양한 문서 처리 설정을 사용하여 문서가 TWAIN 데이터소스, ISIS 드라이버 또는 VRS를 통해 출력함에 놓이는 방식을 조정할 수 있습니다. 일반 문서 처리로 출력함의 측면 가이드와 끝 멈춤 장치를 사용하여 유사한 크기의 문서를 스캔할 경우 최대 처리량을 얻을 수 있습니다.

다른 문서 처리 옵션은 크기와 두께가 다양한 문서를 스캔할 때 처리 성능을 향상시키기 위해 사용할 수 있습니다.

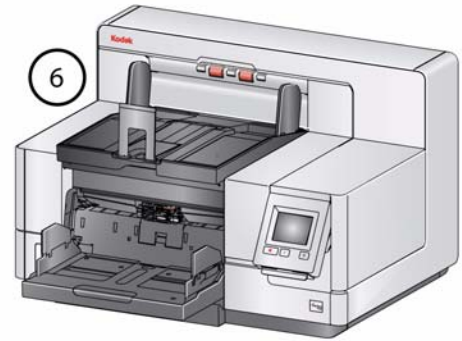
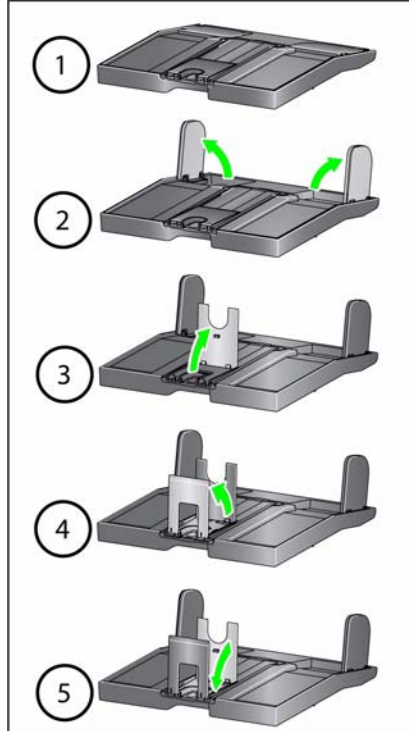
- **출력 용지함 각도 조절하기** - 최상의 적재 성능을 위해서는 출력 용지함의 각도를 "위쪽"으로 해 놓은 상태에서 문서를 스캔하는 것이 좋습니다. 출력 용지함의 앞쪽을 들기만 하면 높이 조절 탭이 출력 용지함 아래에서 풀립니다.



출력 용지함을 내리려면 출력 용지함 아래에 있는 높이 조절 탭을 가볍게 누르는 동시에 전면 프린터 덮개의 출력 용지함을 낮추십시오.

- **측면 가이드 및 문서 멈춤 장치 조절** - 측면 가이드와 문서 멈춤 장치는 다양한 방식으로 조정할 수 있습니다. 출력 용지함을 열고 측면 가이드를 입력 엘리베이터의 측면 가이드에 맞 조정합니다. 측면 가이드를 출력 용지함에 평평하게 접을 수도 있습니다.

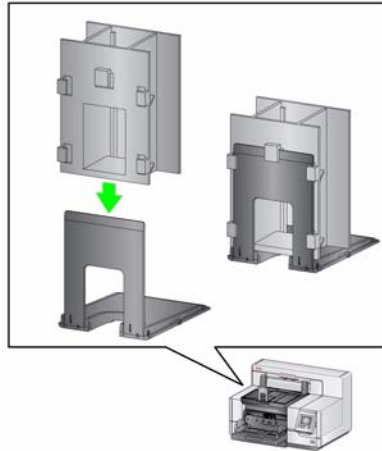
급지하는 문서 중 가장 긴 문서보다 약간 더 길게 출력 용지함의 문서 멈춤 장치를 조정하십시오. 출력 용지함보다 긴 문서를 스캔하는 경우 출력 지함의 문서 스톱을 접으십시오.



짧은 문서 어댑터 설치

작은 문서(예: 수표)를 스캔할 때 짧은 문서 어댑터를 사용할 수 있습니다. 이 어댑터는 문서 적재에 도움을 줍니다.

1. 그림에 표시된 대로 출력 용지함의 문서 멈춤 장치를 엽니다.
2. 문서 멈춤 장치 위로 짧은 문서 어댑터를 끝까지 밀어 넣습니다.

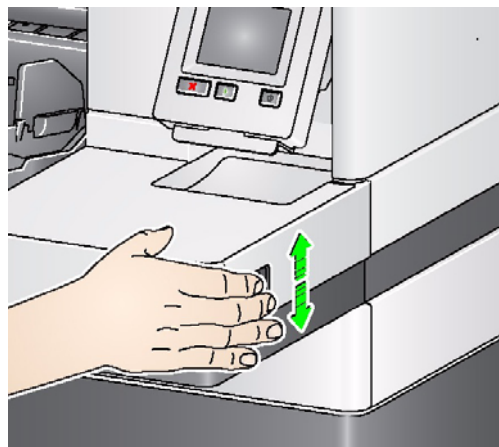


3. 필요한 경우 측면 가이드를 조정합니다.

스캐너 높이 조절(i5800/i5850 스캐너만 해당)

좌식 또는 입식 환경에서 스캐너를 사용함에 있어서 불편함이 없도록 하기 위해서 작업공간 테이블을 최저 위치에서부터 약 25.4cm(10 in.) 정도 위로 릴 수 있습니다. 작업공간 테이블을 올리거나 내릴 때, 테이블을 올리거나 내리는 움직임을 방해할 만한 물건이 스캐너 근처에 없는지 확인하십시오(예, 책상, 의자 등).

- 스캐너 측면에 있는 버튼의 윗부분을 눌러 작업 테이블을 위로 올리십시오.



- 스캐너 측면에 있는 버튼의 아랫부분을 눌러 작업 테이블을 아래로 내리십시오. 작업공간 테이블이 아래 또는 위로 움직이지 않을 경우, 다음을 확인하십시오.
- 작업공간 테이블이 이미 가장 높거나 낮은 위치에 있는 것은 아닌지 확인하십시오.
- 스캐너가 켜져 있거나 절전 모드에 있는 것은 아닌지 확인하십시오.

문서 스캔 준비

- 모든 표준 용지 크기의 문서는 스캐너를 통해 손쉽게 급지됩니다. 스캔할 문서를 정리할 때 앞쪽 가장자리가 정렬되고 입력 엘리베이터 중앙에 오도록 문서를 쌓아 놓습니다. 이렇게 해야 문서가 한 번에 하나씩 스캐너로 급지됩니다.
- 스캔하기 전에 모든 호치키스 철심 및 클립을 제거하십시오. 문서에 호치키스 철심 및 클립이 남아 있으면 스캐너 및 문서가 손상될 수 있습니다.
- 스캔을 시작하기 전에 용지의 잉크와 수정액을 완전히 말려야 합니다.
- 찢어지고, 손상되거나 구겨진 페이지를 스캐너를 통해 성공적으로 전송할 수 있습니다. 그러나, 스캐너가 가능한 모든 종류의 손상된 용지를 전송 수는 없습니다. 특정하게 손상된 문서가 스캐너를 통과할 수 있는지에 대해 의심되는 경우 깨끗한 보호용 슬리브에 문서를 넣습니다. 간격 해제 환 스위치를 사용하는 동안 접힌 가장자리를 먼저 한 번에 하나씩 수동으로 급지해야 합니다.
- 배송 봉투와 같은 일부 매우 두껍고 뽀뽀한 문서는 다음과 같은 조치가 필요합니다.
 - 간격 해제 전환 스위치를 사용합니다.
 - 사전 분리 패드 제거.
 - 문서 처리에 **찢어지기 쉬움, 두꺼움, 얇음** 설정을 적용하면 전송 속도를 저하시킬 수 있습니다.

문서 스캔하기

문서를 스캔하려면 스캐너가 활성화되어야 합니다. 스캔 응용 프로그램을 통해 스캐너를 활성화할 수 있습니다. 스캐너가 활성화되면 구성 방식에 따라 스캐너가 자동으로 스캔을 시작하거나(즉, 자동 시작), 스캐너의 **시작/다시 시작** 버튼을 누르면 스캔이 시작됩니다. 자세한 내용은 해당 스캔 응용 프로그램 관련 설명서를 참조하십시오.

1. 이전 절의 지침에 따라 문서를 준비한 후 스캔 응용 프로그램에 스캔 작업이 원하는 대로 설정되었는지 확인합니다.
2. 스캔할 문서를 입력 엘리베이터에 놓으십시오.
3. 스캔 응용 프로그램을 통해 스캔을 시작합니다.

스캐너가 구성된 방식에 따라 터치스크린은 스캐닝 화면 또는 일시정지 화면을 표시합니다.

자동 시작 옵션:

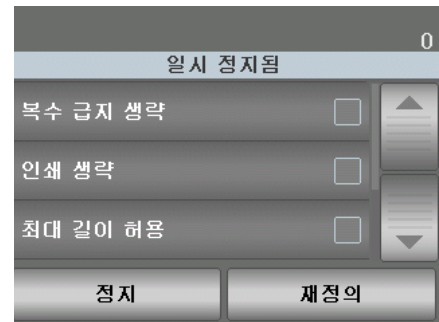
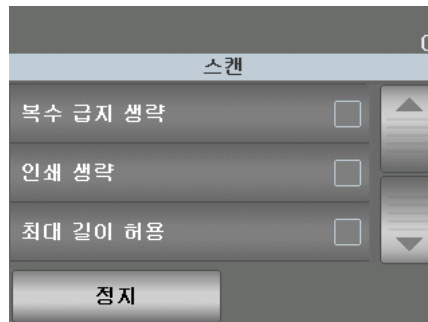
TWAIN: 자동으로 스캔 시작

ISIS: 자동으로 전송 시작

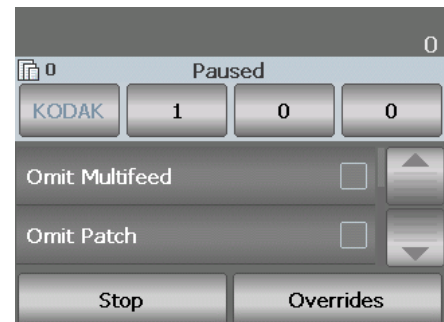
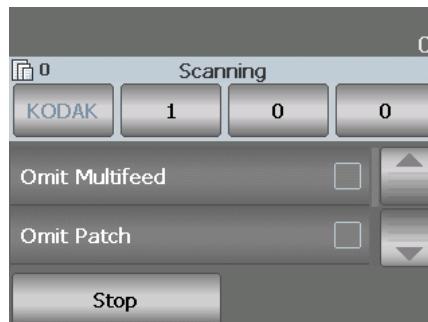
VRS: ADF(자동 시작 사용)/패널 급지(자동 시작 사용 안 함)

자세한 내용은 *TWAIN, ISIS 및 VRS용 스캐닝 설정 안내서*를 참조하십시오.

이 화면은 스캔 응용 프로그램에서 자동 시작 옵션이 **활성화**된 경우 표시됩니다. 이 화면은 스캔 응용 프로그램에서 자동 시작 옵션이 **비활성화**된 경우 표시됩니다.



이 화면은 스캔 응용 프로그램에서 색인(i5850 스캐너만 해당) 및 자동 시작 옵션이 **활성화**된 경우 표시됩니다. 이 화면은 스캔 응용 프로그램에서 색인(i5850 스캐너만 해당) 및 자동 시작 옵션이 **비활성화**된 경우 표시됩니다.



참고: 스캔 작업에 임시 재지정(예: 인쇄, 패치 읽기, 복수 급지 감지 등)이 필요하면 스캔 작업을 시작하기 전에 자동 시작 옵션을 비활성화하여 재지정 면에 액세스할 수 있어야 합니다.

또는 스캔 중에 **정지/일시정지**를 눌러 재지정 화면에 액세스할 수 있습니다.

자세한 내용은 "스캔 작업 재지정" 절을 참조하십시오.

4. 이 화면에 표시된 옵션을 누르면 해당 작업(예: 인쇄 생략, 패치 생략, 복수 급지 생략, 최대 길이 허용 등)이 다음 문서에서부터 적용됩니다. 나머지 스캔 작업에 대해 이러한 작업을 수행하려면 이 장의 뒷부분에 있는 "스캔 작업 재지정" 절을 참조하십시오.
5. 스캔 응용 프로그램에서 자동 시작을 비활성화한 경우 시작/다시 시작 버튼을 눌러 스캔을 시작해야 합니다.

스캔 일시정지 및 다시 시작

문서를 스캔하는 중에 수동으로 스캐너를 정지/일시정지하고 시작/다시 시작할 수 있습니다.

- 스캔을 일시적으로 정지하려면 스캐너의 **정지/일시정지** 버튼을 한 번 누릅니다.
- 스캔을 중지하려면 작동 제어판에서 **정지**를 누르거나 **정지/일시정지** 버튼을 두 번 누릅니다.
- 일시정지한 후 스캔을 다시 시작하려면 스캐너의 **시작/다시 시작**을 누릅니다.

참고: 스캔하는 동안 스캐너가 내부 이미지 버퍼 메모리를 모니터링합니다. 호스트 컴퓨터에서 이미지를 검색하기 전에 이미지 덮어쓰기를 방지하기 위 스캐너는 자동으로 급지 장치를 일시정지하고 사용 가능한 내부 버퍼 메모리가 충분해지면 스캔을 다시 시작합니다.

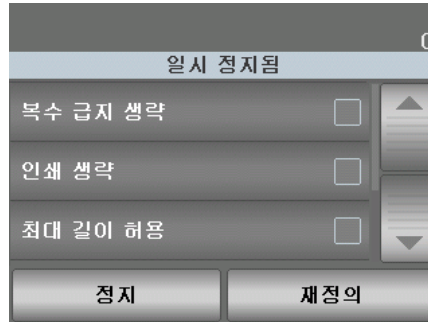
스캔 작업 재지정

재지정 화면에서 스캔 작업의 나머지 부분에 대한 복수 급지 감지, 복수 급지 센서, 인쇄, 인쇄 오프셋, 최대 문서 길이 및 문서 처리의 스캔 작업 설정을 일시적으로 재지정할 수 있습니다.

참고: **최대 문서 길이**는 i5200V/i5600V 스캐너에서 사용할 수 없습니다.

각 스캔 작업 시작 시 재지정 화면에 액세스하려면 스캔 응용 프로그램에서 자동 시작 설정을 비활성화해야 합니다. 자세한 내용은 이 장 뒷부분의 "문서 스캔" 절을 참조하십시오.

스캐너를 일시정지할 때 터치스크린에서 재지정 버튼을 사용할 수 있습니다.



설정을 재지정하려면:

1. 일시정지 화면에서 **재지정**을 누릅니다. 재지정 화면이 표시됩니다.

참고: 모든 옵션을 보려면 스크롤 막대를 사용하십시오.



2. 재지정할 옵션을 누른 다음 **다음** 단기를 눌러 스캐닝을 계속합니다.

복수공급 탐지

스캔 응용 프로그램을 통해 복수 급지 감지를 활성화한 경우 현재 스캔 작업의 나머지에 대해 복수 급지 감지를 비활성화할 수 있습니다.

복수 급지 센서

스캔 응용 프로그램을 통해 복수 급지 감지를 활성화한 경우 다섯 개의 스캐너 센서를 켜거나 끌 수 있습니다. 센서를 선택했다면 **확인**을 클릭하여 창을 닫습니다.



인쇄 중

스캔 응용 프로그램을 통해 인쇄 또는 전자 주석(VRS만)이 활성화된 경우 스캔 작업의 나머지 모든 문서에서 일시적으로 이 기능을 비활성화할 수 있습니다. 이 기능은 이미 인쇄한 많은 문서를 다시 스캔하는 경우 유용합니다.

인쇄를 비활성화하면 **인쇄** 옵션을 선택할 때까지 문서가 인쇄되지 않습니다(또는 이미지가 주석으로 처리되지 않음).

스캔 작업의 첫 번째 문서에 대한 인쇄/주석을 비활성화하려면 스캔 응용 프로그램이 자동으로 스캔을 시작하지 않도록 설정하여 스캔을 시작하기 전에 이 화면에 액세스하여 인쇄/주석을 비활성화해야 합니다.

인쇄 오프셋 변경

인쇄 오프셋 기능으로 문서의 인쇄 위치를 임시적으로 이동할 수 있습니다(예: 이미 인쇄한 문서를 다시 스캔해야 하는 경우).

인쇄 오프셋 위치를 변경하면 스캐너가 유휴 상태로 돌아갈 때까지 변경이 적용됩니다.

참고:

- 인쇄 오프셋 옵션은 프린터가 활성화된 경우에만 터치스크린에 표시됩니다.
- 인쇄 오프셋은 주석에 영향을 미치지 않습니다.
- 스캐너가 자동 시작으로 구성되어 있으면 첫 번째 문서에서 인쇄 오프셋 기능을 사용하려 할 때 자동 시작 기능을 사용하지 않는 것이 좋습니다.
- 스캔 작업을 보다 효율적으로 진행하려면 스캐너를 사용 가능한 상태로 유지할 수 있도록 복수 급지 시 **스캔 일시정지**(스캔 응용 프로그램)로 설정하는 것이 좋습니다.
- 인쇄 오프셋을 문서보다 더 긴 길이로 설정한 경우 문서를 인쇄할 수 없습니다.

- 스캔 응용 프로그램에서 인쇄가 활성화되었는지 확인합니다.

참고: 터치스크린에 표시되는 숫자는 스캔 응용 프로그램에서 설정한 추가 오프셋과 동일합니다. 인쇄 오프셋을 변경하지 않은 경우 이 숫자는 0으로 표됩니다.

- 인쇄 오프셋을 선택합니다. 다음 화면이 표시됩니다.



- 인쇄 오프셋 값(인치 또는 mm)을 올리거나 내리려면 위/아래 화살표를 사용하십시오. 인쇄 값은 스캔 응용 프로그램에서 설정한 값에서 증가하거나 소합니다. 예를 들어, 문서의 앞쪽 단에서 1 인치/25 mm 떨어져서 시작하도록 인쇄 설정을 하고 인쇄 오프셋 위치를 1 인치/25 mm로 올리면, 인쇄가 앞 단에서 2 인치/50 mm 떨어져서 시작합니다.
- 모두 마쳤으면 **확인**을 클릭합니다.

최대 문서 길이

이 옵션을 사용하면 스캔 응용 프로그램에서 스캔 작업에 대해 설정한 최대 문서 길이를 재지정할 수 있습니다. 허용된 최대 문서 길이는 가변적이, 출력 해상도 및 형식을 포함한 여러 요인에 따라 달라집니다.

다음 이 차트는 지침이며 압축된 출력으로 양면 스캔한다고 가정합니다.

스캐닝 DPI	해상도 = 최대 문서 길이
100, 150, 200, 240, 300	흑백 = 180 인치 회색 = 180 인치 컬러 = 58 인치
400	흑백 = 100 인치 회색 = 100 인치 컬러 = 32 인치
500	흑백 = 64 인치 회색 = 64 인치 컬러 = 18 인치
600	흑백 = 43 인치 회색 = 43 인치 컬러 = 13 인치

참고:

- 제어형 이중 적재가 활성화되면 모든 해상도에 대해 기본 최대 문서 길이가 10인치로 설정됩니다.
- **Kodak i5200V** 및 **i5600V** 스캐너의 경우 최대 문서 길이는 항상 40인치로 설정되고 재지정할 수 없습니다.
- 필요한 길이보다 더 긴 최대 문서 길이를 설정하면 처리 속도가 떨어질 수 있습니다.
- 최대 문서 길이보다 긴 문서를 공급하면 문서 걸림 오류가 발생합니다.

문서 처리

문서 처리를 사용하여 스캐너의 문서 이송 방식을 선택할 수 있습니다. 스캐너로의 문서 급지 방식, 스캐너를 통과할 때의 이동 속도, 출력 용지함서의 배치 방식에 영향을 줍니다.

참고: 제어형 이중 적재가 활성화되면 이 옵션을 사용할 수 없습니다.

이 화면에 표시되는 옵션은 스캔 응용 프로그램의 현재 스캔 작업에 대한 설정을 기준으로 합니다. 옵션은 다음과 같습니다. **일반**, **고급 적재** 및 **최적의 적재** 또는 **두꺼움**, **얇음** 및 **손상되기 쉬움**이 있습니다.



스캔 응용 프로그램에서 **일반**, **고급 적재** 또는 **최상 적재** 옵션을 지정한 경우 다음 세 가지 옵션만 화면에 표시됩니다(위의 그림 참조).

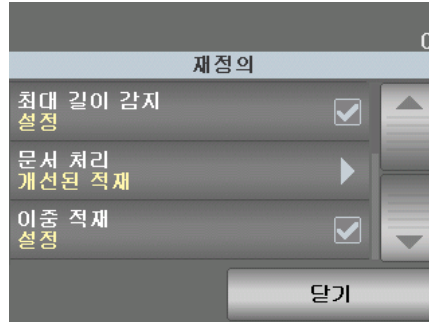
- **일반** - 추가 처리는 수행되지 않습니다. 이 옵션은 모든 문서의 크기가 유사할 때 가장 적합합니다. 일반 모드에서 스캔할 경우 측면 가이드 및 문서 멈 장치를 사용하는 것이 좋습니다. 제어형 이중 적재가 활성화되면 일반 모드를 사용할 수 없습니다.
- **고급 적재** - 혼합된 문서 세트를 출력 용지함에 적재/정렬하는 방식을 제어할 수 있도록 도와줍니다. 이것은 대부분의 혼합된 문서 집합에서도 마찬가지입니다.
- **최상 적재** - 문서 세트의 문서 크기가 다양한 경우 이 옵션을 사용하면 출력 용지함에서의 문서 적재/정렬 방식 제어를 최적화할 수 있습니다.

스캔 응용 프로그램에서 **두꺼움**, **얇음** 또는 **손상되기 쉬움** 옵션 중 하나를 지정한 경우 다음 세 가지 옵션만 화면에 표시됩니다.

- **두꺼움** - 두꺼운 문서를 스캔할 때 선택합니다.
- **얇음** - 얇은 문서를 스캔할 때 선택합니다.
- **손상되기 쉬움** - 문서를 원활하게 적재할 수 있도록 손상되기 쉬운 문서를 스캐너의 문서 이송로를 통해 느린 속도로 급지합니다. 품질이 매우 낮은 문서를 급지할 때 이 옵션을 선택합니다.

이중 적재

제어형 이중 적재 옵션을 사용하면 크기와 패치 코드 시트를 기반으로 **Kodak** 제어형 이중 적재 액세스리로 문서를 분리 및 적재할 수 있습니다. 자세한 내용은 이 안내서 뒷부분의 5장, "제어형 이중 적재" 를 참조하십시오.



이중 적재는 **켜거나** **끄** 수 있습니다.

작동 제어판 터치스크린 사용


작동 제어판의 터치스크린으로 이용할 수 있는 기능이 많이 있습니다. 기능 뒤에 화살표가 있는 경우 추가 항목을 선택할 수 있는 다른 화면이 표시됩니다. 이러한 기능과 관련된 더 자세한 정보 및 절차를 다음 이어지는 항목에서 참조하십시오.

터치스크린을 통해 기능을 탐색하려면, 손가락으로 원하는 기능을 선택하기만 하면 됩니다. 손가락 외에 다른 물체로 터치스크린을 이용하는 경우는 터치스크린에 손상이 가게 되고, 제품 보증이 무효화됩니다.


참고: 모든 기능이 터치스크린 화면에 한 번에 표시되지 않을 경우 화면 오른쪽 끝에 있는 위쪽 또는 아래쪽 화살표를 눌러 원하는 기능에 액세스할 수 있습니다.


유휴 상태 화면


유휴 상태 화면에서는 기능, 스크롤 바 및 설정 버튼 목록을 제공합니다. 또한 화면 맨 위 상태 영역에 카운터 값을 표시합니다.

 **카운터 값** 카운터 값은 0에서 시작하고 페이지를 스캔할 때마다 증가됩니다. 표시되는 최대값은 999,999,999입니다.

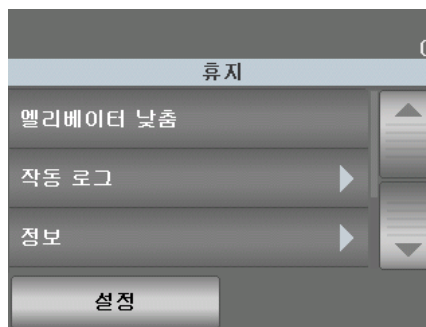
참고: 사용자 카운터 옵션이 **켜짐**인 경우 카운터 값 뒤에 다음 두 아이콘 중 하나가 표시되어 표시 중인 카운터 값을 나타냅니다.

 **문서 카운터 아이콘** 문서 카운터가 표시되고 있음을 나타냅니다.

 **사용자 카운터 아이콘** 사용자 카운터가 표시되고 있음을 나타냅니다.

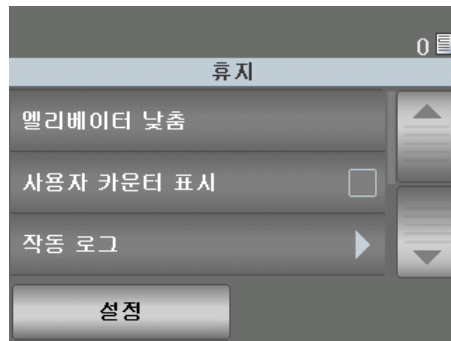
 **배치** *Kodak i5850 스캐너만 해당*:배치 사용이 가능함을 나타냅니다.

유휴 상태 화면이 표시되면, 다음을 실행할 수 있습니다.



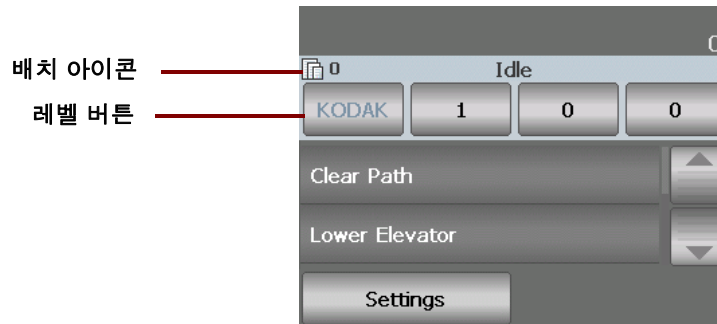
- **엘리베이터 내리기** - 입력 엘리베이터를 가장 낮은 위치로 내립니다.
참고: 이 옵션은 **자동 상승**이 꺼져 있는 경우 사용할 수 없습니다.
- **작동 로그** - 오류가 발생한 시간, 오류 코드 및 오류에 대한 간단한 설명이 포함된 오류 코드 정보를 제공합니다.
- **정보** - 스캐너 모델, 펌웨어 버전 등과 같은 스캐너 정보를 제공합니다.

사용자 카운터가 **켜짐**으로 설정되어 있는 경우(자세한 내용은 이 장의 뒷부분에 있는 "사용자 카운터" 참조) 유틸리티 상태 화면에 **사용자 카운터 표시/문서 카운터 표시** 및 **사용자 카운터 재설정**이 표시됩니다. 이러한 옵션을 사용하면 표시되는 카운터 값을 선택할 수 있으며 사용자 카운터 값도 재설정할 수 있습니다. 그러나 문서 카운터는 스캔 응용 프로그램에서 재설정해야 합니다.



- **경로 청소** - 스캐너의 문서 이송로를 청소합니다.
- **진단** - 인쇄 테스트, 패치 테스트, 스캐너 자체 테스트를 실행하고, 스캐너를 카운터 전용 모드로 설정하며, **UDDS(초음파)** 보정을 수행하고, 터치스크린 보정을 수행할 수 있습니다.

i5850 스캐너의 유틸리티 상태 화면 색인 및 배치 기능이 활성화된 경우, 유틸리티 상태의 화면에 추가 옵션이 표시됩니다.



- **배치 아이콘** - 이 아이콘은 배치 기능이 활성화된 경우에만 표시됩니다. 정해진 동작이 이루어지기 전에, 계산될 문서의 수를 표시합니다(색인 기능이 사용 중일 때).
- **레벨 버튼** - 색인 기능이 사용중일 때, 세 개의 색인 레벨 버튼이 표시됩니다. 레벨 3, 레벨 2 및 레벨 1. 레벨 버튼 중 하나를 클릭하여 색인 레벨을 추가합니다. 스캔이 진행되는 동안, 레벨 버튼 중 빛이 나는 버튼이 다음 문서에 적용되는 레벨입니다.
- **배치 종료 옵션**(상단 화면에 표시되지 않음) - 색인 기능을 사용중인 경우 배치 종료 옵션으로 배치를 수동으로 종료할 수 있습니다.


엘리베이터 낮추기

추가로 문서를 적재하기 위해 입력 엘리베이터 용지함에 추가 공간을 만들려면 이 옵션을 사용하십시오. **엘리베이터 내리기**를 누르면 입력 엘리베이터가 가장 낮은 위치(750매)로 내려갑니다.

참고: 이 옵션은 **자동 상승**이 꺼져 있는 경우 사용할 수 없습니다.

스캔 내역 보기

1. 스캔 내역을 누릅니다. 스캔 작업이 지난 8일 간의 스캔 내역이 표시됩니다.



스캔 내역

날짜	문서
11/12/2010	12345
11/11/2010	12346
11/10/2010	12347
11/9/2010	12348
11/8/2010	12349
11/7/2010	12350
11/6/2010	12351
11/5/2010	12352

닫기

2. 완료되면 닫기를 누릅니다.

정비보수 미터 보기

정비보수 미터를 사용하여 소모품 교체 시기를 모니터링할 수 있습니다. 급지 모듈 타이어, 급지 모듈, 분리 패드, 분리 모듈 또는 분리 롤러 타이어 교체를 마친 경우 정비보수 미터에 액세스하여 카운터를 재설정할 수 있습니다.

1. 정비보수 미터를 누릅니다. 정비보수 미터 화면이 표시됩니다.

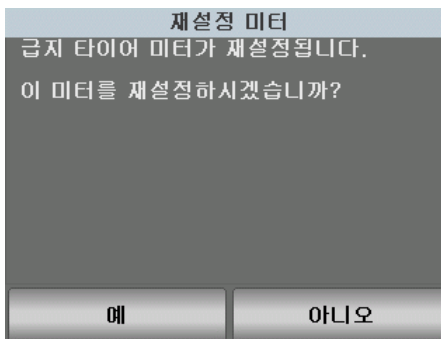


정비보수 미터

급지 타이어 57451	▶
급지 모듈 47583	▶
사전 분리 패드 12454	▶
분리 타이어 12453	▶

닫기

2. 소모품을 교체했으면 소모품 버튼을 눌러 미터를 재설정합니다. 예를 들어, 사전 분리 패드를 교체한 경우 분리 패드를 누르십시오. 다음 화면이 표시됩니다.



재설정 미터

급지 타이어 미터가 재설정됩니다.
이 미터를 재설정하시겠습니까?

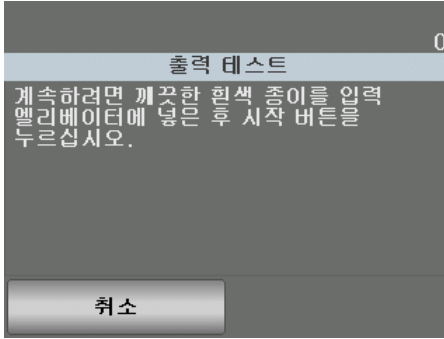
예 아니오

3. 재설정하려면 예를 누릅니다.

출력 테스트

출력 테스트는 고화질 프린터의 잉크젯이 제대로 나오는지 확인합니다.

1. **출력 테스트**를 누르십시오. 출력 테스트 화면이 표시됩니다.



2. 입력 엘리베이터에 쓰지 않은 종이를 넣으십시오.
3. **시작/다시 시작** 버튼을 누릅니다. 출력 용지함으로 나오는 문서에 출력 테스트 결과가 표시됩니다.
4. 출력 용지함에서 문서를 꺼내 테스트 패턴이 어떻게 나왔는지 확인합니다.
 - 패턴이 완벽하게 잘 나온 경우, 프린트를 쓰셔도 됩니다.
 - 테스트 패턴이 일관되지 않은 경우 잉크 카트리지가 제대로 설치되었는지 확인하거나, 프린트헤드를 청소하거나 잉크 카트리지를 교체해야 할 수 있습니다.



사용 가능



사용 불가능 : 패턴이 불
규칙함

참고: 프린트 헤드를 프린터 캐리어에서 분리해 청소하고 프린트 헤드를 젖은 천으로 부드럽게 닦습니다. 잉크 카트리지 제거 또는 교체 절차는 4장, *문서 인쇄*를 참조하십시오.

5. 유틸리티 상태 화면으로 돌아가려면 **취소**를 누릅니다.

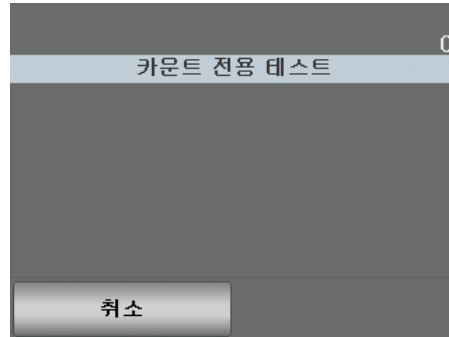
자체 테스트

스캐너가 알맞게 작동하는지 알아보기 위해 스캐너 자체 테스트를 통해 이미지 캡처 서브시스템을 테스트합니다.

Count Only 모드

실제로 문서를 스캔하지 않고, 스캐너에 공급되는 문서의 수를 세고 싶은 경우에 쓸 수 있는 기능입니다.

1. **카운터 전용**을 누릅니다. 카운트 전용 화면이 표시됩니다.



2. 세고자 하는 문서를 입력 엘리베이터에 놓으십시오.
3. **시작/다시 시작** 버튼을 누릅니다. 스캐너가 모든 문서를 스캔하면 총 수가 표시됩니다.
4. 종료 후 유희 상태 화면으로 돌아가려면 **취소**를 누릅니다.

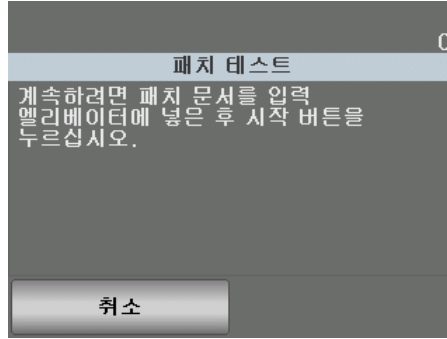
참고:

- 정지/일시 정지 버튼을 누르면 문서 공급 장치 및 문서 이송 작업이 중지됩니다. 시작/다시 시작 버튼을 누르면 카운터 전용 테스트가 계속 진행됩니다.
- 카운트 전용 모드에서 문서 처리는 문서 적재 향상으로 기본 지정됩니다.
- 복수 급지 감지는 카운터 전용 모드에서 사용할 수 없습니다.

패치 테스트

패치 테스트를 사용하여 패치 시트를 감지할 수 있는지 확인할 수 있습니다.

1. **패치 테스트**를 터치합니다. 패치 테스트 화면이 표시됩니다.



2. 입력 엘리베이터에 패치와 함께 문서를 놓으십시오.
3. **시작/다시 시작** 버튼을 누릅니다. 문서를 읽고 나면, 패치 테스트의 결과가 터치스크린에 표시됩니다. 스캐너가 인식한 패치의 수 및 패치 유형이 결과로 나타납니다.

	1	2	3	4	T	6	Total
1	1	1	1	1	1	1	6
2	1	1	1	1	1	1	6
3	1	1	1	1	1	1	6
4	1	1	1	1	1	1	6

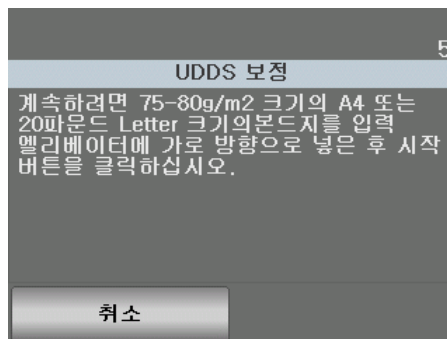
Cancel

4. 유틸리티 상태 화면으로 돌아가려면 **취소**를 누릅니다.

UDDS 보정 수행

UDDS 보정은 복수 급지에 쓰이는 초음파 문서 감지 시스템을 보정하는 데 사용됩니다. UDDS 보정은 실제로 거의 하지 않습니다. 이 보정은 일반적인 문서 공급 또는 복수 급지 탐지에 문제가 있는 경우에만 실행하면 됩니다.

1. **보정**을 터치합니다. 보정 화면이 표시됩니다.
2. **UDDS 보정**을 누르면 UDDS 보정 화면이 나타납니다.



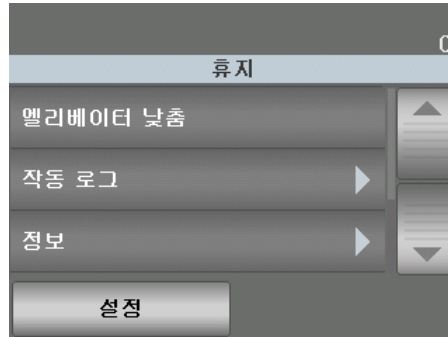
3. 입력 엘리베이터에 20 lb. 또는 80 g/m² 본드지를 가로 방향으로 놓으십시오.
4. **시작/다시 시작** 버튼을 누릅니다. 보정 결과가 화면에 표시됩니다.
5. 작업을 마친 후 진단 화면으로 돌아가려면 **취소**를 누릅니다.
6. 유틸리티 상태 화면으로 돌아가려면 **닫기**를 누릅니다.

터치스크린 보정 수행

터치스크린 보정은 터치스크린의 터치 지점이 제대로 작동하는지 확인하는 데 사용됩니다. 터치스크린은 공장 출고 시 보정됩니다. 기술 지원팀에 지시한 경우가 아닌 경우 터치스크린을 보정하지 마십시오.

설정 화면

설정 화면은 유틸 상태 화면에서 **설정**을 누르면 나타납니다.



유틸 상태 화면에서 **설정** 버튼을 누르면 기능 목록이 표시됩니다.

참고: 각 선택 아래에 표시되는 내용이 현재의 설정 내용입니다.



설정 화면은 자주 설정을 바꿀 필요가 없는 스캐너 구성에 대한 설정을 보여줍니다.

- **볼륨** - 스캐너 알람의 볼륨을 조절할 수 있습니다.
- **소리** - 특정 상황에서 스캐너가 내는 소리를 선택할 수 있습니다.
- **언어** - 터치스크린의 정보를 표시할 언어를 선택할 수 있습니다.
- **단위** - 인쇄 오프셋 옵션에서 사용하는 측정 단위를 선택할 수 있습니다.
- **사용자 카운터** - 이 옵션을 선택하면 값을 재설정할 때까지 금지되는 모든 문서의 수를 셉니다.
- **자동 상승** - 이 옵션을 선택하면 용지가 빈 입력 엘리베이터에 적재될 경우 자동으로 입력 엘리베이터가 올라갑니다.
- **이중 적재 토글 패치** - 이 기능을 사용하면 패치 시트를 사용해 적재함에서 선택한 페이지 그룹을 분류할 수 있습니다.

알람 볼륨 조절하기

볼륨 화면을 통해 특정 상황에서 스캐너가 내는 소리의 볼륨을 **매우 높음**(가장 큼)에서 **낮음**(가장 조용함) 또는 **끄기**(소리 없음)까지 조절할 수 있습니다. 기본 값은 가장 낮은 소리로 설정되어 있습니다.

1. 설정 화면의 **볼륨**을 누르면 볼륨 설정 화면이 나타납니다.



2. 원하는 볼륨 옵션을 선택합니다. 선택에 따라 톤 소리가 납니다.
3. 선택 항목을 저장하고 설정 화면으로 돌아가려면 **확인**을 누르고, 변경사항을 저장하지 않고 설정 화면으로 돌아가려면 **취소**를 누릅니다.

소리 선택

용지 걸림, 복수 금지 등의 특정 상황에 스캐너에서 발생하는 소리를 선택할 수 있습니다.

1. **소리**를 눌러 소리 화면을 표시합니다.



2. 톤을 설정하려는 이벤트(예, 경고, 오류 등)를 선택합니다. 이벤트를 선택하면, 그 상황에 대하여 톤을 선택할 수 있도록 다양한 소리 목록이 새로운 화면에 나타납니다.
3. 듣고 싶은 소리를 선택합니다. 선택에 따라 톤 소리가 납니다.
4. 다른 이벤트에 대해 다른 소리를 설정하려면 소리 화면으로 돌아가 2, 3단계를 반복합니다.
5. 선택 항목을 저장하고 설정 화면으로 돌아가려면 **확인**을 누르고, 변경사항을 저장하지 않고 설정 화면으로 돌아가려면 **취소**를 누릅니다.

언어 선택하기

Kodak i5000 시리즈 스캐너는 다양한 언어를 지원합니다. 터치스크린 상의 정보가 표현되기를 원하는 언어를 선택합니다.

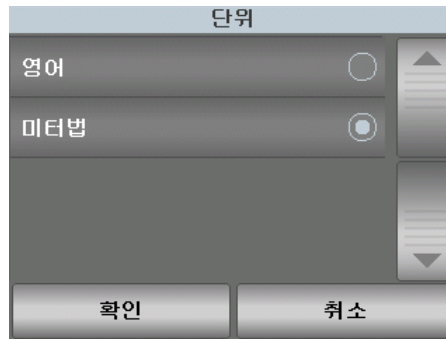
1. 언어를 누르면 언어 설정 화면이 나타납니다.



2. 원하는 언어를 누릅니다. 선택한 언어로 자동 업데이트되어 화면이 나타납니다. 원하는 언어가 화면상에 나타나지 않는 경우, 아래/위 화살표를 이용하여 해당 언어를 찾습니다.
3. 선택항목을 저장하고 설정 화면으로 돌아가려면 **확인**을 누르고, 변경사항을 저장하지 않고 설정 화면으로 돌아가려면 **취소**를 누릅니다.

단위

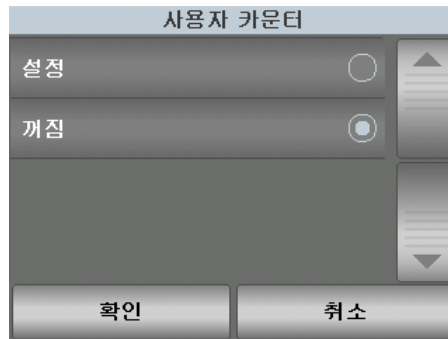
단위 옵션은 인쇄 오프셋 옵션에 사용되는 측정 단위를 선택하는 데 사용됩니다. **야드법**(인치) 또는 **미터법**(밀리미터)을 선택한 다음 **확인**을 클릭하여 변경사항을 저장하거나 **취소**를 클릭하여 변경사항을 저장하지 않고 설정 창으로 돌아가십시오.





사용자 카운터

이 옵션을 선택하면 사용자가 제어할 수 있는 카운터가 활성화됩니다. 카운터 값은 활성화되면 0이 되며 문서가 급지될 때마다 증가됩니다. 이 카운터는 언제든지 재설정할 수 있습니다.

사용자 카운터를 **켜짐**으로 설정하면 유휴 상태 화면에서 **사용자 카운터 표시/문서 카운터 표시** 및 **사용자 카운터 재설정** 옵션이 표시됩니다.

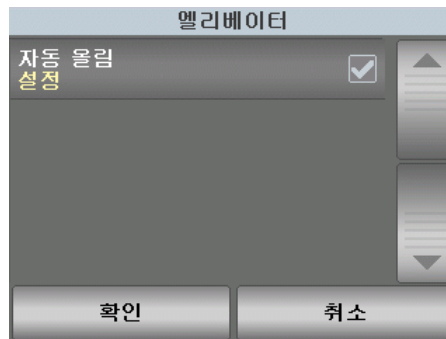


- 유휴 상태 화면에서 **사용자 카운터 표시**를 누르면 사용자 카운터  아이콘이 카운터 값 옆에 있는 스캐닝 및 유휴 상태 화면의 상태 영역에 표시됩니다.
- 유휴 상태 화면에서 **문서 카운터 표시**를 누르면 문서 카운터  아이콘이 카운터 값 옆에 있는 스캐닝 및 유휴 상태 화면의 상태 영역에 표시됩니다.

사용자 카운터가 **꺼짐**으로 설정된 경우: 유휴 상태 화면에서 **사용자 카운터 표시/문서 카운터 표시** 및 **사용자 카운터 재설정** 옵션을 사용할 수 없습니다. 문서 카운터 값만 스캐닝 및 유휴 상태 화면의 상태 영역에 표시됩니다.

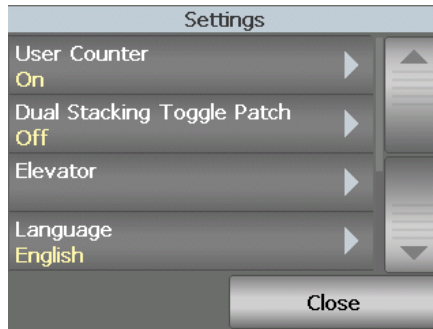
자동 상승

이 옵션을 선택할 경우 빈 입력 엘리베이터에 용지를 추가하면 입력 엘리베이터가 자동으로 급지 위치로 올라갑니다.



이중 적재 토글 패치

제어형 이중 적재 액세스리를 사용하면 이중 적재 토글 패치 옵션을 설정해 문서를 준비하는 과정에서 패치 시트를 이용한 특수 문서 자동 분류가 가능합니다. 예를 들어, \$10,000 이상의 금액이 명시된 청구서를 저장해야 하는 경우 이 옵션을 사용하면 스캐너가 패치 시트를 이러한 청구서의 앞뒤에 끼워져 문서를 분류할 수 있습니다. 또한 컬러 토글 패치를 사용하여 모든 컬러 문서를 자동으로 분류할 수도 있습니다.



4 문서 인쇄

목차

프린터 사양	4-2
잉크 카트리지 설치/교체	4-3
앞면 프린터 액세스	4-3
뒷면 프린터 액세스(i5850 스캐너만 해당)	4-4
잉크 카트리지 설치	4-4
인쇄 위치 변경	4-5
앞뒤 캐리어 간에 잉크 카트리지 이동	4-6
잉크 흡착지 스트립 설치/교체	4-7
문제 해결	4-9

이 장에서는 **Kodak** 고급 프린터 세서리 옵션을 사용하는 방법에 대해 설명합니다. 인쇄 옵션을 사용하려면 **Kodak** 고급 프린터 액세스서를 구입해 설치해야 합니다.

페이지가 영사되기 전에 인쇄가 발생하여 페이지의 스캔된 이미지에 인쇄가 나타납니다.

i5850 스캐너만 해당: **Kodak i5850** 스캐너를 사용 중인 경우 스캔한 모든 페이지의 앞뒤면을 인쇄할 수 있습니다. 페이지가 이미지 처리화된 후 사후 스캔 또는 페이지 뒷면 인쇄 기능을 사용할 수 있습니다. 한 번에 하나의 프린터(앞면이나 뒷면)만 사용할 수 있습니다. 프린터의 앞면 및 뒷면에 모두 프린터 카트리지를 설치하면 오류가 표시됩니다.

참고: 액세스서리 설치 방법은 고급 프린터 액세스서리와 함께 제공되는 지침을 참조하십시오.

고급 프린터는 최대 스캐너 속도로 작동됩니다. 프린터를 사용하여 날짜, 시간, 문서 연속 카운터 및 사용자 지정 메시지를 추가할 수 있습니다.

문서 인쇄 문자열은 배치 이름 또는 조작자 등 각 문서에 동일하게 적용되는 정보 및 문서 연속 카운터와 같이 각 페이지마다 변경될 수 있는 정보 모두 포함하도록 설정할 수 있습니다.

모든 프린터의 제어 기능 및 기능(예: 인쇄 문자열 설정 등)은 TWAIN 데이터소스, ISIS 드라이버 또는 VRS 고급 스캐너 제어를 통해 액세스할 수 있습니다. CD/DVD의 TWAIN, ISIS 또는 VRS용 **스캐닝 설정 안내서**를 참조하십시오.

참고:

- 스캔 세션을 시작하기 전에 인쇄가 활성화되어야 하며 싱글 잉크 카트리지를 설치해야 합니다.
- 프린터를 사용할 때는 스캐너 용지 공급로의 구성 부품을 매일 청소하십시오.
- 작업 설정에서 인쇄가 활성화된 상태로 스캔할 경우 Enhanced Printer가 설치되어 있지 않으면 오류가 표시됩니다.
- 이 절의 그림은 i5200/i5600/i5200V/i5600V 스캐너를 보여줍니다. 별도의 언급이 없을 경우 앞면 프린터용 조절 방법은 i5800/i5850 스캐너와 모두 동일합니다.
- 전자 이미지 주석은 i5200V 및 i5600V에서 사용할 수 있습니다. 이미지 주석에 고급 프린터 액세스서리는 필요하지 않습니다.

프린터 사양

다음 사양에 대한 추가 정보는 TWAIN 데이터소스, ISIS 드라이버 또는 VRS용 스캐닝 설정 안내서를 참조하십시오.

특징	설명
최대 행 수	1
최대 문자 수	40자(공백 포함)
인쇄 위치(가로)	최대 39 앞면 수동 설정 최대 24 뒷면 수동 설정 - <i>i5850 스캐너만 해당</i>
인쇄 위치(세로)	스캔 응용 프로그램에 의해 설정됨
인쇄 방향	0, 90, 180 및 270도
글꼴 크기	보통, 굵게 및 아주 굵게 참고: <ul style="list-style-type: none"> 문자의 복잡성에 따라 굵은 글꼴이 지원되지 않는 언어도 있습니다(예: 반각 가타카나). 인치당 문자 글꼴은 기술 지원팀이 x에서 y로 조정할 수 있습니다. 글꼴은 사용자 지정 디자인입니다.
인쇄면	앞면(사전 스캔) 뒷면(사후 스캔) - <i>i5850 스캐너만 해당</i>
문서 선단 가장자리로부터 최소 인쇄 거리	0.64cm(0.25인치)
잉크 카트리지	검정: HP-C6602A 빨강: HP-C6602R 녹색: HP-C6602G 파랑: HP-C6602B
잉크 카트리지 당 문자	최대 1,500,000 ~ 2,000,000(사용된 글꼴 크기에 따라 달라짐).
고정 필드 사용 가능	스캔 응용 프로그램을 통해 사용자가 지정한 메시지.
동적 필드 사용 가능	최대 9자리 연속 문서 번호, 날짜, 네 자리 시간 및 율리우스력 날짜(<i>i5850 스캐너는 색인 기능 포함</i>).
지원되는 언어	모든 표음 언어. 예: 네덜란드어, 영어, 프랑스어, 독일어, 이탈리아어, 포르투갈어, 스페인어, 일본어(반각 가타카나).

잉크 카트리지 설치/교체

프린터를 사용하기 전에 잉크 카트리지를 설치해야 합니다. 주문 정보는 7장, "공급품 및 소모품" 절을 참조하십시오.

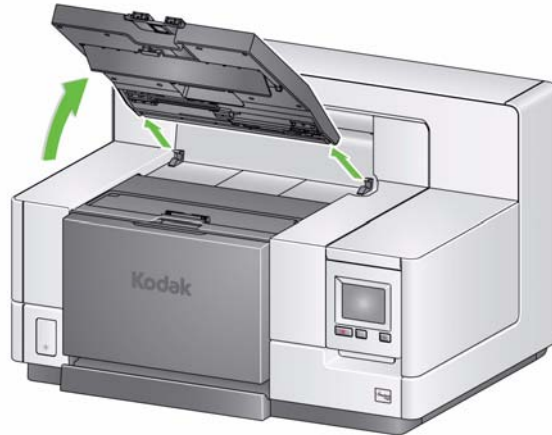
최초 설치 후에 다음과 같은 경우 잉크 카트리지를 교체하십시오.

- 인쇄된 글자가 흐리거나 고르지 않게 나타날 경우
- 문자의 누락이 분명할 경우
- 인쇄 테스트 결과 문자 품질이 고르지 못할 경우
- 청소를 해도 전체적인 인쇄 품질이 개선되지 않을 경우

중요: HP 웹사이트를 참조하여 인쇄 소모품을 재활용하거나 모든 연방, 주 및 지역법에 따라 빈 잉크 카트리지를 폐기하십시오.

앞면 프린터에 액세스하기

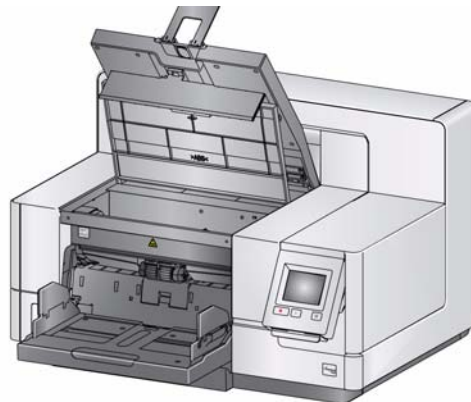
1. 출력 용지함을 제거하고 프린터 덮개를 엽니다.



다음 페이지의 2단계 "잉크 카트리지 설치"로 넘어갑니다.

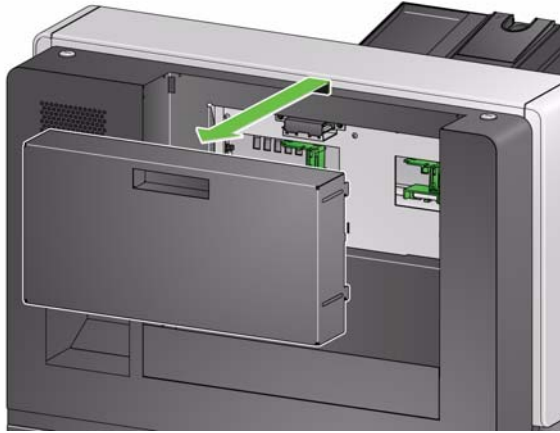


참고: 출력 용지함을 분리하지 않으려면 출력 용지함 앞쪽을 들어 올린 뒤 프린터 덮개를 올리고 프린터 덮개를 높이 조절 탭 뒤쪽에 배치합니다.



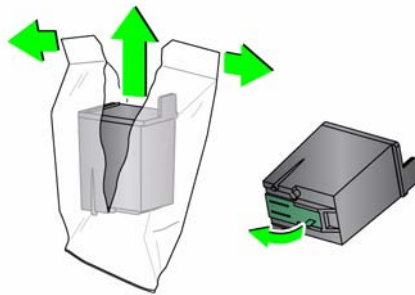
뒷면 프린터 액세스(i5850 스캐너만 해당)

1. 도어를 들어 올려 제자리에서 빼낸 후 뒷면 액세스 프린터 도어를 제거한 다음 2단계 "잉크 카트리지 설치"로 넘어갑니다.

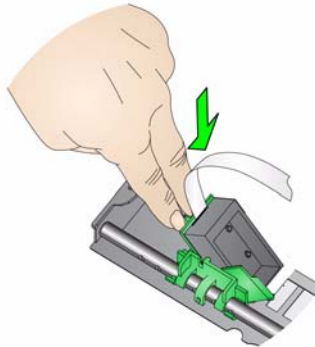


잉크 카트리지 설치

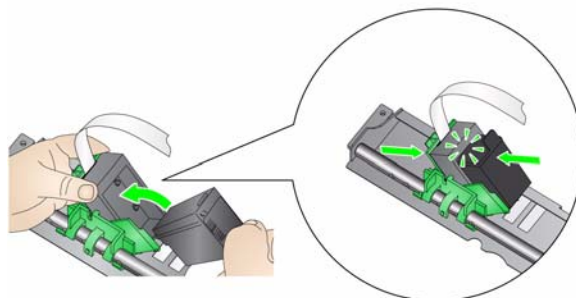
2. 잉크 카트리지 패키지를 열고 새 잉크 카트리지에서 탭을 제거합니다.



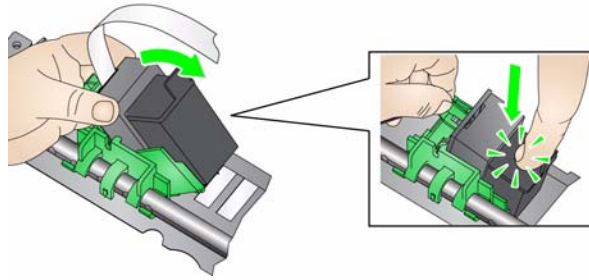
3. 프린터 캐리어 탭을 눌러 프린터 캐리어를 위로 돌립니다.



4. 잉크 카트리지를 그림과 같이 프린터 캐리어에 맞물리게 합니다.



- 프린터 캐리어를 뒤로 회전시켜 제자리에 끼웁니다.



- 원하는 프린터 위치에 프린터 캐리어를 밀어 넣습니다. 이 장 뒷부분에 있는 "인쇄 위치 변경" 단원을 참조하십시오.
- 프린터 덮개를 닫고 출력 용지함을 재설치하거나 뒷면 프린터를 사용 중인 경우 뒷면 액세스 프린터 도어를 재설치합니다.
- 인쇄 테스트를 실행합니다(3장, "인쇄 테스트 수행" 단원 참조).

인쇄 위치 변경

가로 인쇄 위치는 수동으로 변경해야 합니다.

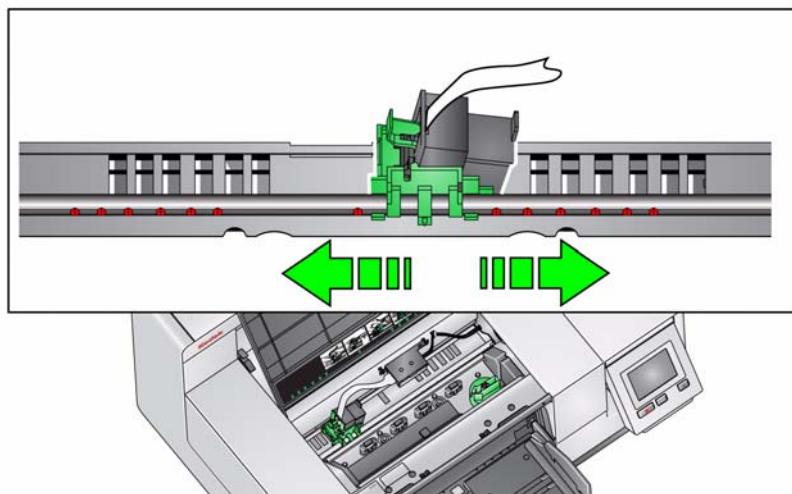
참고: i5850 스캐너를 사용하는 경우 이러한 과정은 앞뒤면 프린터에 모두 동일하게 적용됩니다. 그림에 보여지는 과정은 앞면 프린터용입니다.

- 출력 용지함을 제거합니다.
- 프린터 덮개를 엽니다.

참고:

- 가로 인쇄 위치는 프린터 레일에 있는 작은 멈춤쇠를 통해 볼 수 있습니다. 앞면 프린터에는 39개의 멈춤쇠 위치가 있으며 뒷면 프린터에는 24개의 멈춤쇠 위치가 있습니다.
 - 정보가 완전히 인쇄되지 않은 경우라도 문서의 아래쪽 가장자리로부터 1.27cm (½ 인치) 떨어진 곳에서 인쇄가 자동으로 중지됩니다.
- 프린터 캐리어를 원하는 위치로 밀어 넣어 프린터 캐리어의 슬롯을 원하는 가로 인쇄 위치에 나란히 배열합니다.

참고: **앞면 프린터를 사용하는 경우:** 입력 엘리베이터 가장자리에는 인쇄 위치 표시가 있으며 사용자의 가로 인쇄 위치를 확인하기 위한 가이드로 사용할 수 있습니다.



참고: 뒷면 프린터를 사용하는 경우: 멈춤식 위치가 프린터 레일의 아래쪽에 위치해 있어 쉽게 볼 수 없습니다.

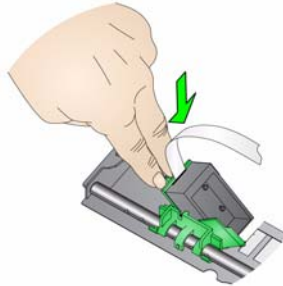
4. 앞면 프린터 덮개를 닫고 출력 용지함을 재설치하거나 뒷면 프린터 액세스 프린터 도어를 재설치합니다.

앞뒤 캐리어 간에 잉크 카트리지를 이동(i5850 스캐너만 해당)

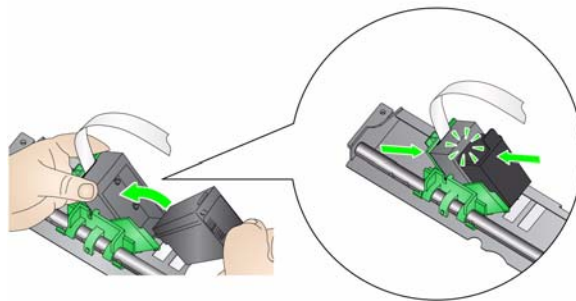
한 번에 하나의 프린터(앞면이나 뒷면)만 사용할 수 있습니다. 앞뒤 프린터 간을 변경하려면 다음 절차를 따릅니다.

1. 앞면 또는 뒷면 프린터 영역에 액세스해 잉크 카트리지를 제거합니다. 이 장 앞부분의 "앞면 프린터 액세스" 및 "뒷면 프린터 액세스"의 절차를 참조하십시오.
2. 프린터 캐리어 탭을 눌러 프린터 캐리어를 위로 돌린 후 잉크 카트리지를 제거합니다.

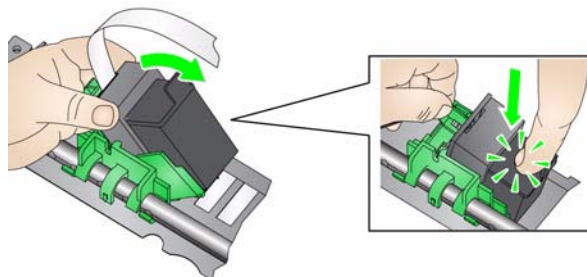
참고: 잉크 카트리지를 앞에서 뒤로 또는 뒤에서 앞으로 이동할 때 손에 잉크가 묻지 않도록 주의합니다.



3. 프린트하고자 하는 위치에 따라 잉크 카트리지를 이동합니다.
4. 잉크 카트리지를 그림과 같이 프린터 캐리어에 맞물리게 합니다.



5. 프린터 캐리어를 뒤로 회전시켜 제자리에 끼웁니다.



6. 원하는 프린터 위치에 프린터 캐리어를 밀어 넣습니다. 이 장 앞부분에 있는 "인쇄 위치 변경" 단원을 참조하십시오.
7. 앞면 프린터 덮개를 닫고 출력 용지함을 재설치하거나 뒷면 프린터 액세스 프린터 도어를 재설치합니다.
8. 인쇄 테스트를 실행합니다(3장, "인쇄 테스트 수행" 단원 참조).

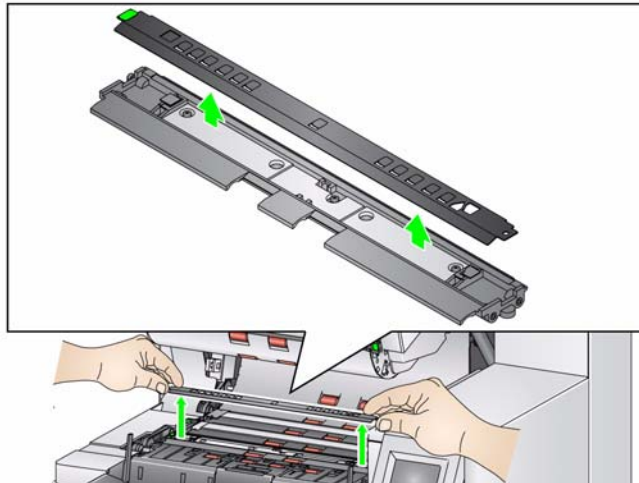
잉크 흡착지 스트립 설치/교체 (앞면 프린터에만 해당)

스캐너 이송 장치에 있는 세 개의 잉크 흡착지 스트립은 프린터에서 넘친 잉크를 흡수합니다. 해당 스트립은 프린터 설치 시 잉크 흡착지 채널에 설치됩니다. 설치되지 않은 경우에는 다음 단계에 따라 해당 스트립을 설치할 수 있습니다.

넘친 잉크가 흡착지에 흡수되면 해당 스트립을 교체하십시오. 인쇄 위치에 따라 모든 스트립을 동시에 교체할 필요가 없습니다. 추가 잉크 블로터 트립을 주문하려면 7장, "공급품 및 소모품" 절을 참조하십시오.

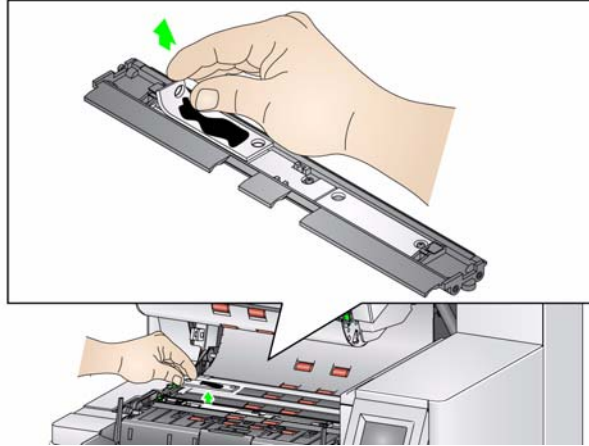
참고: 뒷면 프린터에는 잉크 흡착지를 설치할 필요가 없습니다.

1. 스캐너 덮개 분리용 걸쇠를 당겨 스캐너 덮개를 분리하여 들어 올립니다.
2. 이송 장치에서 검은색 배수 스트립을 분리합니다.

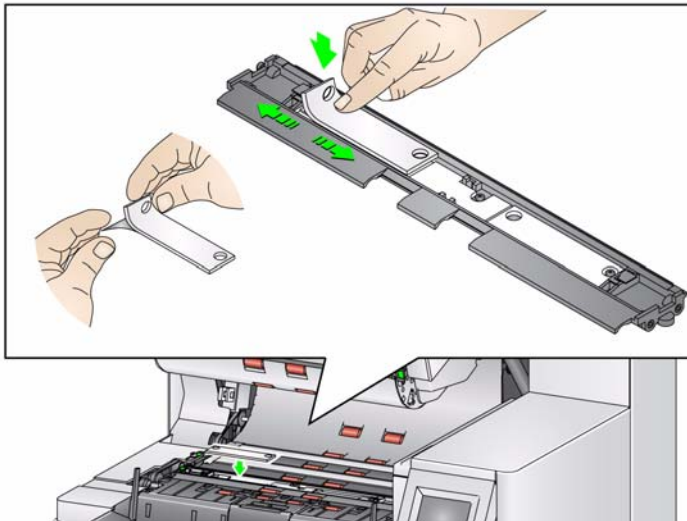


3. 흡착지 스트립 채널을 찾습니다. 이 채널들은 흡착지 스트립이 설치 또는 교체될 곳에 있습니다.
4. 흡착지 스트립을 교체하는 경우 5단계를 수행하고, 흡착지 스트립을 처음으로 설치하는 경우 6단계를 수행합니다.

5. 교체해야 하는 흡착지 스트립을 잡고 조심스럽게 채널에서 빼냅니다. 지역 규정에 따라 더러워진 스트립을 폐기합니다.



6. 새 흡착지 스트립 안쪽에 댄 것을 떼어냅니다.
7. 채널에 흡착지 스트립을 맞추어 붙입니다.



참고: 흡착지 스트립이 잘못 정렬될 경우 문서 걸림이 발생할 수 있습니다.

8. 채널에 블로터 스트립의 접착면을 견고히 눌러 줍니다.
9. 다른 스트립을 교체해야 하는 경우 5-8단계를 반복합니다.
10. 검은색 배수 스트립을 교체합니다.
11. 스캐너의 덮개를 닫습니다.

문제 해결

프린터를 사용하다가 문제가 발생하면 아래 목록을 참고하여 가능한 해결책을 찾아보시기 바랍니다.

문제	가능한 해결책
인쇄 품질이 나쁘거나 고르지 않다	<ul style="list-style-type: none"> • 잉크 카트리지에 잉크가 비어있지 않은지 확인하십시오. • 잉크 카트리지에 잉크가 제대로 설치되어있는지 확인하십시오. • 잉크 카트리지에 인쇄가 이루어질 수 있도록 정확한 위치에 있는지 확인하십시오. • 스캐닝 응용 프로그램에서 프린터를 작동할 수 있고 원하는 인쇄 문자열이 지정되었는지 확인하십시오. • 모든 프린터 커넥터가 확실하게 고정되어 있고 프린터 케이블이 확실하게 장착되었는지 확인하십시오. • 출력 테스트를 실시하여 모든 노즐이 제대로 작동하는지 확인하십시오. 자세한 내용은 3장의 "인쇄 테스트 수행" 단원을 참조하십시오. • 프린트 헤드를 청소하십시오(아래의 "프린트 헤드가 말라 인쇄 시작 시 문제가 발생한다" 참조.)
프린트 헤드가 말라 인쇄 시작 시 문제가 발생한다	<p>스캐너에서 잉크 카트리지를 제거하고 젖은 천이나 면봉을 사용하여 잉크 카트리지의 잉크젯을 가볍게 두드린 후(뭉치지 말 것) 잉크 카트리지를 교환하고 다시 시도하십시오.</p>
인쇄가 되지 않는다	<ul style="list-style-type: none"> • 스캐닝 응용 프로그램에서 인쇄가 활성화되었는지 확인하십시오. • 잉크 카트리지에 잉크가 원하는 인쇄 위치에 고정되었는지 확인하십시오. • 프린트 헤드에서 테이프를 제거했는지 확인하십시오.

5 제어된 이중 적재

목차

적재 위치.....	5-2
권장 구성.....	5-2
권장 용지 사양.....	5-2
세로 스캔을 위한 길이 보호 활성화.....	5-3
안정적인 적재를 위한 팁.....	5-4
제어형 이중 적재 액세스리 조정.....	5-5
적재함 1과 적재함 2의 측면 가이드 조정.....	5-5
짧은 문서 삽입물.....	5-6
엔드 스톱 조정.....	5-7
제어형 이중 적재 재지정.....	5-7
문제 해결.....	5-7

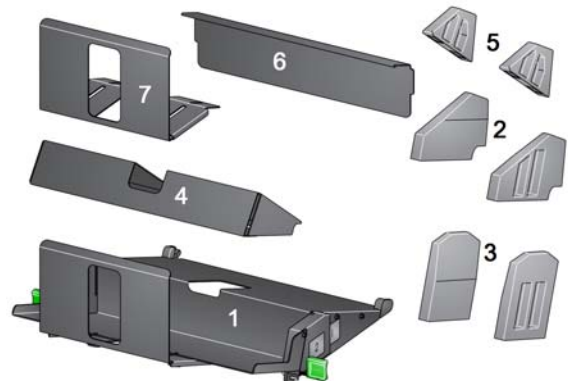
이 장에서는 **Kodak** 제어형 이중 적재 액세스리 옵션을 사용하는 방법에 대해 설명합니다. 이 적재 옵션을 사용하려면 이 액세스리를 구입한 후 공인 서비스 담당자가 기능을 활성화 해야 합니다.

이 액세스리를 사용하면 문서 크기 또는 패치 코드를 기반으로 스캔한 문서를 실제로 적재할 수 있습니다. 이 액세스리에는 또한 복수 급지 이벤트 발생시키는 문서의 적재 위치를 선택할 수 있는 기능이 있습니다.

CD/DVD의 TWAIN 및 ISIS에 대한 내용은 *스캔 설정 가이드*를 확인하고 제어형 이중 적재 사용을 위한 스캐너 활성화 및 설정에 대한 자세한 내용은 스캔 응용 프로그램 문서를 참조하십시오.

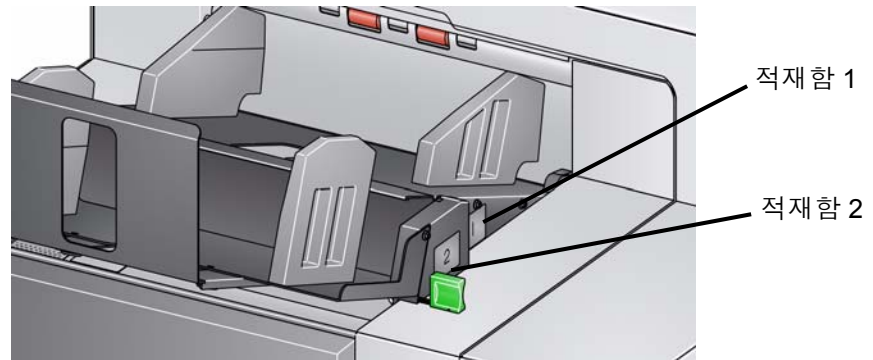
아래 지침은 제어형 이중 적재 액세스리를 조정하거나 사용할 때 부품의 위치를 지정하는 데 도움을 줍니다.

- 1 엔드 스톱을 펼칠 수 있는 배출함 1 개
- 2 적재함 1 용 자석식 측면 가이드 2 개
- 3 적재함 2 용 자석식 측면 가이드 2 개
- 4 짧은 문서 삽입물 1 개
- 5 자석식 짧은 문서 측면 가이드 2 개
- 6 적재함 1 용 연장 삽입물 1 개
- 7 대체 엔드 스톱 연장 1 개



적재 위치

제어형 이중 적재 액세스리는 i5000 시리즈 스캐너에서 표준 배출함을 대체하도록 설계되었습니다. 제어형 이중 적재 액세스리의 적재 위치는 2가지(적재함 1, 적재함 2)입니다.



적재함 1: 문서가 스캐너에서 배출되는 문서 전송장치 상단에서 가장 가까운 위치입니다. 이 위치는 일반적으로 문서 세트에서 짧은 문서(6인치 미만)를 분리할 때 예외 적재함으로 사용됩니다.

적재함 2: 하단 위치로, 일반적으로 문서 적재함에서 패치 페이지를 분리하거나 복수 급지 문서를 분리할 때 예외 적재함으로 사용됩니다.

권장 구성

TWAIN 데이터소스, ISIS 드라이버 또는 스캔 응용 프로그램은 제어형 이중 적재 기능을 사용하여 문서를 출력하는 방법에 대한 옵션(예를 들어, 크기, 치 페이지 또는 복수 급지 기반)을 제공합니다. 자세한 내용은 CD의 TWAIN 및 ISIS에 대한 *스캔 설정 안내서* 또는 스캔 응용 프로그램 문서를 참조하십시오.

참고:

- 제어형 이중 적재 기능을 구성한 후 제어형 이중 적재 액세스리의 측면 가이드를 조정하여 스캔 설정을 조정해야 하는 경우가 있습니다.
- 길이가 5인치 미만인 문서의 경우에는 옵션인 짧은 문서 삽입물을 사용합니다.

권장 용지 사양

적재함 2의 경우 용지가 비제어식으로 배출될 수 있도록 특정 품질 조건을 충족시켜야 올바르게 적재될 수 있습니다. 강도와 무게가 부족한 용지는 적재함 2에 도달하지 않아 결과적으로 출력 용지함에서 용지 순서가 올바르게 않게 됩니다.

적재함 2의 안정적인 적재를 위한 권장 문서

- 상태가 양호하고 무게가 60 - 80gsm이며 가로 방향으로 스캔되는 A4 크기 문서.
- 상태가 양호하고 무게가 16 - 24파운드이며 가로 방향으로 스캔되는 US 레터 크기 문서.

적재함 2에 안정적으로 적재되지 않을 수 있는 문서

- 문서 전송 방향의 수직으로 접힌 문서
- 상태가 양호하지 않은 문서
- 앞쪽 가장자리가 말리거나 손상된 문서
- 8인치 미만, 12인치를 초과하는 문서
- 크기에 관계 없이 110파운드 색인지
- 레터 크기 28파운드 본드지
- A4 크기 70파운드 옙셋 용지
- 모든 어니언스킨지, NCR 용지 또는 사진
- 레터 크기 200파운드 색인지
- A4 크기 90 gsm 용지

참고: 위에 나열된 조건은 안정적인 적재 조건이 아니지만 상황에 따라 올바르게 적재될 수도 있습니다.

적재에 영향을 줄 수 있는 기타 요인

- 습도가 높거나 낮은 경우 문서가 다르게 적재될 수 있습니다.
- 스캐너 주변 사람, 팬, 환풍구 등과 같은 주위 방해 요소로 인해 적재함 2에 적재될 문서가 올바르게 적재되지 않을 수 있습니다.
- 적재함 1의 권장 적재 높이(문서 200장, 양호한 상태의 20파운드 본드지)를 초과하는 경우 적재함 2에 문서가 올바르게 적재되지 않을 수 있습니다.
- 자석식 측면 가이드를 사용하면 적재 정돈 상태가 크게 향상될 수 있습니다.
- 앞쪽 가장자리가 말린 경우 말린 방향과 용지 유형에 따라 적재함 2의 적재 안정성이 향상 또는 저하될 수 있습니다.
- 앞쪽 가장자리가 찢어지거나 모서리가 접히거나 2번 또는 3번 접힌 문서의 경우 적재함 2에 적재될 때 그 결과를 예측할 수 없습니다.

세로 스캔을 위한 길이 보호 활성화

제어형 이중 적재 액세스러리는 문서를 가로 방향으로 공급하여 적재하기 위한 용도로 설계되었습니다. 길이가 215mm(8.5인치)보다 긴 문서는 적재하지 못할 수 있으며 이는 적재함 2에 적재되는 용지의 유형과 상태에 따라 결정됩니다. 제어형 이중 적재 옵션은 가로 용지가 잘못 적재되는 것을 방지하기 위해 적재가 활성화된 상태에서 215mm(8.5인치)보다 긴 페이지가 스캔되는 경우 기본적으로 용지 걸림 조건을 발생시킵니다.

작동 제어판에 **길이 보호 활성화** 메시지가 표시되어 최대 문서 길이 한계에 도달했음을 나타냅니다. 8.5인치보다 긴 문서(예: 세로 방향)를 적재하려면 기술 지원팀에 지원을 요청해야 합니다.

참고: **최대 길이 허용** 재지정은 제어 이중 적재 길이 보호를 비활성화하지 않습니다.

최적의 적재 조건은 다음 표를 참조하십시오.

적재함 1	
최대 문서 적재 용량	25 mm(1인치): 일반적으로 문서 200장, 새 용지, 20파운드 본드지.
최대 문서 길이: 가로(다양한 유형과 조건의 용지를 스캔하는 경우)	215 mm(8.5인치): US 레터 트기
최대 문서 길이: 세로(양호한 상태의 권장 유형 용지만 스캔하는 경우)	297 mm(11.7인치): A4, 레터
최대 용지 너비(가로)	297 mm(11.7인치): A4, 레터
최소 용지 너비	63 mm(2.5인치)
최소 용지 길이	63 mm(2.5인치)
적재함 1(짧은 문서 삽입물 포함)	
최대 문서 적재 용량	25 mm(1인치): 일반적으로 문서 200장, 새 용지, 20파운드 본드지.
최대 용지 길이	148 mm(5.85인치)
최대 용지 너비	297 mm(11.7인치)
적재함 2	
최대 문서 적재 용량	25 mm(1인치): 일반적으로 문서 200장, 새 용지, 20파운드 본드지.
최대 문서 길이: 가로(다양한 유형과 조건의 용지를 스캔하는 경우)	215 mm(8.5인치): US 레터 트기
최대 문서 길이: 세로(양호한 상태의 권장 유형 용지만 스캔하는 경우)	297 mm(11.7인치): A4, 레터
최대 용지 너비(가로)	297 mm(11.7인치): A4, 레터
최소 용지 너비	139 mm(5.5인치)
최소 용지 길이	139 mm(5.5인치)

안정적인 적재를 위한 팁

"권장 용지 사양" 절에서 설명하는 지침과 함께 아래 팁을 참조하여 최적의 적재 결과를 얻을 수 있습니다.

- 보다 안정적인 적재를 위해서는 조거(jogger)를 사용하여 스캔 전에 문서 가장자리를 정렬하십시오.
- 패치 시트를 사용하여 문서를 분리할 때 패치 시트가 올바르게 분리되지 않는 경우 보다 무거운 용지에 패치 시트를 인쇄할 수 있습니다. 용지가 무거우면 보다 안정적인 적재함 2 적재에 도움을 줄 수 있습니다.

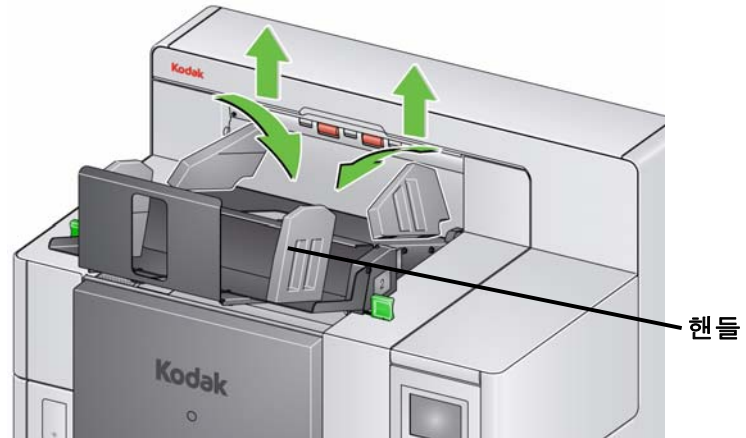
제어형 이중 적재 액세스 리 조정

제어형 이중 적재 액세스가 설치되지 않은 경우 액세스리와 함께 제공되는 설치 절차를 참조하십시오.

적재함 1과 적재함 2의 측면 가이드 조정

측면 가이드는 문서 적재를 향상시킵니다. 문서에 가장 적합한 적재 조건을 찾기 위해 측면 가이드의 위치를 변경해야 할 수 있습니다.

측면 가이드는 자석식 가이드입니다. 측면 가이드를 제거하는 경우 가이드를 왼쪽 또는 오른쪽으로 기울이면 보다 쉽게 제거할 수 있습니다.



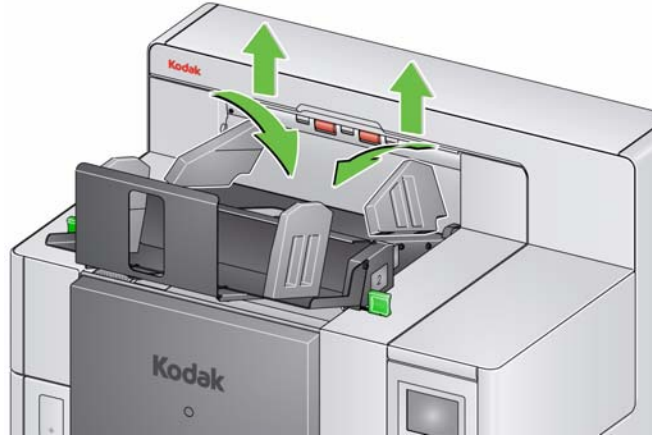
참고: 측면 가이드의 핸들은 항상 바깥쪽을 향해야 합니다.

짧은 문서 삽입물

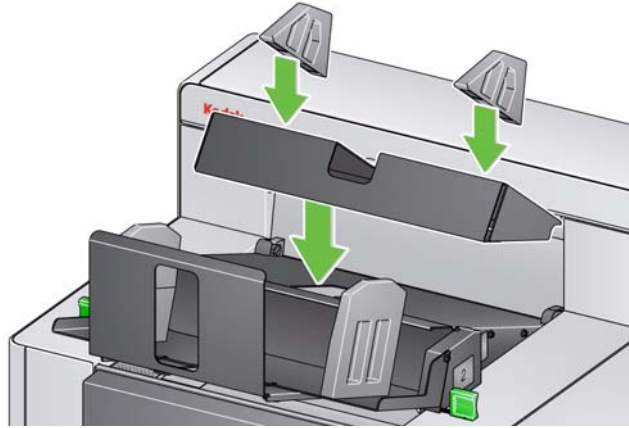
짧은 문서 삽입물은 수표 또는 다른 짧은 문서를 적재함 1에 적재할 때 사용할 수 있습니다.

짧은 문서 용지함을 설치하려면:

1. 적재함 1에서 측면 가이드를 제거합니다.



2. 짧은 문서 삽입물을 삽입합니다. 올바른 방향은 아래 그림을 참조하십시오.

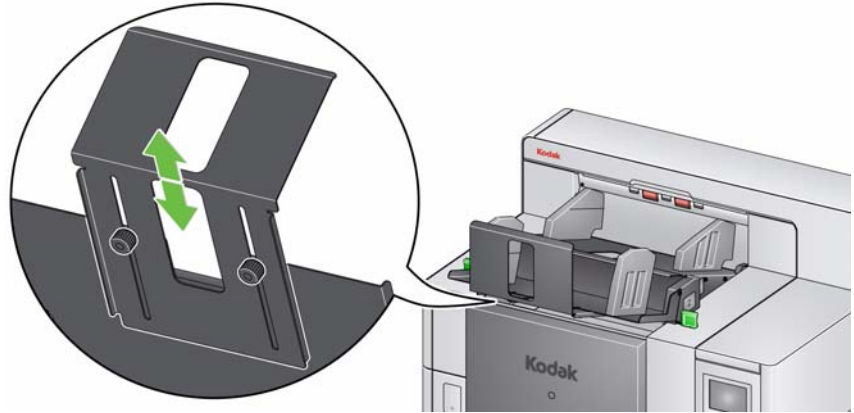


참고: 자석식 측면 가이드를 스캐너 뒤쪽 가장자리로부터 약 50.8 mm(2인치) 위치에 배치하는 것이 좋습니다. 그러나 적재 상태를 향상시킬 수 있으면 방향 관계 없이 측면 가이드를 배치할 수 있습니다.

엔드 스톱 조정

엔드 스톱을 조정할 수도 있습니다. 엔드 스톱은 적재함 2에 적재될 가장 긴 문서보다 긴 약 38.1 mm(1.5인치)를 조정하는 것이 좋습니다. 조정 시 적재 1 밀면의 십나사를 사용하십시오.

1. 적재함 1 밀면의 나사 2개를 모두 풉니다.



2. 엔드 스톱을 원하는 길이에 맞게 안쪽 또는 바깥쪽으로 밀니다.
3. 나사 2개를 모두 조입니다.

제어형 이중 적재 재지정

제어형 이중 적재는 작동 제어판의 재지정 화면을 사용하여 재지정할 수 있습니다. 자세한 내용은 3단원의 "스캔 작업 재지정 - 이중 적재" 단원을 참조하십시오.

이중 적재 토글 패치

이중 적재 토글 패치 기능은 작동 제어판에서 활성화할 수 있습니다. 더 자세한 내용은 3장의 "설정 화면: 이중 적재 토글 패치" 단원을 참조하십시오.

문제 해결

제어형 이중 적재 액세스리를 사용하다가 문제가 발생하면 아래 목록을 참고하여 가능한 해결책을 찾아보시기 바랍니다.

문제	가능한 해결책
문서가 분리되지 않습니다.	<ul style="list-style-type: none"> 서비스 담당자가 제어형 이중 적재 액세스리를 활성화했는지 확인하십시오.
패치 코드가 있는 문서가 적재함 2에 올바르게 적재되지 않습니다.	<ul style="list-style-type: none"> 패치 시트를 더 단단한 종이에 복사하십시오. 패치 시트 인쇄에 더 단단한 용지를 사용하면 페이지가 보다 안정적으로 적재함 2에 적재됩니다.
일부 문서가 적재함 1에 안정적으로 적재되지 않습니다.	<ul style="list-style-type: none"> 보다 안정적인 적재를 위해서는 조거(jogger)를 사용하여 스캔 전에 문서 가장자리를 정렬하면 됩니다.
문서가 스캐너에서 움직이지 않습니다.	<ul style="list-style-type: none"> 길이 보호 옵션은 스캐너가 가로 급지만 허용하도록 제한합니다. 자세한 내용은 이 장 앞부분의 "길이 보호 활성화" 절을 참조하십시오.

6 패치 판독

목차

패치 판독.....	6-1
i5850 스캐너 전용	6-3
패치 판독기.....	6-3
색상 토글 패치 판독.....	6-3
패치 코드 요구사항	6-4
색상 토글 패치	6-5
패치 패턴 세부 정보	6-6
패치 패턴 방향	6-8
막대 패턴 세부 정보	6-10
패치 위치.....	6-12
용지 세부 정보	6-12

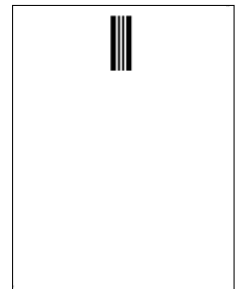
패치 판독

패치 코드는 페이지에 인쇄되며 *Kodak* 스캐너로 스캔하는 경우 스캐너 또는 스캔 응용 프로그램이 스캐너 또는 스캐너 응용 프로그램의 기능을 사용하도록 지시하는 막대 패턴입니다. 이 페이지의 일반적인 용도는 문서 분리입니다. 일반적으로 패치 페이지는 패치 패턴이 인쇄되어 있고 스캔할 페이지 더미에 삽입될 별도의 실제 지입니다. 패치 페이지로 시작하는 기능은 사용 중인 스캐너 또는 스캔 응용 프로그램이 결정합니다.

Kodak i5000 시리즈 스캐너는 다음과 같은 방법으로 패치를 판독합니다.

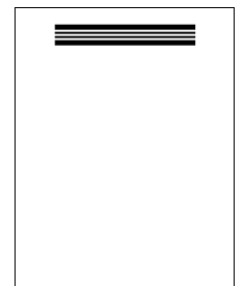
- **방법 1:** 카메라를 이용해 수직으로 판독합니다. 이 문서에서의 수직이라 함은 스캐너 내부에서 용지가 이동하는 방향과 일치하는 패치 패턴의 막대를 의미합니다.

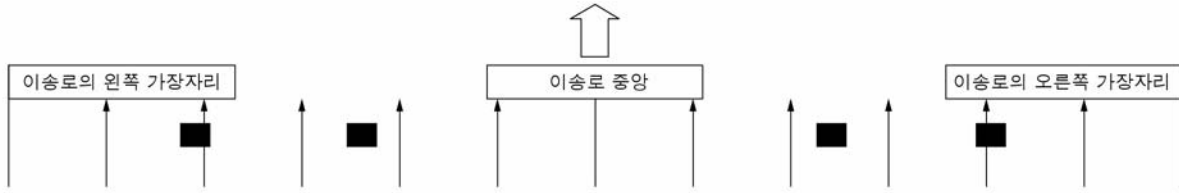
이러한 패치 판독 방식은 패치의 위치가 문서의 위쪽, 앞면, 뒷면에 상관없이 패치를 판독할 수 있습니다. 단, 이 방식을 사용하면 패치를 읽기 전 패치 패턴이 용지에 인쇄되므로(앞면, 사전 스캔 프린터의 경우) 페이지의 실제 패치 위치에 따라 변경할 수 없습니다.



- **방법 2:** 카메라를 이용해 수평으로 판독합니다. 이 문서에서의 수평이라 함은 스캐너 내부에서 용지가 이동하는 방향과 반대되는 패치 패턴의 막대를 의미합니다.

가로 방향에서 카메라를 이용해 패치를 판독하는 경우 스캐너가 4개의 물리적 패치 판독기와 동일한 위치에 4개의 가상 패치 판독기를 생성합니다. 패치는 4개의 물리적 패치 판독기가 페이지에서 이송되는 같은 위치에 있어야 합니다.





이러한 방식을 이용하면 페이지의 앞면 또는 뒷면에서 가로 방향의 막대 형태로 패치를 판독할 수 있습니다. 단, 이 방식을 사용하면 패치를 읽기에 이미 패치 패턴이 용지에 인쇄되므로 페이지의 실제 패치 위치에 따라 변경할 수 없습니다.

- **방법 3:** 하드웨어 패치 판독기를 이용해 수평으로 판독합니다. 패치는 4개의 물리적 패치 판독기가 페이지에서 이송되는 같은 위치에 있어야 합니다. 이 방식을 이용하면 이미지 주소/색인 기능이 있는 스캐너가 모든 페이지에 문서 위치 번호(이미지 주소)를 정확하게 출력할 수 있습니다. 패치 패턴 페이지의 앞면에 위치해야 합니다.

Kodak i5000 시리즈 스캐너는 스캐너 모델 및 탑재 기능에 따라 패치 패턴을 판독합니다.

- **i5200, i5200V, i5600 및 i5600V 스캐너:** 수직 방향에서 앞뒤면 카메라를 이용해 색상 토글 패치만을 판독할 수 있습니다.
- **i5800 스캐너:** 제어형 이중 적재 액세스서를 이용하면 유형 1, 유형 2, 유형 3, 유형 T, 유형 6 및 색상 토글 패치를 판독할 수 있습니다. i5800 스캐너에 제어형 이중 적재 액세스서가 없는 경우 색상 토글 패치만 판독 가능합니다.
- **i5850 스캐너:** i5800 스캐너에서 사용 가능한 모든 기능을 갖추고 있으며 추가적으로 페이지의 앞면에서 유형 1, 유형 2, 유형 3, 유형 T, 유형 6 및 색상 토글 패치를 판독할 수 있는 4개의 하드웨어 패치 판독기가 있습니다. i5850 스캐너는 패치 페이지를 사용해 인쇄를 제어할 수 있는 색인/이미지 주소 기능을 위 하드웨어 패치 판독기를 포함합니다.

Kodak 스캐너	사용 가능한 기능		하드웨어 패치 판독기 포함	이동식 주소 판독기 1, 2, 3, 4, T, 6 (일/정면 카메라 사용, 앞면에만 해당)			수평으로 판독할 CDS 판독기 (앞면 카메라 사용)			수평으로 판독할 색상 토글 판독기 (하드웨어 패치 판독기 사용, 앞면에만 해당)			수평으로 판독할 색상 토글 판독기 (앞면 카메라 사용)			수직으로 판독할 색상 토글 판독기 (일/뒷면 카메라 사용)					
	CDS	IA		예	예	예	예	예	예	예	예	예	예	예	예	예	예	예			
i5200 또는 i5200V	-	-	아니오	-	-	-	-	-	-	-	-	-	-	-	-	-	-	-			
i5600 또는 i5600V	-	-	아니오	-	-	-	-	-	-	-	-	-	-	-	-	-	-	-			
i5800	아니오	-	아니오	-	-	-	-	-	-	-	-	-	-	-	-	-	-	-			
	예	-		-	예	아니오	-	-	-	-	-	-	-	-	-	-	-	-			
i5850	아니오	예	예	예	-	-	예	예	예	예 (인쇄 방지)	예	예	예	예	예	예	예	예			
	예	예		예	예	예		예	예		예	예	예	예	예	예	예	예	예	예	
	예	아니오		-	예	예		예	-		예	예	예	아니오	예	예	예	예	예	예	예
	아니오	아니오		-	-	-		-	-		-	-	-	아니오	예	예	예	예	예	예	예
i1800 또는 i800V	-	예	예	예	-	-	예	-	-	예	아니오	아니오	아니오	아니오	아니오	아니오	아니오	아니오			
i1800	-	아니오		-	-	-	아니오	-	-	아니오	아니오	아니오	예	예	예	예	예	예			

i5850 스캐너 전용

패치 판독기

Kodak i5850 스캐너는 하드웨어 패치 판독기를 포함하므로 색인/이미지 주소 기능을 활성화하면 4개의 하드웨어 패치 판독기 중 하나로 페이지 앞면에서 독한 2, 3 또는 T 패치로 문서 색인 증분이 트리거됩니다.

제어형 이중 적재 옵션을 사용하면 스캐너가 패치별로 구분한 후 수직 또는 수평 방향에 상관없이 앞면/뒷면 카메라 패치 판독기로 패치를 판독합니다.

참고: i5800 스캐너는 제어형 이중 적재 액세스리를 사용해 수직 방향으로만 판독 가능합니다.

색인 기능을 사용하면 패치 판독기 선택 제어 기능이 앞면 수평 패치 판독에 사용할 가상 패치 판독기를 선택합니다. 색인 기능을 사용하지 않는 경우 제어형 이중 적재 기능이 모든 가상 패치 헤드를 활성화 합니다.

색상 토글 패치 판독

색인 기능을 사용하면 앞/뒷면 카메라 및 하드웨어 패치 판독기를 모두 이용해 색상 토글 패치를 판독할 수 있습니다. 색상 토글 패치는 수직 또는 수평 방향에 상관없이 앞/뒤면 카메라 모두로 판독이 가능합니다. 스캔 응용 프로그램(예: TWAIN, ISIS)를 이용하여 앞면, 수평 방향 색상 토글 패치 판독에 용할 패치 판독기를 선택할 수 있습니다. 하드웨어 패치 판독기를 사용해 수평 방향 색상 토글 패치를 성공적으로 판독하면 인쇄(앞면, 사전 스캔)가 활성화되어 있는 경우 패치가 임프린팅되지 않습니다. 인쇄가 활성화되어 있는 경우 뒷면 수평 색상 토글 패치는 항상 임프린팅됩니다.

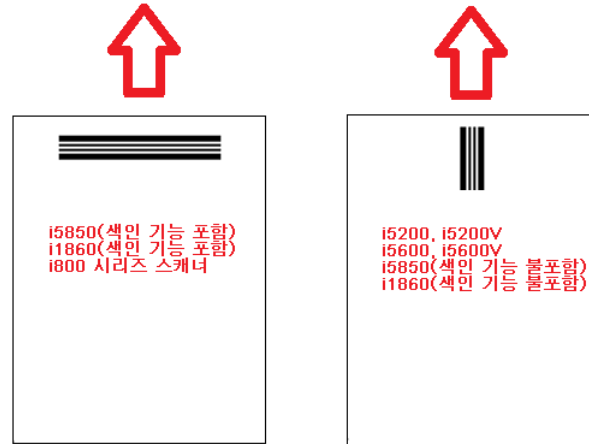
i5850 스캐너에서 색인 또는 제어형 이중 적재 옵션이 활성화되지 않은 경우, 색상 토글 패치는 수직 방향에서 양쪽 카메라 패치 판독기를 사용할때만 판독 가능하며 인쇄(앞면, 사전 스캔)가 활성화되어 있는 경우 패치가 항상 임프린팅됩니다.

패치 코드 요구사항

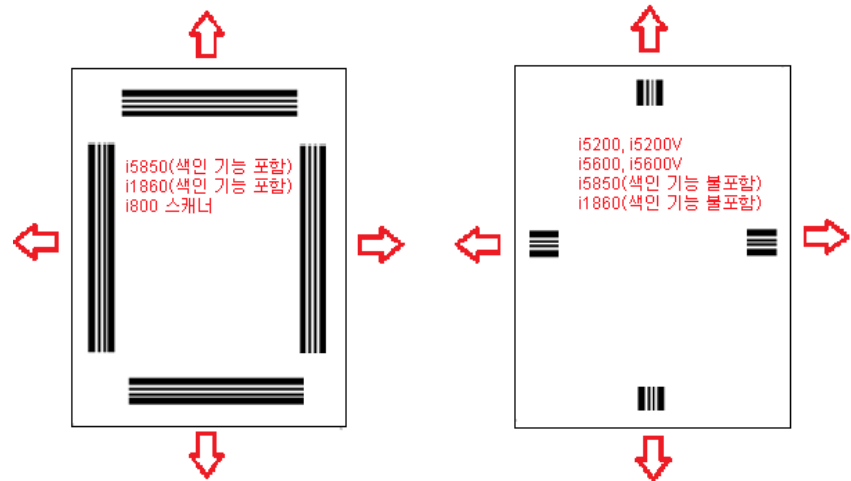
패치 패턴의 크기와 위치에는 매우 구체적인 요구 사항이 적용되므로 패치 페이지를 올바르게 만들려면 주의가 필요합니다.

참고: 패치 페이지 사용과 관련한 스캐너 기능 활성화에 관한 자세한 정보는 TWAIN 및 ISIS에 대한 *스캔 설정 안내서* 또는 스캔 응용 프로그램 문서를 참조하십시오.

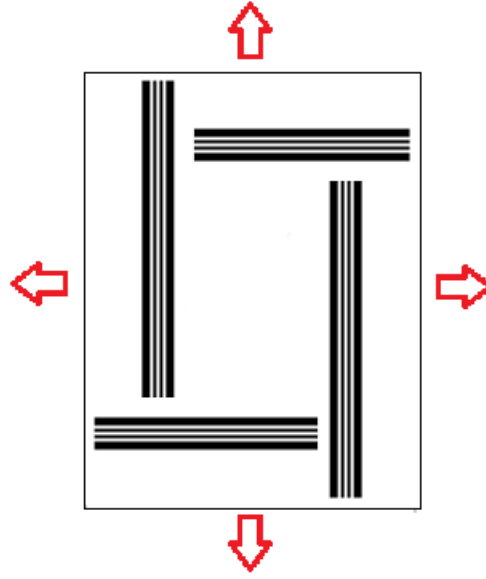
i5000 시리즈 스캐너의 패치 판독 시스템과 다른 *Kodak* 스캐너의 가장 중요한 차이점은 막대가 문서의 앞쪽 가장자리와 일치하는 패치만 인식한다는 것입니다.



용지 공급을 사용하면 그 방향에 관계 없이 일반적으로 페이지의 각 가장자리에 패치 패턴이 있는 패치 페이지가 생성됩니다.



카메라 패치 판독 또는 센서 패치 판독과 동일하게 판독되는 막대 패턴을 가지며 모든 *Kodak* 스캐너에서 사용할 수 있는 패치 페이지를 만들 수도 있습니다.



색상 토글 패치

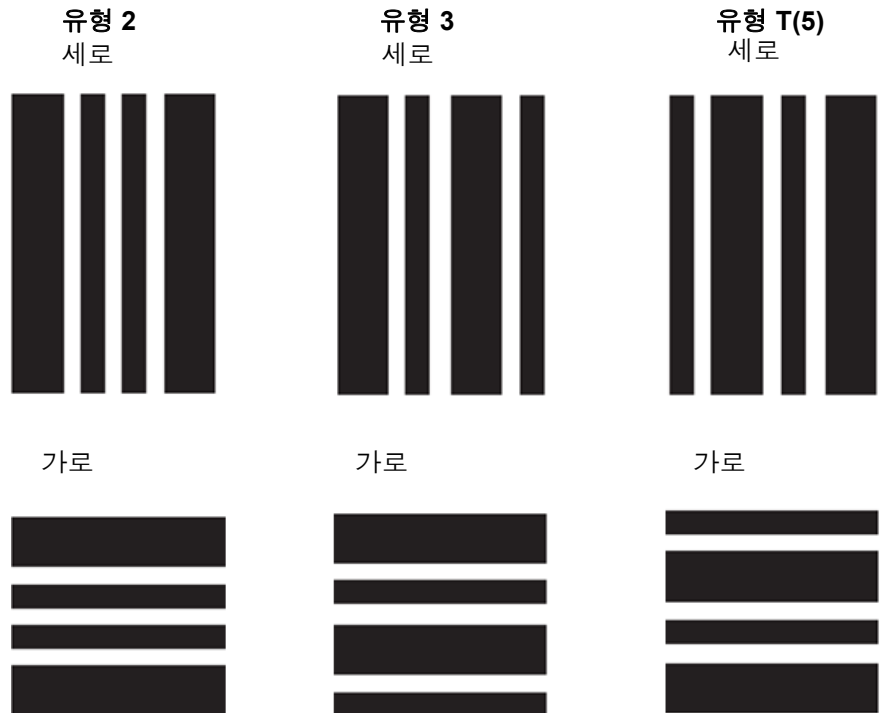
패치 패턴의 샘플 PDF 파일은 Kodak Alaris 웹사이트 www.kodakalaris.com/go/docimaging에서 다운로드 가능합니다. 지원 센터 탭을 클릭하고 문서 스캐너>프로덕션>i5850 (i5200, i5600, i5800)을 선택한 후 사용자 안내서를 선택합니다.

참고: A4 및 US 레터 크기 용지에서 인쇄할 수 있도록 크기를 조정할 수 있는 PDF 버전이 있습니다. 사용자 용도에 맞게 패치를 정의하는 데 사용할 수 있는 TIFF 소스 파일도 있습니다. 프린터에서 페이지를 정확하게 인쇄하려면 제공된 지침을 따르십시오.

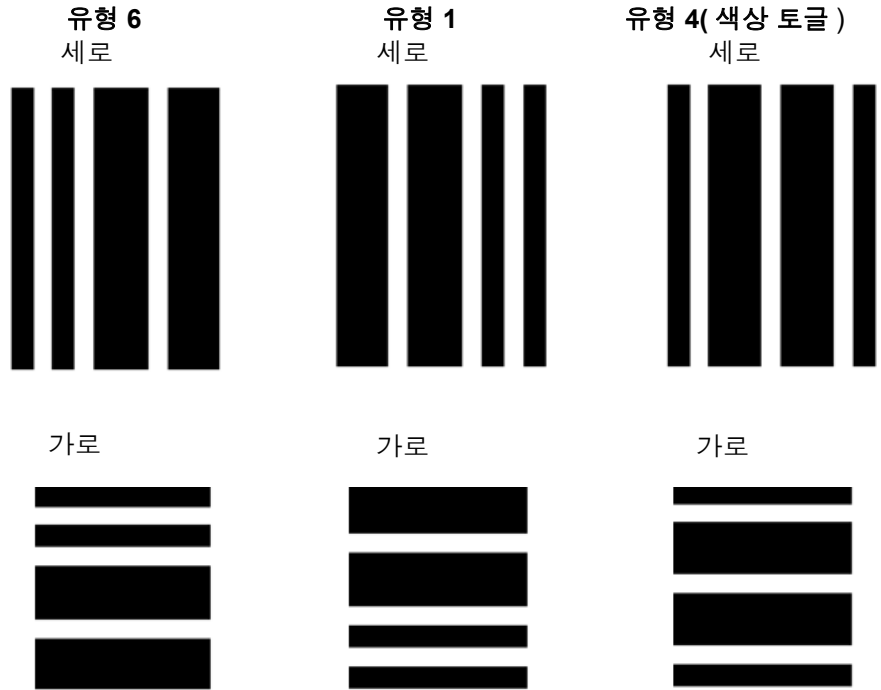
패치 패턴 세부 정보

패치는 다음과 같은 2가지 유형으로 분류됩니다.

- **문서/배치 분리 패치**(이미지 주소 패치라고도 함) - 이러한 패치는 일반적으로 여러 가지 다른 문서를 한 번에 스캔하는 경우 패치 페이지가 분리자일 때 사용됩니다. 러한 분리자는 유형 2(문서 분리), 유형 3(배치 분리) 및 유형 T(문서 또는 배치 분리에 사용 가능)입니다.



- **기능 패치** - 이러한 패치 페이지는 일반적으로 문서 분리에 사용되지 않습니다. 이러한 패치는 스캐너 기능(예를 들어 색상 토글 또는 복수 급지 감지 제어) 활성화하는 데 사용하거나 소프트웨어 기능을 활성화하는 데 사용할 수 있습니다. 이러한 패치는 유형 1, 유형 4(색상 토글) 및 유형 6입니다.



참고: 위의 패치 패턴을 스캐너에서 사용하기 위해 인쇄하지 마십시오. 이 패턴에는 생산 용도에 맞게 크기가 조정되지 않습니다. 인쇄 가능한 PDF 버전은 [Kodak Alaris](http://www.kodak.com/Alaris) 웹사이트에서 다운로드할 수 있습니다.

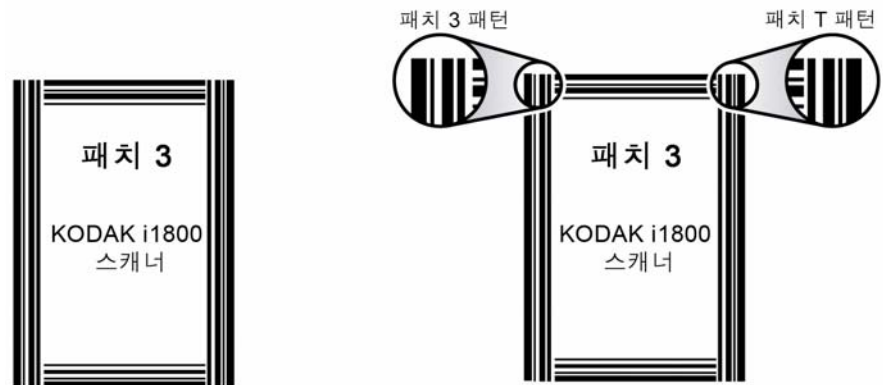
패치 패턴 방향

(제어형 이중 적재 액세스리를 탑재한 i5800 스캐너용)

참고: 이 단원의 내용은 제어형 이중 적재 액세스리를 탑재한 *Kodak i5800* 스캐너에만 적용됩니다. *Kodak i5850* 스캐너는 수평 패치 판독 기능이 내장되어 있으나 이 기능을 사용하려면 **적재** 옵션을 활성화해야 합니다.)

i5800 스캐너에서 제어형 이중 적재 액세스리를 사용하려면 패치 패턴의 방향을 올바르게 맞춰야 합니다. 유형 3 패치는 유형 T 패치와 반대 방향이고 유형 1 패치는 유형 6 패치와 반대 방향입니다. 전방 및 후방 카메라가 판독하는 첫 번째 패치 패턴만 사용하기 때문에 패치 페이지 형식이 올바르지 않으면 패치 패턴을 잘못 판독할 수 있습니다.

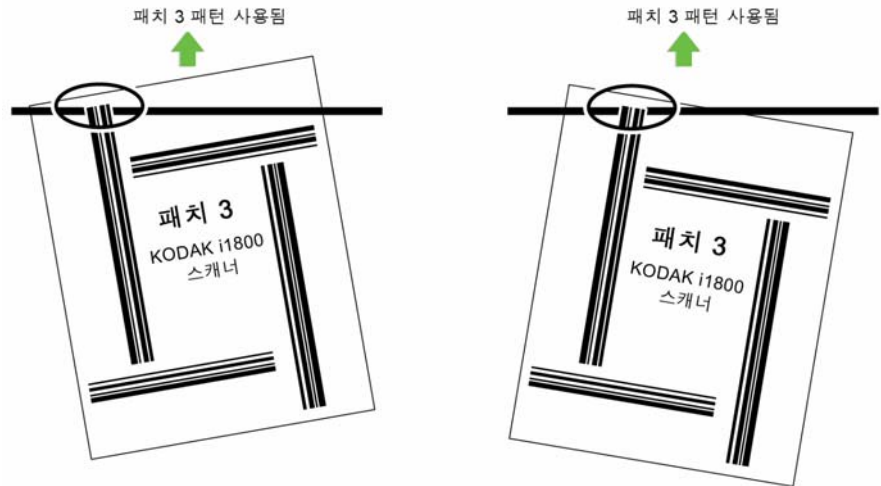
예를 들어 실제 패치 판독기 센서로 패치를 판독하는 스캐너(*Kodak i800/i1800* 시리즈 스캐너)에 맞게 설계된 많은 패치 페이지에는 여러 면에서 페이지 가장자리로 연장되는 막대가 있습니다. 이는 *Kodak i800/i1800* 시리즈 스캐너에서는 문제가 없지만 *Kodak i5000* 시리즈 스캐너에서 이러한 패치 페이지를 판독하는 경우에는 문제가 발생할 수 있습니다.



스캔 과정에서 페이지 방향이 비스듬해져 페이지의 오른쪽 가장자리가 카메라를 먼저 통과하는 경우 해당 패치 페이지는 유형 3 패치가 아닌 유형 T 패치로 판독됩니다.



이러한 잠재적 문제를 방지하기 위해서는 패치 페이지 방향이 비스듬해지더라도 하나의 막대 패턴만 판독할 수 있도록 패치 패턴을 구성해야 합니다.



막대 패턴 세부 정보

패치는 문서에 인쇄되는 병렬 패턴으로 검은색 막대와 공백이 번갈아 나타납니다. 다른 문서 데이터를 패치로 감지하는 것을 방지하기 위해 스캐너는 올바른 형식의 막대 패턴만 패치로 인식합니다. 스캐너가 해당 막대 패턴을 감지하도록 막대 너비와 막대 간격을 엄격하게 제어해야 합니다.

넓은 막대의 너비는 5 mm(0.20인치)에 0.25 mm(0.01인치)를 더해야 합니다. 좁은 막대와 공백의 너비는 2.03 mm(0.08인치)에 0.25 mm(0.01인치)를 더해야 합니다. 패치 코드의 최대 너비는 20 mm(0.80인치)에 0.25 mm(0.01인치)를 해야 합니다. 패치 막대의 최소 전체 길이는 50 mm(2인치)입니다.

패치 코드

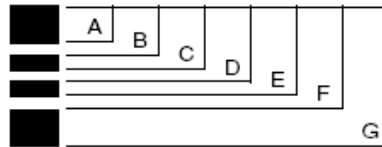
패치 2



이미지 레벨 2을 현재 문서로 지정합니다.

패치 코드 사양

패치 2



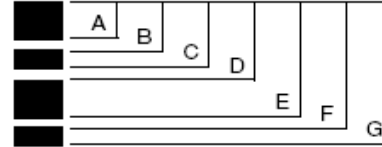
영역	인치		mm	
	하위	상위	하위	상위
A	0.19	0.21	4.83	5.33
B	0.27	0.29	6.86	7.37
C	0.35	0.37	8.89	9.40
D	0.43	0.45	10.92	11.43
E	0.51	0.53	12.95	13.46
F	0.59	0.61	14.99	15.49
G	0.79	0.81	20.01	20.57

패치 3



이미지 레벨 3을 현재 문서로 지정합니다.

패치 3

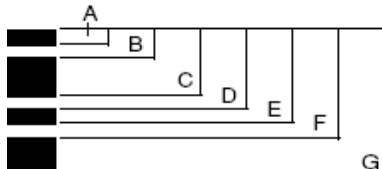


영역	인치		mm	
	하위	상위	하위	상위
A	0.19	0.21	4.83	5.33
B	0.27	0.29	6.86	7.37
C	0.35	0.37	8.89	9.40
D	0.43	0.45	10.92	11.43
E	0.63	0.65	16.00	16.51
F	0.71	0.73	18.03	18.54
G	0.79	0.81	20.07	20.57

패치 T/ 전송 패치



패치 T/ 전송 패치



영역	인치		mm	
	하위	상위	하위	상위
A	0.07	0.09	4.83	5.33
B	0.15	0.17	6.86	7.37
C	0.35	0.37	8.89	9.40
D	0.43	0.45	10.92	11.43
E	0.51	0.53	16.00	16.51
F	0.59	0.61	18.03	18.54
G	0.79	0.81	20.07	20.57

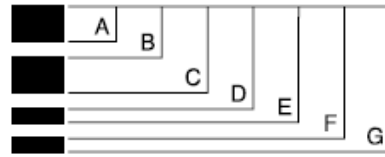
패치 코드

패치 코드 사양

패치 1



패치 1

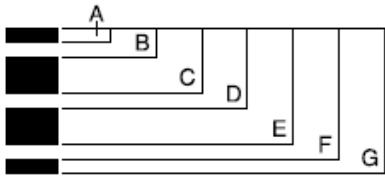


영역	인치		mm	
	하위	상위	하위	상위
A	0.19	0.21	4.83	5.33
B	0.27	0.29	6.86	7.37
C	0.47	0.49	11.94	12.45
D	0.55	0.57	13.97	14.48
E.	0.63	0.65	16.00	16.51
F	0.71	0.73	18.03	18.54
G	0.79	0.81	20.07	20.57

패치 4/ 토글 패치



패치 4/ 토글 패치

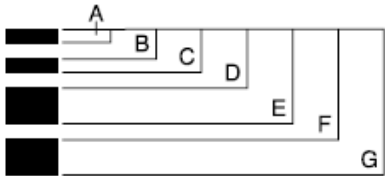


영역	인치		mm	
	하위	상위	하위	상위
A	0.07	0.09	1.78	2.29
B	0.15	0.17	3.81	4.32
C	0.35	0.37	8.89	9.40
D	0.43	0.45	10.92	11.43
E.	0.63	0.65	16.00	16.51
F	0.71	0.73	18.03	18.54
G	0.79	0.81	20.07	20.57

패치 6



패치 6

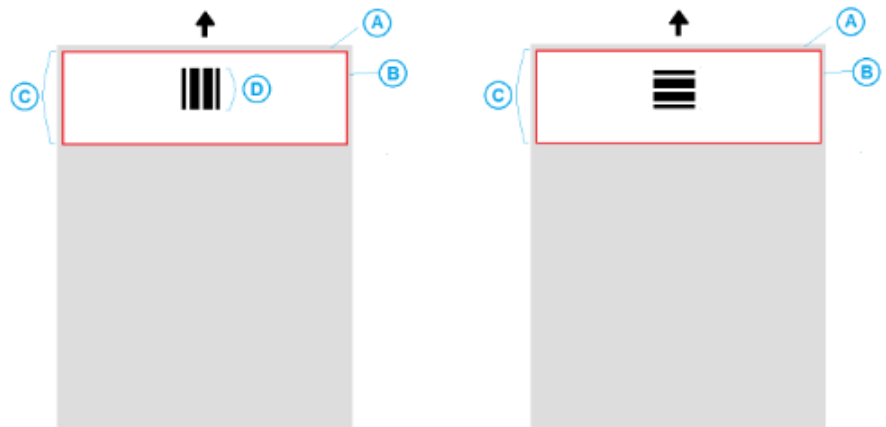


영역	인치		mm	
	하위	상위	하위	상위
A	0.07	0.09	1.78	2.29
B	0.15	0.17	3.81	4.32
C	0.23	0.25	5.84	6.35
D	0.31	0.33	7.87	8.38
E.	0.51	0.53	12.95	13.46
F	0.59	0.61	14.99	15.49
G	0.79	0.81	20.07	20.57

패치 위치

안정적인 패치 판독을 위해서는 패치 코드의 가로 및 세로 배치가 중요합니다. 패치 코드가 문서에 잘못 배치되면 스캐너가 패치를 판독하지 못할 있습니다.

- A** 수직 패치는 스캐너에 먼저 공급되는 문서의 앞쪽 가장자리와 인쇄된 막대 패턴의 시작점간에 존재하는 최소 12.7mm(0.5인치)의 공백 내에 위치해야 합니다.
수평 패치는 스캐너에 먼저 공급되는 문서의 앞쪽 가장자리와 인쇄된 막대 패턴의 시작점간에 존재하는 최소 6.35 mm(0.25인치)의 공백 내에 위치해야 합니다.
- B** 패치 코드와 다른 문서의 가장자리 사이에는 최소 6 mm(0.25인치)의 공백이 필요합니다.
- C** 패치 판독 영역 창은 문서의 앞쪽 가장자리로부터 50.8mm(2.0인치) 위치에서 끝나야 합니다. 수평 패치는 패치 창을 벗어나서는 안됩니다.
- D** 수평 패치의 경우, 패치 판독 영역 내에 패치 코드가 19mm(0.75인치) 이상이 표시되어야 합니다.



용지 세부 정보

- **용지 재고 색상** - 패치 코드 판독을 위해서는 백지가 가장 적합합니다. 사용자 또는 문서 스캔을 준비하는 작업자가 패치 페이지를 보다 쉽게 구분할 수 있도록 하기 위해 재고에 밝은 색상을 사용할 수 있습니다. 라이트 옐로우 용지 또는 광원의 최소 65%를 반사하는 라이트 파스텔 색상도 적합합니다. 패치 페이지에 어두운 색상의 용지를 사용하면 패치 판독 신뢰도가 낮아질 수 있습니다.
- **인쇄** - 패치 막대는 항상 검은색으로 인쇄해야 합니다. 인쇄된 검은색 막대는 광원의 20% 미만을 반사해야 합니다. 패치를 복사할 때는 주의를 기울여야 합니다. 패치를 복사하면 검은색 막대와 공백의 크기에 영향을 미쳐 문서의 크기가 자동으로 변하고 이로 인해 인쇄 사양이 변경될 수 있습니다. 100%로 스케일이 설정된 복사기는 i5850 스캐너와 호환될 수 있습니다.
- **용지 크기** - 패치 페이지의 길이와 너비는 최소 139.7 mm(5.5인치)여야 합니다.
- **용지 무게** - 패치 페이지를 정렬 후 다시 사용하려면 용지 무게가 적재함 2에 적재될 수 있는 수준이어야 합니다. 자세한 내용은 이 장 앞부분의 "권장 용지 양" 절을 참조하십시오.

7 정비보수

목차

청소 주기표	7-2
청소 용구 및 자재	7-2
스캐너 커버 열기	7-2
청소 절차.....	7-3
출력 용지함 및 입력 엘리베이터 진공 청소하기.....	7-4
롤러 청소하기	7-4
분리 롤러 타이어 청소하기	7-5
급지 모듈 타이어 청소하기	7-6
뒤집을 수 있는 흰색 배경 스트립 청소	7-6
이미징 가이드 청소하기	7-7
문서이송로 청소용 시트 작동하기.....	7-7
청소 마무리 단계	7-7
부품 교체 절차.....	7-8
급지 모듈 또는 급지 모듈 타이어 교체하기	7-8
분리 롤러 또는 분리 롤러 타이어 교체하기	7-12
사전 분리 패드 교체	7-13
이미징 가이드 교체하기	7-14
뒤집을 수 있는 흰색 배경 스트립 교체	7-15
공급품 및 소모품	7-16

이 장에서는 **Kodak i5000** 시리즈 스캐너의 필수 청소 및 유지 보수 절차를 설명합니다. 스캐닝 환경, 용지 유형 및 이미지 처리 요구 사항에 따라 이들 절차 수행 주기는 달라질 수 있습니다. 스캔 처리량이 많을 경우 보다 빈번한 스캐너 청소 및 소모품 교체가 필요합니다. 스캔 처리량이 적을 경우 이러한 작업 주기 늘릴 수 있습니다. 청소 지침은 다음페이지의 "청소 주기표"를 참조하십시오. 하지만, 사용자에게 가장 적합한 주기는 스스로 결정해야 합니다. 로덕션 스캐닝 분야에서 수년 간 축적된 경험에 따르면 문제가 발생하는 경우를 줄이는 동시에 보다 신속하게 더 많은 양을 스캔하는 유일한 방법 스캐너를 제대로 청소 및 정비보수하는 것입니다. **i5000** 시리즈 스캐너를 제대로 유지 관리하면 여러 해 동안 고장 없이 사용할 수 있습니다.

스캐너의 소모품(타이어, 사전 분리 패드 등) 및 청소 용품은 스캐너 공급업체에 주문할 수 있습니다. 소모품은 다양한 크기의 키트로 판매됩니다. 트에는 권장 기준에 따라 쉽게 교체할 수 있도록 타이어, 롤러 및 사전 분리 패드가 적절히 조합되어 있습니다. 예를 들어 타이어만 교체하고 분리 롤러는 교체하지 않으면 결국 스캐너 성능이 저하됩니다. 권장 주기에 맞춰 소모품을 교체하면 최상의 성능을 보장받을 수 있습니다.

참고: 이 절의 그림은 **i5200/i5600/i5200V/i5600V** 스캐너를 보여줍니다. 별도의 언급이 없을 경우 모든 조절 방법은 **i5800/i5850** 스캐너와 동일합니다.

청소 주기표

권장되는 청소 순서에는 스캐너 이송로의 진공 청소, 급지 모듈 타이어, 분리 롤러 타이어 및 드라이브 롤러에서 나오는 잔여물 청소 및 이미징 가이드 청소가 포함됩니다.

스캐너를 얼마나 자주 청소해야 하는지에 대한 지침으로 아래의 표를 사용하십시오.

절차	처음 시작 시	작업 중간	새로운 작업의 시작
출력 트레이 및 입력 부위(입력 엘리베이터 및 문서이송로)를 진공청소기로 청소합니다	X		
모든 롤러 청소	X		X
문서 이송 영역 진공 청소	X	X	X
이미징 가이드 청소	X	X	X
문서 이송 영역 클리닝 시트 실행	X		X

청소 용구

스캐너 정비보수를 실시할 때는 이러한 청소 도구와 자재만 사용하십시오. 다른 청소 용구를 사용하면 스캐너를 손상시킬 수 있습니다.

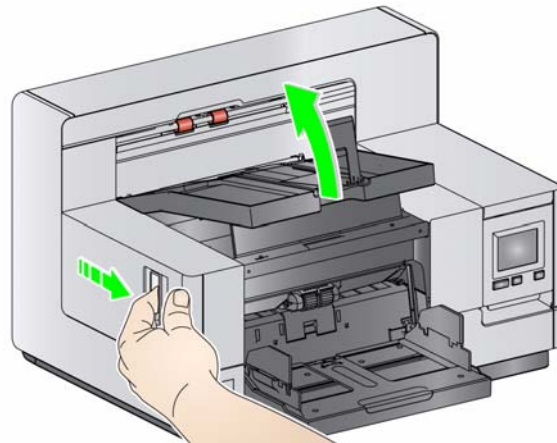
- *Kodak Digital Science* 문서 이송로 청소용 시트
- *Kodak Digital Science* 롤러 청소용 패드
- *Kodak* 스캐너용 정전기 방지 티슈
- 부속물이 포함된 진공 청소기

선택 사항:

- Brilliance Detailer 청소용 티슈
- 보풀이 일지 않는 천

스캐너 커버 열기

1. 입력 엘리베이터 및 출력 용지함에서 모든 문서를 제거합니다.
2. 스캐너 덮개 분리용 걸쇠를 앞으로 당깁니다. 스캐너 덮개가 살짝 열립니다. 덮개를 위로 들어 내부 부품에 접근할 수 있게 덮개를 완전히 엽니다.



3. 스캐너 청소 또는 소모품 교체를 마쳤으면 양 손으로 스캐너 덮개를 닫습니다.

청소 절차

최상의 이미지 품질을 얻으려면 정기적으로 스캐너를 청소하고 예방적인 정비 보수를 실시해야 합니다.

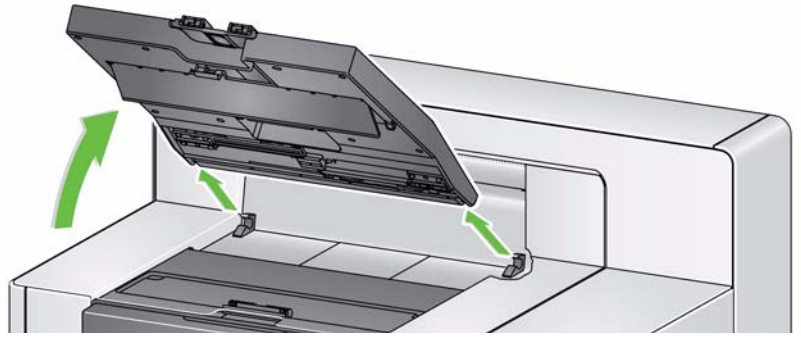
특정 용지류는 더 많은 종이 먼지와 부스러기를 발생시키므로 더 자주 청소를 해주어야 합니다.

스캐너를 청소하거나 소모품을 교체하기 전에 다음 정보를 검토하십시오.

- 급지 모듈 및 분리 롤러의 고무 타이어에서 나오는 파편은 정상적인 것입니다. 이러한 잔여물이 반드시 바퀴가 닳았거나 손상되었음을 의미하는 것은 아닙니다. 청소가 완료되면 타이어의 마모 여부, 분리 롤러 또는 급지 모듈을 검사하고 필요한 경우 교체하십시오.
- 롤러/타이어를 청소한 경우 스캔하기 전에 롤러/타이어를 완전히 건조하십시오.
- 권장하는 클리닝 제품만을 사용합니다. 승인되지 않은 세정액 또는 용제를 사용하면 고무 타이어가 손상될 수 있습니다.
- 클리너는 밀폐된 공간에서 사용하지 말고 환기가 잘 되는 장소에서 사용하십시오.
- 뜨거운 표면에 클리너를 사용하지 마십시오. 표면이 주변 온도 정도로 식은 후에 사용하십시오.
- 캔에 들어 있거나 압축된 공기를 사용하지 마십시오. 압축 공기를 사용하면 스캐너의 이미징 시스템에 먼지가 들어가 화질 문제를 야기할 수 있고 메라를 제거하지 않고는 청소할 수 없습니다.
- 스캐너 주변에 가연성 압축 스프레이를 사용하지 마십시오.
- 권장되는 청소 공급품 외에 진공 청소기를 사용하여 스캐너의 파편을 제거할 수 있습니다.
- 정전기 제거제에는 눈에 염증을 일으키고 피부를 건조하게 만들 수 있는 이소프로필 알코올이 포함되어 있습니다. 정비보수를 실시한 후에는 비눗물로 손을 닦으십시오. 자세한 내용은 MSDS(Material Safety Data Sheets)를 참조하십시오. MSDS는 웹사이트 www.kodakalaris.com/go/MSDS에서 확인할 수 있습니다.
참고: MSDS에 액세스하려면 소모품의 카탈로그 번호 또는 키워드를 제공해야 합니다. 카탈로그 번호는 이 장 뒷부분의 "공급품 및 소모품"을 참조하십시오.
- 롤러 클리닝 패드에는 눈에 염증을 일으킬 수 있는 나트륨라우릴에테르황산염과 규산나트륨이 포함되어 있습니다. 자세한 내용은 MSDS를 참조하십시오.

출력 트레이 및 입력 엘리베이터를 진공 청소하기

1. 스캐너의 전원을 끕니다.
2. 출력 용지함을 제거합니다.

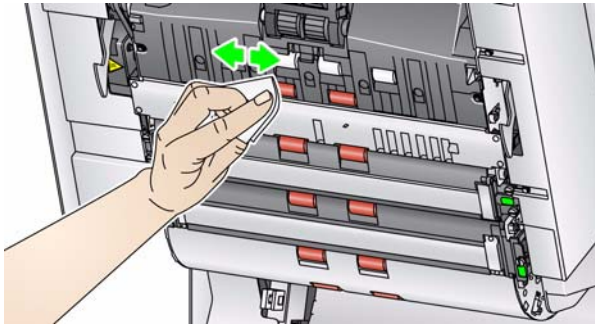


3. 출력 트레이 및 입력 엘리베이터 부분을 진공 청소기로 철저히 청소합니다.

롤러 청소하기

문서이송로에 있는 모든 롤러, 분리 롤러 타이어 및 급지 모듈 타이어를 포함한 롤러를 청소합니다.

1. 스캐너 커버를 엽니다.
2. 롤러 클리닝 패드로 롤러를 수동으로 돌려 닦습니다.

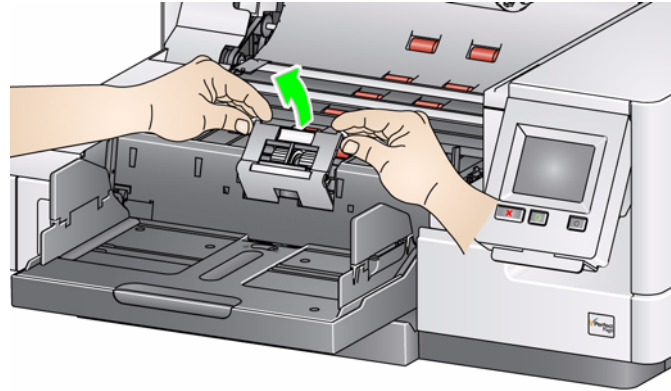


3. 보풀이 없는 천으로 롤러의 물기를 닦아냅니다.

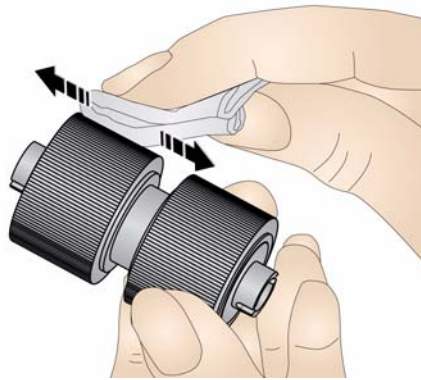
분리 롤러 타이어 청소하기

4. 분리 롤러 덮개를 앞으로 당겨 분리 롤러를 제거합니다.

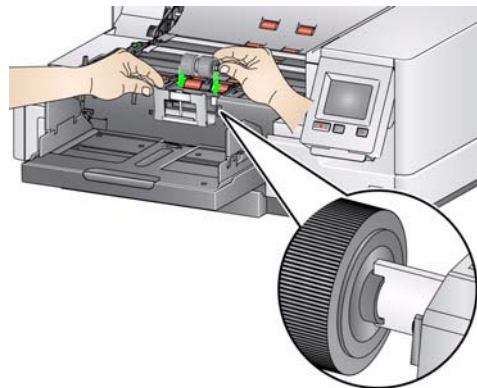
참고: 분리 롤러 덮개에는 스프링이 장착되어 있습니다. 분리 롤러가 제거 될 때까지 분리 롤러 덮개의 뒤쪽을 누른 후 분리 롤러 덮개를 제 위치에 가볍게 내려 놓으십시오.



5. 롤러 클리닝 패드로 분리 롤러 타이어를 수동으로 돌려 닦습니다. 최상의 결과를 위해, 립 사이의 잔여물을 완전히 제거하려면 두 립을 동시에 닦으십시오.

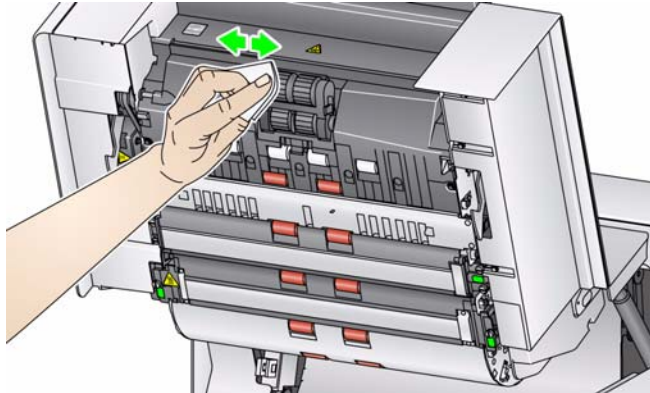


6. 타이어를 검사합니다. 타이어에 마모나 손상의 흔적이 있을 경우 타이어를 교체하십시오. 본 장의 "부품 교체 절차"를 참조하십시오.
7. 홀더와 분리 롤러의 슬롯을 맞추어 분리 롤러를 다시 설치하십시오.



급지 모듈 타이어 청소하기

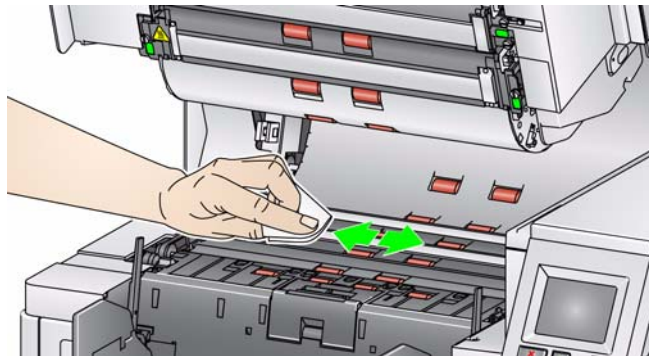
8. 급지 모듈 타이어를 돌리면서 롤러 청소용 패드를 사용해 닦아 급지 모듈 타이어를 청소하십시오. 최상의 결과를 위해, 립 사이의 잔여물을 완전히 제거하려면 두 립을 동시에 닦으십시오. 타이어 청소를 위해 급지 모듈을 분리할 필요는 없습니다.



9. 타이어를 검사합니다. 타이어에 마모나 손상의 흔적이 있을 경우 급지 모듈 타이어를 교체하십시오. 본 장의 "부품 교체 절차"를 참조하십시오.

뒤집을 수 있는 흰색 배경 스트립 청소

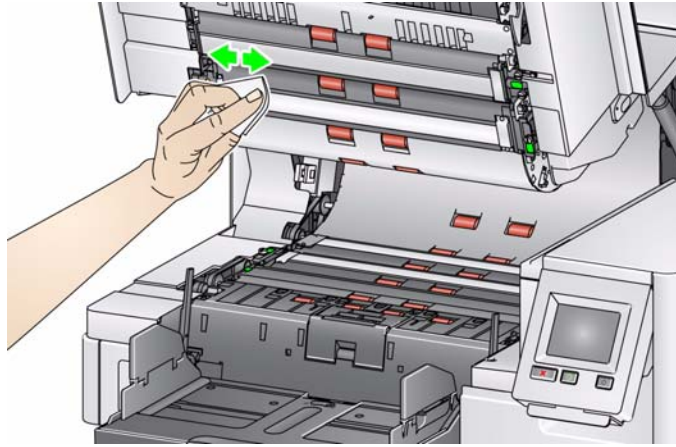
10. 정전기 방지 티슈 또는 Brillianize Detailer 청소용 티슈로 위쪽과 아래쪽의 배경 스트립을 닦습니다.



11. 거의 마른 정전기 방지 티슈 또는 보풀이 일지 않는 깨끗한 천으로 위쪽과 아래쪽의 배경 스트립을 다시 닦아 얼룩을 제거합니다.

이미징 가이드 청소하기

12. 정전기 방지 티슈로 위, 아래의 이미징 가이드를 닦습니다.



13. 거의 마른 정전기 방지 티슈로 위쪽과 아래쪽 이미징 가이드를 다시 닦아내어 얼룩을 제거합니다.

14. 스캐너의 덮개를 닫습니다.

15. 모든 청소 과정이 끝나면 스캐너를 켜십시오.

문서 이송 영역 클리닝 시트 작동하기

문서 이송로 청소용 시트를 사용하여 문서 이송로를 여러 번 깨끗이 청소하십시오.

1. 문서 이송로 청소용 시트의 포장을 제거합니다.

2. 입력 엘리베이터 및 출력 용지함의 측면 가이드를 최대한 넓게 조정합니다.

3. 접착면을 위로 하여 가로로 길게 입력 엘리베이터의 중앙에 문서이송로 청소용 클리닝 시트를 놓습니다.

4. 문서 이송로 청소용 시트를 스캔합니다.

5. 출력 용지함에서 문서 이송로 청소용 시트를 제거한 후 입력 엘리베이터의 중앙에 접착면이 아래로 가도록 가로 방향으로 놓고 다시 스캔합니다.

6. 롤러가 깨끗해질 때까지 3 - 5단계를 반복합니다.

참고: 문서 이송로 청소용 시트가 더러워져 흡착력이 떨어지면 해당 시트를 폐기하고 새 시트를 사용하십시오.

청소 마무리 단계

문서이송로 청소용 클리닝 시트 사용이 끝나면,

1. 스캐너 커버를 엽니다.

2. 보풀이 일지 않는 천으로 위쪽 및 아래쪽 이미징 가이드를 닦습니다.

3. 이미지 품질을 확인하려면 스캐너 덮개를 닫고 테스트 이미지를 스캔해 봅니다.

부품 교체 절차

본 절은 다음 부품을 교체하는 절차에 대해 다룹니다. 교체 주기에 대한 지침으로 아래 목록을 사용하십시오.

- **Kodak 초경량 급지 모듈을 포함한 급지 모듈 타이어 및 분리 롤러 타이어** - 타이어 수명은 용지의 종류, 환경 및 청결 상태에 따라 달라집니다. 명목상의 타이어 수명은 문서 500,000매 정도이며, 결과는 다를 수 있습니다. 문서 공급 장치 성능 저하, 복수 급지, 페이지 정지 등의 문제가 발생하면 타이어를 교체해야 합니다. 분리 롤러 타이어는 급지 롤러 타이어보다 더 빨리 마모될 수 있습니다. 급지 모듈 타이어를 교체할 때에는 4개의 타이어를 한꺼번에 교체해야 합니다. 분리 롤러 타이어를 교체할 때에는 두 개의 타이어를 한꺼번에 교체해야 합니다.
- **Kodak 초경량 급지 모듈 및 분리 롤러를 포함한 급지 모듈 및 분리 롤러** - 타이어를 네 번 교체할 때마다 새 급지 모듈 및 분리 롤러를 설치하는 것이 좋습니다. 새 급지 모듈과 분리 롤러를 한꺼번에 설치해 주십시오.
- **Kodak 초경량 사전 분리 패드를 포함한 사전 분리 패드** - 최소한 급지 모듈/분리 롤러 타이어를 교체하는 횟수만큼 사전 분리 패드를 교체하는 것이 좋습니다.
- **이미징 가이드** - 이미징 가이드가 심하게 굽혀 있고 이미지 품질 저하가 나타나면 교체하십시오.

참고: 이 단원의 그림은 교체하는 소모품에 따라 약간 다를 수 있습니다. 예를 들어, 초경량 급지 모듈은 표준 급지 모듈과 모양이 약간 다르지만 설치 절차는 동일합니다.

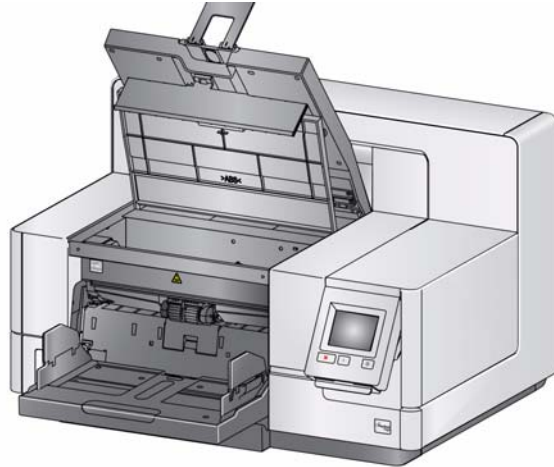
작동자는 소모품을 교체할 때 미터를 정비보수하고 재설정해야 합니다. 소모품을 교체할 때 미터는 자동으로 재설정되지 않습니다. 미터는 스캔한 페이지 수를 표시합니다. 정비보수 미터 보기 및 사용 방법은 3장, "정비보수 미터 보기" 단원을 참조하십시오.

급지 모듈 또는 급지 모듈 타이어 교체하기

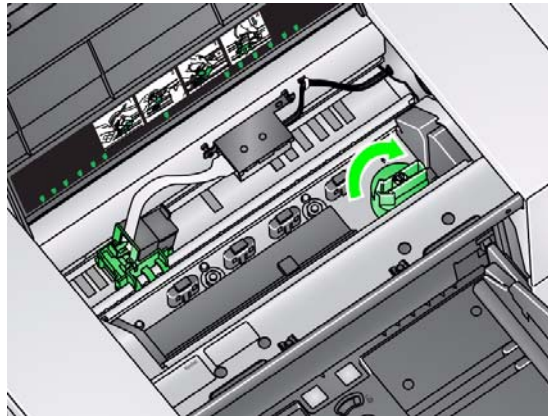
1. 출력 용지함을 제거합니다.
2. 프린터 덮개를 들어 올려 엽니다.



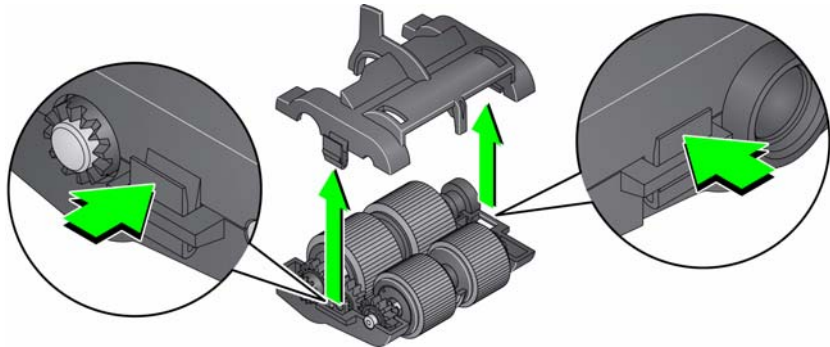
참고: 출력 용지함을 분리하지 않으려면 출력 용지함 앞쪽을 들어 올린 뒤 프린터 덮개를 올리고 프린터 덮개를 높이 조절 탭 뒤쪽에 배치합니다.



3. 급지 모듈 분리 손잡이를 잠금 해제 아이콘 쪽으로 돌리고 급지 모듈을 분리합니다.

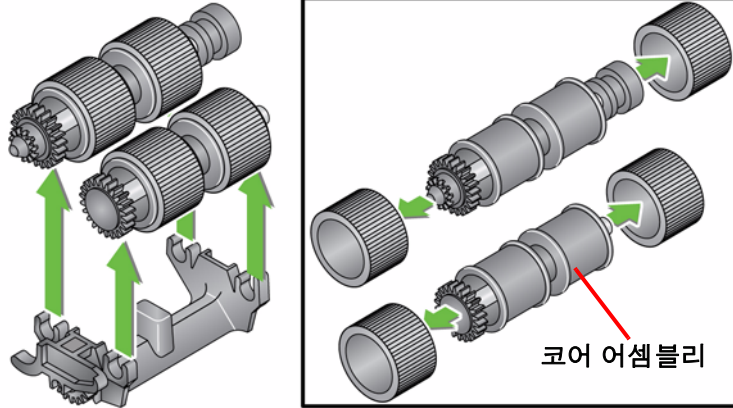


4. 급지 모듈을 교체하는 경우 11단계로 이동하고, 타이어를 교체하는 경우 5 단계를 계속합니다.
5. 한 손으로 아래쪽 하우징을 잡고 있는 동안 다른 한 손으로 잠금 탭(각 쪽에 하나씩)을 누릅니다. 위쪽 하우징을 롤러에서 위쪽으로 당깁니다.



6. 롤러 두 개를 제거합니다.

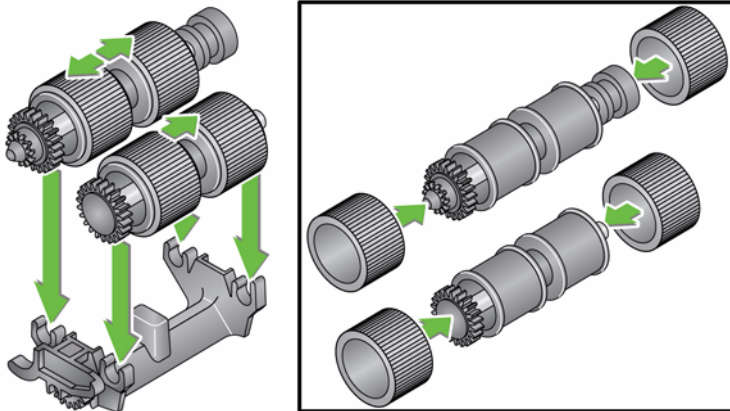
7. 각 타이어를 코어 어셈블리에서 밀어서 분리합니다.



8. 코어 어셈블리 위로 부드럽게 당겨 새 타이어를 장착합니다. 타이어가 특정 방향에 설치될 필요는 없습니다.

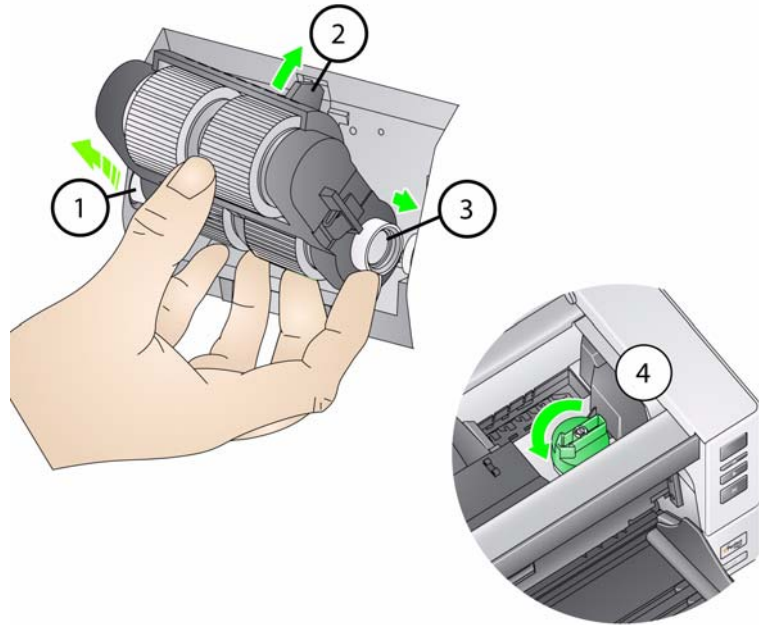
중요: 타이어가 찢어질 수 있으니 심하게 늘이지 마십시오.

9. 아래쪽 급지 모듈 하우징의 각 롤러를 교체하고 위쪽 하우징의 탭을 아래쪽 하우징의 슬롯에 맞춥니다.



10. 상부 및 하부 하우징이 제자리에서 딱 하는 소리가 날 때까지 동시에 누릅니다.

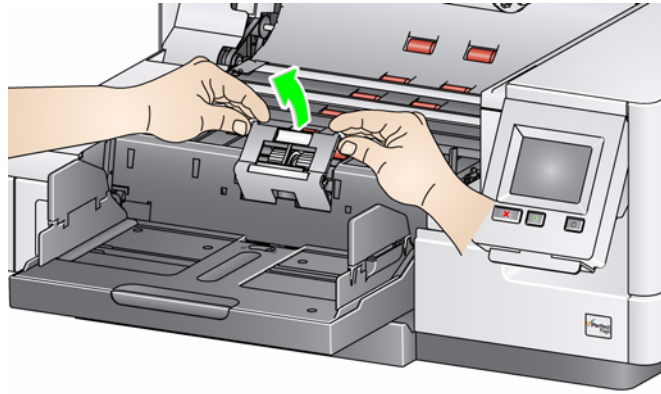
11. 봉을 이용하여 급지 모듈 왼쪽에 핀을 끼우고(1) 슬롯에 위쪽 탭을 맞추고(2) 급지 모듈의 오른쪽 핀을 봉에 맞춘 다음(3) 녹색 급지 모듈 분리 손잡이가 왼쪽의 잠김 표시를 가리키도록 돌려(4) 급지 모듈을 다시 장착합니다. 급지 모듈이 확실하게 제자리에 있고 설치한 후에 잘 움직이는지 확인합니다.



12. 스캐너 덮개 및 프린터 덮개를 닫습니다.
13. 출력 용지함을 다시 설치합니다.
14. 작업이 완료되면 작동 제어판의 정비보수 미터에 액세스하고 **재설정** 아이콘을 눌러 급지 타이어/급지 모듈 미터를 재설정합니다.

분리 롤러 또는 분리 롤러 타이 어 교체하기

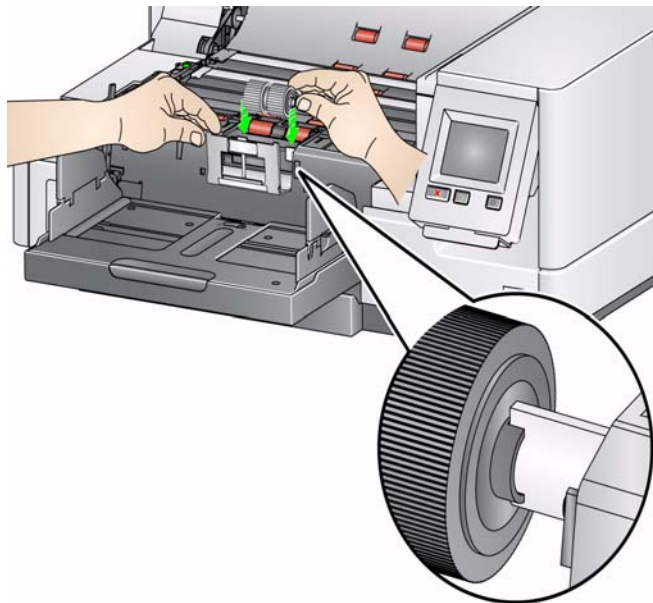
1. 스캐너 커버를 엽니다.
2. 분리 롤러 덮개를 앞으로 당겨 분리 롤러를 제거합니다.



참고: 분리 롤러 덮개에는 스프링이 장착되어 있습니다. 분리 롤러가 제거 될 때까지 분리 롤러 덮개의 뒤쪽을 누른 후 분리 롤러 덮개를 제 위치에 가볍게 내려 놓으십시오.

분리 모듈을 교체하고자 할 경우 3단계 및 4단계를 실시합니다. 분리 롤러 타이 어를 교체하고자 할 경우, 5단계로 이동합니다.

3. 새 분리 롤러를 끼웁니다. 분리 롤러의 슬롯이 홀더와 일직선이 되도록 하십시오.



4. 분리 롤러 덮개를 다시 제자리에 놓고 스캐너 덮개를 닫습니다.

타이어를 교체하려면

5. 타이어를 코어 밖으로 밀어내 각 타이어를 교체합니다.
6. 코어 위로 부드럽게 당겨 새 타이어를 장착합니다.

중요: 타이어가 찢어질 수 있으니 심하게 늘이지 마십시오.

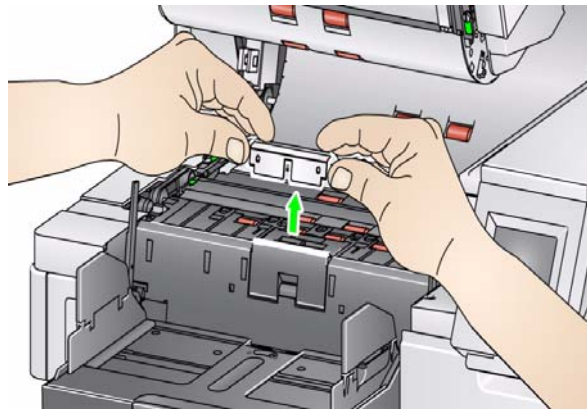
7. 분리 롤러를 다시 장착합니다. 분리 롤러의 슬롯이 홀더와 일직선이 되도록 하십시오.
8. 분리 롤러 홀더를 다시 제자리에 내려 놓습니다.
9. 스캐너의 덮개를 닫습니다.
10. 작업이 완료되면 작동 제어판의 정비보수 미터에 액세스하고 **재설정** 아이콘을 눌러 분리 롤러 타이어/분리 롤러 미터를 재설정합니다.

분리 전 용지 통과 패드 교체하기

복수 급지 문서의 빈도가 증가하면 사전 분리 패드를 교체합니다.

1. 스캐너 커버를 엽니다.
2. 사전 분리 패드를 원래 위치에서 올려서 빼내십시오.

참고: 사전 분리 패드는 제 위치에 단단히 장착되므로 분리하려면 약간의 힘이 필요합니다.



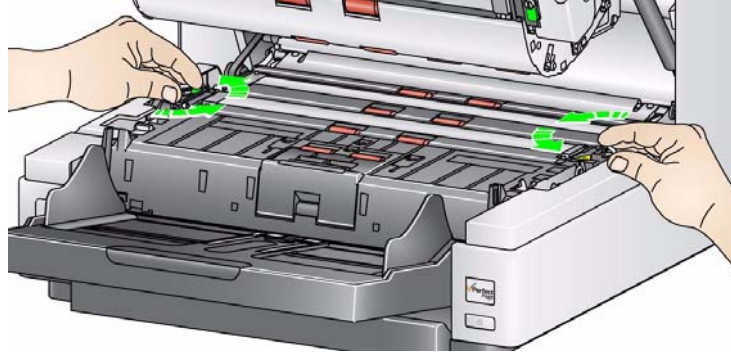
3. 새 사전 분리 패드를 설치합니다. 찰칵 소리를 내며 제자리에 고정되는지 확인합니다.
4. 스캐너의 덮개를 닫습니다.
5. 작업이 완료되면 작동 제어판의 정비보수 미터에 액세스하고 **재설정** 아이콘을 눌러 사전 분리 패드 미터를 재설정합니다.

이미징 가이드 교체하기

심하게 굵혔거나 이미지 품질 저하가 나타나면 이미징 가이드를 교체해야 합니다.

참고: 가이드에 지문이 묻지 않도록 조심스럽게 이미징 가이드를 다루십시오.

1. 스캐너 커버를 엽니다.
2. 스캐너와 함께 제공된 십자 드라이버를 사용하여 아래쪽 이미징 가이드의 양쪽 끝에 있는 나사를 풀어 빼냅니다.

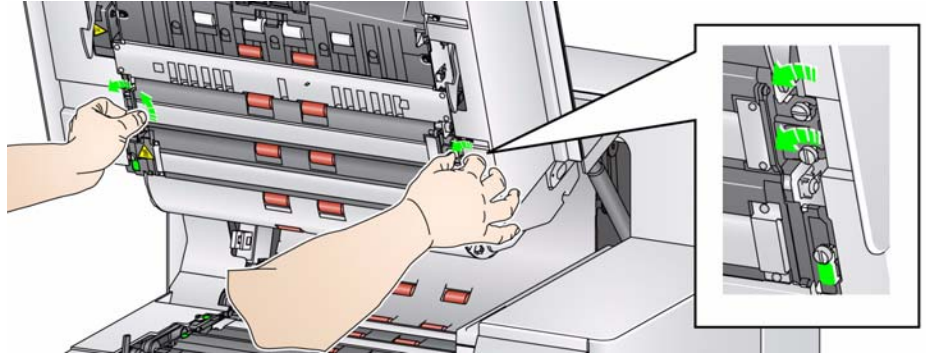


3. 새 이미징 가이드를 설치하고 나사를 조여 이미징 가이드를 고정합니다.
4. 상부 이미징 가이드를 교체하려면 2단계와 3단계를 반복합니다.
5. 스캐너의 덮개를 닫습니다.

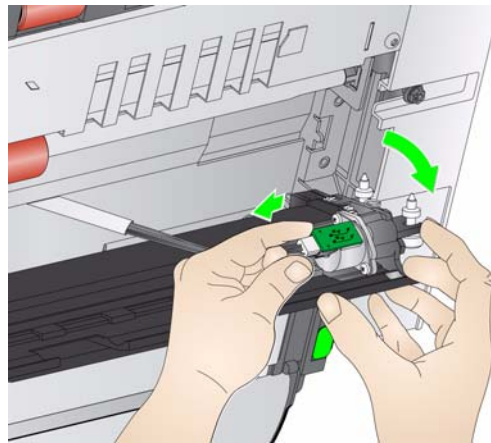
뒤집을 수 있는 흰색 배경 스트립 교체

드물지만 뒤집을 수 있는 흰색 배경 스트립을 교체해야 할 경우 아래 절차를 따르십시오.

1. 스캐너를 끕니다.
2. 스캐너 커버를 엽니다.
3. 손가락이나 함께 제공되는 십자 드라이버를 사용하여 위쪽 배경 스트립의 양쪽 끝에 있는 나사 2개를 풀어 빼냅니다.



4. 배경 스트립 커넥터를 분리합니다.



5. 케이블을 이용해 새 배경 스트립 커넥터를 연결합니다. 견고하게 부착해야 합니다.
6. 새 배경 스트립을 설치하고 양쪽 끝의 나사 두 개를 조여 배경 스트립을 고정합니다.

참고: 스프링을 스캐너 프레임의 탭에 맞추십시오. 배경이 자유롭게 위아래로 이동하는지 확인하십시오.

7. 아래쪽 배경 스트립을 교체하려면 2-5단계를 반복합니다.
8. 스캐너의 덮개를 닫습니다.

공급품 및 소모품

소모품을 주문하려면 스캐너 공급업체에 문의하십시오.

비품/소모품	카탈로그 번호
<i>Kodak</i> 급지 장치 소모품 키트	832 7538
<i>Kodak</i> 대용량 급지 장치 소모품 키트	838 7938
<i>Kodak</i> 초대용량 급지 장치 소모품 키트	146 2415
<i>Kodak</i> 이미징 가이드 세트(고급 프린터 제외)	834 8054
<i>Kodak</i> 이미징 가이드 세트(고급 프린터 포함)	871 4438
<i>Kodak</i> 뒤집을 수 있는 흰색 배경(고급 프린터 제외)	808 8239
<i>Kodak</i> 뒤집을 수 있는 흰색 배경(고급 프린터 포함)	800 0853
i5850 스캐너 - <i>Kodak</i> 뒤집을 수 있는 흰색 배경(고급 프린터 제외)	166 7641
i5850 스캐너 - <i>Kodak</i> 뒤집을 수 있는 흰색 배경(고급 프린터 포함)	161 2605
<i>Kodak</i> 초경량 용지용 문서 공급 장치 키트	844 5280
수동 급지 선반(i5200/i5600 스캐너용)	167 3953
수동 급지 선반(i5800/i5850 스캐너용)	169 4256
<i>Kodak</i> 이중 제어형 적재 액세스리	150 9546
고급 프린터 액세스리(전면부 및 후면부)	122 3743
<i>Kodak</i> 프린터 잉크 흡착지	125 7633
고급 프린터 검정 잉크 카트리지	818 3386
고급 프린터 빨간색 잉크 카트리지	159 6832
녹색(HP-C6602G) 및 파란색(HP-C6602B) 잉크 카트리지도 사용할 수 있지만, Hewlett-Packard 대리점에서만 구입 가능합니다.	해당 없음
고품질 프린터: 잉크 카트리지 캐리어	176 3218
66.04cm (26인치) 문서 확장대(박스 당 1개)	183 3946
76.2 cm (30인치) 문서 확장대(박스 당 1개)	162 6803
86.36 cm (34인치) 문서 확장대(박스 당 1개)	149 8476
<i>Kodak Digital Science</i> 문서 이송로 청소용 시트(수량 50개)	169 0783
<i>Kodak Digital Science</i> 롤러 청소용 패드(수량 24개)	853 5981
<i>Kodak</i> 스캐너용 정전기 제거제(수량 144개)	896 5519
<i>Kodak</i> 스캐너용 <i>Brilliance</i> Detailer 청소용 티슈	826 6488

8 문제 해결

목차

문제 해결	8-1
전원 버튼/표시등	8-3
소프트웨어 업그레이드	8-3
서비스 센터에 연락하기	8-3

문제 해결

Kodak i5000 시리즈 스캐너를 사용하다가 문제가 발생하면 아래 차트를 참고하여 가능한 해결책을 찾아보시기 바랍니다.

문제	가능한 해결책
문서 걸림이 발생하거나 여러 문서가 급지됩니다.	<p>확인할 내용</p> <ul style="list-style-type: none"> 모든 문서가 부록 A 제품 사양에서 소개한 크기, 중량 및 유형에 대한 사양을 충족하는지 확인합니다. 모든 호치키스 철심 및 클립을 문서에서 제거했는지 확인합니다. 모든 롤러 및 타이어가 깨끗하고 분리 롤러 및 급지 모듈이 제대로 설치되어 있는지 확인합니다. 청소 절차에 대해서는 7장, 정비/보수를 참조하십시오. 작동 제어판의 정비보수 미터를 확인하여 롤러 또는 타이어를 교체해야 하는지 확인합니다. 각 문서가 급지 롤러와 접촉되도록 용지함에 있는 문서들의 위쪽 가장자리가 급지 장치의 중앙에 있는지 확인합니다. 재질이나 표면이 특수한 문서는 수동으로 급지하거나 다른 문서 처리 설정(예: 손상되기 쉬움, 두꺼움, 얇음)을 사용하여 급지합니다. 자세한 내용은 ISIS 드라이버, TWAIN 데이터소스 또는 VRS용 스캐닝 설정 안내서를 참조하십시오. 간격 해제 전환 스위치가 눌러 있지 않은지 확인합니다. 문서에 바람을 불어 넣어 문서가 원활하게 급지되도록 합니다. 복수 급지가 발생할 수 있는 상황을 이미 알고 있는 상태에서 문서를 스캔할 경우 복수 급지가 감지되는 상황을 무시하려면 스캔 화면에서 복수 급지 생략을 선택합니다. <p>문서 걸림을 제거하려면:</p> <ul style="list-style-type: none"> 공급 장치 영역에서 문서를 제거합니다. 스캐너 커버를 엽니다. 걸린 문서를 찾아 제거합니다. 스캐너 덮개를 닫고 다시 스캔합니다.
긴 문서가 급지되지 않거나 걸립니다.	<ul style="list-style-type: none"> 입력 엘리베이터 및 출력 용지함 확장대가 긴 문서에 맞게 당겨져 있는지, 아니면 별도의 문서 확장대를 사용하는지 확인합니다. i5200/i5600/i5800/i5850 스캐너: 최대 문서 길이가 충분히 높게 설정되었는지 확인합니다. 최대 문서 길이는 해상도 및 스캐닝 수준에 따라 달라집니다. 자세한 내용은 3장 "최대 문서 길이"를 참조하십시오. i5200V/i5600V인 경우: 최대 문서 길이는 항상 40인치로 설정됩니다. 이 값은 사용자가 설정할 수 없습니다. 출력 해상도를 낮게 설정하거나 다른 출력 형식을 설정합니다.

문제	가능한 해결책
이미지 품질이 좋지 않거나 저하됨	스캐너 및 이미징 가이드가 깨끗한지 확인합니다. 7장의 <i>유지보수</i> 를 참조하십시오.
"잘못된" 용지 걸림 또는 복수 급지가 발생합니다.	<ul style="list-style-type: none"> • 이송로 부분이 깨끗한지 확인합니다. • 다른 문서 처리 설정을 선택합니다. 자세한 내용은 ISIS 드라이버, TWAIN 데이터소스 또는 VRS용 스캐닝 설정 안내서를 참조하십시오. • 스캔 응용 프로그램의 설정에서 복수 급지 감도를 조정합니다. 자세한 내용은 ISIS 드라이버, TWAIN 데이터소스 또는 VRS용 스캐닝 설정 안내서를 참조하십시오.
스캐너가 문서를 스캔/급지하지 못합니다.	<p>확인할 내용</p> <ul style="list-style-type: none"> • 전원 코드의 플러그가 꽂혀 있고 전원이 켜져 있는지 확인합니다. • 전원 버튼이 눌러져 있고 녹색 LED가 켜져 있습니다. • 스캐너 덮개가 완전히 닫혀 있는지 확인합니다. • 문서가 급지 모듈에 접촉되어 있고 용지 감지 센서를 덮고 있는지 확인합니다. • 문서가 크기, 중량 및 종류 등의 사양을 충족하는지 확인합니다. • 더 두꺼운 문서의 경우 급지 중에 간격 해제 전환 스위치를 전환합니다. • 급지 모듈, 분리 롤러 및 사전 분리 패드에 마모의 흔적이 없는지 확인하고, 필요한 경우 해당 항목들을 교체합니다. <p>또한 스캐너 전원을 껐다가 다시 켤 수도 있습니다.</p>
스캐너가 너무 느리게 작동합니다.	<ul style="list-style-type: none"> • PC가 스캐너 최소 요구사항을 충족하지 못합니다. 부록 A 사양을 참조하십시오. • 일부 이미지 처리 기능은 스캐너의 속도를 저하시킬 수 있습니다. • 해상도(dpi) 설정이 너무 높게 설정되어 있을 수 있습니다. • 압축 설정이 충분히 높게 설정되어 있지 않을 수 있습니다. • 바이러스 예방 소프트웨어가 모든 TIFF 또는 JPEG 파일을 검사하고 있을 수 있습니다. • 반드시 로컬 드라이브로 스캔하십시오.
스캔하는 동안 문서가 기울어집니다.	<p>확인할 내용</p> <ul style="list-style-type: none"> • 입력 엘리베이터가 급지되는 문서에 맞게 조정되었는지 확인합니다. • 문서가 급지 모듈과 수직으로 급지되는지 확인합니다. • 모든 호치키스 철심 및 클립을 문서에서 제거했는지 확인합니다. • 급지 모듈, 분리 롤러 및 드라이브 롤러가 깨끗한지 확인합니다. • 스캐너 덮개가 견고하게 닫혀 있는지 확인합니다.
스캔 중에 스캐너가 과도하게 멈춥니다	<p>확인할 내용</p> <ul style="list-style-type: none"> • 호스트 PC가 스캔 작업의 최소 요구 사항을 충족하는지 확인합니다. 부록 A 사양을 참조하십시오. • 하드 디스크 드라이브에 충분한 여유 공간이 있는지 확인합니다. • 모든 다른 응용 프로그램을 닫았는지 확인합니다. • USB 2.0 연결을 사용 중인지 확인합니다. <p>또한 스캔 응용 프로그램의 스캔 옵션(압축, 해상도, 출력 형식 등)을 변경하려고 시도했는지 확인합니다.</p>
스캔한 후 문서에 롤러 자국 또는 줄무늬가 나타납니다.	급지 모듈, 분리 롤러 및 타이어를 청소합니다. 7장의 <i>유지보수</i> 를 참조하십시오.
이미지에 세로줄이 나타납니다.	<ul style="list-style-type: none"> • 이미징 가이드를 청소합니다. 7장의 <i>유지보수</i>를 참조하십시오. • 스캔 응용 프로그램에서 줄무늬 필터 옵션을 선택하거나 적극성을 증가시킵니다.

전원 버튼/표시등

녹색 점등: 스캐너가 준비 모드에 있습니다.

노란색으로 깜박임: 스캐너가 절전 모드에 있습니다.

노란색으로 점등: 스캐너가 대기 모드에 있습니다.

소프트웨어 업그레이드

Kodak Alaris는 문제 해결과 새로운 기능 추가를 위해 드라이버와 펌웨어를 업데이트합니다. 오류가 발생한 경우 기술 지원팀에 문의하기 전에 최신 버전의 스캐너 소프트웨어를 실행 중인지 확인하십시오. 이동: www.kodakalaris.com/go/disupport에서 **i5000 소프트웨어 및 드라이버**에 액세스해 최신 업그레이드를 다운로드하십시오.

서비스 센터에 연락하기

1. Visit www.kodakalaris.com/go/dicontacts를 방문하여 거주 국가의 최신 전화 번호를 얻으십시오.
2. 전화할 때는 다음 정보를 준비해 두십시오.
 - 문제에 대한 설명
 - 스캐너 모델과 일련 번호
 - 컴퓨터 구성
 - 사용 중인 스캐닝 응용 프로그램

부록 A 제품 사양

스캐너 유형/속도	<ul style="list-style-type: none"> • i5200/i5200V 스캐너: A4 크기 문서를 일반 문서 처리로 분당 최대 140페이지 (200/300dpi, 흑백/컬러/회색조, 가로 방향)까지 스캔하는 데스크탑 듀플렉스 컬러 스캐너입니다. • i5600/i5600V 스캐너: A4 크기 문서를 일반 문서 처리로 분당 최대 170페이지 (200/300dpi, 흑백/컬러/회색조, 가로 방향)까지 스캔하는 데스크탑 듀플렉스 컬러 스캐너입니다. • i5800/i5850 스캐너: A4 크기 문서를 일반 문서 처리로 분당 최대 210페이지 (200/300dpi, 흑백/컬러/회색조, 가로 방향)까지 스캔하는 스탠드형 듀플렉스 컬러 스캐너입니다.
스캔 기술	듀얼 CCD
출력 해상도	100, 150, 200, 240, 300, 400, 500 및 600dpi
출력 파일 형식	TIFF, JPEG
스캔 영역	i5200/i5600/i5800/i5850: 최대 30.5 x 457.2cm(12 x 180 인치)까지 스캔 가능 i5200V/i5600V: 최대 30.5 x 101.6cm(12 x 40인치)까지 스캔 가능.
ADF 용량	20파운드(80 g/m ²)본드지 750매
일일 권장 분량	제한 없음
조명	LED
전기 요구사항	100 - 240 V (국제), 50/60 Hz
스캐너 크기 <i>i5200/i5600 스캐너</i> <i>i5200V/i5600V 스캐너</i> <i>i5800/i5850 스캐너</i>	<p>입력 엘리베이터가 열린 경우: 높이: 43.4cm(17.1인치) 너비: 69.3cm(27.3인치) 깊이: 65.3cm(25.7인치)</p> <p>입력 엘리베이터가 닫힌 경우: 높이: 43.4cm(17.1인치) 너비: 69.3cm(27.3인치) 깊이: 51cm(20.1인치)</p> <p>i5800/i5850 스캐너 높이: 106.7cm (42인치) - 130.8cm (51.5인치) 너비: 69.3cm(27.3인치) 깊이: 82.3cm(32.4인치)</p>
스캐너 무게(포장 안 됨)	i5200/i5600/i5200V/i5600V 스캐너: 57.6kg(127파운드) i5800/i5850 스캐너: 185.9kg(410파운드)
스캐너 무게(포장됨)	i5200/i5600/i5200V/i5600V 스캐너: 69.0 kg(68.95 kg.) i5800/i5850 스캐너: 257.2 kg(257.19 kg.)
호스트 연결	고속 USB 2.0, USB 3.0 호환가능
작동 온도	15°C~35°C(15.00°C~95°F)
습도	15 ~ 76% 상대 습도
환경 요인	에너지스타 인증 스캐너

소비 전력 - 스캐너	유휴 상태(이미징 없음): <115와트(모든 모델) 실행 중(이미징): <215W(i5200/i5600/i5200V/i5600V 스캐너) <250와트(i5800 스캐너) 절전 모드: <4와트 대기: <1.0와트
음향 잡음 (사용자 위치의 음압 레벨)	스캔 중: 67 dB(A) 미만 대기: 42.3 dB(A) 미만
전기적 사양	i5200/i5600/i5200V/i5600V: 1/N/PE ~ 100 -240 VAC 2.8 - 1.5A 50/60 Hz i5800/i5850: 1/N/PE ~ 100 -240 VAC 3.3 - 1.5A 50/60 Hz

시스템 요구 사항

다음은 *Kodak i5000* 시리즈 스캐너를 실행할 때 필요한 권장 시스템 구성입니다.

i5200/i5600/i5800/i5850 스캐너용

- PC: Intel® Core™ 2 Duo 3GHz, 4GB RAM, USB 2.0 이상

i5200V/i5600V 스캐너용

- PC: Intel® Core™ Quad, 3GHz, 4 GB RAM, USB 2.0 이상

지원되는 운영 체제:

- Microsoft Windows XP(Professional), SP2
- Microsoft Windows Vista, SP1
- Microsoft Windows Vista x64 Edition
- Microsoft Windows 7(32비트 및 64비트)
- Microsoft Windows 8(32비트 및 64비트)
- Microsoft Windows 8.1(32비트 및 64비트)

포함된 드라이버:

- Windows 운영 체제: TWAIN, ISIS, WIA
VRS (*Kodak i5200V* 및 *i5600V* 스캐너만 해당)

부록 B 보증 - 미국 및 캐나다만 해당

Kodak 스캐너를 구입하신 것을 축하드립니다. Kodak 스캐너는 최종 사용자에게 최고의 성능과 신뢰성을 제공할 수 있도록 설계되었습니다. 모든 Kodak 스캐너에는 다음과 같은 제한 보증이 적용됩니다.

Kodak 스캐너의 제한 보증

Kodak Alaris Inc.는 Kodak 또는 Kodak의 공인 배포 채널을 통해 배포되는 Kodak 스캐너(예비 부품 및 소모품 제외)에 대해 다음과 같은 제한 보증을 제공합니다.

Kodak은 판매 시점부터 제품에 적용되는 제한 보증 기간을 통해 Kodak 스캐너의 자재나 기능에 결함이 없음을 보증하며 특정 Kodak 스캐너에 적용되는 성능 사양을 준수합니다.

모든 Kodak 스캐너는 아래에 설명된 보증 내용을 준수합니다. 결함이 있거나 제품 사양과 일치하지 않는 Kodak 스캐너는 Kodak의 재량으로 수리를 해주거나 신제품 또는 수리한 제품으로 교환해 드립니다.

구매자는 (800) 822-1414로 전화하거나 www.kodakalaris.com/go/disupport를 방문하거나 Kodak 스캐너에 동봉된 제한 보증 요약 카드를 검토하여 구입한 Kodak 스캐너에 대한 관련된 제한 보증 기간을 결정할 수 있습니다.

구매 증빙 서류에는 보증 서비스에 대한 적격을 입증해야 합니다.

보증 제외

Kodak의 제한 보증은 아래와 같이 구매 후 부주의, 사고, 불가항력 조항 등에 의해 초래된 물리적인 손상이 있는 Kodak 스캐너에는 적용되지 않습니다. (a)발송하기 전에 발송 잠금 장치를 교체하지 않거나 사용하기 전에 잠금 장치를 제거하지 않는 등 Kodak의 현재 포 및 발송 지침에 따라 보증 서비스를 위해 스캐너를 Kodak에 올바르게 포장하여 발송하지 않은 경우; (b)사용자의 설치, 시스템 통합, 프로그래밍, 사용 운영체제 또는 응용프로그램 소프트웨어 재설치, 시스템 엔지니어링, 재배포, 데이터 재구조 또는 제품이나 구성품(커넥터, 커버, 유리, 핀 또는 포함)의 제거 시 비롯된 사항; (c)Kodak 또는 Kodak에서 승인한 서비스 제공업체에서 수행되지 않은 서비스, 변경, 또는 수리, 또는 위조나 기타 타사 성품, 조립품, 액세서리 또는 모듈의 사용; (d)잘못된 사용, 올바르게 사용하지 않은 처리 또는 정비보수, 작동자 오류, 적합한 감독 또는, Kodak이 승인하지 않은 청소용 제품 또는 기타 액세서리 사용, 권장되는 절차 또는 사양 위반, 정비보수를 제공하지 않음; (e)환경적인 조건(과도한 열 또는 기타 부적합 물리적 작동 조건), 부식, 오염, 제품 외부의 전기 작업 또는 정전기 방전(ESD) 보호를 제공하지 않음; (f)펌웨어 업데이트를 설치하지 않았거나 가짜 온라인, www.Kodak.com/go/warranty 또는 전화 통화((800) 822-1414)로 발행되는 기타 추가 예외 사항 등을 제품에 적용하지 않음.

Kodak은 미국 이외의 국가에서 구매한 제품에 대해 제한 보증을 제공하지 않습니다. 해외 배포 채널에서 제품을 구입한 구매자는 본래의 구매원을 통해 보증 적용 범위를 알아 보아야 합니다.

Kodak은 타사 제조업체 제품, 컴퓨터 시스템이나 기타 전자 장치의 일부로 구매한 제품에 대해서는 제한 보증을 제공하지 않습니다.

이러한 제품에 대한 보증은 해당 제조업체의 제품 또는 시스템의 일부로 OEM(주문자 상표에 의한 제품 생산자)으로 제공됩니다.

교체 제품은 결함 있는 제품에 적용되는 제한 보증 기간 또는 30일 중 더 긴 것으로 가정합니다.

설치 경고 및 책임 거부

KODAK은 이유에 관계없이 본 제품의 판매, 설치, 사용, 서비스 또는 중요한 기능에서 비롯된 간접적인 손상 또는 부차적인 손상에 대해서 책임을 지지 않습니다. KODAK이 책임을 지지 않는 손상에는 수익 또는 이익 손실, 데이터 손실, 고장 비용, 제품 사용으로 인한 손실, 대체 제품, 시설 또는 서비스 비용, 그러한 손상에 대한 고객의 청구(이에 제한되지는 않음)가 포함됩니다.

이 부록의 다른 단원과 제한 보증 사이에 충돌이 있을 경우 제한 보증 조건이 우선합니다.

제한 보증 서비스를 받는 방법

Kodak 스캐너에는 포장 풀기, 설정, 설치 및 조작에 대한 정보가 제공됩니다. 사용자 안내서를 주의 깊게 읽으면 제품의 올바른 설치, 작동 및 정비보수에 관해 최종 사용자가 궁금해 하는 대부분의 기술 질문에 대한 답을 얻을 수 있습니다. 그러나 추가 기술 지원이 필요할 경우에는 당사의 웹 사이트 www.kodakalaris.com/go/disupport 를 방문하거나 Kodak 콜 센터에 문의해 주십시오. **(800) 822-1414**

콜 센터는 월요일-금요일 오전 8시부터 오후 5시(현지 시간)까지 이용할 수 있습니다.

전화를 하기 전에 적격 구매자는 **Kodak** 스캐너 모델 번호, 부품 번호, 일련 번호 및 이용 가능한 구매 증빙 서류를 준비해야 합니다. 적격 구매자는 또한 문제에 대한 설명을 할 수 있도록 준비하고 있어야 합니다.

콜 센터 직원이 유선상으로 문제를 해결할 수 있도록 최종 사용자를 도와드릴 것입니다. 최종 사용자는 몇 가지 간단한 자가 진단 테스트를 실시하 결과 상태 및 오류 코드 메시지를 보고하도록 요청을 받을 것입니다. 이를 통해 콜 센터는 문제가 **Kodak** 스캐너 또는 다른 구성품에 있는지 및 문제를 유선상으로 해결할 수 있는지 여부를 판단할 수 있습니다. 콜 센터가 제한 보증 또는 구매한 정비보 약정서에 적용되는 하드웨어 문제가 있다고 판단할 경우, 필요에 따라 RMA(Return Material Authorization) 번호가 할당되고 서비스 요청을 개시하여 수리나 교체 절차를 진행합니다.

포장 및 발송 지침

구매자는 모든 보증 반환품을 발송 시 손상으로부터 제품을 완전히 보호할 수 있는 보증 방법으로 발송해야 합니다. 그렇게 하지 않을 경우 **Kodak** 스캐너 보증이 무효화됩니다. **Kodak**은 보관이나 발송을 위해 구매자가 본래의 상자 및 포장 용지를 보관할 것을 권고합니다. **Kodak**은 발송 시 손상과 관련된 문제에 대해서 책임을 지지 않습니다. 구매자는 **Kodak** 스캐너만 반환해야 합니다. 발송하기 전에 구매자는 모든 "애드온" 품목(예: 어댑터, 케이블, 소프트웨어, 매뉴얼 등)을 제거해 보관해야 합니다. **Kodak**은 이러한 품목에 대해 책임을 지지 않으며 교체 또는 수리한 **Kodak** 스캐너와 함께 반환해 주지 않습니다. 모든 제품을 본래의 발송 컨테이너 또는 반환할 품목의 승인된 포장 상자에 넣어 **Kodak**에 반환해야 합니다. 구매자는 **Kodak** 스캐너를 발송하기 전에 발송 잠금 장치를 설치해야 합니다. 본래의 포장지를 사용할 수 없을 경우에는 부품 번호 및 교체 포장지 주문 정보에 대 **Kodak** 콜 센터((800) 822-1414)에 문의하십시오.

반환 절차

이 제한 보증에 적용되는 **Kodak** 스캐너 서비스를 받고자 하는 적격 구매자는 (800) 822-1414로 전화하여 RMA(Return Material Authorization) 번호를 받아야 하고 RMA 발행 날짜로부터 10일 이내에 최종 사용자의 책임 및 비용으로 **Kodak**의 현재 포장 및 발송 지침에 따라 RMA에 지정된 주소로 **Kodak** 스캐너를 반환해야 합니다.

Kodak에서 교체되는 모든 결함 있는 제품이나 부품은 **Kodak**의 소유입니다.

고객 책임

서비스를 요청하면 적격 구매자는 책임 거부 및 책임 규정 제한을 포함하여 제한 보증의 조건을 승인하게 됩니다. 서비스를 받기 전에 최종 사용자 손상되거나 잃어버릴 수 있는 데이터 또는 파일을 백업해 놓아야 합니다. **KODAK**은 잃어버렸거나 손상된 데이터 또는 파일에 대해 책임을 지지 않습니다.

보증 서비스 설명

Kodak Company(Kodak)는 제한 보증을 지원하고 **Kodak** 스캐너("서비스 방법") 사용 및 관리를 돕기 위해 다양한 서비스 프로그램을 제공합니다. **Kodak** 스캐너는 중요한 투자일 수 있습니다. **Kodak** 스캐너는 경쟁력을 유지하는 데 필요한 생산성을 제공합니다. 이러한 생산성의 급작스런 손실은 일시적일 경우라도 약속을 이행하는 능력에 심각 영향을 미칠 수 있습니다. 고장 시간은 단지 수리 비용이 아니라 시간 손실이라는 점에서 매우 큰 비용일 수 있습니다. 이러한 문제를 최대한 줄기 위해서 **Kodak**은 제품 유형에 따라 제한 보증 하의 서비스 제공 시 아래에 나열된 서비스 방법 중 하나를 사용할 수 있습니다.

선택한 **Kodak** 스캐너에는 제한 보증 등록 카드 및 제한 보증 요약 카드가 포함되어 있습니다. 제한 보증 요약 카드는 모델별로 지정되어 있습니다. 제한 보증 요 카드에는 모델 번호 및 제한 보증 등 중요한 보증 정보가 포함되어 있습니다. 제한 보증 요약 카드를 참조하여 특정한 **Kodak** 스캐너에 적합한 사용 가능한 서비스 방법을 결정하십시오.

제한 보증 등록 카드 또는 제한 보증 등록 카드를 찾을 수 없을 경우 갱신된 보증, 서비스 프로그램 정보 및 제한 사항 등을 포함하여 제품에 대한 가 정보는 www.kodakalaris.com/go/disupport 또는 (800) 822-1414로 전화하여 얻을 수 있습니다.

서비스 지연을 방지하기 위해 **Kodak**은 최종 사용자에게 최초로 동봉된 제한 보증 등록 카드를 작성하여 반환할 것을 권고합니다. 제한 보증 등록 카드를 찾을 수 없을 경우 www.Kodak.com/go/disupport 에서 등록하거나 전화 (800) 822-141로 등록할 수 있습니다.

또한 **Kodak**은 **Kodak** 스캐너의 사용과 관리를 지원하는 데 구매할 수 있는 다양한 서비스 프로그램을 제공합니다.

Kodak은 보증 조건 하에 고객에게 품질, 성능, 신뢰성 및 서비스를 제공하는 데 전념하고 있습니다.

예비 부품과 소모품은 제품 단종 후 최소 5년 동안 공급하게 될 것으로 예상합니다.

현장 서비스

선택한 *Kodak* 스캐너의 경우 콜 센터에서 하드웨어 문제를 확인한 후 서비스 콜을 열고 기록합니다. 제품이 인접한 미국의 48개 주, 알래스카 및 하와이 지역 내 있고 현장 엔지니어가 스캐너에 대한 접근을 제약하는 보안, 안전 또는 물리적인 요건이 없을 경우, *Kodak* 현장 엔지니어가 제품 위치를 처리하여 리 서비스를 수행합니다. 서비스 지역에 대한 추가 정보는 당사 웹 사이트(www.kodakalaris.com/go/disupport)에서 제공됩니다. 현장 서비스는 월요일-금요일 오전 8시부터 오후 5시까지(현지 시간) 제공됩니다(*Kodak* 휴일 제외).

AUR

AUR은 업계에서 가장 손쉽고 가장 포괄적인 서비스 제공 중 하나입니다. 만일 제품 결함이 있을 경우 확실한 *Kodak* 스캐너의 적합한 구매자에 대해서는 *Kodak*이 2일 내에 해당 제품을 교환해 드립니다.

AUR은 특정하게 잘못되었거나 부서진 *Kodak* 스캐너에 대해 미리 교환해 드립니다. AUR을 이용하려면 적격 구매자가 RMA 번호를 받아야 합니다. RMA 번호는 교환 제품의 상태를 점검해야 할 경우 대비해 보관해야 합니다. 적격 구매자는 교체 제품이 발송될 주소를 제공해야 할 것입니다. 또한 적격 구매자에게는 고장난 제품의 포장 및 발송 침을 받을 것입니다. 그런 다음 적격 구매자는 서비스 콜 가입 및 서명한 약정서에 대한 *Kodak*의 수령 후 2일 내에 교체 제품을 받게 됩니다. 고장난 제품은 최종 사용자가 교체품을 수령한 날로부터 10일 이내에 *Kodak*에 인도되어야 합니다. 그렇지 않으면 교체품 가격표의 가격이 최종 사용자에게 구됩니다. 교체 이미징 제품의 발송 비용은 *Kodak* 및 화물 운송업체가 부담합니다. *Kodak*의 방침 및 화물 운송업체의 선택 사항 이외의 발송은 제한 보증이 무효화될 수 있습니다.

제품을 *Kodak*에 반환하기 전에 제한 보증에 적용되지 않는 모든 액세서리(전원 코드, 문서 등)를 제거해야 합니다. 교체 제품을 발송한 상자 및 포장은 고장난 제품을 반환하는 데 사용해야 합니다. 고장난 제품을 교체 제품을 발송했던 상자 및 포장지에 넣어 반환하지 않을 경우 제한 보증이 무효화될 수 있습니다. 올바른 수령 및 결함 있는 제품의 크레딧을 위해 RMA(Return Material Authorization) 번호가 상자 바깥 부분에 분명하게 표시되어 있어야 합니다.

참고 서비스

Kodak 스캐너가 선 교환 또는 현장 서비스에 대한 자격이 없을 경우 적격 구매자는 참고 수리 서비스를 활용할 수 있습니다. 적격 구매자는 가장 가까운 인 참고 수리 센터로 제품을 발송하도록 지시를 받습니다. 적격 구매자의 위험 및 비용으로 제품을 수리 센터로 발송해야 합니다. 제품을 수리 센터에 반환하기 전에 제한 보증에 적용되지 않는 모든 액세서리(전원 코드, 문서 등)를 제거해야 합니다. 모든 제품은 본래의 발송 컨테이너 또는 권되는 포장 상자에 넣어 *Kodak*에 반환해야 합니다. *Kodak* 스캐너는 발송하기 전에 설치된 발송 제한이 있어야 합니다. 본래의 포장지를 사용할 수 없을 경우에는 *Kodak* 콜 센터 (800) 822-1414에 문의하여 주면 좋습니다. *Kodak* 스캐너 서비스를 받고자 하는 적격 구매자는 (800) 822-1414로 전화하여 RMA(Return Material Authorization) 번호를 받아야 하고 RMA 발행 날짜로부터 10일 이내에 최종 사용자의 책임 및 비용으로 *Kodak* 스캐너를 RMA에 지정된 주소로 반환해야 합니다. 올바른 수령 및 결함 있는 제품의 크레딧을 위해 RMA(Return Material Authorization) 번호가 상자 바깥 부분 분명하게 표시되어 있어야 합니다.

제품을 수령하는 즉시 수리 센터는 10일 이내에 제품을 수리합니다. 수리한 제품은 적격 구매자의 부담 없이 2일 고속 우편으로 다시 발송됩니다.

중요한 제한 사항

적격: *Kodak*의 공인 판매점에서 구매한 제품의 경우 선 교환 프로그램 및 참고 서비스는 미국 50개 주에 거주하는 적격 구매자만 이용할 수 있으며 현장 서비스는 인접한 48개 주와 알래스카 및 하와이 주에서 이용할 수 있습니다. *Kodak*의 현재 포장 및 발송 지침에 따라 결함 있는 제품을 *Kodak*에 반환 시 구자의 잘못을 포함하여 제품이 *Kodak*의 발송 당시 보증 제외 사항에 속하는 경우 *Kodak* 스캐너에 서비스가 제공되지 않습니다. 당초 재판매용이 아닌 개인용 또는 사업용으로 *Kodak* 스캐너를 구매한 경우에만 "적격 구매자" 또는 "최종 사용자"로 간주됩니다.

소모품: 소모품은 정상적인 사용 시 마모되는 품목으로, 필요에 따라 최종 사용자가 교체해야 합니다. 소모품, 공급품, 기타 소모적인 품목 및 사용자 안내에 사용자의 책임으로 식별되어 있는 품목은 제한 보증에 적용되지 않습니다.

상기에 제외되어 있는 부품이나 서비스가 필요할 경우에는 공인 서비스 제공업체를 시간 단위 및 조건으로 이용할 수 있습니다.

*Kodak*에서 교체되는 모든 결함 있는 제품이나 부품은 *Kodak*의 소유입니다.

Kodak 문의

Kodak 스캐너 정보:

웹 사이트: www.kodakalaris.com/go/docimaging

미국 서비스, 수리 및 기술 지원 센터에 전화로 문의하려면:

전화 기술 지원은 **Kodak** 휴무일을 제외하고 월요일-금요일 오전 8시부터 오후 5시까지(고객 현지 시간) 이용할 수 있습니다. 전화: (800) 822-1414

기술 문서, 서비스 프로그램 정보 및 FAQ(24시간 이용 가능)를 이용하려면:

웹 사이트: www.kodakalaris.com/go/docimaging



Kodak Alaris Inc.
2400 Mount Read Blvd.
Rochester, NY 14615

© 2014 Kodak Alaris Inc.
All rights reserved.

Kodak 상표와 트레이드 드레스는
Eastman Kodak Company로부터
라이선스를 받아 사용됩니다.