



Kodak

i5000 Serisi Tarayıcılar

Kullanım Kılavuzu

Güvenlik

Kullanıcı Önlemleri

- Masaüstü tarayıcıyı sağlam, düzgün, 57,6 kg (127 lbs) ağırlığı destekleyebilecek bir çalışma zeminine yerleştirin ve tarayıcının her tarafında yeterli boşluk bırakıldığından emin olun.
- Tarayıcının yerini değiştirirken, tarayıcıyı iki kişinin güvenli kaldırma tekniklerini kullanarak kaldırması önerilir.
- Tarayıcıyı toza, neme veya buhara açık bir yere yerleştirmeyin. Aksi halde elektrik çarpması veya yangın meydana gelebilir. Tarayıcıyı yalnızca kuru iç mekanlarda kullanın.
- Elektrik prizinin tarayıcıdan en fazla 1,52 metre (5 fit) mesafede ve kolay erişilebilir olmasını sağlayın.
- Ekipmanı elektrik prizinden çıkarırken fişe asılmayın ve prizi tutun.
- Güç kablosunun prize sağlam bir şekilde takıldığından emin olun.
- Güç kablosuna hasar vermeyin, kabloyu kesmeyin, düğümlemeyin veya değiştirmeyin, hasarlı kablo kullanmayın.
- Tarayıcı, özel ve düzgün bir şekilde topraklanmış bir elektrik prizi gerektirir. Tarayıcı ile birlikte uzatma kablosu veya anahtarlı uzatma kablosu kullanmayın.
- Acil durumlarda fişin kolayca çekilebilmesi için elektrik prizinin çevresinde yeterince boşluk bırakın.
- Tarayıcı aşırı derecede ısırırsa, tuhaf bir koku veya duman çıkarmaya başlarsa veya daha önce duymadığınız sesler çıkarırsa tarayıcıyı kullanmayın. Tarayıcıyı hemen kapayın ve güç kablosunu elektrik prizinden çekin. Servise başvurun.
- Kullanıcı Kılavuzunda açıklananın dışında tarayıcıyı parçalara ayırmayın, servis uygulamayın veya değiştirmeyin.
- Tarayıcıyı güç kablosu ve arabirim kablosu takılıyken taşımayın. Bu, kabloya zarar verebilir. Tarayıcıyı taşımadan veya yerini değiştirmeden önce güç kablosunu duvardaki prizden çekin.
- Kodak tarafından önerilen temizleme prosedürlerini uygulayın. Hava, sıvı veya sprey gaz ile çalışan temizleyiciler kullanmayın. Bu temizleyiciler toz, kir ve birikintileri tarayıcının içindeki başka noktalara taşıyabilir ve bu da tarayıcının düzgün çalışmamasına neden olabilir.
- Kimyasal ürünlere yönelik Malzeme Güvenlik Veri Sayfaları (MSDS) Kodak web sitesinde bulunabilir: www.kodakalaris.com/go/msds. Web sitesinden MSDS'lere erişirken, Malzeme Güvenlik Veri Sayfası'na istediğiniz sarf malzemesinin katalog numarasını vermeniz istenecektir. Tüketim malzemeleri ve katalog numaraları için bkz. bu kılavuzun "Sarf ve tüketim malzemeleri" bölümü.

Kullanıcıların ve çalışanlarının, her türlü makinenin kullanımına yönelik genel önlemleri uygulaması gerekmektedir. Bu önlemler, bunlarla sınırlı olmamak kaydıyla, aşağıdakileri içerir:

- Bol giysiler, kol yenleri düğmesiz kıyafetler vs. giymeyin.
- Bol takılar, bilezikler, iri yüzükler, uzun kolyeler, vs. kullanmayın.
- Saçlar kısa olmalı, gerekirse saç filesi kullanılmalı veya uzun saçlar topuz şeklinde bağlanmalıdır.
- Alanda, makinenin içine çekilebilecek diğer her türlü gevşek nesneyi kaldırın.
- Zihin yorgunluğunu önlemek için yeteri kadar mola verin.
- Yalnızca önerilen temizlik malzemelerini kullanın.
- Sıkıştırılmış/basınçlı hava kullanmayın.

Yöneticiler çalışma şekillerini gözden geçirmeli ve tarayıcının veya her türlü mekanik aygıtın çalıştırılmasına dair iş tanımının bir parçası olan bu önlemlere uyulmasını sağlamalıdır.

Uyarı etiketleri



DİKKAT: Hareketli parçalar vardır, dokunmayın.



DİKKAT: Sıcak yüzeyler vardır, dokunmayın.

Çevre koruma bilgileri

- Kodak i5000 Serisi Tarayıcılar, tüm dünyadaki çevre koruma gereksinimlerini karşılayacak şekilde tasarlanmıştır.
- Bakım veya servis sırasında değiştirilen tüketim malzemelerinin atılması ile ilgili kılavuzlar mevcuttur; daha fazla bilgi için yerel yönetmelikleri takip edin veya yerel Kodak temsilcisine başvurun.
- Geri dönüşüm veya yeniden kullanım bilgileri için, yerel yetkililerinizle irtibata geçin veya ABD'de aşağıdaki adresi ziyaret edin: www.kodakalaris.com/go/scannerrecycling.
- Ürün ambalajı geri dönüştürülebilir.
- Kodak i5000 Serisi Tarayıcılar Energy Star uyumludur ve fabrikadan varsayılan süre 15 dakikaya ayarlanmış olarak gönderilir.

Pil Bilgileri

Bu ürün, kullanıcı tarafından bakımı yapılamayacak bir pil içerir. Bu pil yalnızca yetkili bir Servis Mühendisi tarafından çıkarılabilir veya değiştirilebilir.

Avrupa Birliği



Bu sembol, son kullanıcının bu ürünü elden çıkarmak istediğinde, geliştirme ve geri dönüştürme işlemleri için gerekli tesislere göndermesi gerektiği anlamına gelmektedir. Bu ürün ile ilgili toplama ve geliştirme programları hakkında daha fazla bilgi için yerel Kodak temsilcinizle bağlantı kurun veya www.kodakalaris.com/go/recycle adresini ziyaret edin.

1907/2006 (REACH) numaralı (EC) Düzenlemesinin 59(1) maddesine göre aday listesinde yer alan maddelerin varlığıyla ilgili bilgi edinmek için lütfen www.kodakalaris.com/go/REACH adresine başvurun.

Akustik emisyon

Maschinenlärminformationsverordnung – 3, GSGV
Der arbeitsplatzbezogene Emissionswert beträgt <70 dB(A).

[Makine Gürültü Bilgileri Yönetmeliği — 3, GSGV
Operatör konumundaki gürültü emisyon değeri: <70 dB(A).]

EMC bildirimleri - Kodak i5200/i5600/i5200V/i5600V Tarayıcılar için

Amerika Birleşik Devletleri: Bu aygıt test edilmiştir ve aygıtın FCC kurallarının 15. Kısmı uyarınca B Sınıfı dijital cihaz sınırlarına uyumlu olduğu tespit edilmiştir. Bu sınırlar, yaşama ortamlarındaki kurulumlarda zararlı parazitlere karşı önemli ölçüde koruma sağlayacak şekilde tasarlanmıştır. Bu aygıt, radyo frekans enerjisi üretir, kullanır ve yayabilir; talimat kılavuzundakilere uygun şekilde kurulmadığı ve kullanılmadığı takdirde, radyo iletişimine zararlı parazitlere neden olabilir. Bununla birlikte, herhangi bir kurulumda hiç parazit olmayacağı garanti edilemez. Bu cihaz radyo veya televizyon yayımlarında zararlı parazitlere neden olursa (bu durum, cihazın kapatılıp açılmasıyla saptanabilir), kullanıcının aşağıdaki önlemlerden bir veya birkaçını uygulayarak paraziti gidermesi önerilir:

- Alıcı anteninin konumunu veya yönünü değiştirin.
- Cihazla alıcı arasındaki boşluğu artırın.
- Cihazı alıcının bağlandığından başka bir devreye ait bir prize bağlayın.
- Başka öneriler için satıcıya veya deneyimli bir radyo/TV teknisyenine başvurun.

Uyumluluktan sorumlu tarafça açıkça onaylanmamış tüm değişiklik ve tadilatlar kullanıcının cihazı çalıştırma yetkisini geçersiz kılabilir. Ürünle ya da ürünün kurulumunda kullanılacağı belirtilen ek bileşenler veya aksesuarlarla birlikte korumalı arabirim kabloları sağlanmışsa, FCC düzenlemelerine uyumluluk için bunların kullanılması gerekir.

Kore: Bu cihaz iç mekan kullanımları açısından EMC tescilli olduğundan, yaşama alanı gibi bir yerde kullanılabilir.

이 기기는 가정용으로 전자파적합 등록을 한 기기로서 주거지역에서는 물론 모든 지역에서 사용할 수 있습니다.

Japonya: Bu aygıt, Bilgi Teknolojisi Ekipmanı Gönüllü Denetim Konseyi'nin (VCCI) standartlarına göre B Sınıfı üründür. Yaşama ortamlarında radyo veya televizyon yakınında kullanılırsa telsiz dalgalarında parazite neden olabilir. Cihazı yönerge kitabına uygun şekilde kurun ve kullanın.

この装置は、情報処理装置等電波障害自主規制協議会（VCCI）の基準に基づきクラスB情報技術装置です。この装置は、家庭環境で使用することを目的としていますが、この装置がラジオやテレビジョン受信機に近接して使用されると、受信障害を引き起こすことがあります。
取扱説明書に従って正しい取り扱いをして下さい。

EMC bildirimleri - Kodak i5800/i5850 Tarayıcı için

Amerika Birleşik Devletleri: Bu aygıt test edilmiş ve FCC kuralları 15. maddesi uyarınca A Sınıfı dijital cihaz sınırlarına uyumlu olduğu tespit edilmiştir. Söz konusu sınırlar, aygıt ticari ortamda çalıştırıldığında zararlı parazitlere karşı makul koruma sağlayacak şekilde belirlenmiştir. Bu aygıt, radyo frekans enerjisi üretir, kullanır ve yayabilir; talimat kılavuzundakilere uygun şekilde kurulmadığı ve kullanılmadığı takdirde, radyo iletişimde zararlı parazitlere neden olabilir. Aygıtın ev ortamında kullanılması zararlı parazitlere neden olabilir; bu durumu düzeltmek kullanıcının sorumluluğundadır.

Avrupa Birliği: UYARI: Bu bir A Sınıfı üründür. Bu aygıt ev ortamında radyo parazitine yol açabilir; bu durumda gerekli önlemleri almak kullanıcının sorumluluğundadır.

Japonya: Bu aygıt, Bilgi Teknolojisi Ekipmanı Gönüllü Denetim Konseyi'nin (VCCI) standartlarına göre A Sınıfı üründür. Ev ortamında kullanılması durumunda, radyo iletişim bozukluğu ortaya çıkabilir. Bu gibi sorunlar meydana gelirse, kullanıcının düzeltici müdahalelerde bulunması gerekebilir.

この装置は、情報処理装置等電波障害自主規制協議会（VCCI）の基準に基づくクラスA情報技術装置です。この装置を家庭環境で使用すると電波障害を引き起こすことがあります。この場合には使用者が適切な対策を講ずるよう要求されることがあります。

Tayvan: UYARI: Bu bir A Sınıfı üründür. Bu aygıt ev ortamında radyo parazitine yol açabilir; bu durumda gerekli önlemleri almak kullanıcının sorumluluğundadır.

警告使用者：

這是甲類的資訊產品，在居住的環境中使用時，可能會造成射頻干擾，在這種情況下，使用者會被要求採取某些適當的對策。

Çin Halk Cumhuriyeti: UYARI: Bu bir A Sınıfı üründür. Bu aygıt ev ortamında radyo parazitine yol açabilir; bu durumda gerekli önlemleri almak kullanıcının sorumluluğundadır.

声明，该产

此为A级产品，在生活环境中品可能会造成无线电干扰。在这种情况下，可能需要用户对其干扰采取切实可行的措施

Kore: Bu aygıt için EMC ticari kullanım onayı alınmıştır. Yanlışlıkla satılması veya satın alınması durumunda aygıtı lütfen ev kullanımı için onaylanmış ürün ile değiştirin.

이 기기는 업무용으로 전자파적합등록을 한 기기이오니 판매자 또는 사용자는 이점을 주의하시기 바라며, 만약 잘못 판매 또는 구입하였을 때에는 가정용으로 교환하시기 바랍니다.

| | |
|---------------------------------------|------------------|
| GENEL BAKIŞ | 1-1 |
| KURULUM | 2-1 |
| TARAMA | 3-1 |
| BELGE YAZDIRMA | 4-1 |
| ÇİFT KONTROLLÜ İSTİFLEME | 5-1 |
| YAMA OKUMASI | 6-1 |
| BAKIM | 7-1 |
| SORUN GİDERME | 8-1 |
| EKLER Özellikler Garanti | A & B |

1 Genel Görünüm

İçindekiler

| | |
|--|------|
| Destekleyici belgeler | 1-2 |
| Donatılar | 1-2 |
| Kutunun içindekiler | 1-3 |
| Tarayıcı bileşenleri | 1-4 |
| Önden görünüm: tüm modeller | 1-4 |
| Önden görünüm: i5800/i5850 Tarayıcılar | 1-6 |
| Ön yazıcı erişim görünümü: tüm modeller | 1-7 |
| Arka yazıcı erişim görünümü: i5850 Tarayıcı | 1-7 |
| İçeriden görünüm: tüm modeller | 1-8 |
| Arkadan görünüm: i5200/i5600/i5200V/i5600V Tarayıcılar | 1-9 |
| Arkadan görünüm: i5800/i5850 Tarayıcılar | 1-10 |

Kodak i5000 Serisi Tarayıcılar aşağıdaki modelleri içerir:



Kodak i5200 Tarayıcı — *Kodak Perfect Page* teknolojisi ile A4 boyutundaki belgeleri dakikada 140 sayfaya kadar tarayan masaüstü çift yönlü renkli tarayıcı (200/300 dpi, siyah-beyaz/renkli/gri tonlamalı, yatay yönlendirme).

Kodak i5600 Tarayıcı — *Kodak Perfect Page* teknolojisi ile A4 boyutundaki belgeleri dakikada 170 sayfaya kadar tarayan masaüstü çift yönlü renkli tarayıcı (200/300 dpi, siyah-beyaz/renkli/gri tonlamalı, yatay yönlendirme).

Kodak i5200V Tarayıcı — yerleşik CGA donanıma sahip Kofax VRS® Professional ile A4 boyutundaki belgeleri dakikada 140 sayfaya kadar tarayan masaüstü çift yönlü renkli tarayıcı (200/300 dpi, siyah-beyaz/renkli/gri tonlamalı, yatay yönlendirme).

Kodak i5600V Tarayıcı — yerleşik CGA donanıma sahip Kofax VRS® Professional ile A4 boyutundaki belgeleri dakikada 170 sayfaya kadar tarayan masaüstü çift yönlü renkli tarayıcı (200/300 dpi, siyah-beyaz/renkli/gri tonlamalı, yatay yönlendirme).

Kodak i5800/i5850 Tarayıcı — *Kodak Perfect Page* teknolojisi ile A4 boyutundaki belgeleri dakikada 210 sayfaya kadar tarayan zemine sabitlenebilir çift yönlü renkli tarayıcı (200/300 dpi, siyah-beyaz/renkli/gri tonlamalı, yatay yönlendirme).

Kodak i5850 Tarayıcı belge koruması, arkadan yazdırma ve dizin oluşturma özelliklerine sahiptir.



VRS, Kofax'ın kayıtlı ticari markasıdır.

Bu Kullanım Kılavuzu'nda *Kodak i5000 Serisi Tarayıcıların* kullanımı ve bakımı konusunda bilgi ve prosedürler bulunmaktadır. Bu kılavuzda yer alan bilgiler aksi belirtilmedikçe tüm modeller için geçerlidir.

NOTLAR:

- Bu kılavuzdaki resimlerin büyük bölümünde *Kodak i5200/i5600 Tarayıcı* gösterilmektedir.
- *Kodak i5200V/i5600V Tarayıcılar*, Kofax VRS özellikli uygulamalarla birlikte çalışmaya yöneliktir. *Kodak Perfect Page* teknolojisi bu modellerde desteklenmez.

Destekleyici belgeler

Bu Kullanım Kılavuzu'na ek olarak aşağıdaki belgeler sunulur:

- **Kurulum Kılavuzu** — tarayıcının kurulumu için uygulanması gereken adımları içerir.
- **Tarayıcı Kurulum Kılavuzları** — *Kodak i5000 Serisi Tarayıcılar* bir TWAIN Veri kaynağı ve ISIS Sürücüsü verilir. VRS yalnızca *Kodak i5200V/i5600V Tarayıcılar*da bulunur. Her bir Tarayıcı Kurulum Kılavuzu, temel görüntü işleme işlevlerinin nasıl kullanılacağını açıklar. Tüm Tarayıcı Kurulum Kılavuzları, Kurulum CD/DVD'sinde PDF biçiminde mevcuttur ve ayrıca şu web sitesinden de indirilebilir: www.kodakalaris.com/go/scanners.
- **Başvuru Kılavuzu** — tarayıcınızın temizliğine yönelik kolay görsel adımlar sağlar. İleride kolayca başvurabilmek için bu kılavuzu tarayıcınızın yakınında tutun.

Aksesuarlar

Kodak Gelişmiş Yazıcı Aksesuarı (Ön ve Arka) — taranan belgeye bilgi yazdırmanın etkin bir yolunu sağlar. Aksesuar tam tarayıcı hızında çalışır. Yazıcı tarih, saat, belge sıra numarası ve özel mesajlar ekleyebilir. Daha fazla bilgi için *Bölüm 4, Belge Yazdırma*'ya bakın. KAT No. 122 3743

NOT: Arkadan yazdırma yalnızca *Kodak i5850 Tarayıcı*'da mevcuttur.

Kodak Manuel Besleme Rafı — belgelerin el ile beslenmesi gerektiğinde Manuel Besleme Rafı tek sayfa beslemeye yardımcı olacak düz bir çalışma alanı sağlar. El ile Besleme Rafı kolaylıkla takılıp çıkarılabilir. *Kodak El ile Besleme Rafı* tarama için istenen konuma ayarlanabilen raf ve iki yan kılavuzla birlikte gelir.

- *i5200/i5600/i5200V/i5600V Tarayıcılar* için: KAT No. 167 3953
- *i5800/i5850 Tarayıcılar* için: KAT No. 169 4256

Uzun Belge Destekleri — uzun belge destekleri, 43,2 cm'den (17 inç) daha uzun belgeleri taramak için kullanılabilir. Bu destekler 66,04 cm, 76,2 cm ve 86,36 cm (26-, 30- ve 34- inç) uzunluklarda mevcuttur. Katalog numaraları için 7. bölümdeki "Malzemeler ve Sarf Malzemeleri" kısmına bakın.

Kodak Ultra Hafif Kağıt için Besleyici Seti — 25 g/m² ila 80 g/m² (7 ila 20 lbs) kağıt ağırlığı aralığında hafif kağıt beslemenizi sağlar. *Kodak Ultra Hafif Kağıt için Besleme Kiti*, hafif kağıtları tarayıcı aktarımından beslemek için özel olarak tasarlanmış bir besleme modülü ile ayırma silindiri içerir. KAT No. 844 5280

Kodak Çift Kontrollü İstifleme Donatısı — belgenin boyutuna veya üzerindeki bir yama kodunun varlığına dayalı olarak, taranmış belgelerin fiziksel olarak istiflenmesine olanak sağlar. Ayrıca bir çoklu beslenme olayı tarafından tetiklenen belgenin istiflenme konumunu da seçer. KAT No. 150 9546

Paket içeriđi

Başlamadan önce kutuyu açın ve içindekileri kontrol edin:

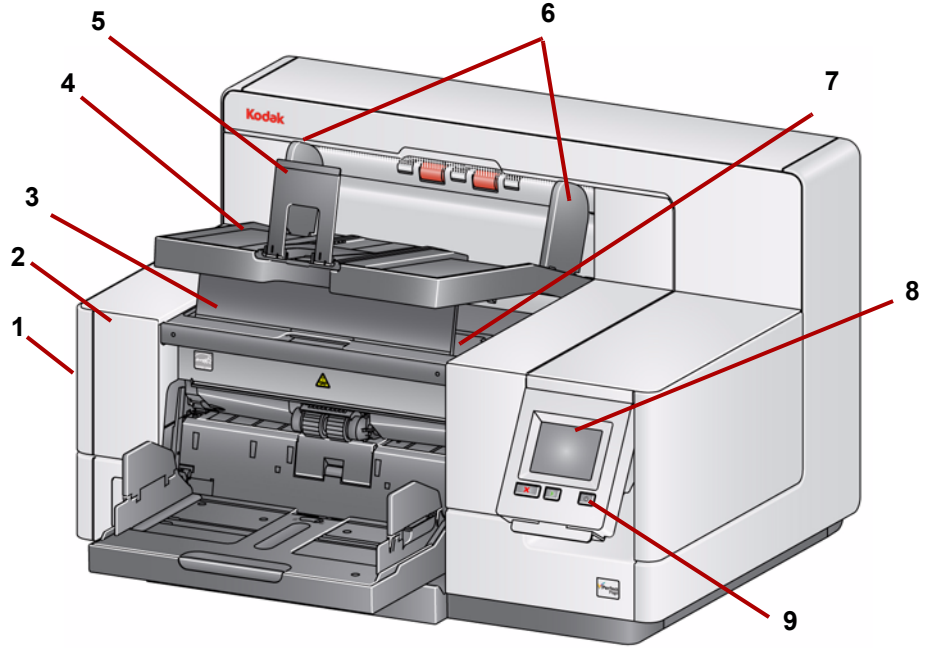
Kodak i5200, i5600, i5200V veya i5600V Tarayıcı

- Çıkış tepsi
- Kısa belge adaptörü
- USB Kablosu
- AC güç kablosu seti
- Yedek lastikler ve ön ayırma pedleri
- Aşağıdakileri içeren Hoş Geldiniz Klasörü:
 - Kurulum CD/DVD'si
 - Uygulama CD/DVD'si
 - Basılı Kullanıcı Kılavuzu, Türkçe
 - Basılı Referans Kılavuzu (çok dilli)
 - Basılı Kurulum Kılavuzu
 - Örnek Temizleme Seti
 - Özel olaylar/Güvenlik sayfaları

NOT: *Kodak i5800/i5850* Tarayıcılar satın alındığında Servis Temsilcisi tarafından sağlanan ambalaj açma ve kurulum hizmetleri de dahildir. Müşteriler *Kodak i5800/i5850* Tarayıcının ambalajını açmamalı/kurulumunu yapmamalıdır. *i5800/i5850* Tarayıcının kurulumu hakkında daha fazla bilgi için şu adrese gidin: www.kodakalaris.com/go/dicontacts.

Tarayıcı bileşenleri

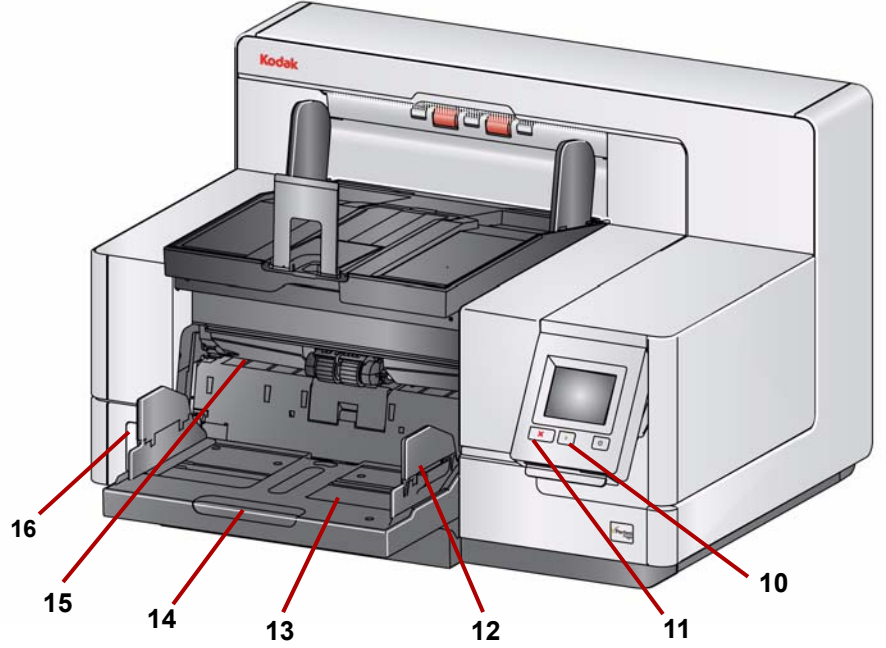
Önden görünüm:
tüm modeller



- 1 **Tarayıcı kapağını serbest bırakma mandalı** (bu resimde gösterilmemiştir) — tarayıcının solunda yer alır; tarayıcı kapağını açmak için mandalı ileriye çekin.
- 2 **Tarayıcı kapağı** — iç bileşenlere erişim sağlar.
- 3 **Çıkış tepsisi yükseklik ayarı tırnağı** — bu tırnak, tarama yaparken gelişmiş belge destelemesi için çıkış tepsisinin önünü kaldırmak üzere çekilmelidir. Çıkış tepsisi kaldırıldığında, bu sekme otomatik olarak serbest bırakılır ve yazıcı erişim kapağının üstünde durur.
- 4 **Çıkış tepsisi** — taranan belgeleri biriktirir.
- 5 **Belge durdurucusu** — belgelerin destelenmesine yardımcı olur. Taradığınız belgelerin boyutlarına uygun olması için bu durdurucuyu içe veya dışa doğru hareket ettirebilirsiniz ya da çıkış tepsisinin üzerine düz katlanabilir.
- 6 **Çıkış tepsisi yan kılavuzları** — belge boyutuna göre içe veya dışa doğru hareket ettirilebilir ya da çıkış tepsisinin üzerine düz katlanabilir.
- 7 **Ön yazıcı erişim kapağı** — (çıkış tepsisinin altında bulunur) yazıcı konumlarını değiştirmek ve bakım için besleme modülü serbest bırakma topuzuna ve isteğe bağlı Gelişmiş Yazıcıya erişmek üzere bu kapağı kaldırın. Tarayıcı seri numarası ve K numarası da bu alanda yer alır.
- 8 **Dokunmatik ekran/Operatör Kontrol Paneli** — dokunmatik ekran kullanılarak çeşitli işlevler gerçekleştirilebilir. Bu işlevleri kullanma konusundaki yordamlar için Bölüm 3'e bakın.
- 9 **Güç düğmesi** — tarayıcıyı açmak için basın veya tarayıcıyı düşük güç moduna almak için basıp iki saniye basılı tutun.
- 10 **Başlat/Sürdür düğmesi** — taramayı başlatmak veya sürdürmek için bu düğmeye basın.

- 11 **Durdur/Duraklat düğmesi** — taramayı geçici olarak duraklatmak için bir kez basın (ardından taramayı sürdürmek için Başlat/Sürdür düğmesi kullanılabilir). Taramayı durdurmak için iki kez basın.
- 12 **Giriş Yükseltici yan kılavuzları** — taramak istediğiniz belge boyutunu alması için kılavuzları içeri veya dışarı kaydırın. Yan kılavuzlar, çeşitli genişlikleri alabilecek şekilde sola, ortaya veya sağa ayarlanabilir. Yan kılavuzlar yerlerine de sabitlenebilir

Tarayıcı kullanımda değilken giriş yükselticisini kapatmak istediğinizde yan kılavuzları aşağıya katlayın.

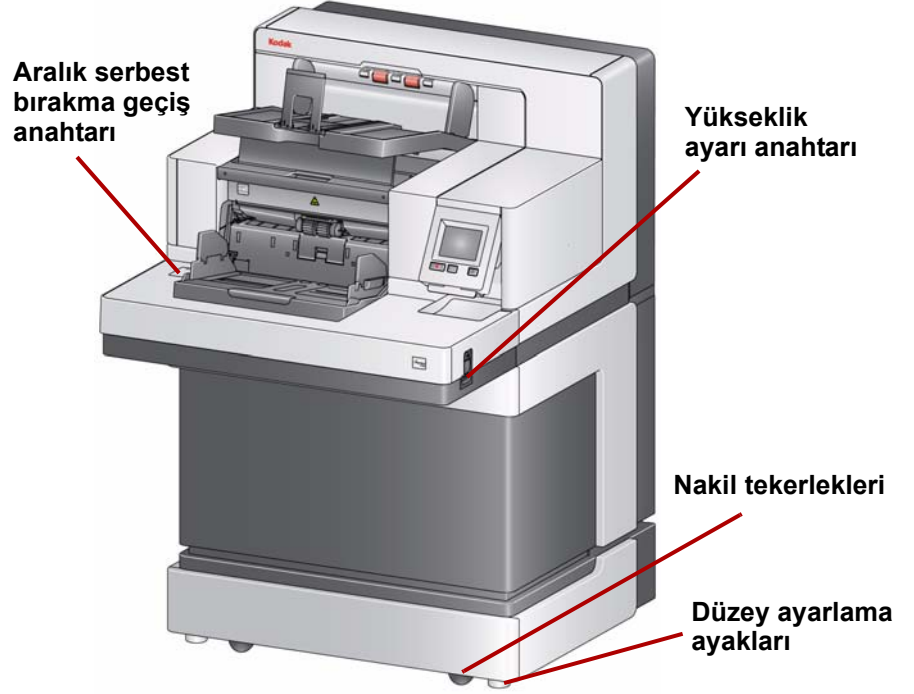


- 13 **Giriş Yükselticisi** — en çok 750 belge (20 lb/80 gr/m²) alır. Giriş yükselticisi, 25, 100, 250, 500 veya 750 belge alacak şekilde ayarlanabilir. Giriş yükselticisi kullanılmadığında katlanabilir.
- 14 **Giriş Yükseltici uzatması** — 35,6 cm (14 inç) değerinden daha uzun belgelere uyum sağlaması için bu uzatmayı çekin.
- 15 **Önden yazdırma konumu göstergeleri** — Gelişmiş Yazıcı Aksesuarı kullanıyorsanız, belge üzerinde yazdırma pozisyonunun nerede olacağını görmek için giriş yükselticisinin kenarındaki sabit konumları kullanın.
- 16 **Aralık serbest bırakma geçiş anahtarı** (i5200/i5600/i5200V/i5600V Tarayıcılar) — özel işleme gerektiren belgelerde besleme modülü ile ayırma silindiri arasındaki boşluğu artırmak için “+” düğmesine basın.

NOT: i5800/i5850 Tarayıcılarda aralık serbest bırakma geçiş anahtarı farklı bir konumdadır. Daha fazla bilgi için bkz. “Önden görünüm: i5800/i5850 Tarayıcılar” adlı sonraki bölüm.

**Önden görünüm:
i5800/i5850 Tarayıcılar**

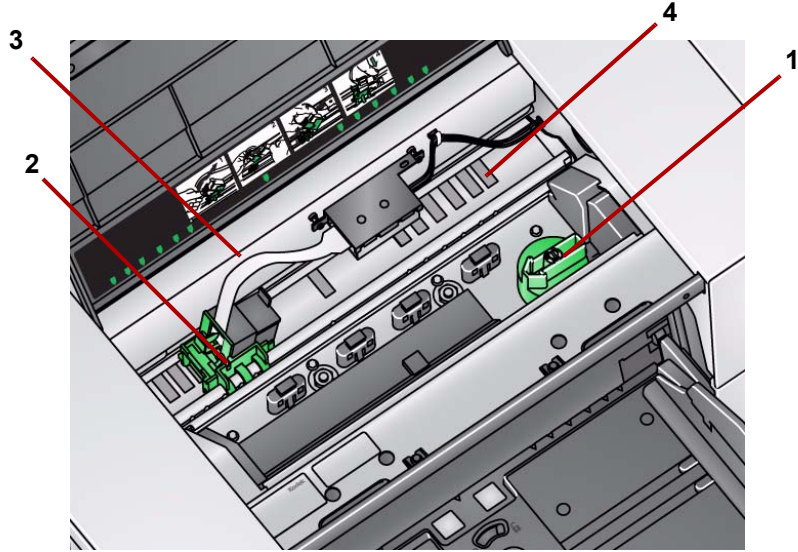
Kodak i5800/i5850 Tarayıcılar daha önce listelenen bileşenlerin yanı sıra tarayıcıdaki çalışma masasını yükseltip alçaltmak için kullanılan bir çalışma masası yükseklik ayarı anahtarına da sahiptir. Çalışma masası yaklaşık 10 inç yukarı veya aşağı yükseltilebilir kaldırılabilir.



Tarayıcının altında dört nakil tekerleği ve dört düzey ayarlama ayağı vardır. Tarayıcıyı hareket ettirmeniz gerektiğinde düzey ayarlama ayakları yükseltilmelidir. Tarayıcının yerini değiştirmeden önce Servis Temsilcisi ile bağlantıya geçin.

Ön yazıcı erişim görünümü: tüm modeller

Kodak Gelişmiş Yazıcı Aksesuarınız yoksa bile, tarayıcının bu alanına erişmeniz gerekecektir. Besleme modülü serbest bırakma topuzu bu alandır.



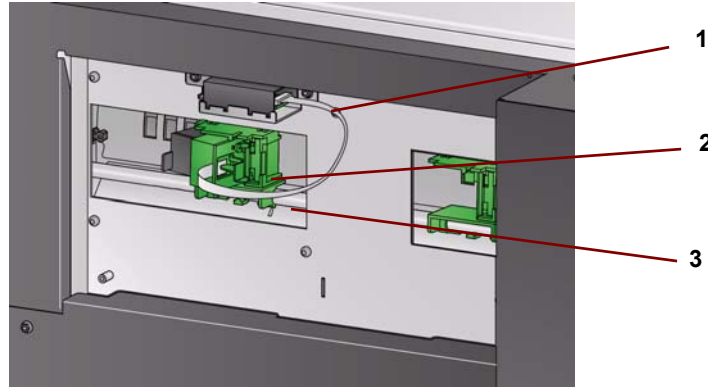
- 1 **Besleme modülü serbest bırakma topuzu** — temizleme veya değişim amacıyla besleme modülünü konumundan ayırmak için bu topuzu çevirin. Besleme modülünü serbest bırakmak için oku sağa çevirin.

Aşağıdaki bileşenler ön yazdırma içindir ve yalnızca Gelişmiş Yazıcı Aksesuarı yüklüyse bulunur.

- 2 **Gelişmiş Yazıcı şaryosu/kartuşu** — belgelerde yazdırmayı sağlar.
- 3 **Yazıcı kablosu** — bu kablo, Gelişmiş Yazıcıyla iletişimi sağlamak için doğrudan yazıcı şaryosuna bağlanır.
- 4 **Yazdırma konumları** — i5000 Serisi Tarayıcılar belgelerinizin önüne yazdırmanıza imkan tanır. Öndeki yazıcı kullanılırken 39 konuma kadar konum mevcuttur.

Arka yazıcı erişim görünümü: Yalnızca i5850 Tarayıcı

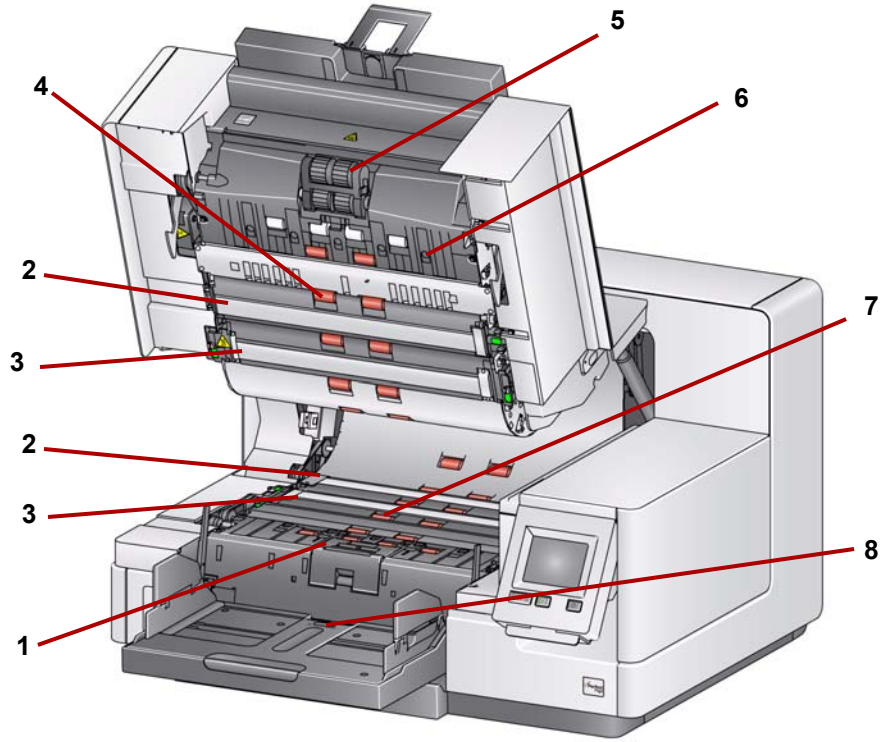
Aşağıdaki bileşenler arkadan yazdırma içindir ve yalnızca Gelişmiş Yazıcı Aksesuarı yüklüyse bulunur.



- 1 **Yazıcı kablosu** — bu kablo, Gelişmiş Yazıcıyla iletişimi sağlamak için doğrudan yazıcı şaryosuna bağlanır.
- 2 **Gelişmiş Yazıcı şaryosu/kartuşu** — belgelerde yazdırmayı sağlar.
- 3 **Yazdırma konumları** (*rayın alt kısmında bulunur*) — i5850 Tarayıcı öne ve arkaya yazdırma özelliğine sahiptir. Arkadaki yazıcı kullanılırken 24 yazdırma konumuna kadar konum mevcuttur. Aynı anda yalnızca tek yazıcı (ön veya arka) kullanılabilir.

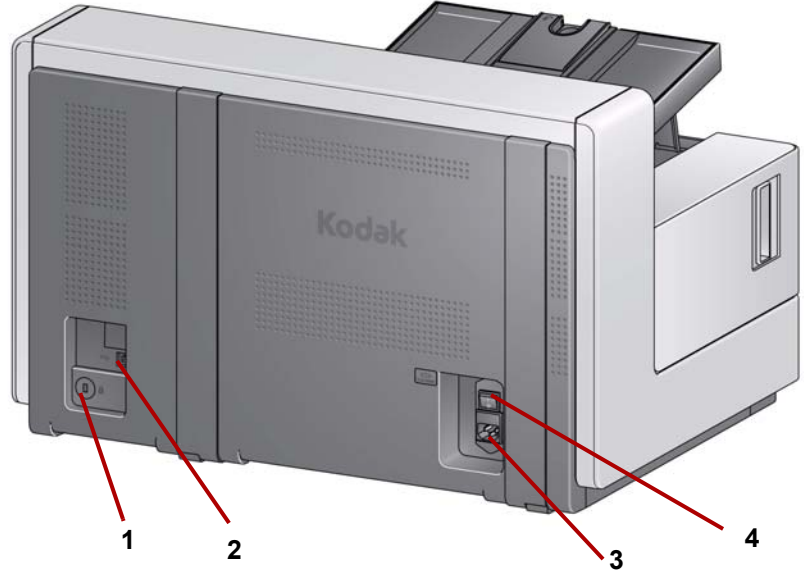
İçeriden görünüm: tüm modeller

Tarayıcı kapağını açmak için tarayıcı kapağı serbest bırakma mandalını öne doğru çektiğinizde, aşağıdaki iç bileşenler görünür.



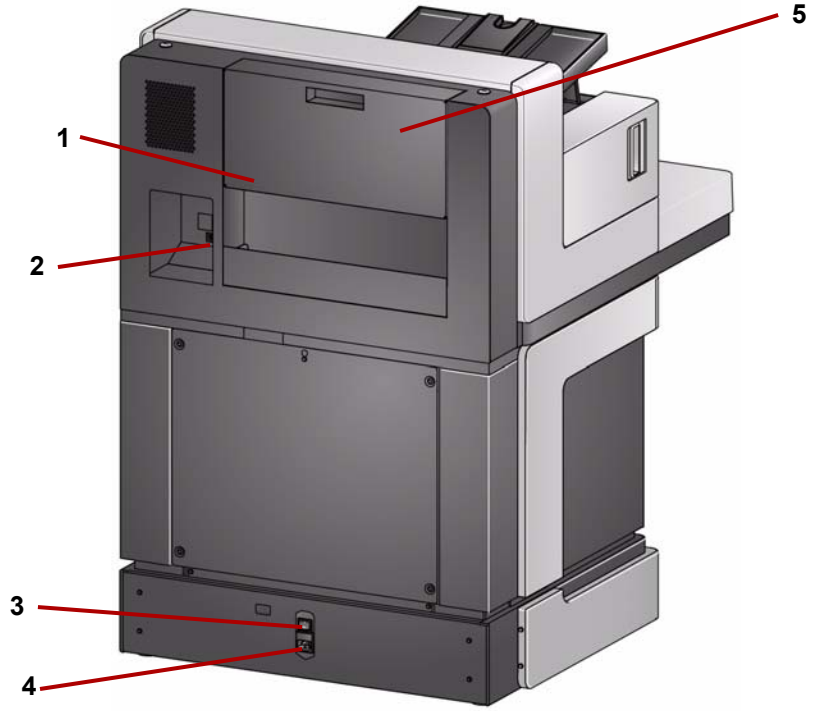
- 1 **Ayırma silindiri ve pedi** — farklı boyut, kalınlık ve dokudaki belgelerin düzgün beslenmesini ve ayrılmasını sağlar.
 - 2 **Siyah/Beyaz arka plan** — tarama uygulamanızı kullanarak bu arka planı Beyaz veya Siyah olarak değiştirebilirsiniz. Normal tarama koşullarında siyah arka planı kullanırsınız. Bir yüzü baskılı olan hafif veya ince kağıt tarıyorsanız, son resimdeki taşmayı yok etmek için beyaz arka planı kullanabilirsiniz. Daha fazla bilgi için bkz. *TWAIN ve ISIS için Tarama Kurulum Kılavuzları*.
- NOT: VRS beyaz arka plan ile tarama yapmayı desteklemez.
- 3 **Resim kılavuzları** — en iyi resim kalitesini korumak için görüntüleme kılavuzlarını temiz tutun.
 - 4 **Silindirler** — belgelerin tarayıcı içinde düz şekilde aktarılmasını sağlar.
 - 5 **Besleme modülü** — farklı boyut, kalınlık ve dokudaki belgelerin düzgün beslenmesini ve ayrılmasını sağlar.
 - 6 **Sensörler** — bu beş ultrasonik sensör, çoklu beslenen belgelerin algılanmasına yardımcı olarak kağıt yolunun genişliğini kapatır.
 - 7 **Mürekkep kurutma kağıdı kanalları ve mürekkep kurutma kağıtları** (boşaltma şeridinin altında bulunur) — bu kanalların içine yerleştirilen mürekkep kurutma kağıtları, isteğe bağlı Gelişmiş Yazıcı Aksesuarından gelen mürekkep kalıntısını toplar.
 - 8 **Kağıt algılama sensörü** — Giriş yükselticide belge olup olmadığını algılar. Belgeler, tarayıcının taramaya başlaması için belgelerin bu sensörü kapatması gerekir.

**Arkadan görünüm:
i5200/i5600/i5200V/i5600V
Tarayıcılar**



- 1 Güvenlik kilidi bağlantı noktası** — Güvenlik kilidini tarayıcıya bağlar. Ofis malzemeleri satan bir mağazadan standart bir güvenlik kilidi satın alabilirsiniz. Kurulum prosedürleri için güvenlik kilidi ile birlikte verilen prosedürlere bakın.
- 2 USB bağlantı noktası** — Tarayıcıyı bilgisayara bağlar.
- 3 Güç bağlantı noktası** — Güç kablosunu tarayıcıya bağlar.
- 4 Ana güç anahtarı** — tarayıcıdaki gücü etkinleştirmek için bu anahtar **Açık (I)** olmalıdır.

**Arkadan görünüm:
i5800/i5850 Tarayıcılar**



- 1 **Depolama cebi** — sarf malzemelerini ve belgeleri depolamak için kullanışlı ve kolay erişilen bir alan sağlar.
- 2 **USB bağlantı noktası** — tarayıcıyı bilgisayara bağlar.
- 3 **Ana güç anahtarı** — tarayıcıdaki gücü etkinleştirmek için bu anahtar **Açık (I)** olmalıdır.
- 4 **Güç bağlantı noktası** — güç kablosunu tarayıcıya bağlar.
- 5 **Arka yazıcı erişim kapısı** — arkadaki yazıcıya erişim sağlar (yalnızca i5850 Tarayıcılar).

2 Kurulum

İçindekiler

| | |
|---|-----|
| Tarayıcı kurulumu..... | 2-1 |
| <i>Kodak</i> Sürücü Yazılımını yükleme..... | 2-1 |
| Çıkış tepsisini takma..... | 2-3 |
| Güç kablosunu ve USB kablosunu bağlama: i5200/i5600/i5200V/i5600V Tarayıcılar..... | 2-3 |
| Güç kablosunu ve USB kablosunu bağlama: i5800/i5850 Tarayıcılar..... | 2-4 |
| Tarayıcıyı açma..... | 2-5 |
| Güç modu..... | 2-7 |

İstenirse, *Kodak* Profesyonel Hizmetler uzman seviyede kurulum ve kullanıcı eğitimi sağlayabilir. Daha ayrıntılı bilgi için www.kodakalaris.com/go/disupport adresinden yerel Servis Temsilciniz ile iletişime geçin.

Aşağıdaki kurulum prosedürleri *Kodak* i5200/i5600/i5200V/i5600V Tarayıcılara yöneliktir. *Kodak* i5800/i5850 Tarayıcı satın alındığında Servis Temsilcisi tarafından sağlanan kurulum hizmeti de dahildir.

Tarayıcıyı kurma

Bu bölümde, tarayıcınızla birlikte verilen *Kurulum Kılavuzu* hakkında ayrıntılı bilgi bulabilirsiniz. Tarayıcınızın kurulumunu yapmak için bu adımları belirtilen sırayla uygulayın.

NOTLAR:

- Başlamadan önce, ana bilgisayarın *Ek A, Teknik Özellikler*'de verilen sistem gereksinimlerini karşıladığını doğrulayın.
- *Kurulum Kılavuzu*'ndaki adımların tümünü uyguladıysanız bu bölümü atlayın.
- Güncel sürücüler www.kodakalaris.com/go/scanners adresinde bulunabilir.

Kodak Sürücü Yazılımını yükleme

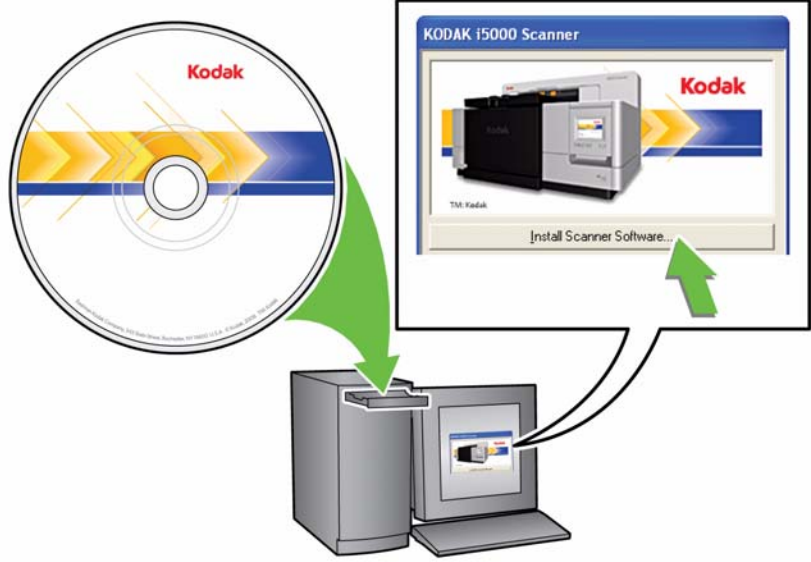
USB kablosunu, *Kodak* Sürücü Yazılımını yüklemeyen önce takmayın.

NOT: *Kodak* i5200/i5600 Tarayıcının kurulumunu yapıyorsanız, TWAIN Veri kaynağı, ISIS Sürücüsü ve Scan Validation Tool kurulacaktır.

Kodak i5200V/ i5600V Tarayıcının kurulumunu yapıyorsanız, VRS, TWAIN Veri kaynağı ve Scan Validation Tool kurulacaktır.

1. *Kodak* i5000 veya i5000V Serisi Tarayıcı Kurulum CD/DVD'sini CD-ROM sürücüsüne takın. Kurulum programı otomatik olarak başlar.

2. Tarayıcı Yazılımını Kur ögesini seçin.



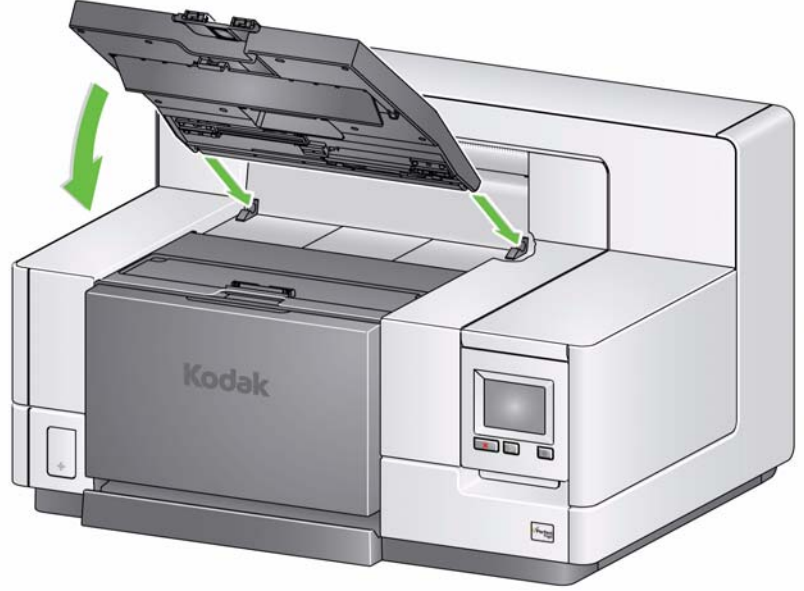
NOTLAR:

- CD/DVD otomatik olarak başlamazsa, masaüstünüzde Bilgisayarım simgesini açın. CD-ROM sürücünüzü belirten simgeyi çift tıklatın ve ardından **setup.exe** dosyasını çift tıklatın.
 - **Bu uygulamanın bazı bölümleri zaten yüklü** iletisi görüntülenirse kurulum işlemine devam etmek için **Evet**'i tıklatın. Önceden yüklü olan ve bu tarayıcıyla paylaşılan bir *Kodak* Tarayıcı yazılımı varsa güncellenir.
3. Karşılama ekranı görüntülendiğinde **Next** (İleri) ögesine basın ve ekrandaki istemleri takip edin.
- NOT: VRS'yi kuruyorsanız, VRS yazılımı ilk çalıştırıldığında VRS Yazılım Lisans Sözleşmesini okumanız ve kabul etmeniz istenir.
4. Yükleme işlemi tamamlanınca **Son** seçeneğini tıklatın.
5. Yükleme CD'DVD'sini CD-ROM sürücüsünden çıkarın.

Çıkış tepsisini takma

Kodak i5000 Serisi Tarayıcısını paketten çıkardığınızda, çıkış tepsisini ayrı bir kutuda paketlenmiş olarak görürsünüz.

- Tarayıcıdaki çıkış tepsi yuvalarını bulun. Çıkış tepsisini eğin ve çıkış tepsisini tutucularla hizalayıp yerine oturttükten sonra konumuna doğru indirin.

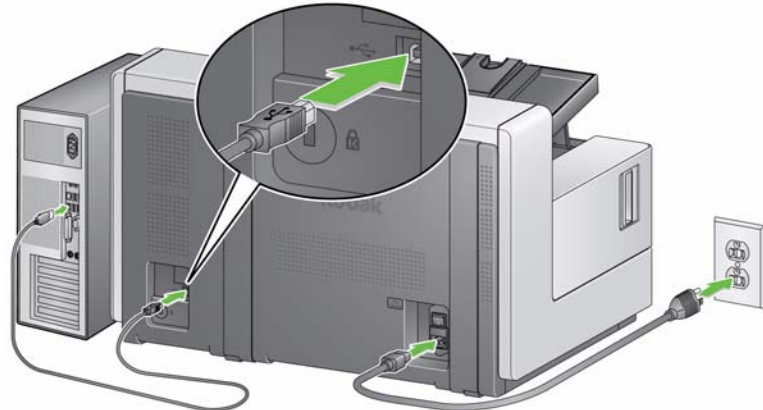


NOT: Belgeleri beslemeden önce, çıkış tepsisini tarama konumuna kaldırdığınızdan emin olun. Bölüm 3'te "Çıkış tepsisini ayarlama" başlıklı kısma bakın.

Güç kablosunu ve USB kablosunu bağlama: i5200/i5600/i5200V/i5600V Tarayıcılar

Sürücüler yükledikten sonra güç kablosunu ve USB kablosunu tarayıcıya bağlayın. Gerekli bağlantıları yapmak için aşağıdaki resme bakın. Elektrik prizinin tarayıcıdan en fazla 1,52 metre (5 ft) mesafede ve kolay erişilebilir olmasını sağlayın.

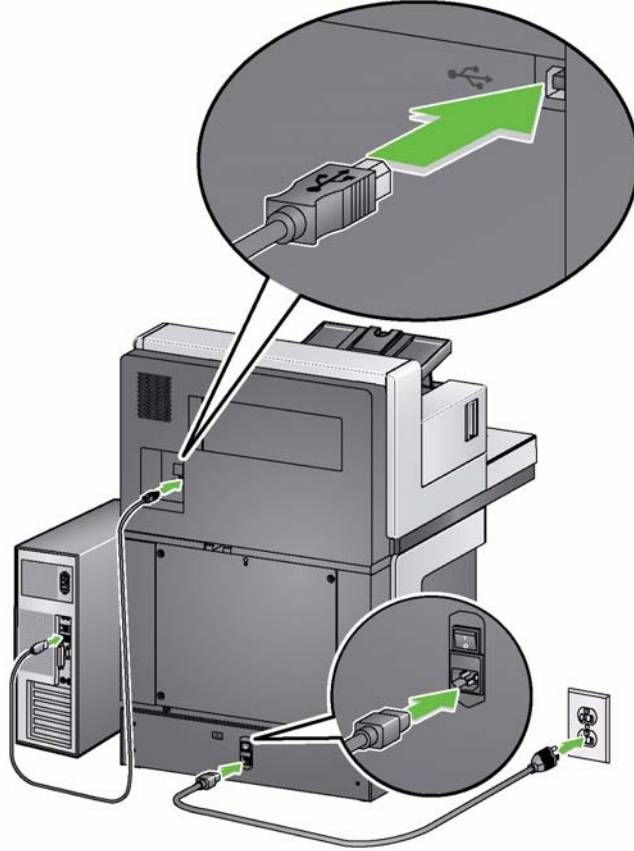
1. Tarayıcınızla birlikte gelen güç kabloları setinden bölgeniz için uygun AC güç kablosunu seçin.
2. Güç kaynağının çıkış güç kablosunu tarayıcının güç bağlantı noktasına takın. Yerine güvenli bir şekilde takıldığından emin olun.
3. Güç kablosunun diğer ucunu, duvardaki prize takın.
4. USB kablosunu tarayıcının USB bağlantı noktasına takın.
5. USB kablosunun diğer ucunu, bilgisayarınızın uygun USB bağlantı noktasına takın.



**Güç kablosunu ve USB kablosunu bağlama:
i5800/i5850 Tarayıcı**

Sürücüler yüklendikten sonra güç kablosunu ve USB kablosunu tarayıcıya bağlayın. Gerekli bağlantıları yapmak için aşağıdaki resme bakın. Elektrik prizinin tarayıcıdan en fazla 1,52 metre (5 ft) mesafede ve kolay erişilebilir olmasını sağlayın.

1. Tarayıcınızla birlikte gelen güç kabloları setinden bölgeniz için uygun AC güç kablosunu seçin.
2. Güç kaynağının çıkış güç kablosunu tarayıcının güç bağlantı noktasına takın. Yerine güvenli bir şekilde takıldığından emin olun.

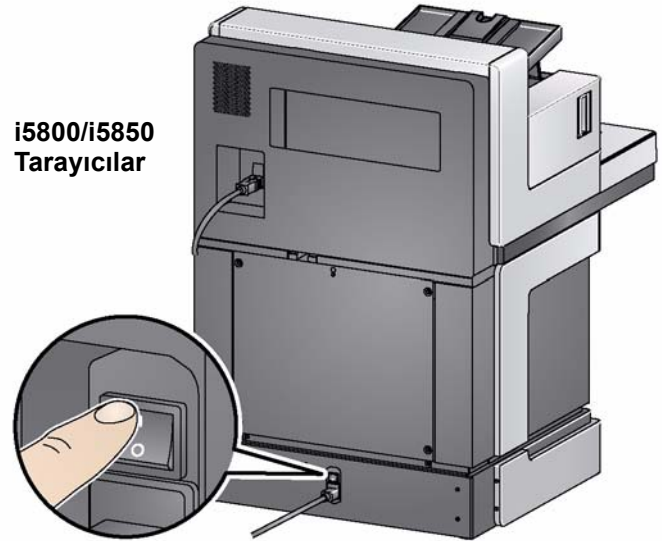
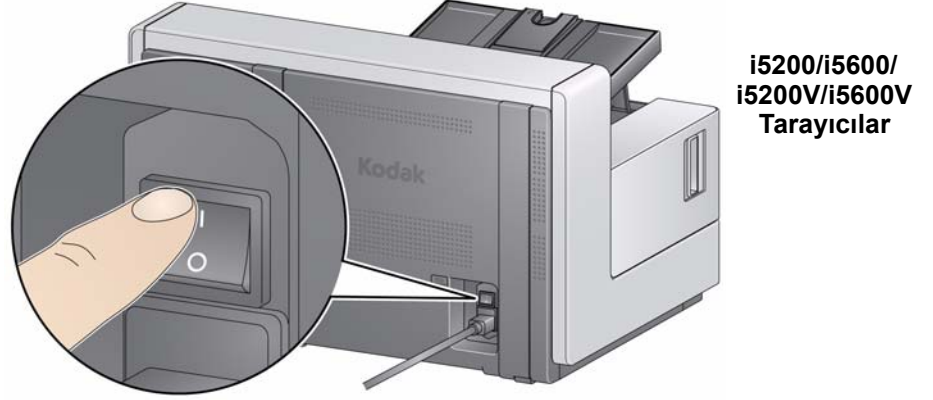


3. Güç kablosunun diğer ucunu, duvardaki prize takın.
4. USB kablosunu tarayıcının USB bağlantı noktasına takın.
5. USB kablosunun diğer ucunu, bilgisayarınızın uygun USB bağlantı noktasına takın.

Tarayıcıyı açma

1. Tarayıcının arkasındaki ana güç anahtarını **Açık** (I) konumuna getirin. Tarayıcının önündeki LED sabit ve sarı renkte yanar ve Operatör Kontrol Paneli'nde hiçbir şey görünmez (bu, düşük güç modunda olduğu anlamına gelir).

NOT: Giriş yükselticisinde kağıt varsa, tarayıcı otomatik olarak **Hazır** moduna geçer..



NOTLAR:

- Tarayıcınızı uzun süre kullanmayacaksanız, bakım yapmıyorsanız, tarayıcınızı hareket ettirmeyecekseniz veya Teknik Destek tarafından gücü kapatmaya yönlendirilmediyseniz ana güç anahtarını kapatmanız gerekmez.
- **Yalnızca Kodak i5800/i5850 Tarayıcılar için:** Tarayıcının altında dört düzey ayarlama ayağı vardır. Tarayıcıyı taşımanız gerekiyorsa, bu düzey ayarlama ayaklarını yükseltmeniz gerekir. Tarayıcının yerini değiştirmeyi denemeden önce Teknik Destek ile iletişime geçin.
- Cihaz Hizmet Sözleşmesi, tarayıcıyı taşıırken oluşacak hasarları karşılamaz. Kodak Profesyonel Hizmetler, taşıma hizmetleri sunmaktadır. Daha fazla bilgi için www.kodakalaris.com/go/dicontacts adresini ziyaret edin.

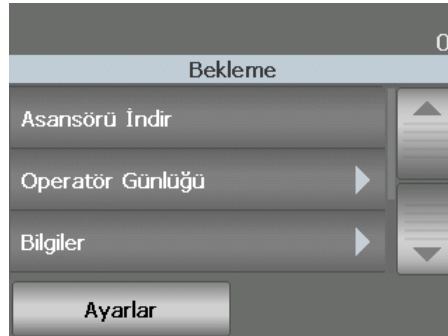
2. Tarayıcının önündeki **Güç** düğmesine basın. Güç düğmesi LED'i geçici olarak söner ve Operatör Kontrol Paneli boş görünür.



Birkaç saniye sonra başlangıç ekranı görüntülenir ve Güç LED'i sabit ve sarı renkte yanar.



Başlangıç işlemi sırasında tarayıcı giriş yükselticisi kapatılırsa, otomatik olarak açılır. Tarayıcı **Hazır** moduna geçtiğinde Güç LED'i sabit yeşil yanar, tarayıcı bir uyarı sesi verir ve Boşta ekranı görüntülenir.



Güç modları

Aşağıdaki tabloda tarayıcının güç modları, LED durumu ve tarayıcıyı ilgili güç moduna geçirecek manuel veya otomatik eylem hakkında bilgiler verilmiştir.

| Mod | LED | Güç tüketimi | Manuel Eylem | Otomatik Eylem |
|------------------------|------------------|---|--|----------------|
| Tarayıcı kapalı | Kapalı | 0 watt | Tarayıcının arka tarafındaki güç anahtarını Kapalı konuma (O) getirin. | Yok |
| Bekleme | Sabit sarı | < 1 watt | Bu, tarayıcı ilk açıldığında (tarayıcının arka tarafındaki güç anahtarı Açık konumdayken [I]) tarayıcının bulunduğu moddur. Güç düğmesine 2 saniyeden fazla basılı tutulduğunda tarayıcı Düşük Güç modundan Bekleme moduna geçer. | |
| Düşük Güç | Sarı yanıp söner | <4 watt | Güç düğmesine 2 saniyeden fazla basılı tutulduğunda tarayıcı Hazır modundan Düşük Güç moduna geçer. | |
| Hazır | Sabit yeşil | <115 watt taramıyor (tüm modeller) <215 watt tarıyor (i5200/i5600) <250 watt tarıyor (i5800/i5850) <350 watt tarama veya kaldırma işlemi (i5800/i5850) | Tarayıcı Bekleme modundan Hazır moduna şu hallerde geçer: • Güç düğmesine basıldığında veya • Giriş yükselticisine kağıt koyulduğunda. Tarayıcı Düşük Güç modundan Hazır moduna şu hallerde geçer: • Güç düğmesine basıldığında veya • Giriş yükselticisine kağıt koyulduğunda veya • Başlat/Sürdür düğmesine basıldığında veya • Ana bilgisayardan komut alındığında. | Yok |

3 Tarama

İçindekiler

| | |
|---|------|
| Tarayıcınızı taramaya hazırlama | 3-1 |
| Giriş yükselticisini ayarlama | 3-2 |
| İsteğe bağlı uzun belge desteğini takma | 3-4 |
| Çıkış tepsisini ayarlama | 3-4 |
| Kısa belge adaptörünü takma | 3-6 |
| Tarayıcının yüksekliğini ayarlama (yalnızca i5800/i5850 Tarayıcılar)..... | 3-6 |
| Belgelerinizi taramaya hazırlama | 3-7 |
| Belgeleri tarama | 3-8 |
| Taramayı duraklatma ve sürdürme..... | 3-9 |
| Tarama işi geçersiz kılmalar | 3-10 |
| Operatör Kontrol Paneli dokunmatik ekranını kullanma..... | 3-15 |
| Boşta ekranı | 3-15 |
| Yükselticiyi alçaltma | 3-16 |
| Operatör Günlüğünü görüntüleme..... | 3-17 |
| Tarayıcı bilgilerini görüntüleme | 3-17 |
| Kağıt yolunu temizleme | 3-17 |
| Tanılama | 3-17 |
| Ayarlar ekranı | 3-22 |
| Alarm ses seviyesini değiştirme | 3-23 |
| Ses seçme..... | 3-23 |
| Dil seçme..... | 3-24 |
| Ölçü birimleri..... | 3-24 |
| Kullanıcı Sayacı..... | 3-25 |
| Otomatik Yükseltme | 3-25 |
| Çift İstifleme Geçiş Yaması..... | 3-26 |

Tarayıcınızı taramaya hazırlama

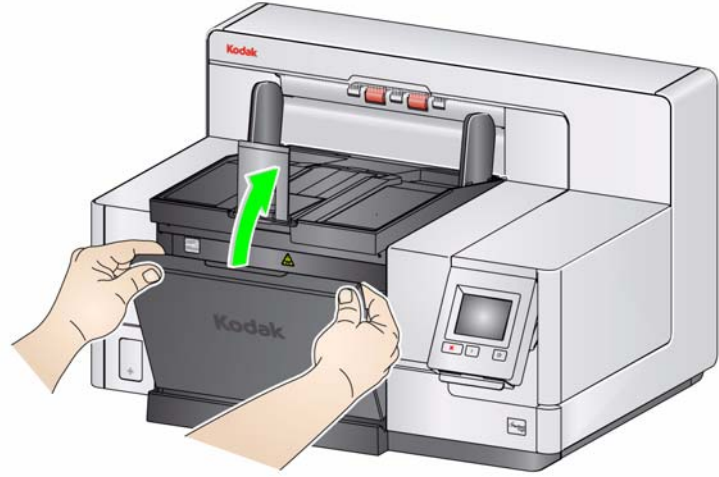
1. Tarayıcının açık ve **Hazır** modunda (Güç düğmesi LED'i sabit yeşil renkte yanar) olduğundan emin olun.
2. Giriş yükselticisini tarama ihtiyaçlarınıza uygun şekilde ayarlayın. Ayrıntılı bilgi için, "Giriş yükselticisini ayarlama" başlıklı, bir sonraki kısma bakın.
3. Çıkış tepsisini, tarama gereksinimlerinize uyacak şekilde ayarlayın. Bu bölümün ilerleyen kısımlarındaki "Çıkış tepsisini ayarlama" başlıklı kısma bakın.
4. Tarama uygulamanızı seçin.

NOT: Bu bölümdeki resimlerde i5200/i5600/i5200V/i5600V Tarayıcı gösterilmektedir. Tüm ayarlamalar aksi belirtilmedikçe i5800/i5850 Tarayıcılar için de aynıdır.

Giriş yükselticisini ayarlama

Yan kılavuzları ve giriş yükselticisinin yüksekliğini tarama ihtiyaçlarınıza göre ayarlayabilirsiniz. Tarayıcı kullanılmadığında giriş yükselticisi tarayıcıya doğru katlanabilir.

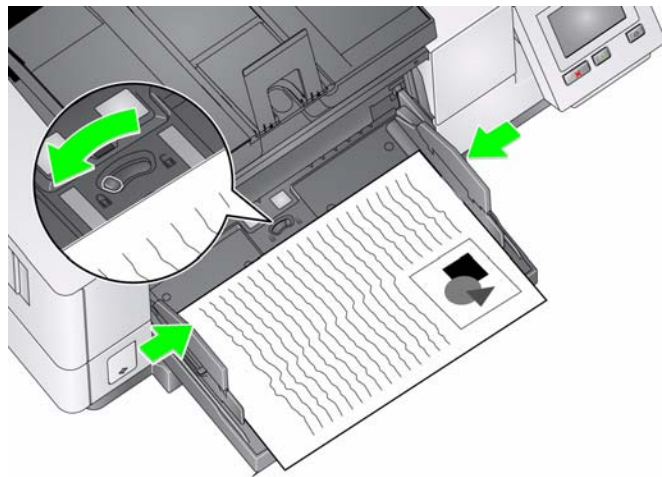
NOT: Giriş yükselticisi en alçak konumda olmalıdır ve yükseltici yan kılavuzları kapatmadan önce katlanmış olmalıdır.



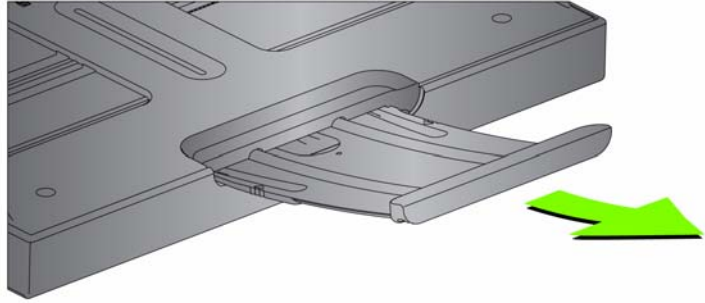
- **Yan kılavuzları ayarlama** — yan kılavuzlar sağ kenardan, sol kenardan veya ortadan beslenecek şekilde ayarlanabilir. Yan kılavuzlar ortadan besleme için birlikte ya da ofset besleme (sağ kenar veya sol kenar) için ayrı ayrı hareket ettirilebilir. Yan kılavuzları hareket ettirmeden önce, kilitleme anahtarının **kilitli** konumda olmadığından emin olun (aşağıda görebilirsiniz).

NOT: İsteğe bağlı Gelişmiş Yazıcıyı kullanırken belgelerin giriş yükselticisine, yazdırma dizesi doğru konumda hizalanacak şekilde yerleştirilmesi gerekir. Daha fazla bilgi için Bölüm 4, *Belge Yazdırma*'ya bakın.

- **Yan kılavuzları kilitleme** — yan kılavuzlar ayarlandıktan sonra yerlerine kilitlenmelidir. Bu, yazdırma dizelerinin yerleşimi önemli olduğunda yararlıdır. Yan kılavuzları kilitlemek için giriş yükselticisindeki belgeleri kaldırın ve kilit anahtarını sola (kilitli konuma) getirin.



- **Giriş yükselticisinin yüksekliğini ayarlama** — giriş yükselticisi 25 veya daha az, 100, 250, 500 veya 750 adet 20 lb./80 g/m²lik kağıt tutacak şekilde ayarlanabilir. Giriş yükselticisi ayarları, tarama uygulaması yazılımınız aracılığıyla yapılır (yani, TWAIN Veri kaynağı, ISIS Sürücüsü veya VRS).
Giriş yükselticisi (TWAIN Veri kaynağı veya ISIS Sürücüsü kullanılarak) **ADF** moduna ayarlanmışsa veya *Besleme Kaynağı Manuel* (VRS) olarak ayarlanmışsa, giriş yükselticisi dik konumda (yani, 25 veya daha az belge) kalır. Giriş yükselticisi 25'ten fazla belge için ayarlandığında, belgeleri otomatik beslemek için yükselir ve yığınınızdaki son belge de beslendikten sonra alçalır.
- **Giriş yükselticisini ayarlama**
 - **35,6 cm (14 inç) uzunluğa kadar olan belgeler** — ayarlama gerektirmez.
 - **35,6 ila 43,2 cm (14 ila 17 inç) uzunluğundaki belgeler** — uzun belge desteğini yavaşça çekin.



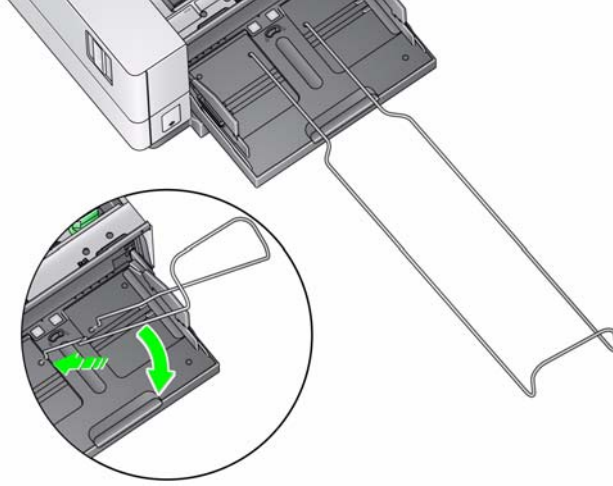
- Genişleticiyi yerine geri itmek için parmaklarınızı genişleticinin yan taraflarına (genişleticinin üzerindeki oklara) yerleştirin ve genişleticiyi sıkıp kaydırarak yerine oturtun.

NOTLAR:

- 43,2 cm'den (17 inç) daha uzun belgelerin taranması için operatör yardımı gerekebilir.
- 43,2 cm'den (17 inç) uzun belgeleri tarıyorsanız, tarayıcı uygulaması bu uzunluktaki belgelere uygun olacak şekilde **ayarlanmalıdır**. Cihaz-Genel sekmesindeki **Maksimum Uzunluk** seçeneğinin (TWAIN Veri kaynağı) veya Tarayıcı sekmesindeki **En Uzun Belge** seçeneğinin (ISIS Sürücüsü) taranmakta olan en uzun belgeden biraz daha uzun olacak şekilde ayarlandığını doğrulayın. Uzunluğun gerekenden fazla ayarlanması işleme verimini etkileyebilir.
- **i5200V ve i5600V Tarayıcılar için:** bu tarayıcılarda sabit en yüksek *Belge Uzunluğu* 40 inçtir; bu nedenle bir ayar yapmaya gerek yoktur.
- 43,2 cm'den (17 inç) daha uzun belgeleri tarıyorsanız, uzun belge desteği kullanmanız önerilir. 43,2 cm (17 inç) - 86,36 cm (34 inç) arası belgeleri taramak için üç boyutta belge uzatıcı bulunur. Sipariş bilgileri için Bölüm 7'deki "Malzemeler ve Sarf Malzemeleri" başlıklı kısma bakın.
- **Belge ağırlıkları** - Giriş yükselticisi için maksimum belge ağırlığı yaklaşık olarak 500 adet A3 (11 x 17 inç) boyutunda kağıt veya 750 adet A4 (8,5 x 11 inç) boyutunda kağıttır. A3'ten (11 x 17 inç) büyük belgeler tarıyorsanız tavsiye edilen ağırlık kapasitesi 4,5 kg'yi (10 pound) geçmemelidir. Taradığınız belgeler A3 (11 x 17-inç) boyutundan daha genişse, her defasında 100 tabakadan daha az belgeyi tarayın.

İsteğe bağlı uzun belge desteğini takma

- Uzun belge desteğinin uçlarını giriş yükselticisindeki ve çıkış tepsisindeki deliklere takın ve belge desteğini aşağı doğru yerine yerleştirin.



Çıkış tepsisini ayarlama

Belgelerin çıkış tepsisine yerleştirilme yöntemini ayarlamak için kullanılan çeşitli belge işleme ayarları mevcuttur (TWAIN Veri kaynağı, ISIS Sürücüsü veya VRS aracılığıyla). En yüksek verim, **Normal** belge işleme ile çıkış tepsi yan kılavuzlarını ve sonlandırıcıyı kullanarak benzer boyutta belgeleri tarama yoluyla elde edilebilir.

Çeşitli boyut ve kalınlıktaki belgeleri tararken daha iyi işleme elde etmek için diğer belge işleme seçenekleri de mevcuttur.

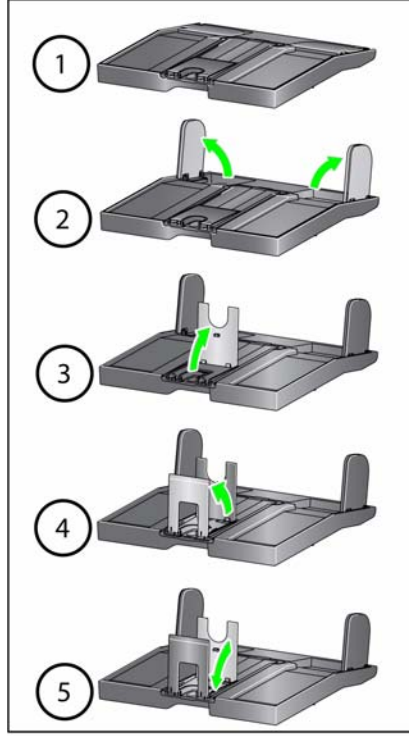
- **Çıkış tepsisinin açısını ayarlama** — en iyi yığın performansını yakalamak için belgeleri, çıkış tepsisinin açısı “yukarı” konumdayken taramanız önerilir. Yalnızca çıkış tepsisinin ön tarafını kaldırın ve yükseklik ayarı tırnağı, çıkış tepsisinin altından kurtulacaktır.



Çıkış tepsisini alçaltmak için bir yandan çıkış tepsisini öndeki yazıcı erişim kapağının üzerine doğru indirirken diğer yandan yükseklik ayarlama tırnağını çıkış tepsisinin altına doğru nazikçe itin.

- **Yan kılavuzları ve belge durdurucusunu ayarlama** — Yan kılavuzlar ve belge durdurucusu birkaç farklı şekilde ayarlanabilir. Çıkış tepsisindeki yan kılavuzları, giriş yükselticisindeki yan kılavuzların konumuyla eşleşecek şekilde açın ve ayarlayın. Yan kılavuzlar da çıkış tepsisine doğru düz bir şekilde katlanabilir.

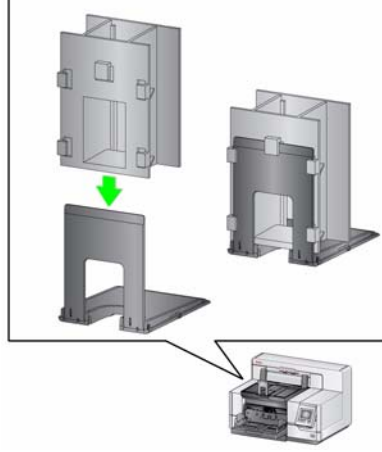
Çıkış tepsiyi belge durdurucusunu, beslenen en uzun belgeden biraz daha uzun şekilde ayarlayın. Çıkış tepsinin alabileceğinden daha uzun belgeler tarıyorsanız, belge durdurucusunu çıkış tepsinin üzerine düz bir şekilde katlayın.



Kısa belge adaptörünü takma

Kısa belge adaptörü küçük belgeleri (örn. çek) tararken kullanılabilir. Bu adaptör, belgelerin daha iyi şekilde istiflenmesini sağlar.

1. Resimde gösterildiği gibi çıkış tepsisinin üzerinde yer alan belge durdurucusunu açın.
2. Kısa belge adaptörünü belge durdurucusunun üzerine kaydırıp sonuna kadar aşağı bastırın.



3. Gerekliyse yan kılavuzları ayarlayın.

Tarayıcının yüksekliğini ayarlama (yalnızca i5800/i5850 Tarayıcılar)

Çalışma masası, tarayıcıda otururken veya ayaktaiken rahatınız için en düşük konumundan yaklaşık 25,4 cm (10 inç) kadar kaldırılabilir. Çalışma masasını yükseltip alçaltırken, yukarı ve aşağı hareketi engelleyebilecek tarayıcıya yakın herhangi bir şey (örn. sandalye, masa, vs.) olmadığından emin olun.

- Çalışma masasını kaldırmak için tarayıcının yan tarafındaki düğmenin üst kısmına basın.



- Çalışma masasını alçaltmak için tarayıcının yan tarafındaki düğmenin alt kısmına basın.

Çalışma masası bulunduğu konumdan yukarı veya aşağı hareket etmezse aşağıdakileri kontrol edin:

- Çalışma masasının zaten en yüksek veya en alçak konumunda olmadığından emin olun.
- Tarayıcının açık olduğundan ve Düşük Güç modunda olmadığından emin olun.

Belgelerinizi taramaya hazırlama

- Standart kağıt boyutuna sahip belgeler tarayıcıya kolaylıkla beslenir. Tarama işlemi için belgelerinizi düzenlerken, belgeleri giriş kenarları giriş yükselticisinde hizalı ve ortalanmış olacak şekilde yığın haline getirin. Bu işlem, besleyicinin belgeleri tarayıcıya her seferde bir tane göndermesine imkan tanır.
- Taramadan önce tüm zımba tellerini ve ataşları çıkarın. Belgelerdeki zımba telleri ve ataşlar tarayıcıya ve belgelere zarar verebilir.
- Tarama başlatılmadan önce kağıt üzerindeki her türlü mürekkep ve daksil kurumuş olmalıdır.
- Yırtık, bozuk veya buruşuk kağıtlar tarayıcıdan başarıyla geçirilebilir. Ancak, hiçbir tarayıcı olabilecek her tür bozuk kağıdı sistemden geçiremez. Belirli bir bozuk belgenin tarayıcıya aktarılabileceğinden kuşkuluyusanız, belgeyi açık bir koruyucu kılıf içine yerleştirin. Kılıflar, önce katlanmış kenarı girecek şekilde ve aralık serbest bırakma geçiş anahtarı kullanılarak, el ile birer birer beslenmelidir.
- Çok kalın ve/veya sert olan bazı belgeler (örneğin kargo zarfları) aşağıdakileri gerektirebilir:
 - Aralık serbest bırakma geçiş anahtarının kullanılması.
 - Ön ayırma parçasının kaldırılması.
 - Belge İşleme için **Hassas, Kalın, İnce** ayarlarını kullanarak aktarım hızının düşürülmesi.

Belge tarama

Belgeleri taramak için tarayıcı etkinleştirilmiş olmalıdır. Bu işlem tarama uygulaması vasıtasıyla yapılır. Tarayıcıyı etkinleştirdikten sonra, tarayıcınızın nasıl yapılandırıldığına bağlı olarak, tarayıcınız otomatik olarak tarama yapmaya başlar (yani, otomatik başlatma) veya tarayıcıdaki **Başlat/Sürdür** düğmesine dokunduğunuzda taramaya başlar. Daha fazla bilgi için tarama uygulamanızı destekleyen belgelere bakın.

1. Belgelerinizi önceki bölümde bulunan yönergelere göre hazırladıktan sonra, tarama işinizin tarama uygulamanızda istenen şekilde ayarlandığından emin olun.
2. Taramak istediğiniz belgeleri giriş yükselticisine yerleştirin.
3. Tarama uygulamanızı kullanarak tarama işlemini başlatın.

Tarayıcınızın ayarlarına bağlı olarak, dokunmatik ekranda Tarıyor ekranı veya Duraklatıldı ekranı görüntülenir.

Otomatik başlatma seçenekleri:

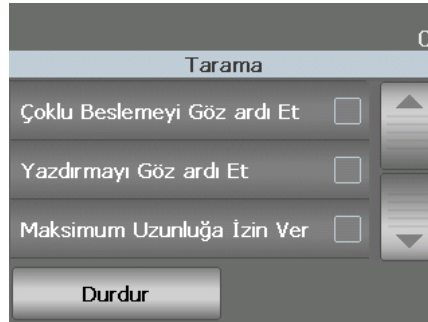
TWAIN: Taramayı otomatik olarak başlat

ISIS: Aktarımı otomatik olarak başlat

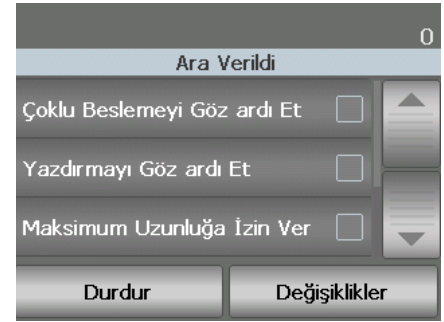
VRS: ADF (Otomatik başlatma etkin) / **Panel Besleme** (Otomatik başlatma devre dışı)

Daha fazla bilgi için bkz. *TWAIN, ISIS ve VRS için Tarama Kurulum Kılavuzları*.

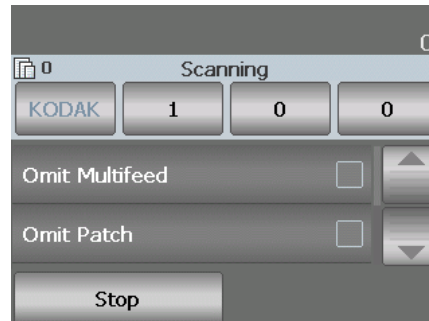
Tarama uygulamanızda otomatik başlatma seçeneği **etkinleştirilmişse** bu ekran görüntülenir:



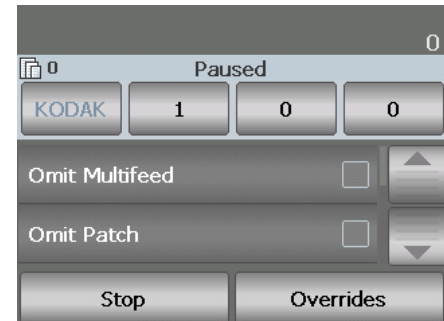
Tarama uygulamanızda otomatik başlatma seçeneği **devre dışı bırakılmışsa** bu ekran görüntülenir:



Tarama uygulamanızda izin oluşturma (yalnızca i5850 Tarayıcı) ve otomatik başlatma seçenekleri **etkinleştirilmişse** bu ekran görüntülenir:



Tarama uygulamanızda izin oluşturma (yalnızca i5850 Tarayıcı) ve otomatik başlatma seçenekleri **devre dışı bırakılmışsa** bu ekran görüntülenir:



NOT: Tarama işiniz geçici bir geçersiz kılma gerektiriyorsa (örn, yazdırıyor, yama okunuyor, çoklu besleme algılama vb.), Geçersiz Kılmalar ekranına erişim sağlamak için tarama işinize başlamadan önce otomatik başlatma seçeneği devre dışı bırakılmalıdır.

Diğer bir yöntem olarak, tarama sırasında **Durdur/Duraklat** düğmesine basarak da Geçersiz Kılmalar ekranına erişim sağlanabilir.

Daha fazla bilgi için bkz. "Tarama işi geçersiz kılmalar" başlıklı bölüm.

4. Bu ekranda görüntülenen seçeneklerden herhangi birine dokunulduğunda, o eylem (örn. Yazdırmayı Yoksay, Yamayı Yoksay, Çoklu Beslemeyi Yoksay, Maksimum Uzunluğa İzin Ver vb.) yalnızca sonraki belge için gerçekleştirilir. Bu eylemleri tarama işinin kalanında gerçekleştirmek için bu bölümün devamında bulunan "Tarama işi geçersiz kılmalar" başlıklı kısma bakın.
5. Tarama uygulaması tarafından otomatik başlatma devre dışı bırakılmışsa taramayı başlatmak için Başlat/Sürdür düğmesine basmanız gerekir.

Taramayı duraklatma ve sürdürme

Belgeleri tararken tarayıcıyı el ile durdurabilir/duraklatabilir ve başlatabilir/sürdürebilirsiniz.

- Taramayı geçici olarak duraklatmak için tarayıcı üzerindeki **Durdur/Duraklat** düğmesine bir kez dokununuz.
- Taramayı durdurmak için Operatör Kontrol Panelinin dokunmatik ekranındaki **Durdur**'a dokunabilir veya **Durdur/Duraklat** düğmesine iki kez basabilirsiniz.
- Duraklatılan taramayı yeniden başlatmak için tarayıcıda **Başlat/Sürdür** düğmesine dokununuz.

NOT: Tarama sırasında tarayıcı kendi dahili resim ara belleğini izler.

Ana bilgisayar resimleri almadan önce resimlerin üzerine yazılmasını önlemek için, tarayıcı besleyiciyi otomatik olarak duraklatır ve yeterli miktarda dahili ara bellek boş olduğunda tarama işlemine devam eder.

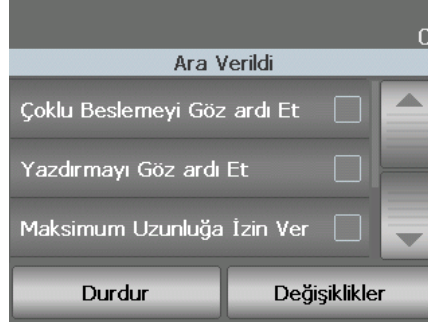
Tarama işi geçersiz kılmalar

Geçersiz Kılmalar ekranı, Çoklu Besleme Algılama, Çoklu Besleme Sensörleri, Yazdırma, Yazdırma Ofseti, Maksimum Belge Uzunluğu ve Belge İşleme için olan tarama işi ayarınızı tarama işinin kalanında geçici olarak geçersiz kılmayı sağlar.

NOT: **Maksimum Belge Uzunluğu** seçeneği, i5200V/i5600V Tarayıcılarda bulunmaz.

Her bir tarama işinin başında geçersiz kılmalar ekranına erişmek için tarama uygulamasındaki otomatik başlatma ayarı devre dışı bırakılmalıdır. Daha fazla bilgi için bu bölümün başında yer alan "Belgeleri tarama" başlıklı kısma bakın.

Tarayıcıyı duraklattığınızda dokunmatik ekranda Geçersiz Kılmalar düğmesi belirir.



Bir ayarı geçersiz kılmak için:

1. Duraklatıldı ekranındaki **Geçersiz Kılmalar**'a dokununuz. Geçersiz Kılmalar ekranı görüntülenir.

NOT: Tüm seçenekleri göstermek için kaydırma çubuğunu kullanın.



2. Geçersiz kılmak istediğiniz seçeneğe dokununuz ve sonra **Kapat**'a dokunarak tarama işlemine devam edin.

Çoklu besleme algılama

Tarama uygulaması aracılığıyla Çoklu Besleme Algılama etkinleştirildiyse, mevcut tarama işinin geri kalanı için Çoklu Besleme Algılama'yı kapatabilirsiniz.

Çoklu besleme sensörleri

Tarama uygulaması aracılığıyla Multifeed Detection (Çoklu Besleme Algılama) etkinleştirildiyse beş sensörden herhangi birini veya hepsini açıp kapatabilirsiniz. Sensörler seçildiğinde pencereyi kapatmak için **OK**'a (Tamam) tıklatın.



Yazdırılıyor

Tarama uygulaması aracılığıyla yazdırma veya elektronik açıklama ekleme (sadece VRS) etkinleştirilmişse, bir tarama işindeki kalan tüm belgeler için bu seçeneği geçici olarak devre dışı bırakabilirsiniz. Daha önce yazdırılmış bir belge yığınının yeniden taranıyorsa, bu özellik yararlı olabilir.

Yazdırma devre dışı bırakıldığında **Yazdırma** seçeneği etkinleştirilene kadar hiçbir belge yazdırılmaz (veya resimlere açıklama eklenmez).

Tarama işine ait ilk belge için yazdırmayı/açıklama eklemeyi devre dışı bırakmak istiyorsanız, taramaya başlamadan önce bu ekrana erişilmesi ve yazdırmanın/açıklama eklemenin devre dışı bırakılabilmesi için tarama uygulamanız, taramaya otomatik olarak başlamayacak şekilde ayarlanmış OLMALIDIR.

Yazdırma ofsetini değiştirme

Yazdırma Ofseti işlevi, bir belgedeki yazdırma konumunu geçici olarak taşımanıza olanak sağlar (örneğin, üzerine yazdırılmış olan bir belgeyi yeniden taramanız gerekiyorsa).

Yazdırma ofseti konumunu değiştirdiğinizde, tarayıcı Idle (Boşta) durumuna geri dönünceye kadar değişiklik yürürlükte kalır.

NOTLAR:

- Print Offset (Yazdırma Ofseti) seçeneği yalnızca yazıcı etkinleştirildiyse dokunmatik ekranda görüntülenir.
- Yazdırma Ofseti açıklama eklemeyi etkilemez.
- Tarayıcınız otomatik olarak başlayacak şekilde yapılandırıldıysa, ilk belge için Yazdırma Ofseti işlevini kullanmak istemeniz durumunda otomatik başlatmayı devre dışı bırakmanız önerilir.
- Daha etkili tarama için, tarayıcıyı çoklu besleme olduğunda (tarama uygulamasında) **Pause Scanning** (Taramayı Duraklat) seçeneğine ayarlayarak, tarayıcının etkinleştirilmiş durumda kalmasını sağlamanız önerilir.
- Yazdırma Ofseti'ni belgenizden daha uzun bir boyuta ayarlarsanız, belgenize herhangi bir yazdırma yapılmaz.

1. Tarama uygulamasında yazdırmanın etkinleştirildiğinden emin olun.

NOT: Dokunmatik ekranda görüntülenen sayı, tarama uygulaması tarafından ayarlanan sayıya eklenen ofset değeridir. Yazdırma ofset konumu değiştirilmediyse bu sayı 0'dır.

2. **Print Offset** (Yazdırma Ofseti) seçeneğini belirleyin. Aşağıdaki ekran görüntülenir.



3. Yazdırma ofseti değerini (inç veya mm cinsinden)artırmak veya azaltmak için yukarı ve aşağı okları kullanın. Yazdırma, tarama uygulamasında ayarlanan değere artırılarak/azaltılarak yapılır. Örneğin, yazdırma belgenin ön kenarından 1 inç/25 mm uzaklıktan başlayacak şekilde ayarlandıysa ve yazdırma ofset konumunu 1 inç / 25 mm artırırsanız, yazdırma ön kenardan 2 inç/50 mm uzaklıkta başlar.

4. İşlemi tamamladığınızda **Tamam**'ı tıklatın.

Maksimum belge uzunluğu

Bu seçenek tarama uygulamasında tarama işi için ayarlanmış maksimum belge uzunluğunu geçersiz kılmaya imkan tanır. İzin verilen maksimum belge uzunluğu değişebilir ve çıktı çözünürlüğü ile biçim de dahil olmak üzere birçok etmene bağlıdır.

Aşağıdaki tablo bir kılavuzdur ve sıkıştırılmış çıktı ile çift yönlü tarama olduğunu varsaymaktadır.

| Tarama DPI değeri | Çözünürlük = Maksimum Belge Uzunluğu |
|-------------------------|---|
| 100, 150, 200, 240, 300 | Siyah Beyaz = 180 inç Gri = 180 inç Renkli = 58 inç |
| 400 | Siyah Beyaz = 100 inç Gri = 100 inç Renkli = 32 inç |
| 500 | Siyah Beyaz = 64 inç Gri = 64 inç Renkli = 18 inç |
| 600 | Siyah Beyaz = 43 inç Gri = 43 inç Renkli = 13 inç |

NOTLAR:

- Eğer Kontrollü Çift İstifleme etkinleştirilmişse, varsayılan maksimum belge uzunluğu bütün çözünürlükler için 10 inç olarak ayarlanır.
- *Kodak i5200V* ve *i5600V* Tarayıcılar için maksimum belge uzunluğu daima 40 inç olarak ayarlıdır ve bu geçersiz kılınamaz.
- Maksimum belge uzunluğunun gerekenden fazla ayarlanması işleme verimini düşürebilir.
- Maksimum belge uzunluğundan daha uzun bir belge beslenirse belge sıkışma hatası meydana gelir.

Belge işleme

Belge işleme, belgelerin tarayıcıdan geçirilme şeklini seçmenize olanak tanır. Bu seçenek belgelerin tarayıcıya nasıl yerleştirileceği, tarayıcıdan hangi hızla geçirilecekleri ve çıkış tepsisinde nasıl yerleştirilecekleri konusunda etkilidir.

NOT: Bu seçenek Kontrollü Çift İstifleme etkinken kullanılamaz.

Bu ekranda görüntülenen seçenekler, mevcut tarama işinize yönelik tarama uygulamanızdaki ayarlara dayalıdır. Seçenekler şunlardır: **Normal**, **Improved Stacking** (Normal, Gelişmiş Yığılma) ve **Best Stacking**, (En İyi Yığılma) VEYA **Thick, Thin** (Kalın, İnce) ve **Fragile** (Hassas).



Tarama uygulaması bu üç seçenekten birini belirlediyse: **Normal**, **Improved Stacking** (Normal, Gelişmiş Yığılma) veya **Best Stacking** (En İyi Yığılma) ekranda yalnızca bu üç seçenek görüntülenir (aşağıda gösterildiği gibi).

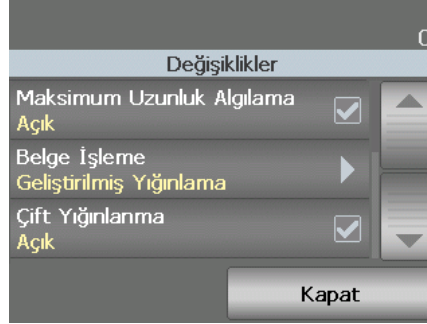
- **Normal** (Normal) — başka bir işleme gerçekleştirilmez. Bu seçenek en iyi olarak bütün belgeler benzer boyuttayken kullanılır. Normal modda tarama yaparken yan kılavuzları ve belge durdurucusunu kullanmanız tavsiye edilir. Normal mod Kontrollü Çift İstifleme etkinken kullanılamaz.
- **Improved Stacking** (Gelişmiş Yığılma) — karışık belge gruplarında, belgelerin çıkış tepsisinde nasıl yığılacağı/sıralanacağını kontrol etmeye yardım eder. Bu ayarlar birçok karışık belge ayarıyla çalışabilir.
- **En İyi Yığın** — belge grubunuz çeşitli boyutlar içerdiğinde, bu seçenek belgelerin çıkış tepsisinde nasıl yığılacağı/sıralanacağı konusunda en iyi kontrolü sağlar.

Tarama uygulaması bu üç seçenektten birini belirlediyse: **Thick**, **Thin** (Kalın, İnce) veya **Fragile**, (Hassas) ekranda yalnızca bu üç seçenek görüntülenir.

- **Thick** (kalın) — kalın belgeleri tararken seçin.
- **Thin** (ince) — ince belgeleri tararken seçin.
- **Fragile** (Hassas) — daha güvenilir bir yığma işlemi için kötü kalitedeki belgeleri tarayıcı aktarımından daha düşük hızda beslemenizi sağlar. Çok düşük kalitedeki belgeleri beslerken bu seçeneği belirleyin.

Çift İstifleme

Kontrollü Çift İstifleme seçeneği, belgeleri *Kodak* Kontrollü Çift İstifleme Donatısını kullanarak, boyut ve yama kodu kağıtlarına dayalı olarak ayrıştırmanıza ve istiflemenize olanak sağlar. Daha fazla bilgi için daha sonra bu kılavuzdaki Bölüm 5, “Kontrollü Çift İstifleme” kısmına bakın.



Çift İstifleme **Açık** veya **Kapalı** konuma getirilebilir.

Operatör Kontrol Paneli Dokunmatik ekranını kullanma

Operatör Kontrol Paneli dokunmatik ekranı kullanılarak çeşitli işlemlere erişilebilir. İşlemden sonra ok varsa, ek seçim yapmanıza olanak verecek başka bir ekran görüntülenir. Bu işlemleri kullanmak için daha fazla bilgi ve prosedür için aşağıdaki bölümlere bakın.

Dokunmatik ekranda ilerlemek için parmağınızla istenen işleme dokunmanız yeterlidir. Parmağınızdan başka bir nesne kullanmak dokunmatik ekrana hasar verebilir ve garantiyi geçersiz kılar.

NOT: Dokunmatik ekranda tüm işlemler tek seferde görüntülenemiyorsa, istenen bir işleme erişmek için ekranın sağ tarafındaki yukarı veya aşağı oka dokunun.

Idle (Boşta) ekranı

Idle (Boşta) ekranı işlemlerin listesini, kaydırma çubuğunu ve Ayarlar düğmesini görüntüler. Ek olarak, ekranın üstündeki durum alanında sayaç değeri görüntülenir.



Sayaç değeri

sayaç değeri sıfırdan başlar ve taranan her sayfa ile artar. Görüntülenecek en büyük değer 999,999,999'dur.

NOT: Kullanıcı Sayacı seçeneği **Açık** konumda ise, hangi sayaç değerinin görüntülendiğini belirtmek için sayaç değerinin ardından Belge sayaç simgesi veya Kullanıcı simgesi gelir.



Belge sayacı simgesi

Belge sayacının görüntülendiğini belirtir.



Kullanıcı sayacı simgesi

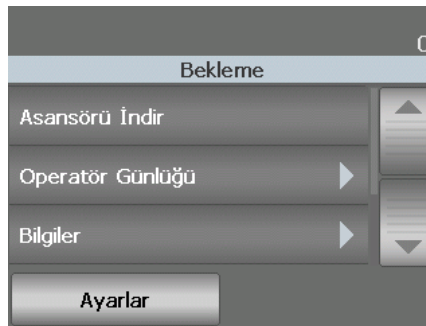
kullanıcı sayacının görüntülendiğini belirtir.



Toplu iş

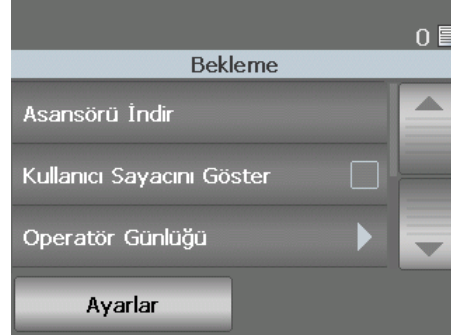
Yalnızca i5850 Tarayıcı için: harmanlamanın etkin olduğunu ifade eder.

Idle (Boşta) ekranı görüntülendiğinde aşağıdakileri yapabilirsiniz:



- **Lower Elevator** (Yükselticiyi Alçalt)— giriş yükselticisini en alt konuma getirir.
NOT: **Otomatik Kaldırma** kapalıysa bu seçenek kullanılamayacaktır.
- **Operator Log** (Operatör Günlüğü) — hatanın ne zaman oluştuğu, hata kodu ve hatanın kısa tanımı gibi hata kodu bilgilerini gösterir.
- **Bilgiler** — tarayıcı modeli, ürün yazılımı sürümü vb. tarayıcı bilgilerini gösterir.

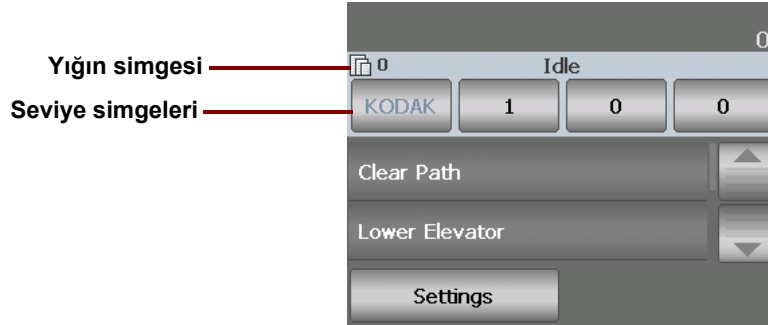
Kullanıcı sayacı **Açık** konumunda ise (daha fazla bilgi için bu bölümde yer alan “Kullanıcı sayacı” bölümüne bakın) **Show User Counter/Show Document Counter** (Kullanıcı Sayacını Göster/Belge Sayacını Göster) ve **Reset User Counter** (Kullanıcı Sayacını Sıfırla) seçenekleri de Idle (Boşta) ekranında görüntülenir. Bu seçenekler hangi sayaç değerinin gösterileceğini seçme ve Kullanıcı sayacı değerini sıfırlama imkanı verir (Belge sayacı tarama uygulaması tarafından sıfırlanmalıdır)



- **Clear Path** (Yolu Temizle) — tüm belgelerin tarayıcı aktarımını temizler.
- **Diagnostics** (Tanı) — Yazdırma Sınavası yapmanıza, Yama Sınavası yapmanıza, tarayıcı Öz Sınavası yapmanıza, tarayıcıyı Yalnızca Say moduna almanıza, UDDS (ultrasonik) kalibrasyonu gerçekleştirmenize ve Dokunmatik ekran kalibrasyonu gerçekleştirmenize imkan verir.

i5850 Tarayıcı için boşta ekranı

Dizin oluşturma ve Harmanlama etkinleştirildiğinde Boşta ekranında ek seçenekler bulunur:



- **Yığın simgesi** — Bu simge yalnızca Harmanlama etkinleştirildiğinde görüntülenir. önceden tanımlı bir eylemi gerçekleştirmeden önce sayılacak belge sayısını gösterir (Dizin oluşturma etkinken).
- **Level** (Düzye) düğmeleri — Dizin oluşturma etkinken, üç adet dizin oluşturma düzey düğmesi görüntülenir: Düzey 3, Düzey 2 ve Düzey 1. Dizin düzeyini, düzey düğmelerinden birine dokunarak arttırabilirsiniz. Bir tarama oturumu sırasında, vurgulanan düzey düğmesi bir sonraki belgeye atanacak olan düzeydir.
- **End Batch option** (Harmanlamayı Sonlandır seçeneği)(yukarıdaki ekranda görünmez) — dizin oluşturma etkinken, harmanlamayı manuel olarak sonlandırmanıza imkan tanıyan bir Harmanlamayı Sonlandır seçeneği mevcuttur.

Yükselticiyi alçaltma

Yığına belge eklemek için giriş yükselticisi tepsisinde yer açmaya ihtiyacınız olduğunda, bu seçeneği kullanın. **Lower Elevator** (Yükselticiyi Alçalt) seçeneğine dokunduğunuzda giriş yükselticisi en alçak konuma iner (750 safa).

NOT: **Otomatik Kaldırma** kapalıysa bu seçenek kullanılamaz.

Operatör Günlüğünü Görüntüleme

Operatör Günlüğü seçeneğine dokunduğunuzda Operatör Günlüğü ekranı görüntülenir. Bu ekran saati, mesaj kodunu ve mesajın açıklamasını sağlar.



| Saat | Kod | Açıklama |
|----------|------|---------------------------------------|
| 06:15:13 | 1081 | Multi-feed detected, scanning paused |
| 06:15:12 | 1081 | Multi-feed detected, scanning paused |
| 06:15:08 | 1079 | Multi-feed detected, scanning stopped |
| 06:15:06 | 1079 | Multi-feed detected, scanning stopped |

Kapat

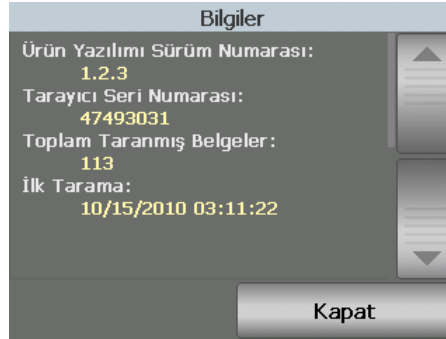
Günlükte görüntülenen mesajlar yalnızca tarayıcı açıldıktan sonra meydana gelen mesajlardır. Tarayıcıyı kapadığınızda veya tarayıcı Bekleme ya da Düşük Güç moduna geçtiğinde, Operatör Kontrol Paneli dokunmatik ekranındaki Operatör Günlüğü silinir.

Operatör Kontrol Paneli dokunmatik ekranından silinen mesajları görüntülemek için, bkz. Bölüm 7, *Sorun Giderme*.

- Operatör günlüğünü görüntüledikten sonra, Idle (Boşta) ekranına dönmek için **Close**'a (Kapat) dokununuz.

Tarayıcı bilgisini görüntüleme

Bilgi ekranı tarayıcınızla ilgili bilgileri görüntüler (örn. Ürün Yazılımı Sürümü Numarası, Tarayıcı Seri Numarası, Taranan Toplam Belge Sayısı vb). Tüm bilgileri görmek için kaydırma çubuğunu kullanın.



| Bilgiler |
|--|
| Ürün Yazılımı Sürüm Numarası: 1.2.3 |
| Tarayıcı Seri Numarası: 47493031 |
| Toplam Taranmış Belgeler: 113 |
| İlk Tarama: 10/15/2010 03:11:22 |

Kapat

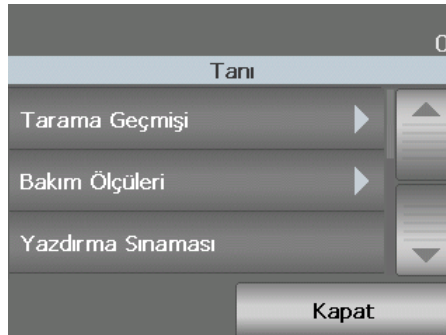
- Bu bilgileri görüntüledikten sonra, Idle (Boşta) ekranına dönmek için **Close**'a (Kapat) dokununuz.

Kağıt yolunu temizleme

Tarayıcının aktarmada kalan belgeleri çıkarmasına izin vermek için **Clear Path**'e (Yolu Temizle) dokununuz.

Tanı

Yazdırma sınavı yapmak, tarayıcıyı Yalnızca Say moduna almak, UDDS (ultrasonik) kalibrasyonu gerçekleştirmek, Dokunmatik ekran kalibrasyonu gerçekleştirmek, bakım göstergelerini ve tarama geçmişini görüntülemek için **Diagnostics**'i (Tanı) seçin.



| Tanı |
|-----------------|
| Tarama Geçmişi |
| Bakım Ölçüleri |
| Yazdırma Sınavı |

Kapat

Tarama geçmişini görüntüleme

1. **Scan History**'ye (Tarama Geçmişi) dokunun. Son 8 günlük Tarama Geçmişi görüntülenir.

| Tarama Geçmişi | |
|----------------|----------|
| Tarih | Belgeler |
| 11/12/2010 | 12345 |
| 11/11/2010 | 12346 |
| 11/10/2010 | 12347 |
| 11/9/2010 | 12348 |
| 11/8/2010 | 12349 |
| 11/7/2010 | 12350 |
| 11/6/2010 | 12351 |
| 11/5/2010 | 12352 |

Kapat

2. İşiniz bittiğinde **Close**'a (Kapat) dokunun.

Bakım göstergelerini görüntüleme

Tüketim malzemelerini ne zaman değiştirmeniz gerektiğini takip etmek için Bakım Göstergelerini kullanın. Besleme modülü lastiklerini, besleme modülünü, ayırma parçasını, ayırma modülünü veya ayırma silindiri lastiklerini değiştirdikten sonra bakım göstergelerine erişerek sayacı sıfırlayabilirsiniz.

1. **Maintenance Meters**'a (Bakım Göstergeleri) dokunun. Bakım Göstergeleri ekranı görüntülenir.

| Bakım Ölçüleri | |
|-----------------------------|---|
| Besleme Lastikleri 57451 | ↻ |
| Besleme Modülü 47583 | ↻ |
| Ön Ayırma Parçası 12454 | ↻ |
| Ayırma Lastikleri 12453 | ↻ |

Kapat

2. Bir sarf malzemesini değiştirdikten sonra göstergeyi sıfırlamak için sarf malzemesinin düğmesine dokunun. Örneğin, önceden ayırma parçasını değiştirdiyse, **Ayırma Parçası** seçeneğine dokunun. Aşağıdaki ekran görüntülenir.

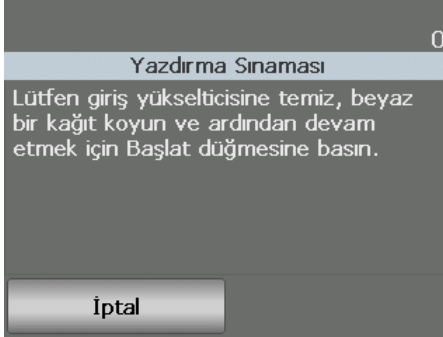
| Ölçüyü Sıfırla | |
|---|-------|
| Bu, Besleme Lastikleri ölçüsünü sıfırlayacak. | |
| Bu ölçüyü sıfırlamak istediğinizden emin misiniz? | |
| Evet | Hayır |

3. Sıfırlamaya devam etmek için **Yes**'e (Evet) dokunun.

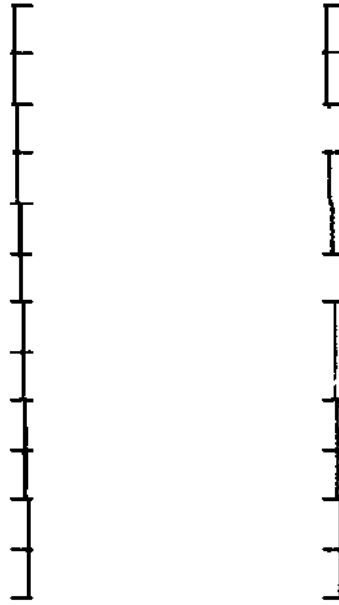
Yazdırma Sınaması Gerçekleştirme

Print test (Yazdırma sınaması), isteğe bağlı Gelişmiş Yazıcıdaki mürekkep püskürtücülerinin düzgün çalışıp çalışmadığını kontrol eder.

1. **Print Test'e** (Yazdırma Sınaması) dokunun. Print Test (Yazdırma Sınaması) ekranı görüntülenecektir.



2. Giriş yükselticisine boş bir kağıt yerleştirin.
3. **Start/Resume** (Başlat/Sürdür) düğmesine basın. Çıkış tepsisindeki belgede yazdırma sınamasının sonuçları görüntülenir.
4. Belgeyi çıkış tepsisinden çıkarın ve test modelinin görünümünü değerlendirin.
 - Desen tamsa başlamaya hazırsınız demektir.
 - Test modeli tutarsızsa mürekkep kartuşunun doğru şekilde yerleştirildiğinden emin olun, aksi takdirde baskı kafasını temizlemeniz ya da mürekkep kartuşunu değiştirmeniz gerekebilir.



Kabul edilebilir

Kabul edilemez desen tutarsız

NOT: Baskı kafasını yazıcı şaryosundan ayırıp nemli bir bezi baskı kafasına sürerek temizleyin. Mürekkep kartuşunu çıkarma veya değiştirme işlemleri için Bölüm 4 *Belge Yazdırma*'ya bakın.

5. Idle (Boşta) ekranına dönmek için **Cancel**'a (İptal) dokununuz.

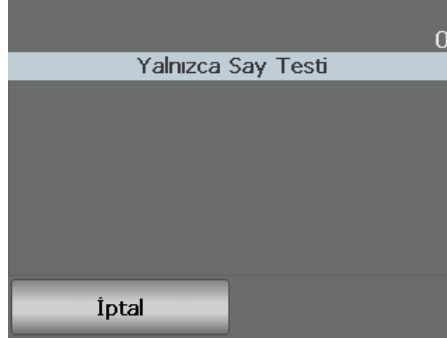
Otomatik sına gerçekleştirme

Count only mode (Yalnızca say modu)

Tarayıcı otomatik sınaması, doğru çalıştığından emin olmak için resim yakalama alt sistemini sınar.

Tarayıcıya giren belgeleri, onları taramadan sayabilirsiniz.

1. **Count Only**'ye (Yalnızca Say) dokunun. Yalnızca Say ekranı görüntülenecektir.



2. Saymak istediğiniz belgeleri giriş yükselticisine yerleştirin.
3. **Start/Resume** (Başlat/Sürdür) düğmesine basın. Tarayıcı tüm belgeleri taradıktan sonra toplam sayı görüntülenir.
4. Bittiğinde, Idle (Boşta) ekranına dönmek için **Cancel**'a (İptal) dokunun.

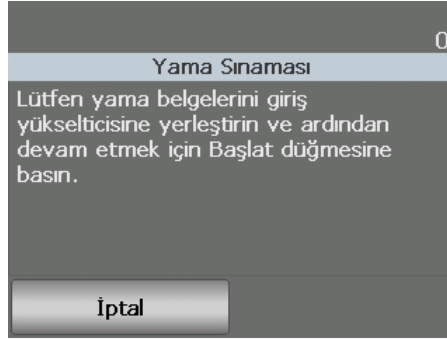
NOTLAR:

- Stop/Pause (Durdur/Duraklat) düğmesine bastığınızda besleyici ve aktarım alanı durur. Yalnızca say sınavınıza Start/Resume (Başlat/Sürdür) düğmesine basarak devam edebilirsiniz.
- Belge Kullanımı yalnızca Sayım modunda varsayılan ayar olan Gelişmiş İstifleme'ye dönecektir.
- Yalnızca sayım modunda Çoklu Besleme Algılama etkin değildir.

Yama sınaması gerçekleştirme

Yama kağıtlarının algılanabildiğinden emin olmak için Yama sınamasını kullanın.

1. **Patch Test**'e (Yama Sınaması) dokununuz. Patch Test (Yama Sınaması) ekranı görüntülenecektir.



2. Giriş tepsisine yamalı belgeleri yerleştirin.
3. **Start/Resume** (Başlat/Sürdür) düğmesine basın. Belgeler tarandığında yama sınamasının sonucu dokunmatik ekranda görüntülenir. Sonuçlar yama sayısını ve tarayıcı tarafından tanınan yama türlerinin sayısını gösterir.

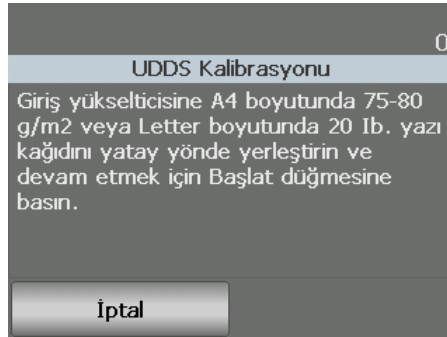
| | 1 | 2 | 3 | 4 | T | 6 | Total |
|---|---|---|---|---|---|---|-------|
| 1 | 1 | 1 | 1 | 1 | 1 | 1 | 6 |
| 2 | 1 | 1 | 1 | 1 | 1 | 1 | 6 |
| 3 | 1 | 1 | 1 | 1 | 1 | 1 | 6 |
| 4 | 1 | 1 | 1 | 1 | 1 | 1 | 6 |

4. Idle (Boşta) ekranına dönmek için **Cancel**'a (İptal) dokununuz.

UDDS kalibrasyonu yapma

UDDS kalibrasyonu, çoklu beslemeler için ultrasonik belge algılama sistemini kalibre etmek için kullanılır. UDDS kalibrasyonu çok seyrek gerekli olur. Kalibrasyonun yalnızca besleme veya çoklu besleme algılama sorunu varsa gerçekleştirilmesi gerekir.

1. **Calibrate**'e (Kalibre Et) dokununuz. Calibration (Kalibrasyon) ekranı görüntülenecektir.
2. **UDDS Calibration** (UDDS Kalibrasyonu) ekranını görüntülemek için UDDS Calibration'a (UDDS Kalibrasyonu) dokununuz.



3. Giriş yükselticisine yatay şekilde 20 lb. veya 80 g/m² bond'luk kağıt koymanız istenir.
4. **Start/Resume** (Başlat/Sürdür) düğmesine basın. Kalibrasyon sonuçları görüntülenecektir.

5. İşiniz bittiğinde Tanı ekranına dönmek için **Cancel**'a (İptal) dokununuz.

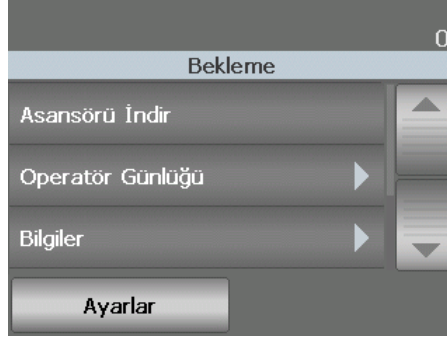
6. Idle (Boşta) ekranına dönmek için **Close**'ye (Kapat) dokununuz.

Dokunmatik ekran kalibrasyonu yapma

Dokunmatik ekran kalibrasyonu, dokunmatik ekrandaki dokunma noktalarının doğru olarak çalıştığından emin olmak için kullanılır. Dokunmatik ekran fabrikada kalibre edilmiştir ve Teknik Destek tarafından yönlendirilmedikçe gerçekleştirilmemelidir.

Ayarlar ekranı

Ayarlar ekranına, Idle (Boşta) ekranındaki **Settings**'e (Ayarlar) dokunarak erişebilirsiniz.



Idle (Boşta) ekranında **Settings** (Ayarlar) düğmesine dokunduğunuzda işlev listesi görüntülenir.

NOT: Seçeneğin altında görüntülenen değer geçerli ayardır.



Ayarlar ekranı, yalnızca arada bir ayarlanması gereken tarayıcı ayarlarını sağlar.

- **Volume** (Ses) — tarayıcı alarmının sesini ayarlamanızı sağlar.
- **Sounds** (Sesler) — tarayıcıda bir durum meydana geldiğinde tarayıcının çıkarmasını istediğiniz sesi seçme imkanı verir.
- **Language** (Dil) — dokunmatik ekranda görüntülenen bilgilerin dilini seçmenizi sağlar.
- **Units** (Ölçü Birimleri) — ofset Yazdırma seçeneğinde kullanılan ölçü birimlerini seçmenizi sağlar.
- **User Counter** (Kullanıcı Sayacı) — açıkken, sıfırlanana kadar beslenen tüm belgeleri sayar.
- **Auto Raise** (Otomatik yükseltme) — açıkken, giriş yükselticisine kağıt eklendiğinde giriş yükselticisini otomatik olarak yükseltir.
- **Çift İstifleme Geçiş Yaması** — etkin olduğunda yığından herhangi bir seçilen kağıt gurubunu ayırmak için yama sayfalarını kullanmanıza imkan tanır.

Alarm ses seviyesini deęiřtirme

Ses ekranı, tarayıcıda bir durum meydana geldiğinde tarayıcının çıkaracağı sesi **Very High** (Çok Yüksek) ses (en yükseęi) **Low** (Düşük) ses (en sessizi) veya **Off** (Kapalı) (ses yok) seçeneklerinden biri olarak ayarlamanıza imkan verir. Varsayılan deęer Low'dur (Düşük).

1. **Volume** (Ses Seviyesi) ekranını görüntülemek için Settings (Ayarlar) ekranında Volume'e (Ses Seviyesi) dokununuz.



2. İstenilen Ses Seviyesi seçeneęini belirleyiniz. Her seçimde bir ses duyulur.
3. Seçiminizi kaydetmek ve Settings (Ayarlar) ekranına dönmek için **OK**'a dokununuz (Tamam) veya deęişiklikleri kaydetmeden Settings (Ayarlar) ekranına dönmek için **Cancel**'a (İptal) dokununuz.

Sesi seçme

Belge sıkışması veya çoklu besleme gibi belirli bir tarayıcı durumu ile karşılaştığında tarayıcının çıkarmasını istedięiniz sesi seçebilirsiniz.

1. Sounds (Sesler) ekranını görüntülemek için **Sounds**'a (Sesler) dokununuz.

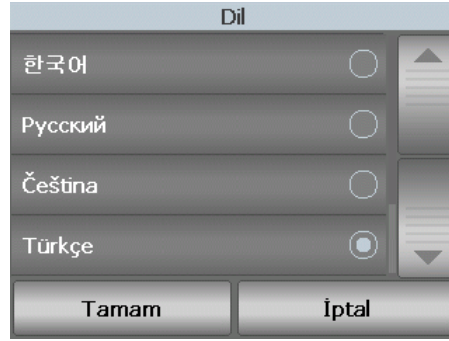


2. Bir tonun ayarlanmasını istedięiniz olayı (örn. Warning (Uyarı), Error (Hata), vs.) seçiniz. Bir Event (Olay) seçtiğinizde, arasında seçebileceğiniz çeşitli sesleri listeleyen başka bir ekran açılır.
3. Duymak istedięiniz ses türünü seçiniz. Her seçimde bir ses duyulur.
4. Adım 2. ve 3. Adım'ları tekrarlayarak dięer olaylar için başka sesler ayarlamak üzere Sounds (Sesler) ekranına dönünüz.
5. Seçiminizi kaydetmek ve Settings (Ayarlar) ekranına dönmek için **OK**'a dokununuz (Tamam) veya deęişiklikleri kaydetmeden Settings (Ayarlar) ekranına dönmek için **Cancel**'a (İptal) dokununuz.

Dil seçme

Kodak i5000 Serisi Tarayıcılar birçok dili destekler. Dokunmatik ekrandaki bilgilerin görüntülenmesini istediğiniz dili seçin.

1. Language (Dil) ekranını görüntülemek için **Language**'e (Dil) dokunun.



2. İstenen dile dokunun. Ekran istenen dilde otomatik olarak güncellenir. İsteddiğiniz dil ekranda görüntülenmiyorsa, istenen dili görüntülemek için yukarı ve aşağı okları kullanın.
3. Seçiminizi kaydetmek ve Settings (Ayarlar) ekranına dönmek için **OK**'a dokunun (Tamam) veya değişiklikleri kaydetmeden Settings (Ayarlar) ekranına dönmek için **Cancel**'a (İptal) dokunun.

Ölçü Birimi

Ölçü Birimi seçeneği, Ofset Yazdırma seçeneğinde kullanılan ölçü birimini seçmek için kullanılır. **English** (İngiliz) (inç için) veya **Metric** 'den (Metrik) (milimetre için) birini seçin ve ayarlarınızı kaydetmek için **OK**'a (Tamam) ya da değişiklikleri kaydetmeden Settings (Ayarlar) ekranına dönmek için **Cancel**'a tıklattın.





Kullanıcı Sayacı

Bu seçenek kontrol edebileceğiniz bir sayacı etkinleştirir. Etkinleştirildiğinde sayaç sıfırlanır ve beslenen her belgeyle beraber artar. Bu sayacı istediğiniz zaman sıfırlayabilirsiniz.

Kullanıcı Sayacı **Açık** olarak ayarlandıysa, **Show User Counter/Show Document Counter** (Kullanıcı Sayacını Göster/Belge Sayacını Göster) ve **Reset User Counter** (Kullanıcı Sayacını Sıfırla) seçenekleri Idle (Boşta) ekranında olur.

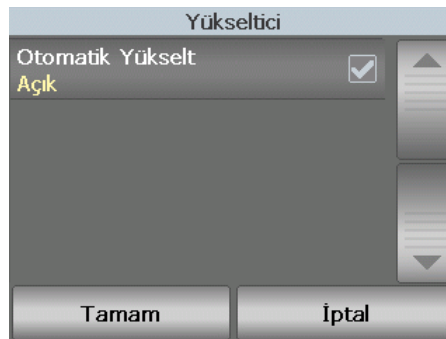


- Idle (Boşta) ekranında **Show User Counter** 'e (Kullanıcı Sayacını Göster) dokunursanız, Sayaç değerinin yanındaki Scanning (Tarama) ve Idle (Boşta) ekranlarında User counter  (Kullanıcı sayacı) simgesi görüntülenir.
- Idle (Boşta) ekranında **Show Document Counter** 'e (Belge Sayacını Göster) dokunursanız, Sayaç değerinin yanındaki Scanning (Tarama) ve Idle (Boşta) ekranlarında Document counter  (Belge sayacı) simgesi görüntülenir.

User Counter (Kullanıcı Sayacı) **Off**'a (Kapalı) ayarlandıysa, bu seçenekler: **Show User Counter/Show Document Counter** (Kullanıcı Sayacını Göster/Belge Sayacını Göster) ve **Reset User Counter** (Kullanıcı Sayacını Sıfırla) Idle (Boşta) ekranında olmaz. Yalnızca Document Counter (Belge Sayacı) değeri, Scanning (Tarama) ve Idle (Boşta) ekranlarının durum alanında görüntülenir.

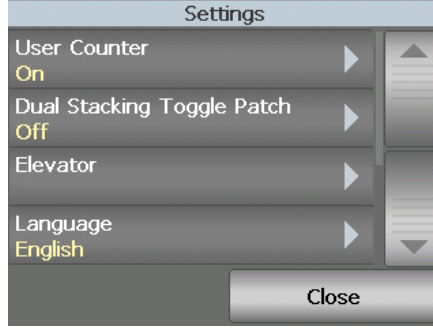
Otomatik Yükseltme

Bu seçenek etkinleştirildiğinde, boş bir giriş yükselticisine kağıt eklenirse giriş yükselticisi otomatik olarak besleme konumuna yükseltir.



Çift İstifleme Geçiş Yaması

Kontrollü Çift İstifleyici Aksesuar kullanılırken Çift İstifleme Geçiş Yaması seçeneği özel belge/belgeleri yığından otomatik olarak ayırmak için belge hazırlığı yaptığınız sırada yama kağıtlarını kullanmanıza imkan tanır. Örneğin, 10.000\$ üzerindeki tutara sahip faturaları kaydetmeniz gerektiğinde bu seçeneği kullanarak, fatura sayfalarının ön ve arka taraflarına yama sayfasını yerleştirerek bu belgelerin tarayıcıdan ayrılmasını sağlayabilirsiniz. Renkli geçiş yaması kullanıyorsanız aynı zamanda renkli belgeleri de otomatik olarak ayırabilirsiniz.



4 Belge Yazdırma

İçindekiler

| | |
|---|-----|
| Yazıcı teknik özellikleri | 4-2 |
| Mürekkep kartuşunu Takma/Değiştirme | 4-3 |
| Öndeki yazıcıya erişim | 4-3 |
| Arkadaki yazıcıya erişim (yalnızca i5850 Tarayıcı)..... | 4-4 |
| Mürekkep kartuşunu Takma | 4-4 |
| Yazdırma konumlarını değiştirme..... | 4-5 |
| Mürekkep kartuşunu ön ve arka taşıyıcı arasında taşıma..... | 4-6 |
| Mürekkep kurutma kağıdı şeritlerini Takma/Değiştirme | 4-7 |
| Sorun giderme | 4-9 |

Bu bölümde, isteğe bağlı *Kodak Gelişmiş Yazıcının* kullanılmasıyla ilgili bilgi verilmektedir. Yazdırma seçeneğini kullanmak için *Kodak Gelişmiş Yazıcı Aksesuarını* satın almış ve kurmuş olmalısınız.

Yazdırma işlemi sayfa görüntülenmeden önce gerçekleştirilir, bu sayede yazdırma sayfanın taranmış resminde görülür.

Yalnızca i5850 Tarayıcı: *Kodak i5850 Tarayıcı*'ya sahipseniz taranan tüm sayfaların önüne veya arkasına yazdırabilirsiniz. Tarama sonrası veya sayfa arkası yazdırma sayfa görüntülemesinden sonra gerçekleşir. Aynı anda yalnızca bir yazıcı (ön veya arka) kullanabilirsiniz. Hem ön hem de arka yazıcıya yazıcı kartuşu taktıysanız bir hata görüntülenir.

NOT: Bu aksesuarı nasıl kuracağınızı gösteren prosedürler için *Gelişmiş Yazıcı Aksesuarı* ile birlikte gelen talimatlara bakın.

Gelişmiş Yazıcı, tam yazıcı hızında çalışır. Yazıcı tarih, saat, belge sıra numarası ve özel mesajlar ekleyebilir.

Yazdırma dizeleri hem her belge için aynı kalan bilgileri (yani, toplu iş adı veya operatör gibi) hem de her belgede değişebilen bilgileri (örn., belge sıra sayısı gibi) içerecek şekilde yapılandırılabilir.

Tüm yazıcı kontrol ve işlevlerine (örn., yazdırma dizelerinin ayarlanması vb.), TWIN Veri kaynağı, ISIS Sürücüsü veya VRS'nin gelişmiş tarayıcı kontrolleri aracılığıyla erişilebilir. TWIN ve ISIS veya VRS için CD/DVD'deki *Tarama Kurulum Kılavuzları* bölümüne bakın.

NOTLAR:

- Yazdırma, etkinleştirilmelidir ve tarama oturumu başlatılmadan önce tek mürekkep kartuşu takılmalıdır.
- Yazıcıyı kullanırken, tarayıcının kağıt yolu bileşenlerini günlük olarak temizleyin.
- Yazdırma özelliği etkin bir iş kurulumu ile taramayı denerseniz ve *Gelişmiş Yazıcı* takılı değilse, bir hata görüntülenir.
- Bu bölümdeki resimlerde i5200/i5600/i5200V/i5600V Tarayıcı gösterilmektedir. Tüm ön yazıcı ayarlamaları aksi belirtilmedikçe i5800/i5850 Tarayıcılar için de aynıdır.
- Resimlere elektronik açıklama ekleme özelliği sadece i5200V ve i5600V modellerinde mevcuttur. Resimlere açıklama ekleme, **Gelişmiş Yazıcı Aksesuarı** gerektirmez.

Yazıcı teknik özellikleri

Aşağıdaki teknik özelliklerle ilgili daha fazla bilgiyi TWAIN Veri kaynağı, ISIS Sürücüsü veya VRS için *Tarayıcı Kurulum Kılavuzu*'nda bulabilirsiniz.

| Özellik | Açıklama |
|--|---|
| Maksimum satır sayısı | 1 |
| Maksimum karakter sayısı | 40 (boşluklar dahil) |
| Yazdırma konumları (yatay) | 39 adede kadar ön manuel olarak ayarlanır 24 adede kadar arka manuel olarak ayarlanır - <i>yalnızca i5850 Tarayıcı</i> |
| Yazdırma konumları (dikey) | Tarama uygulamasına göre ayarla |
| Yazdırma yönü | 0, 90, 180 ve 270 derece |
| Yazı tipi boyutu | Normal, Kalın ve Ekstra Kalın NOTLAR: • Karakterlerin karmaşıklığı nedeniyle (yarım genişlikli Katakana gibi) tüm diller Kalın yazı tipini destekleyemez • İnç başına yazı tipi karakterleri yalnızca Teknik Destek tarafından x ile y arasında ayarlanabilir. Yazı tipi özel bir tasarımdır |
| Yazdırma tarafı | Ön (tarama öncesi) Arka (tarama sonrası) - <i>yalnızca i5850 Tarayıcı</i> |
| Belge ön kenarından minimum yazdırma uzaklığı | 0.64 cm (0.25 inç) |
| Mürekkep kartuşu | Siyah: HP-C6602A Kırmızı: HP-C6602R Yeşil: HP-C6602G Mavi: HP-C6602B |
| Mürekkep kartuşu başına karakter | en fazla 1.500.000 - 2.000.000 (kullanılan yazı tipi boyutuna bağlı olarak) |
| Statik alanlar bulunur | Tarama uygulaması aracılığıyla gelen kullanıcı tanımlı mesajlar. |
| Dinamik alanlar bulunur | En fazla dokuz-basamaklı bir sıra belge numarası, tarih, dört basamaklı saat ve tarih (ve i5850 Tarayıcı için dizin oluşturma) |
| Desteklenen diller | Her türlü fonetik dil. Örneğin: Flemenkçe, İngilizce, Fransızca, Almanca, İtalyanca, Portekizce, İspanyolca, Japonca (yarım genişlikli Katakana) |

Mürekkep kartuşunu Takma/Deđiřtirme

Yazıcıyı kullanmadan önce mürekkep kartuşunu takmalısınız. Sipariř bilgileri için Bölüm 7'daki, "Malzemeler ve Sarf Malzemeleri" bařlıklı kısma bakın.

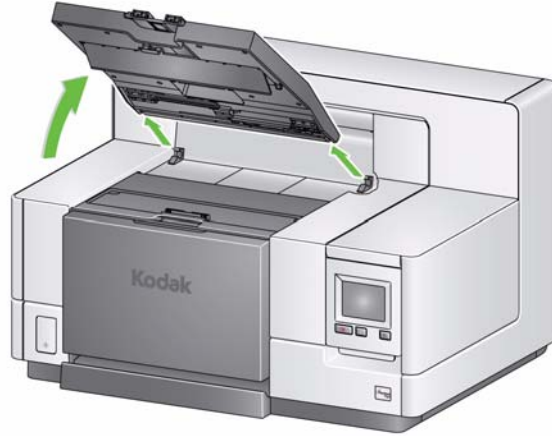
İlk kurulumdan sonra ařađıdaki durumlarda mürekkep kartuşunu deđiřtirin:

- yazdırılan karakterler hafif veya tırtıklı görüldüđünde
- eksik karakterler olduđunda
- yazdırma sınaması tutarsız karakter kalitesi gösterdiđinde
- temizleme, genel yazdırma kalitesini iyileřtirmede

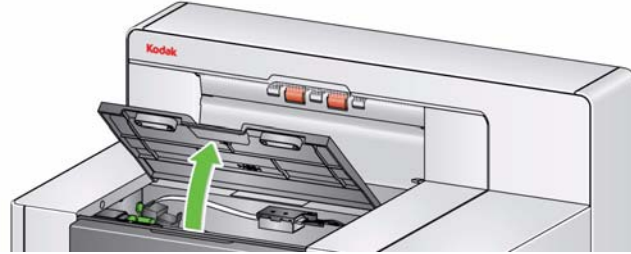
ÖNEMLİ: Baskı malzemelerinin tüm federal, devlet ve yerel kanunlarına uygun şekilde geri dönüşümü veya boş mürekkep kartuşlarının atılması konusunda Hewlett-Packard'ın internet sitesine bařvurun.

Ön yazıcıya eriřim

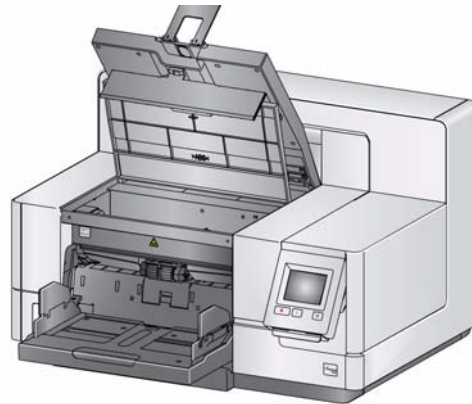
1. Çıktı tepsisini çıkarın ve yazıcı eriřim kapađını açın.



Adım 2'ye geçin, sonraki sayfada yer alan "Mürekkep kartuşunun takılması".

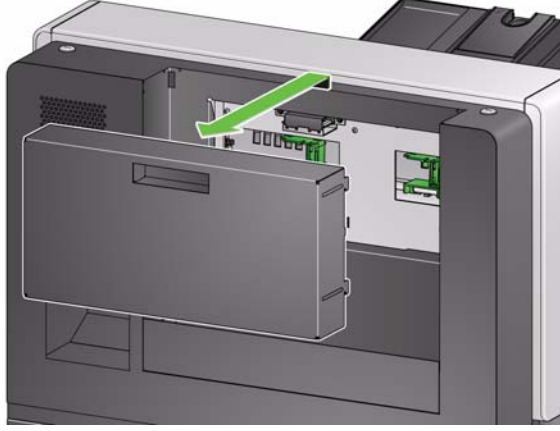


NOT: Çıkıř tepsisini kaldırmak istemiyorsanız, tepsinin önünü kaldırabilirsiniz, ardından yazıcı eriřim kapađını kaldırın ve yazıcı eriřim kapađını yükseklik ayarlama tırnađının arkasına koyun.



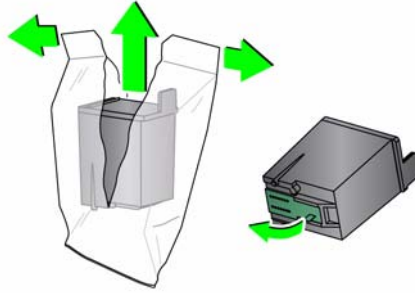
**Arka yazıcıya erişim
(yalnızca i5850 Tarayıcı için)**

1. Kapağı yukarı kaldırarak yerinden çıkararak arka erişim yazıcı kapısını çıkarın ve Adım 2, "Mürekkep kartuşunun takılması" ile devam edin.

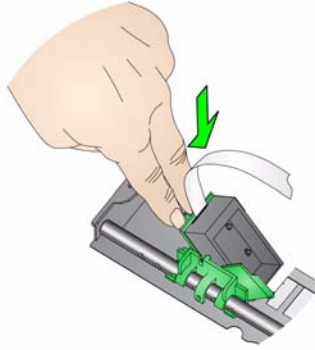


**Mürekkep kartuşunun
takılması.**

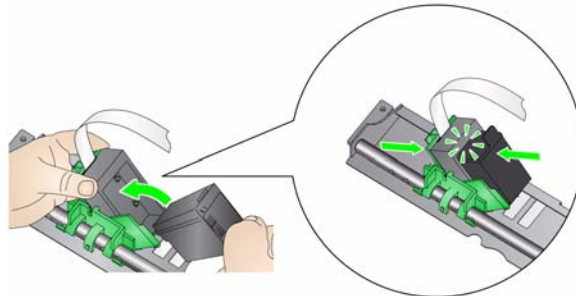
2. Mürekkep kartuşunu açın ve tırnağı yeni mürekkep kartuşundan çıkarın.



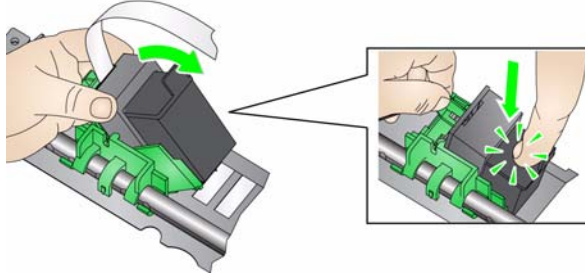
3. Yazıcı şaryosunu döndürmek için yazıcı şaryosu tırnağını aşağı bastırın.



4. Mürekkep kartuşunu gösterildiği gibi yazıcı şaryosuna oturtun.



5. Yazıcı şaryosunu yerine döndürün ve takın.



6. Yazıcı taşıyıcısını istenen yazdırma konumuna getirin. Bu konunun devamındaki “Yazdırma konumlarını değiştirme” başlıklı bölüme bakın.
7. Yazıcı erişim kapağını kapatın ve çıkış tepsisini yerine takın veya arka yazıcı kullanılıyorsa arka erişim yazıcı kapısını yerine takın.
8. Yazdırma sınaması yapın (bkz. Bölüm 3'teki “Yazdırma sınaması yapma” başlıklı kısım).

Yazdırma konumlarını değiştirme

Yatay yazdırma konumu manuel olarak değiştirilebilir.

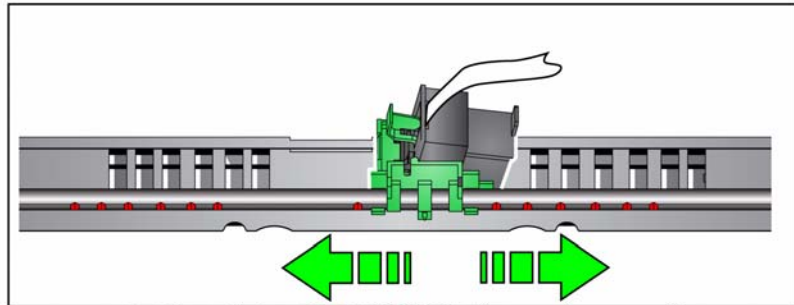
NOT: i5850 Tarayıcı'ya sahipseniz bu talimatlar ön ve arka yazıcılar için aynıdır. Kullanılan görseller ön yazıcı içindir.

1. Çıkış tepsisini çıkarın.
2. Yazıcı erişim kapağını açın.

NOTLAR:

- Yatay yazdırma konumları, yazıcı rayındaki küçük bir sabit konumdan görünür. Ön yazıcı 39 sabit konuma, arka yazıcı ise 24 sabit konuma sahiptir.
 - Bilgiler tamamen yazdırılmamış olsa bile, yazdırma işlemi belgenin izleyen kenarından yaklaşık 1,27 cm (1/2 inç) uzakta otomatik olarak durur.
3. Yazıcı şaryosunun istenen yatay yazdırma konumunda yazıcı şaryosundaki yuvalar ile hizalanması için yazıcı şaryosunu istenilen konuma getirin.

NOT: **Ön yazıcı için:**Giriş yükselticisinin kenarındaki yazdırma konumu göstergeleri, yatay yazdırma konumunuzu doğrulamak için kılavuz olarak kullanılabilir.



NOT: **Arka yazıcı için:** Sabit konumlar yazıcı rayının altında yer alır ve bu nedenle kolayca görülemezler.

4. Ön yazıcı erişim kapağını kapatın ve çıkış tepsisini veya arka yazıcı erişim kapısını yerine takın.

Mürekkep kartuşunun ön ve arka yazdırma taşıyıcısı arasında taşınması (yalnızca i5850 Tarayıcı)

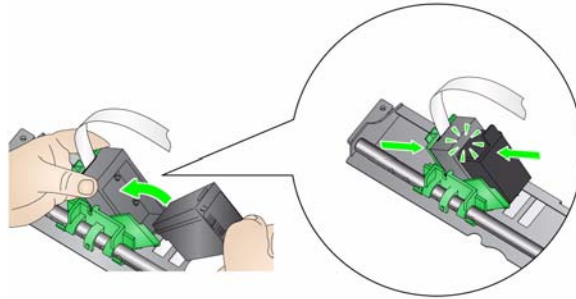
Ön ve arka yazıcıları kullanırken aynı anda yazıcılardan yalnızca bir tanesi ile yazdırma yapabilirsiniz. Önden arka yazıcıya (veya tam tersine) geçiş yapmak istediğinizde şu işlemleri gerçekleştirin:

1. Mürekkep kartuşunu çıkarmak için ön veya arka yazıcı alanlarına erişin. Bu bölümün başlarındaki "Ön yazıcıya erişim" ve "Arka yazıcıya erişim" bölümlerindeki prosedürlere bakın.
2. Yazıcı şaryosunu yukarı döndürmek ve mürekkep kartuşunu çıkarmak için yazıcı şaryosu tırnağını aşağı bastırın.

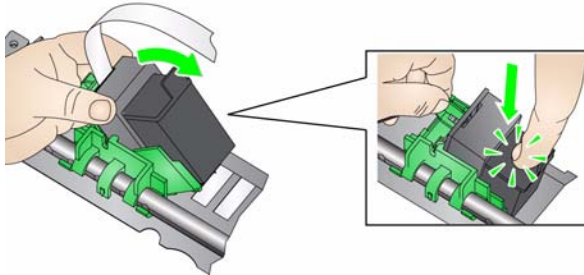
NOT: Mürekkep kartuşunu önden arkaya (veya arkadan öne) alırken elinize mürekkep bulaşmaması için dikkatli olun.



3. Yazdırma yapmak istediğiniz yere göre mürekkep kartuşunu ön veya arkaya alın.
4. Mürekkep kartuşunu gösterildiği gibi yazıcı şaryosuna oturtun.



5. Yazıcı şaryosunu döndürün ve takın.



6. Yazıcı taşıyıcısını istenen yazdırma konumuna getirin. Bu konunun başlarındaki “Yazdırma konumlarını değiştirme” başlıklı bölüme bakın.
7. Ön yazıcı erişim kapağını kapatın ve çıkış tepsisini veya arka erişim yazıcı kapısını yerine takın.
8. Yazdırma sınaması yapın (bkz. Bölüm 3'teki “Yazdırma sınaması yapma” başlıklı kısım).

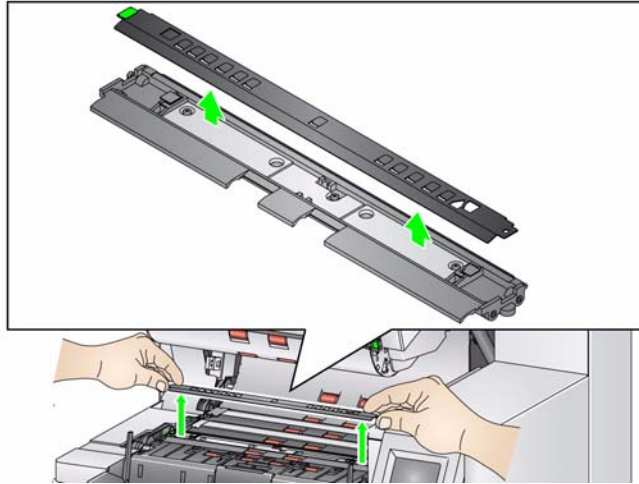
Mürekkep kurutma kağıdı şeritlerini Takma/Değiştirme (Yalnızca ön yazıcı)

Tarayıcı aktarımındaki üç mürekkep kurutma kağıdı şeridi, yazıcıdan taşan mürekkebi toplar. Bu şeritler yazıcının kurulması sırasında mürekkep kurutma kağıtlarına yüklenmiş olmalıdır. Yüklenmemişlerse, bu şeritleri ilk kez kurmak için aşağıdaki adımlar gerçekleştirilebilir.

Taşan mürekkep, mürekkep kurutma kağıtlarında toplanırken bu şeritleri yerlerine koyun. Yazıcı pozisyonunuza bağlı olarak bütün şeritlerin aynı anda değiştirilmesi gerekebilir. İlave mürekkep kurutma kağıdı şeridi sipariş etmek için, Bölüm 7'daki “Malzemeler ve Sarf Malzemeleri” başlıklı kısma bakın.

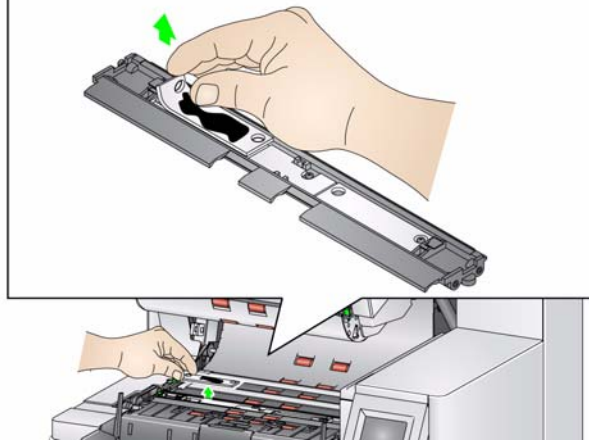
NOT: Arka yazıcı için mürekkep kurutucu gerekmez.

1. Tarayıcı kapağını serbest bırakmak ve kaldırmak için tarayıcı kapağı serbest bırakma mandalını ileri doğru çekin.
2. Taşımada kullanılan siyah boşaltma şeridini çıkartın.

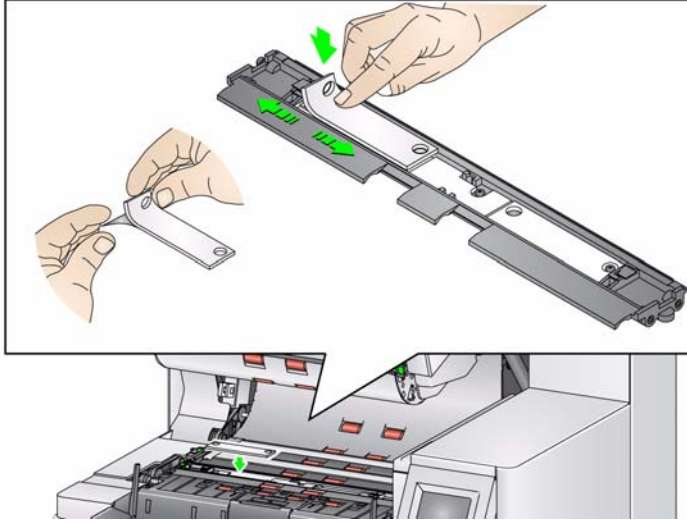


3. Kurutma kağıdı şerit kanalının yerini bulun Bu kanallar, kurutma kağıdı şeritlerinin takılacağı veya değiştirileceği yerlerdir.
4. Kurutucu şerit değiştiriyorsanız Adım 5'e geçin. Kurutucu şeridi ilk defa takıyorsanız Adım 6'ya geçin.

- Değiştirilmesi gereken kurutma kağıdı şeritlerini tutun ve dikkatlice kanaldan çekin. Lekeli şeridi yerel düzenlemelere uygun şekilde atın.



- Yeni kurutma kağıdı şeridinin arka desteğini çıkarın.
- Kurutma kağıdı şeridini kanalda hizalayın.



NOT: Düzgün hizalanmayan kurutma kağıdı şeritleri kağıt sıkışmalarına neden olabilir.

- Kurutma kağıdı şeridinin yapışkan tarafını sıkıca kanala bastırın.
- Başka şeritlerin değişmesi gerekiyorsa 5-8. adımları tekrarlayın.
- Siyah boşaltma şeridini yerine takın.
- Tarayıcı kapağını kapatın.

Sorun giderme

Yazıcıyı kullanırken karşılaşılabileceğiniz sorunların olası çözümleri için aşağıdaki listeyi kılavuz olarak kullanabilirsiniz.

| Sorun | Olası Çözüm |
|--|---|
| Baskı kalitesi zayıf veya düzensiz | <ul style="list-style-type: none">• Mürekkep kartuşunun boş olmadığından emin olun.• Mürekkep kartuşunun düzgün takıldığından emin olun.• Mürekkep kartuşunun yazdırma için doğru konumda olduğundan emin olun.• Yazıcının tarama uygulamasında etkinleştirildiğini ve beklenen yazdırma dizesinin belirtildiğini doğrulayın.• Tüm yazıcı konektörlerinin iyice sıkıştırıldığını ve yazıcı kablosunun sağlam bir şekilde takıldığını doğrulayın.• Tüm püskürtücülerin düzgün çalıştığını doğrulamak için yazdırma sınaması gerçekleştirin. Bölüm 3'teki "Yazdırma sınaması yapma" başlıklı kısma bakın.• Baskı kafasını temizleyin (bkz. aşağıda, "Kuru baskı kafası nedeniyle açılıştaki yazdırma sorunları".) |
| Kuru baskı kafası nedeniyle açılıştaki yazdırma sorunları | Mürekkep kartuşunu tarayıcıdan çıkarın ve nemli bir bez veya süngerle, mürekkep kartuşundaki mürekkep püskürtücülere sürün (silmeyin), mürekkep kartuşunu değiştirip yeniden deneyin. |
| Yazdırmıyor | <ul style="list-style-type: none">• Tarama uygulamasında yazdırmanın etkinleştirildiğinden emin olun.• Mürekkep kartuşunun tarayıcıda istenen yazdırma konumunda sağlam durduğundan emin olun.• Bandın baskı kafasından çıkarıldığından emin olun. |

5 Kontrollü Çift İstifleme

İçindekiler

| | |
|--|-----|
| İstifleme konumları | 5-2 |
| Önerilerin ayarlar | 5-2 |
| Önerilen kağıt özellikleri | 5-2 |
| Dikey tarama için Etkin Uzunluk Koruması | 5-3 |
| Güvenilir istifleme için ipuçları | 5-4 |
| Kontrollü Çift İstifleme Donatısını ayarlama | 5-5 |
| Yığın #1 ve Yığın #2'deki yan yolları ayarlama | 5-5 |
| Kısa belge eki | 5-6 |
| Kapamayı ayarlama | 5-7 |
| Kontrollü Çift İstiflemeyi geçersiz kılma | 5-7 |
| Sorun giderme | 5-7 |

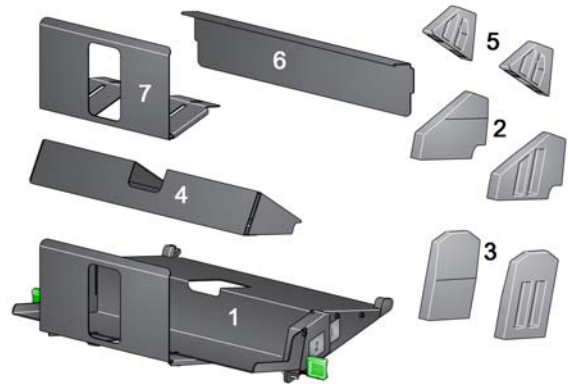
Bu bölümde, isteğe bağlı *Kodak* Kontrollü Çift İstifleme Donatısının kullanılmasıyla ilgili bilgi verilmektedir. İstifleme seçeneğini kullanmak için bu donatıyı satın almış olmalısınız ve özellik vasıflı bir Servis Temsilcisi tarafından etkinleştirilmiş olmalı.

Bu donatı taranmış belgelerin, belge boyutu ve yama koduna dayalı olarak fiziksel bir şekilde istiflenmesine olanak sağlar. Bu donatının ayrıca, bir çoklu beslemeyi tetikleyen belgenin istifleme konumunu seçme kabiliyeti vardır.

Tarayıcınızı kontrollü çift istiflemeyi kullanmak üzere etkinleştirme ve kurma hakkında daha fazla bilgi için CD/DVD'de veya tarama uygulaması belgelerinizde bulunan TWAIN ve ISIS için *Tarayıcı Kurulum Kılavuzu*'na bakın.

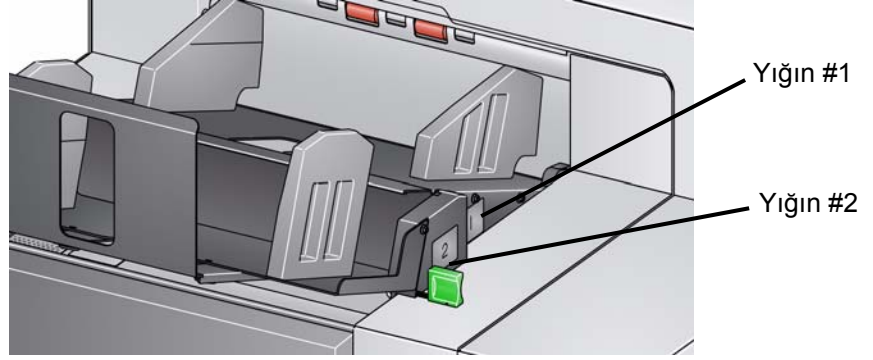
Çift Kontrollü İstifleme Donatısını ayarlar ve kullanırken size parçaları bulmada yardımcı olması aşağıdaki kılavuzu kullanın.

- 1 1 uzatılabilir kapamalı çıkış tepsi
- 2 2 yığın #1 için manyetik yan yollar
- 3 2 yığın #2 için manyetik yan yollar
- 4 1 kısa belge eki
- 5 2 manyetik kısa belge yan yolları
- 6 1 Yığın #1 için uzatıcı eki
- 7 1 alternatif kapama uzantısı



İstifleme konumları

Kontrollü Çift İstifleme Donatısı, i5000 Serisi Tarayıcılardaki standart çıkış tepsisinin yerini alması için tasarlandı. Kontrollü Çift İstifleme Donatısının iki tane istifleme konumu vardır - Yığın #1 ve Yığın #2.



Yığın #1: Belgenin tarayıcıdan çıktığı belge aktarımının tepesine en yakın yerdedir. Bu konum genelde, daha kısa belgeleri (6 inçten daha kısa) bir belge takımından ayırmak istediğinizde özel durum yığını olarak kullanılır.

Yığın #2: en aşağıdaki konumdur ve genelde yama sayfalarını bir belge yığınından ayırmak veya bir çoklu besleme belgesini ayırmak istediğinizde özel durum yığını olarak kullanılır.

Önerilen yapılandırmalar

TWAIN veri kaynağı, ISIS sürücüsü veya tarama uygulamanız, Kontrollü Çift İstifleme özelliğini kullanarak belgelerinizi nasıl çıkartmak istediğinize (örneğin, boyuta, yama sayfalarına veya çoklu beslemeye göre) dair seçenekler sağlar. Daha fazla bilgi için CD'de veya tarama uygulaması belgelerinizdeki TWAIN ve ISIS için *Tarayıcı Kurulum Kılavuzlarına* bakın.

NOTLAR:

- Kontrollü Çift İstifleme özelliğini yapılandırdıktan sonra, tarayıcı kurulumunuzu almak için yan yolları Kontrollü Çift İstifleme Donatısı üzerine uyarlamanız gerekebilir.
- 5 inç uzunluğundan kısa belgeler için isteğe bağlı kısa belge ekini kullanın.

Önerilen kağıt özellikleri

Yığın #2, kağıdın denetimsiz bir şekilde onun düzgünce istiflemesine bırakılması için belirli niteliklere sahip olmasını gerektirir. Kalınlık ve yeterli kütle yönünden eksik olan kağıt Yığın #2'ye ulaşmaz ve sonunda çıkış tepsisinde düzensizlik oluşturur.

Yığın #2'de güvenilir istifleme için önerilen belgeler

- İyi durumdaki, 60 - 80 gam olan ve yatay yönde taranmış A4 boyutlu belgeler.
- İyi durumdaki, yatay yönde taranmış 16 - 24 b. yazı kağıdı olan Amerikan mektup boyu belgeler.

Yığın #2'de güvenilir bir şekilde istiflenemeyen belgeler.

- Belge aktarımı yönüne dikey katlantıları olan belgeler.
- Kötü durumdaki belgeler
- Ön kenar kıvrımı veya hasarı olan belgeler
- 8 inçten kısa veya 12 inçten uzun belgeler
- Herhangi boyuttaki 110 b. dizin kağıdı
- Mektup boyu 28 b. yazı kağıdı
- A4 boyutlu 70 b. düzyazı kağıdı
- Herhangi boyut pelür kağıdı, NCR kağıt veya fotoğraf
- Mektup boyu 200 b. dizin kağıdı
- A4 boyutu 90 gam kağıt

NOT: Yukarıda listelenen durumlar güvenilir istifleme durumları olmayabilse de, bazı şartlar altında iyi istiflenebilirler.

İstiflemeyi etkileyebilecek diğer etmenler

- Yüksek ve düşük nem oranı belgelerin farklı şekilde istiflenmesine sebep olabilir.
- Tarayıcıya yakın yürüyen insanlar, pervaneler, havalandırma ağızları vb. gibi havayı bozan etkenler, Yığın #2'ye yönelik belgelerin düzgün bir şekilde istiflenmemesine sebep olabilir.
- Yığın #1'de önerilen yığın yüksekliğini (200 adet iyi durumdaki 20lb. yazı kağıdı olan belge) aşmak, belgelerin Yığın #2'de düzgün bir şekilde istiflenmesine engel olabilir.
- Manyetik yan yolların kullanılması istiflemenin düzgünlüğünü çokça artırabilir.
- Kıvrımlı ön kenarlar, kıvrımın yönüne ve kağıt türüne bağlı olarak, Yığın #2 istiflemesinin güvenilirliğini artırabilir veya düşürebilir.
- Ön kenar yırtıkları, köşe katlantıları, üçe katlantıları ve ikiye katlantıları olan belgeler, Yığın #2'ye biriktirilirken tahmin edilemez etkileri olabilir.

Uzunluk Koruması dikey taramada etkin

Kontrollü Çift İstifleme Donatısı belgeleri yatay yönde beslerken istifleme için tasarlanmıştır. 8,5 inçten (215 mm) uzun belgeleri istiflemek mümkün olmayabilir ve Yığın #2'de biriktirilecek sayfaların tür ve durumlarına bağlıdır. Yatay sayfaların kötü bir şekilde istiflenmesine engel olmak için, Kontrollü Çift İstifleme Seçeneği, varsayılan olarak, eğer 8,5 inçten (215 mm) uzun bir sayfa istifleme etkinken taranırsa, bir sıkıştırma durumuna sebep olur.

Uzunluk Koruma Etkin mesajı maksimum belge uzunluğu sınırının uygulandığını göstermek üzere Operatör Kontrol Panelinde görüntülenir. Eğer 8,5 inçten uzun belgeleri (örn., dikey yönde) istiflemek isterseniz, yardım için Teknik Destek'e danışmalısınız.

NOT: **Maksimum Uzunluğa İzin Ver** ayarı, Kontrollü İkili Yığınlama Uzunluğu Korumasını devre dışı bırakmaz.

En iyi istifleme durumları için aşağıdaki tabloya bakınız:

| Yığın #1 | |
|--|--|
| Maksimum belge istifleme kapasitesi | 1 inç (25 mm): Genel olarak 200 belge, yeni durumda, 20 b. yazı kağıdı |
| Maksimum belge uzunluğu: Yatay (çeşitli kağıt türlerini ve durumlarını tararken) | 8,5 inç (215 mm): Amerikan Mektup boyu |
| Maksimum belge uzunluğu: Dikey (Sadece iyi durumdaki önerilen kağıt türlerini tararken) | 11,7 inç (297 mm): A4 mektup |
| Maksimum kağıt genişliği (yatay) | 11,7 inç (297 mm): A4 mektup |
| Minimum kağıt genişliği | 2,5 inç (63 mm) |
| Minimum kağıt uzunluğu | 2,5 inç (63 mm) |
| Yığın #1 (kısa belge eki olan) | |
| Maksimum belge istifleme kapasitesi | 1 inç (25 mm): Genel olarak 200 belge, yeni durumda, 20 b. yazı kağıdı |
| Maksimum kağıt uzunluğu | 5,85 inç (148 mm) |
| Maksimum kağıt genişliği | 11,7 inç (297 mm) |
| Yığın #2 | |
| Maksimum belge istifleme kapasitesi | 1 inç (25 mm): Genel olarak 200 belge, yeni durumda, 20 b. yazı kağıdı |
| Maksimum belge uzunluğu: Yatay (çeşitli kağıt türlerini ve durumlarını tararken) | 8,5 inç (215 mm): Amerikan Mektup boyu |
| Maksimum belge uzunluğu: Dikey (Sadece iyi durumdaki önerilen kağıt türlerini tararken) | 11,7 inç (297 mm): A4 mektup |
| Maksimum kağıt genişliği (yatay) | 11,7 inç (297 mm): A4 mektup |
| Minimum kağıt genişliği | 5,5 inç (139 mm) |
| Minimum kağıt uzunluğu | 5,5 inç (139 mm) |

Güvenilir istifleme için ipuçları

“Önerilen kağıt özellikleri” kısmında özetlendirilmiş kılavuza ek olarak, mümkün olan en iyi istifleme sonuçlarını elde etme için aşağıdaki ipuçlarını kullanın.

- Daha düzenli istifleme için taramadan önce belge kenarlarını hizalamak üzere bir jogger kullanın.
- Eğer yama sayfalarını belgeleri ayırmak için kullanıyorsanız ve eğer yama sayfaları doğru bir şekilde ayrıştırılmıyorsa, yama sayfalarınızı daha ağır kağıtlara yazdırabilirsiniz. Daha ağır kağıt daha iyi Yığın #2 istiflemesine yardımcı olur.

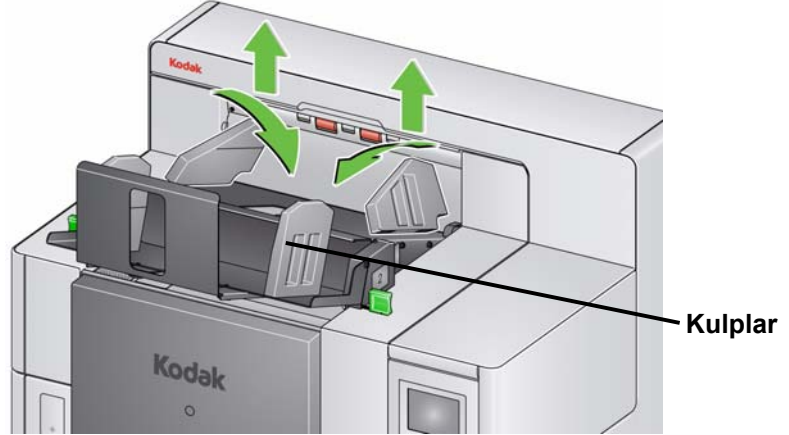
Kontrollü Çift İstifleme Donatısını ayarlama

Yan yolları Yığın #1 ve Yığın #2'ye uyarlama

Eğer Kontrollü Çift İstifleme Donatısını kurulu değilse, donatı ile birlikte gelen kurulum işlemlerine bakınız.

Yan yollar belge istiflenmeyi geliştirir. Belgelerinizin istiflenmesi için en iyi şekli bulana kadar yan yolların konumunu değiştirmeniz gerekebilir.

Yan yollar mıknatıslıdır. Yan yolları sökerken, daha kolayca sökebilmek için onları sola veya sağa eğmeniz gerekebilir.



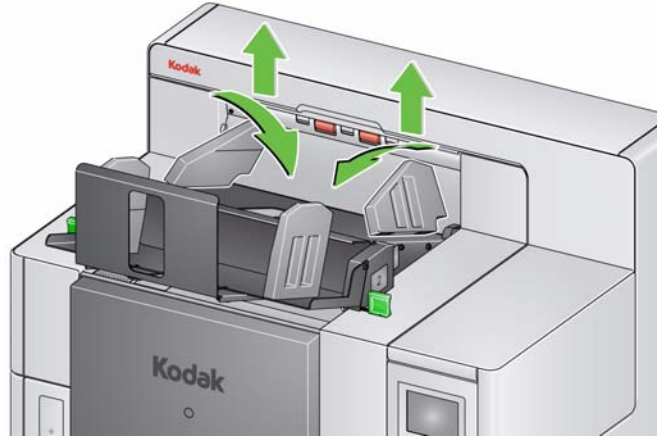
NOT: Yan yolların kulpları her zaman dışa dönük olmalı.

Kısa belge eki

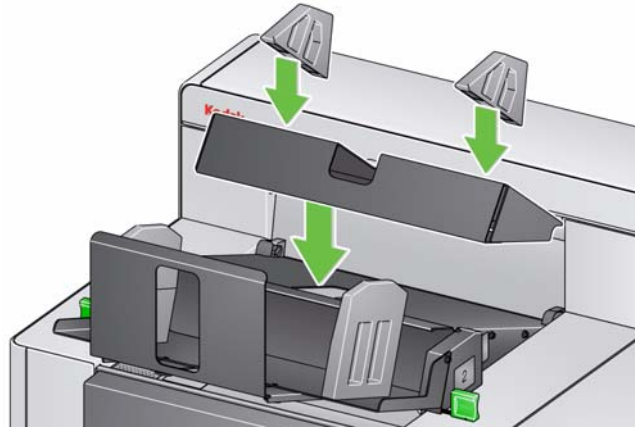
Kısa belge eki çekleri veya diğer kısa belgeleri Yiğın #1'e istiflerken kullanılabilir.

Kısa belge tepsisini kurmak için:

1. Yan yolları Yiğın #1'den sökün.



2. Kısa belge ekini takın. Doğru yönlendirme için aşağıdaki çizime bakınız.

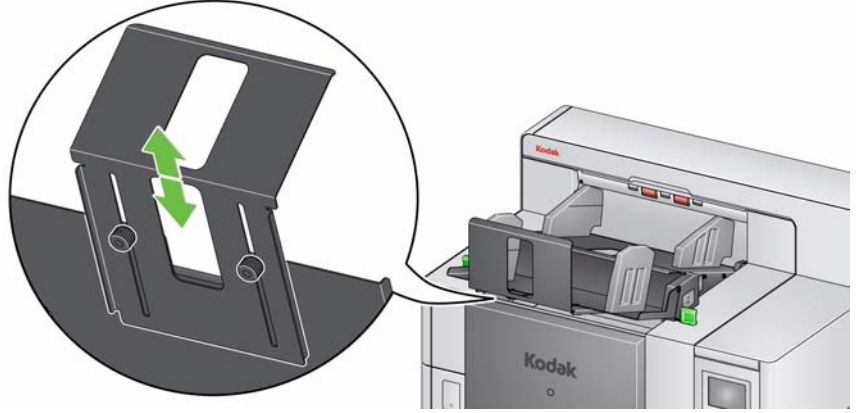


NOT: Yan yolları tarayıcının arka kenarından yaklaşık 2 inç (50,8 mm) uzaklığa yerleştirmeniz önerilir. Bununla birlikte, yan yollar istiflemeyi geliştiren herhangi bir konuma da yerleştirilebilir.

Kapamayı ayarlama

Kapamayı da ayarlayabilirsiniz. Kapamanın Yığın #2'de biriktirilecek en uzun belgeden yaklaşık 1,5 inç (38,1 mm) daha uzun olarak ayarlanması önerilir. Ayarlama yapmak için Yığın #1'in altındaki kelebek vidaları kullanın.

1. Yığın #1'in altındaki iki vidayı da gevşetin.



2. Kapamayı istenilen uzunlukta içe ve dışa doğru kaydırın.
3. İki vidayı da sıkın.

Kontrollü Çift İstifleme Geçersiz Kılma

Kontrollü Çift İstifleme Operatör Kontrol Panelindeki Geçersiz kılma ekranı kullanılarak geçersiz kılınabilir. Daha ayrıntılı bilgi için "Tarama işi iptalleri - Çift İstifleme" başlıklı Bölüm 3 kısmına bakın.

Çift İstifleme Geçiş Yaması

Çift İstifleme Geçiş Yaması, Operatör Kontrol Paneli'nden etkinleştirilebilir. "Ayarlar ekranı bölümüne bakın: Çift İstifleme Geçiş Yaması" başlıklı Bölüm 3 kısmına bakın.

Sorun giderme

Kontrollü Çift İstifleme Donatısını kullanırken karşılaşılabileceğiniz sorunlara muhtemel çözümleri görmek için kılavuz olarak aşağıdaki listeyi kullanın.

| Sorun | Olası Çözüm |
|--|--|
| Belgeler ayrılmıyor | • Kontrollü Çift İstifleme Donatısının Servis Temsilcisi tarafından etkinleştirildiğinden emin olun. |
| Yama kodları olan belgeler Yığın #2'de doğru bir şekilde istiflenmiyor | • Yama belgesini daha kalın bir kağıt üzerine kopyalamayı deneyin. Yazdırılan yama sayfaları için kalın kağıt malzeme kullanmak sayfaların Yığın #2'ye daha güvenilir şekilde girmesine olanak sağlar. |
| bazı belgeler Yığın #1'de düzgün bir şekilde istiflenmiyor | • Daha düzenli istifleme için taramadan önce belge kenarlarını hizalamak üzere bir jogger kullanabilirsiniz. |
| Tarıyıcıda duran belgeler | • Uzunluk Koruması seçeneği yazıcıyı sadece yatay beslemeye izin verecek şekilde sınırlar. Daha fazla bilgi için, bu bölümün başında yer alan "Uzunluk Koruması Etkin" başlıklı kısma bakın. |

6 Yama Okuma

İçindekiler

| | |
|-----------------------------------|------|
| Yama okuma | 6-1 |
| i5850 Tarayıcılarına özel | 6-3 |
| Yama okuyucuları | 6-3 |
| Renk Değiştirme yama okuması..... | 6-3 |
| Yama kodu gereklilikleri | 6-4 |
| Renk Değiştirme yaması | 6-5 |
| Yama deseni detayları..... | 6-6 |
| Yama deseni yönlendirme..... | 6-8 |
| Çubuk deseni detayları | 6-10 |
| Yama konumlama | 6-12 |
| Kağıt detayları | 6-12 |

Yama okuma

Yama kodları, bir *Kodak* tarayıcı tarafından tarandığında tarayıcıyı veya tarama uygulamasını, tarayıcının veya tarama uygulamasının bir özelliğini tetiklemesi için talimat veren sayfalar üzerine yazdırılan çubuk desenleridir. Belge ayrıştırma yama sayfalarının genel bir kullanımudur. Genel olarak yama sayfaları, bir taranacak sayfalar yığına giren, üzerlerine yazılı yama desenleri olan ayrı fiziksel kağıt parçalarıdır. Yama sayfası tarafından tetiklenen özellikler tarayıcınız veya tarama uygulaması tarafından belirlenir.

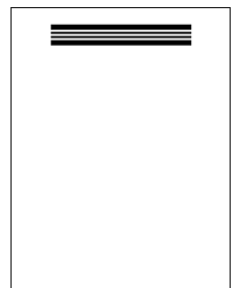
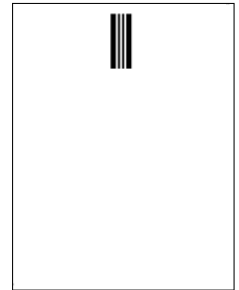
Kodak i5000 Serisi Tarayıcıları bu yollarla yamaları okuyabilir.

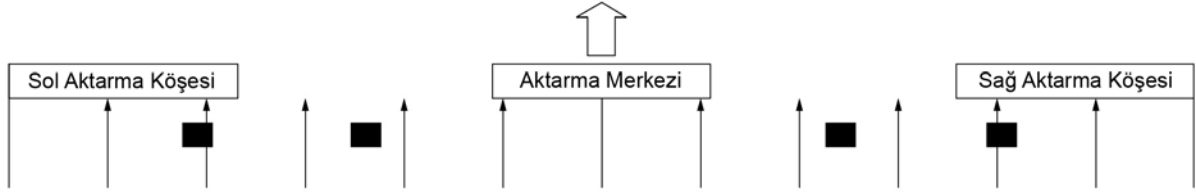
- **Yöntem 1:** Yamaları dikey olarak okumak için kameraların kullanılması. *Bu belgede dikey* yama desenine ait çubukların tarayıcıdaki kağıt hareketi yönünde hizalandığı anlamına gelir.

Bu yama okuma metodu, yamaların bir belgenin üstünde ve önünde veya arkasında herhangi bir yerde bulunmasını sağlar. Bu metodun dezavantajı, yama desenine sahip bir sayfanın yama okunmadan önce yazdırılmasıdır (önden, tarama öncesi yazıcı), bu nedenle bir sayfa üzerine yazdırma o sayfa üzerindeki bir yama varlığına dayanarak değiştirilemez.

- **Yöntem 2:** Yamaları yatay olarak okumak için kameraların kullanılması. *Bu belgede yatay* yama desenine ait çubukların tarayıcıdaki kağıt hareketine dik yönde hizalandığı anlamına gelir.

Yamalar yatay konumda okunurken tarayıcı, kameranın kullanılmasıyla dört fiziksel okuyucu ile aynı konumda dört sanal yama okuyucusu oluşturur. Yamalar, transferi dört fiziksel okuyucu ile aynı konumda geçen bir konumdaki sayfa üzerine konumlandırılmalıdır.





Bu yama okuma metodu, yamaların yatay çubuklara sahip olmasını sağlar ve yamaları sayfanın önünden veya arkasından okur. Bu metodun dezavantajı, yama desenine sahip bir sayfanın yama okunmadan önce yazdırılmış olmasıdır, bu nedenle bir sayfa üzerine yazdırma o sayfa üzerindeki bir yama varlığına dayanarak değiştirilemez.

- **Yöntem 3:** Yamaları yatay olarak okumak için donanım yama okuyucularının kullanılması. Yamalar, transferi dört fiziksel okuyucu ile aynı konumda geçen bir konumdaki sayfa üzerine konumlandırılmalıdır. Bu metodun bir avantajı, resim adresi/dizinleme kapasitesine sahip tarayıcının her sayfada doğru Belge Konumlandırıcı Sayısının (resim adresi) yazdırılmasını sağlamaktır. Yama desenleri sayfanın önünde olmalıdır.

Kodak i5000 Serisi Tarayıcıları tarayıcınızın modeline ve etkinleştirilmiş özelliklerine bağlı olarak yama desenlerini değişik şekillerde okur.

- **i5200, i5200V, i5600 ve i5600V Tarayıcıları:** dikey konumdaki ön ve arka kameraları kullanarak sadece Renk Değiştirme yamalarını okuyabilir.
- **i5800 Tarayıcı:** Kontrollü İkili İstifleme Aksesuarınız varsa Tip 1, Tip 2, Tip 3, Tip T, Tip 6 ve Renk değiştirme yamalarını okuyabilir. Eğer i5800 Tarayıcısının Kontrollü İkili İstifleme Aksesuarı yoksa, sadece Renk Değiştirme yaması okunabilir.
- **i5850 Tarayıcı:** Tip 1, Tip 2, Tip 3, Tip T, Tip 6 ve sayfanın ön tarafındaki Renk Değiştirme yamalarını okuyabilen dört donanım yaması okuyucusu ile i5800 Tarayıcısının tüm kapasitesine sahiptir. i5850 Tarayıcısının, dizinleme/resim adreslendirme için kullanılan donanım yama okuyucuları vardır, bu yazdırma işlemi yama sayfalarını kullanarak kontrol etmenizi sağlar.

| Kodak Tarayıcı | Etkinleştirilmiş Özellikler | | Donanım Yama Okuyucularını içerir | Donanım Yama Okuyucu Özellikleri | | | | | | | |
|-------------------|-----------------------------|-------|-----------------------------------|--|---|---|---|--|---|---|------|
| | CDS | IA | | Resim Adres Yamaları 1,2,3 A, T & CDS Yamaları Dikey Okuma (Kameralı, Önden ve ya Arkadan) | CDS Yamaları Yatay Okuma (Kameralı, sadece Önden) | Renk Değiştirme Yaması Yatay Okuma (Donanım Yama Okuyucu, sadece Önden) | Renk Değiştirme Yaması Yatay Okuma (Kameralı, sadece Önden) | Renk Değiştirme Yaması Dikey Okuma (Kameralı, Önden ve ya Arkadan) | Renk Değiştirme Yaması Dikey Okuma (Kameralı, sadece Önden) | Renk Değiştirme Yaması Dikey Okuma (Kameralı, sadece Önden) | |
| i5200 veya i5200V | - | - | hayır | - | - | - | - | - | hayır | evet | |
| i5600 veya i5600V | - | - | hayır | - | - | - | - | - | hayır | evet | |
| i5800 | hayır | - | hayır | - | - | - | - | - | hayır | evet | |
| | evet | - | evet | evet | evet | hayır | - | - | hayır | evet | |
| i5850 | hayır | evet | evet | evet | - | - | evet (yazdırmayı engellemek için) | evet | evet | evet | |
| | evet | evet | | evet | evet | evet | | evet | evet | evet | |
| | evet | hayır | | - | evet | evet | | evet | evet | evet | evet |
| | hayır | hayır | | - | - | - | | - | evet | evet | evet |
| i1800 veya i800 | - | evet | evet | evet | - | - | evet | hayır | hayır | | |
| i1800 | - | hayır | evet | - | - | - | hayır | hayır | evet | | |

i5850 Tarayıcılarına özel

Yama Okuyucuları

Kodak i5850 Tarayıcısının donanım yama okuyucuları olduğundan, dizinleme/resim adresleme özelliği etkinleştirilmiştir, belge dizini üzerindeki artış dört donanım yama okuyucusundan herhangi biri tarafından sayfanın ön tarafında okunan 2, 3 veya T yaması aracılığıyla tetiklenecektir.

Kontrollü İkili İstifleme seçeneği etkinleştirilmiş ise, tarayıcı bir yamayı temel olarak sıralayacaktır ve yamalar dikey veya yatay konumlardaki ön veya arka kamera yama okuyucuları tarafından okunacaktır.

NOT: i5800 Tarayıcısı Kontrollü İkili İstifleme Aksesuarını kullanarak sadece dikey olarak konumlandırılmış yamaları okuyacaktır.

Aynı zamanda **dizinleme** de etkinleştirilmişse, yama okuyucu seçimi kontrollü, ön yüz yatay yama okuması için hangi sanal yama okuyucusunun aktifleştirileceğinin seçilmesini sağlayacaktır. Eğer **dizinleme** etkinleştirilmemişse, Kontrollü İkili İstifleme özelliği tüm sanal yama başlarını etkinleştirecektir.

Renk Değiştirme Yama okuması

Eğer **Dizinleme** etkinleştirilmişse, Renk Değiştirme yamaları, hem ön hem de arka kameralar tarafından ve donanım yama okuyucuları tarafından okunacaktır. Renk Değiştirme yamaları, ön veya arka kameralar tarafından hem dikey hem de yatay konumda okunacaktır. Ön, yatay Renk Değiştirme yama okuması için hangi yama okuyucularının etkinleştirileceğini tarama uygulamanız (ör. TWAIN, ISIS) ile seçebilirsiniz. Eğer yatay Renk Değiştirme yamaları donanım yama okuyucuları ile başarılı bir şekilde okunurlarsa, **Yazdırma** işlemi (ön taraf, ön taramalı yazıcı) etkinleştirildiğinde basılmayacaklardır. Arka yatay Renk Değiştirme yamaları daima **Yazdırma** işlemi etkinleştirildiğinde basılacaktır.

Eğer i5850 Tarayıcısı üzerinde **dizinleme** veya **Kontrollü İkili İstifleme** seçeneği etkinleştirilmemişse, Renk Değiştirme yamaları sadece dikey konumdaki iki kamera yama okuyucusu tarafından okunacak ve daima **Yazdırma** işlemi (önden, ön taramalı yazıcı) etkinleştirilmiş ise basılacaktır.

Yama kodu gereklilikleri

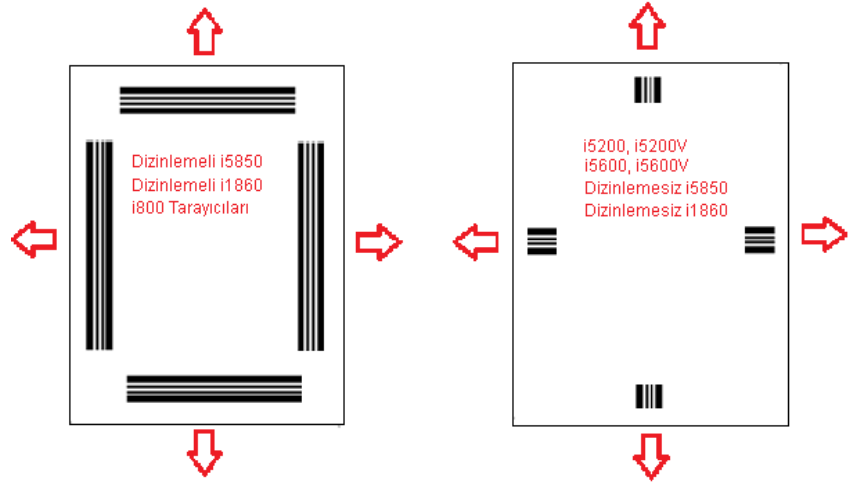
Yama desenlerinin boyut ve konumları için çok özel gereksinimler vardır, bu yüzden yama sayfalarının doğru bir şekilde oluşturulduğundan emin olmak için dikkat edilmelidir.

NOT: Yama sayfaları ile kullanılan tarayıcı özelliklerinin etkinleştirilmesi hakkında bilgi almak için TWAIN ve ISIS için *Tarayıcı Kurulum Kılavuzu*'na veya tarama uygulama belgelerinize bakın.

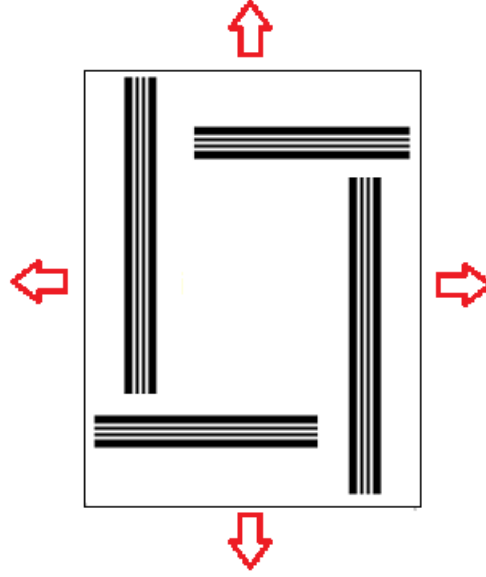
i5000 Serisi Tarayıcılar ile diğer *Kodak* Tarayıcılarının yama okuma sistemleri arasındaki en önemli fark, sadece belgenin ön kenarı ile aynı hizada çubukları olan yamaların tanınmasıdır.



Herhangi bir yönde beslemeyi etkinleştirmek için yama sayfalarını sayfanın her kenarında yama desenleri olacak şekilde oluşturmak yaygın bir yöntemdir.



Ayrıca sürekli olarak kameralı yama okuma veya sensörlü yama okumayla okunacak çubuk desenleri olan, herhangi *Kodak* Tarayıcıda kullanılabilen bir yama kağıdı oluşturmak da mümkündür.



Renk Değişirme yaması

Yama desenleri örnek PDF dosyaları Kodak Alaris internet sitesinden indirilebilir. Adres: www.kodakalaris.com/go/docimaging. **Support Center** (Destek Merkezi) sekmesine tıklayın ve şunu seçin: **Belge Tarayıcılar> Üretim>i5850 (i5200, i5600, i5800) ve Kullanım Kılavuzları**.

NOT: A4 ve Amerikan mektup boyu kağıtlara yazdırmak üzere boyutlandırılmış PDF sürümleri vardır. Ayrıca yamaları işiniz için ayarlama da kullanılabilecek TIFF kaynak dosyaları vardır. Sayfaların yazıcınızda doğru bir şekilde yazdırıldığından emin olmak için verilen talimatları takip edin.

Yama desen detayları

İki tane yama sınıfı vardır:

- **Belge / Toplu iş ayırma yamaları** (Bazen Görüntü Adresi yamalarına işaret eder) - Bu yamalar genel olarak bir çok farklı belgeyi ayırıcı olarak yama sayfaları ile aynı zamanda taramak için kullanılır. Bu yamalar 2. Tür (Belge Ayırma), 3. Tür (Toplu iş Ayırma) ve hem Belge hem de Toplu iş Ayırma için kullanılabilen T türleridir.

2. Tür
Dikey



3. Tür
Dikey



T Türü (5)
Dikey



Yatay



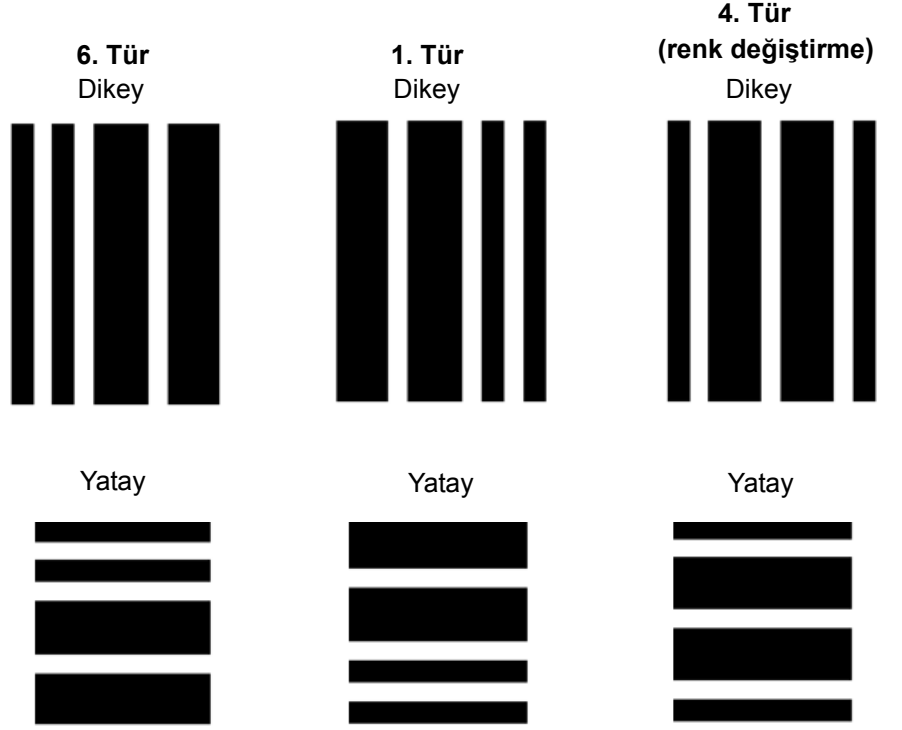
Yatay



Yatay



- **Özellik Yamaları** - Bu yama sayfaları genel olarak belge ayırmada kullanılmaz. Bu yamalar belki tarayıcı özelliklerini (renk deęiřtirme veya çoklu besleme algılama kontrolü gibi) tetiklemek için kullanılabilir veya yazılım özelliklerini tetiklemek için kullanılabilir. Bu yamalar 1. Tür, 4. Tür (renk deęiřtirme) ve 6. Tür'dür.



NOT: Yukarıdaki yama desenlerini bir tarayıcıda kullanmak için yazdırmayın. Bu örnek desenler üretimde kullanmak için doęru bir şekilde boyutlandırılmamıř. Yazdırılabilir PDF sürümleri Kodak Alaris web sitesinden indirilebilir.

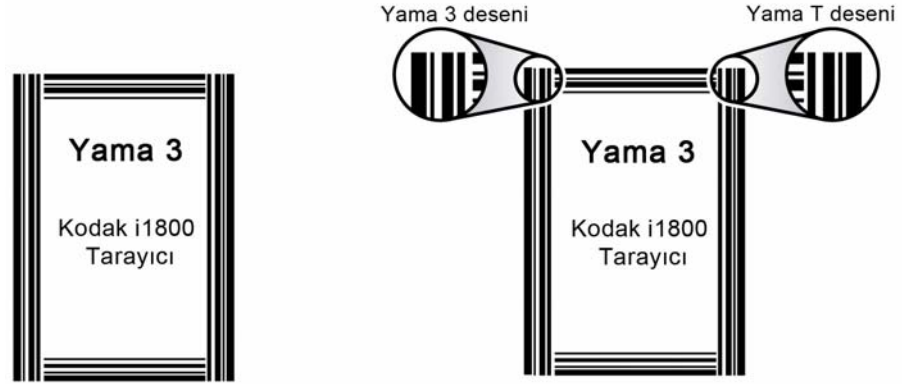
Yama deseni yönlendirme

(Kontrollü İkili İstifleme
Aksesuarına sahip i5800
Tarayıcı için)

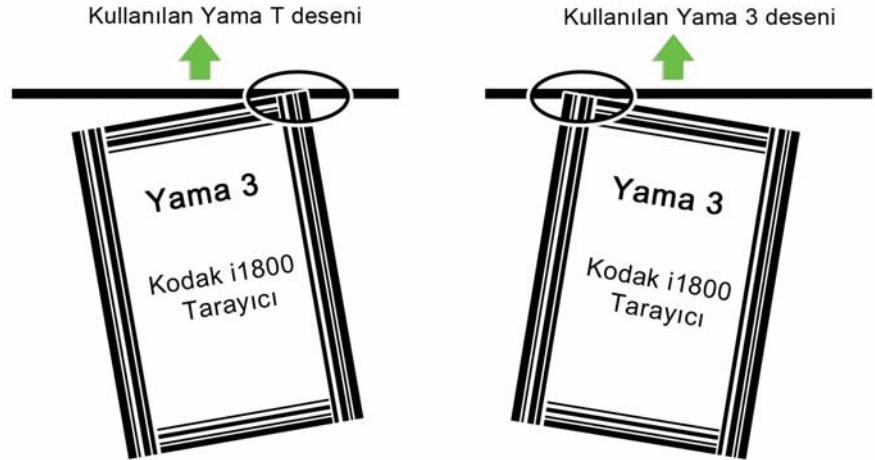
NOT: Bu bölüm yalnızca Kontrollü İkili İstifleme Aksesuarına sahip *Kodak i5800* Tarayıcı için geçerlidir. *Kodak i5850* Tarayıcı yerleşik yatay yama okuma özelliğine sahiptir ancak bu özelliği kullanmak için **İstifleme** seçeneği etkinleştirilmelidir.

i5800 Tarayıcıda Kontrollü İkili İstifleme Aksesuarı kullanıyorsanız, yama desenlerini doğru şekilde ayarlamamız gerekir. 3. Tür yama T Türü yamanın tersidir ve 1. Tür yama 6. Tür yamanın tersidir. Eğer yama sayfaları doğru bir şekilde biçimlendirilmezse, bu yanlış yama deseni okumaya sebep olabilir çünkü sadece ön ve arka kamera tarafından okunan ilk yama deseni kullanılır.

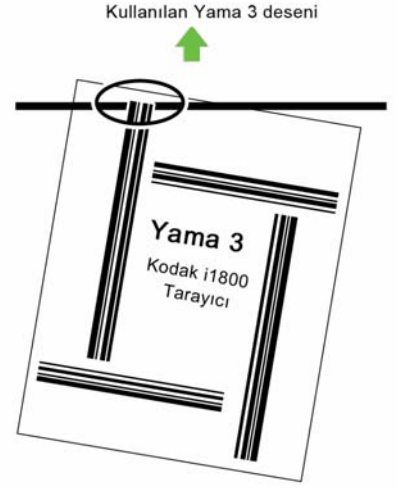
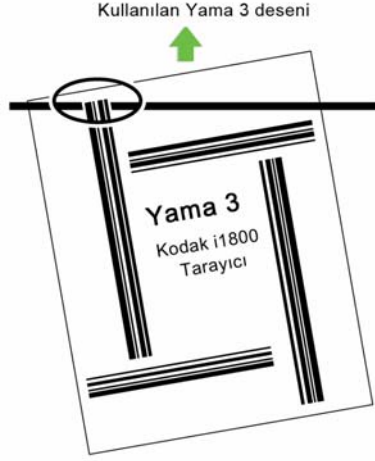
Örneğin, yamaları fiziksel yama okuyucu sensörlerle okuyan tarayıcılar (*Kodak i800/i1800* Serisi Tarayıcılar) için tasarlanmış bir çok yama sayfası, birden fazla tarafta sayfanın kenarlarına uzanan çubuklara sahiptir. Bu, *Kodak i800/i1800* Serisi Tarayıcılarda iyi çalışmasına rağmen, bunun gibi yama sayfalarını *Kodak i5000* Serisi Tarayıcılarda okuturken olası bir problem vardır.



Eğer tarama esnasında sayfanın şekli kameradan ilk sayfanın sağ kenarı geçecek şekilde bozulursa, bu durumda yama sayfası T Türü bir yama yerine 3. Tür bir yama olarak okunabilir.



Bu olası meseleyi engellemek için, yama desenlerinizi sayfanın şekli bozulsa dahi sadece bir çubuk deseni okunabilecek şekilde yapılandırılmalıdır.



Çubuk deseni detayları

Yama, belge üzerine basılan paralel, değişken siyah çubuklar ve boşluklardan oluşan bir desendir. Tarayıcı, diğer belge verilerinin yama olarak algılanmasını engellemek için, sadece düzgünce biçimlendirilmiş bir çubuk desenini yama olarak algılar. Tarayıcının çubuk desenini algıladığından emin olmak için, çubukların ve çubuklar arasındaki boşlukların genişliğinin çok sıkı bir şekilde kontrol edilmesi gerekir.

Geniş çubuklar 0.20 inç (5mm) genişliğinde ± 0.01 inç (0.25mm) olmalıdır. Dar çubuklar ve boşluklar 0.08 inç (2.03mm) genişliğinde $+ 0.01$ inç (0.25mm) olmalıdır. Maksimum yama kodu genişliği 0.80 (20mm) + 0.01 inç (0.25mm)'dir. Minimum toplam yama çubuğu uzunluğu 2 inç (50mm)'dir.

Yama Kodları

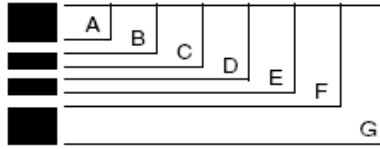
Yama 2



Mevcut belgeye 2. seviye görüntü atar.

Yama kodu ayrıntıları

Yama 2



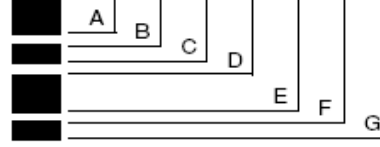
| Alan | İnç | | Milimetre | |
|------|-------------|-------------|-------------|-------------|
| | Kısa Aralık | Uzun Aralık | Kısa Aralık | Uzun Aralık |
| A | 0,19 | 0,21 | 4,83 | 5,33 |
| B | 0,27 | 0,29 | 6,86 | 7,37 |
| C | 0,35 | 0,37 | 8,89 | 9,40 |
| D | 0,43 | 0,45 | 10,92 | 11,43 |
| E | 0,51 | 0,53 | 12,95 | 13,46 |
| F | 0,59 | 0,61 | 14,99 | 15,49 |
| G | 0,79 | 0,81 | 20,01 | 20,57 |

Yama 3



Mevcut belgeye 3. seviye görüntü atar.

Yama 3

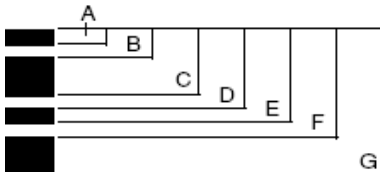


| Alan | İnç | | Milimetre | |
|------|-------------|-------------|-------------|-------------|
| | Kısa Aralık | Uzun Aralık | Kısa Aralık | Uzun Aralık |
| A | 0,19 | 0,21 | 4,83 | 5,33 |
| B | 0,27 | 0,29 | 6,86 | 7,37 |
| C | 0,35 | 0,37 | 8,89 | 9,40 |
| D | 0,43 | 0,45 | 10,92 | 11,43 |
| E | 0,63 | 0,65 | 16,00 | 16,51 |
| F | 0,71 | 0,73 | 18,03 | 18,54 |
| G | 0,79 | 0,81 | 20,07 | 20,57 |

Yama T / Yamayı Aktar



Yama T / Yamayı Aktar



| Alan | İnç | | Milimetre | |
|------|-------------|-------------|-------------|-------------|
| | Kısa Aralık | Uzun Aralık | Kısa Aralık | Uzun Aralık |
| A | 0,07 | 0,09 | 4,83 | 5,33 |
| B | 0,15 | 0,17 | 6,86 | 7,37 |
| C | 0,35 | 0,37 | 8,89 | 9,40 |
| D | 0,43 | 0,45 | 10,92 | 11,43 |
| E | 0,51 | 0,53 | 16,00 | 16,51 |
| F | 0,59 | 0,61 | 18,03 | 18,54 |
| G | 0,79 | 0,81 | 20,07 | 20,57 |

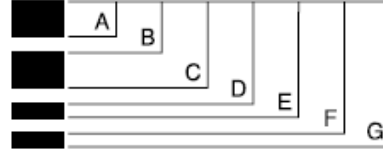
Yama Kodları

Yama 1



Yama kodu ayrıntıları

Yama 1

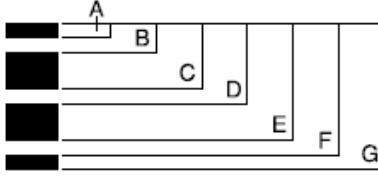


| Alan | İnç | | Milimetre | |
|------|-------------|-------------|-------------|-------------|
| | Kısa Aralık | Uzun Aralık | Kısa Aralık | Uzun Aralık |
| A | 0,19 | 0,21 | 4,83 | 5,33 |
| B | 0,27 | 0,29 | 6,86 | 7,37 |
| C | 0,47 | 0,49 | 11,94 | 12,45 |
| D | 0,55 | 0,57 | 13,97 | 14,48 |
| E | 0,63 | 0,65 | 16,00 | 16,51 |
| F | 0,71 | 0,73 | 18,03 | 18,54 |
| G | 0,79 | 0,81 | 20,07 | 20,57 |

Yama 4/Geçiş Yaması



Yama 4/Geçiş Yaması

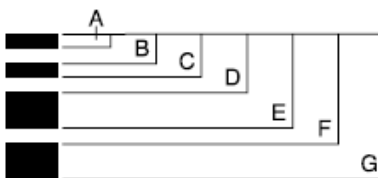


| Alan | İnç | | Milimetre | |
|------|-------------|-------------|-------------|-------------|
| | Kısa Aralık | Uzun Aralık | Kısa Aralık | Uzun Aralık |
| A | 0,07 | 0,09 | 1,78 | 2,29 |
| B | 0,15 | 0,17 | 3,81 | 4,32 |
| C | 0,35 | 0,37 | 8,89 | 9,40 |
| D | 0,43 | 0,45 | 10,92 | 11,43 |
| E | 0,63 | 0,65 | 16,00 | 16,51 |
| F | 0,71 | 0,73 | 18,03 | 18,54 |
| G | 0,79 | 0,81 | 20,07 | 20,57 |

Yama 6



Yama 6



| Alan | İnç | | Milimetre | |
|------|-------------|-------------|-------------|-------------|
| | Kısa Aralık | Uzun Aralık | Kısa Aralık | Uzun Aralık |
| A | 0,07 | 0,09 | 1,78 | 2,29 |
| B | 0,15 | 0,17 | 3,81 | 4,32 |
| C | 0,23 | 0,25 | 5,84 | 6,35 |
| D | 0,31 | 0,33 | 7,87 | 8,38 |
| E | 0,51 | 0,53 | 12,95 | 13,46 |
| F | 0,59 | 0,61 | 14,99 | 15,49 |
| G | 0,79 | 0,81 | 20,07 | 20,57 |

Yama konumlandırma

Yatay ve dikey yama kodu konumlandırması güvenilir yama okuma için çok önemlidir. Eğer yama kodu belge üzerinde yanlış bir şekilde konumlandırıldıysa, tarayıcı yamayı okuyamayabilir.

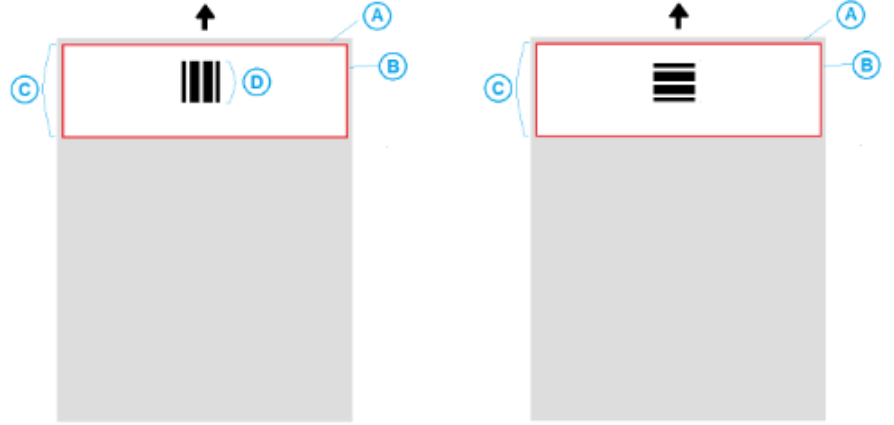
A Dikey yamalar sayfanın ön kenarı (tarayıcıya ilk konulan kenar) ile yazılı çubuk desenlerin başlangıcı arasında en az 0,5 inç (12,7 mm) boşluk olacak şekilde yerleştirilmelidir.

Yatay yamalar sayfanın ön kenarı (tarayıcıya ilk konulan kenar) ile yazılı çubuk desenlerin başlangıcı arasında en az 0,25 inç (6,35 mm) boşluk olacak şekilde yerleştirilmelidir.

B Yama kodu ile belgenin kenarı arasında en az 0,25 inçlik (6mm) boşluk olmalıdır.

C Yama okuma penceresi belgenin ön kenarından 2,0 inç (50,8mm) aşağıda bitiyor. Yatay yamalar yama penceresini aşmamalıdır.

D Dikey yamalar için yama kodunun en az 0,75 inç (19 mm) yama okuma bölgesinin içinde görünmelidir.



Kağıt detayları

- **Kağıt malzeme rengi** — beyaz kağıt, yama kodu okuma için en güvenilir seçimdir. Eğer yama sayfalarının operatörlere veya belgeleri tarama için hazırlayan kişilere daha görünür olmasını istiyorsanız, bu durumda kağıt malzeme için parlak renkleri kullanabilirsiniz. Açık sarı kağıt veya ışık kaynağının en az %65'ini yansıtan açık bir pastel renk de iyi iş görür. Yama sayfaları için koyu renk kağıt malzeme kullanımı güvenilir olmayan yama okumalarına sebep olabilir.
- **Yazdır** — yama çubukları her zaman siyah renkte yazdırılmalıdır. Yazdırılan siyah çubuklar ışık kaynağının %20'den azını yansıtmalıdır. Yamaların fotokopisini çekerken dikkatli olunmalıdır. Fotokopi makineleri belgeyi otomatik olarak ölçeklendirmeye meyillidir, bu da siyah çubukların ve beyaz boşlukların boyutlarını etkileyebilir, bu nedenle baskı spesifikasyonlarını değiştirir. %100 ölçeklendirme ayarına sahip bir fotokopi makinesi i5850 Tarayıcısı için uygundur.
- **Kağıt boyutu** — yama sayfalarının uzunluk ve genişliği en az 5,5 inç (139,7 mm) olmalıdır.
- **Kağıt ağırlığı** — Eğer yama sayfalarını ayıkladıktan sonra tekrar kullanmak isterseniz, o zaman kağıt Yığın #2 içine girebilecek kadar kalın olmalıdır. Daha fazla bilgi için Kullanıcı kılavuzunun 5. bölümündeki "Önerilen kağıt özellikleri" adlı kısma başvurunuz.

7 Bakım

İçindekiler

| | |
|---|------|
| Temizleme sıklığı çizelgesi..... | 7-2 |
| Alet ve malzemeleri temizleme | 7-2 |
| Tarayıcı kapağını açma | 7-2 |
| Temizleme prosedürleri..... | 7-3 |
| Çıkış tepsisini ve giriş yükselticiyi vakumlama | 7-4 |
| Silindirleri temizleme | 7-4 |
| Ayırma silindiri lastiklerini temizleyin | 7-5 |
| Besleme modülü lastiklerini temizleme | 7-6 |
| Çevrilebilir beyaz arka plan şeritlerini temizleme | 7-6 |
| Görüntüleme kılavuzlarını temizleme..... | 7-7 |
| Aktarım temizleme sayfası çalıştırma | 7-7 |
| Son temizleme adımları | 7-7 |
| Değiştirme prosedürleri | 7-8 |
| Besleme modülünü veya besleme modülü lastiklerini değiştirme | 7-8 |
| Ayırma silindiri veya ayırma silindiri lastiklerini değiştirme..... | 7-12 |
| Ön ayırma parçasını değiştirme | 7-13 |
| Resim kılavuzlarını değiştirme | 7-14 |
| Çevrilebilir beyaz arka plan şeritlerini değiştirme..... | 7-15 |
| Malzemeler ve Sarf malzemeleri | 7-16 |

Bu bölüm, *Kodak i5000 Serisi Tarayıcılar* için gerekli temizlik ve bakım prosedürlerini açıklar. Bu prosedürlerin sıklığı, farklı tarama ortamlarına, kağıt tiplerine ve resim işleme gerekliliklerine göre değişir. Yüksek hacimde tarama yapmak, tarayıcının daha sık temizlenmesini ve sarf malzemelerinin daha sık değiştirilmesini gerektirir. Daha düşük hacimde tarama yapıldığında bu aktivitelerin arasındaki süre daha uzun olur. Temizleme kılavuz yönergeleri için sonraki sayfada "Temizleme sıklığı çizelgesi"ne bakın. Yine de, sizin için en uygununa kendiniz karar vereceksiniz. Uzun yıllara dayanan toplu tarama deneyimi, uygun temizleme ve bakım işlemleri yapıldığında tarayıcınızın daha kısa sürede, daha az sorunla, daha çok kağıt tarayacağını göstermektedir. Uygun şekilde bakımı yapılmış bir i5000 Serisi Tarayıcı yıllarca sorunsuz biçimde tarama yapabilir.

Tarayıcı sarf malzemeleri (lastikler, ön ayırma parçaları vb.) ve temizleme sarf malzemeleri tarayıcı tedarikçinizde mevcuttur. Sarf malzemeleri, çeşitli boyutlarda paketler halinde satılır. Paketler, önerilen tarihte kolayca parça değiştirebilmeniz için lastiklerin, silindirlerin ve ön ayırma parçalarının bulunduğu uygun karışık gruplar içerir. Örneğin, yalnızca lastikleri değiştirip ayırma silindirini asla değiştirmemek sonuç olarak tarayıcının performansını en aza indirir. Sarf malzemelerini önerilen sıklıkta değiştirmek en iyi performansı sağlar.

NOT: Bu bölümdeki resimlerde i5200/i5600/i5200V/i5600V Tarayıcı gösterilmektedir. Tüm ayarlamalar aksi belirtilmedikçe i5800/i5850 Tarayıcılar için de aynıdır.

Temizleme sıklığı çizelgesi

Önerilen temizleme sırası, tarayıcı aktarımını vakumlamak; besleme modülü lastiklerinde, ayırma silindiri lastiklerinde veya sürücü silindirlerde kalan kalıntıları temizlemek ve görüntüleme kılavuzlarını temizlemektir.

Tarayıcınızı temizleme sıklığınız için aşağıdaki çizelgeyi bir kılavuz olarak kullanın.

| Prosedür | Gün başlangıcında | Değişim işlemi ortasında | Yeni değişim işleminin başında |
|---|-------------------|--------------------------|--------------------------------|
| Çıkış tepsisi ve giriş alanlarını vakumlama (giriş yükseltici ve aktarım) | x | | |
| Tüm silindirleri temizleme | x | | x |
| Aktarım alanını vakumlama | x | x | x |
| Görüntüleme kılavuzlarını temizleme | x | x | x |
| Aktarım temizleme sayfasını çalıştırın | x | | x |

Alet ve malzemeleri temizleme

Tarayıcınızda düzenli bakım yaparken yalnızca bu temizleme aletlerini ve malzemelerini kullanın. Başka temizlik malzemelerinin kullanılması tarayıcınıza hasar verebilir.

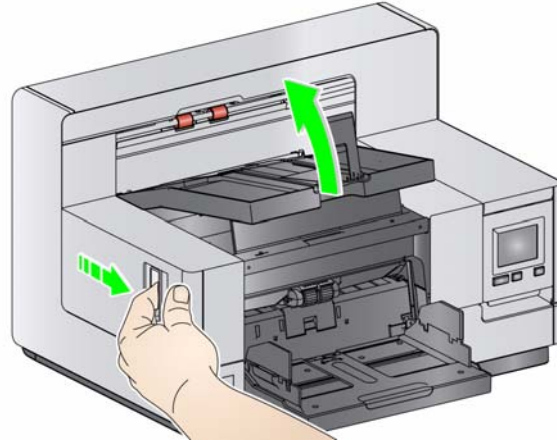
- Kodak Digital Science Aktarım Temizleme Kağıtları
- Kodak Digital Science Silindir Temizleme Bezleri
- Kodak Tarayıcılar için Staticide bezler
- Aksesuarları olan bir elektrik süpürgesi

İsteğe bağlı olarak:

- Brilliance İnce Temizlik Bezleri
- Tüy bırakmayan bez

Tarayıcı kapağını açma

1. Giriş yükselticisinden ve çıkış tepsisinden belgeleri çıkarın.
2. Tarayıcı kapağı serbest bırakma mandalını öne doğru çekin. Tarayıcı kapağı, kısmen açılır. İç bileşenlere erişmek için kapağı sonuna kadar açacak şekilde kaldırın.



3. Tarayıcıyı temizlemeyi veya parça değiştirmeyi bitirdiğinizde, iki elinizle tarayıcı kapağını kapatın.

Temizleme prosedürleri

Olabilecek en iyi resim kalitesini sürdürmek için belirli aralıklarla tarayıcınızın temizlenmesi ve koruyucu bakım uygulanması gerekir.

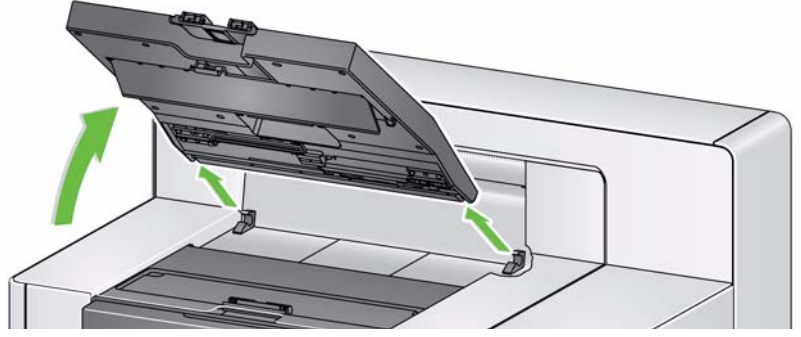
Bazı belge türleri daha fazla kağıt tozu ve artığı üretir ve önerilenden daha sık temizlik gerekebilir.

Tarayıcınızı temizlemeden veya sarf malzemelerini değiştirmeden önce, aşağıdaki bilgileri gözden geçirin:

- Besleme modülü ve ayırma silindirinde bulunan lastiklerden çıkan toz normaldir. Lastik tozu her zaman lastiklerin yıprandığı veya bozulduğu anlamına gelmez. Temizledikten sonra lastiklerde yıpranma olup olmadığını kontrol edin, gerekiyorsa lastikleri değiştirin ve gerekirse ayırma silindirini veya besleme modülünü değiştirin.
 - Silindirleri/lastikleri temizlerken, tarama yapmadan önce silindir ve lastiklerin tamamen kurumasını bekleyin.
 - Yalnızca önerilen temizlik malzemelerini kullanın. Onaylanmamış temizlik sıvı veya çözücü temizlik maddelerinin kullanılması lastiklere zarar verebilir.
 - Kapalı alanlarda temizlik malzemeleri kullanmayın; kullanırsanız gerekli havalandırmayı sağlamayı ihmal etmeyin.
 - Temizlik malzemelerini sıcak yüzeylerde kullanmayın. Kullanmadan önce yüzeylerin ortam sıcaklığına gelmesi için bekleyin.
 - Sıkıştırılmış/basınçlı hava kullanmayın. Sıkıştırılmış hava kullanımı sonucu, toz tarayıcının görüntüleme sistemine zorla girebilir ve bir alanda toplanabilir, bu da resim kalitesinde sorunlara neden olur ve kamera çıkarılmadan temizlenemez.
 - Tarayıcının yakınında veya üstünde alev alabilen sıkıştırılmış gazlardan kullanmayın.
 - Önerilen temizlik malzemelerinden başka, tarayıcıdan birikintileri temizlemek için elektrik süpürgesi de kullanabilirsiniz.
 - Staticide bezler, gözlerde tahrişe ve ciltte kurumaya neden olabilecek izopropanol maddesini içerir. Bakım prosedürlerini yerine getirdikten sonra ellerinizi sabun ve suyla yıkayın. Ayrıntılı bilgi için Malzeme Veri Güvenliği Sayfaları'na (MSDS) bakın. MSDS internet sitesinde mevcuttur. Adres: www.kodakalaris.com/go/MSDS.
- NOT: MSDS'ye erişmek için, malzemenin katalog numarasını veya anahtar kelimesini sağlamanız gerekir. Katalog numaraları için bu bölümde daha sonra yer alan "Malzemeler ve Sarf Malzemeleri" kısmına bakın.
- Silindir temizleme bezinde sodyum loril eter sülfat ve sodyum silikat vardır ve gözde tahrişe neden olabilir. Daha fazla bilgi için Malzeme Güvenlik Veri Sayfaları'na (MSDS) bakın.

Çıkış tepsisini ve giriş yükselticiyi vakumlama

1. Tarayıcıyı kapatın.
2. Çıkış tepsisini çıkarın.

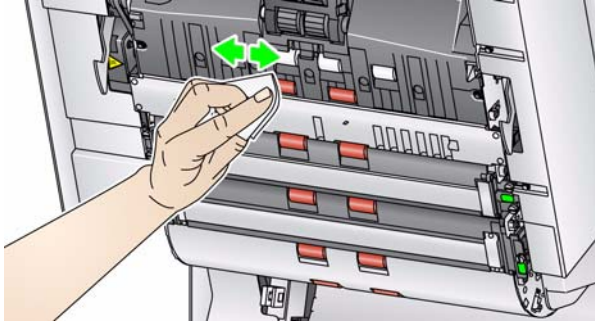


3. Çıkış tepsisini ve giriş yükseltici alanlarını iyice vakumlayın.

Silindirleri temizleme

Silindirleri temizleme, aktarım alanı, ayırma silindiri lastikleri ve besleme modülü lastiklerindeki tüm silindirler temizlenerek gerçekleştirilir.

1. Tarayıcı kapağını açın.
2. Silindirleri el ile çevirin ve silindir temizleme bezi ile silin.

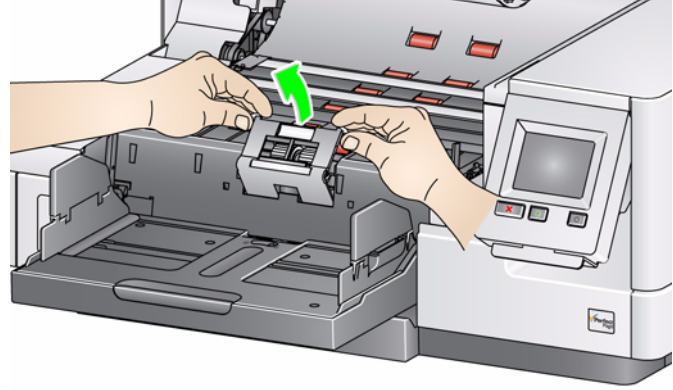


3. Silindirleri tüy bırakmayan bir bezle kurulayın.

Ayırma silindiri lastiklerini temizleyin

4. Ayırma silindiri kapağını ileri doğru çekin ve ayırma silindirini çıkarın.

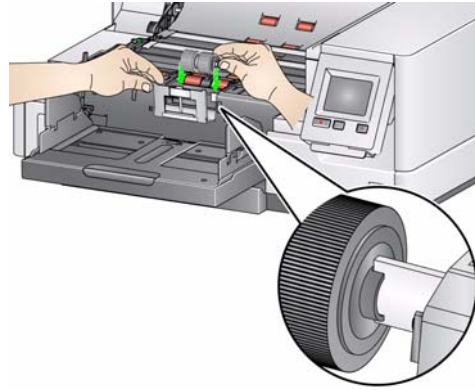
NOT: Ayırma silindiri kapağı yaylıdır. Ayırma silindirini çıkarana kadar ayırma silindiri kapağını geride tutun, ardından ayırma silindiri kapağını dikkatli bir şekilde yerine geri yerleştirin.



5. Ayırma silindiri lastiklerini el ile döndürün ve silindir temizleme bezi ile silin. En iyi sonuçlar için, çubuklar arasındaki kalıntıları ortadan kaldırmak amacıyla çubuklara paralel silin.

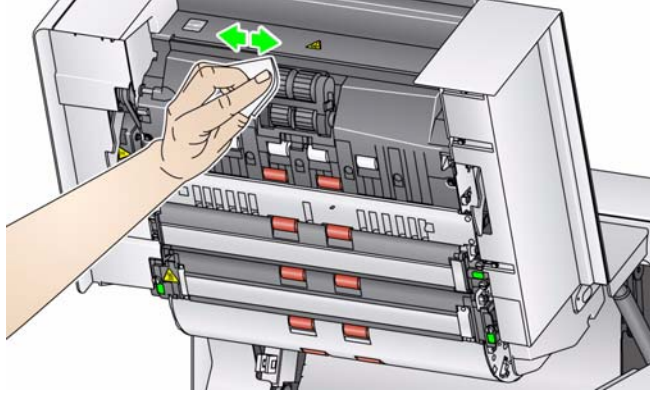


6. Lastikleri inceleyin. Lastiklerde aşınma veya hasar belirtileri varsa lastikleri değiştirin. Bu bölümde ilerideki kısımlarda bulunan "Değiştirme yordamları" konusuna bakın.
7. Ayırma silindirini, ayırma silindirindeki yuvaları tutucularla hizalayarak yeniden takın.



Besleme modülü lastiklerini temizleme

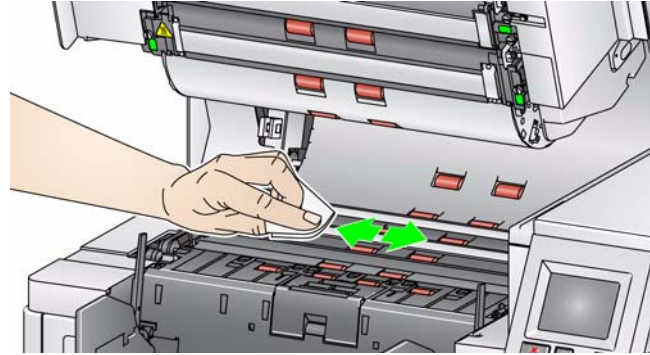
8. Besleme modülü lastiklerini el ile döndürerek ve silindir temizleme bezi ile silerek lastikleri temizleyin. En iyi sonuçlar için, çubuklar arasındaki kalıntıları ortadan kaldırmak amacıyla çubuklara paralel silin. Lastikleri temizlemek için besleme modülünü çıkarmanız gerekmez.



9. Lastikleri inceleyin. Lastiklerde aşınma veya hasar belirtileri varsa, besleme modülü lastiklerini değiştirin. Bu bölümde ilerideki kısımlarda bulunan "Değiştirme yordamları" konusuna bakın.

Çevrilebilir beyaz arka plan şeritlerini temizleme

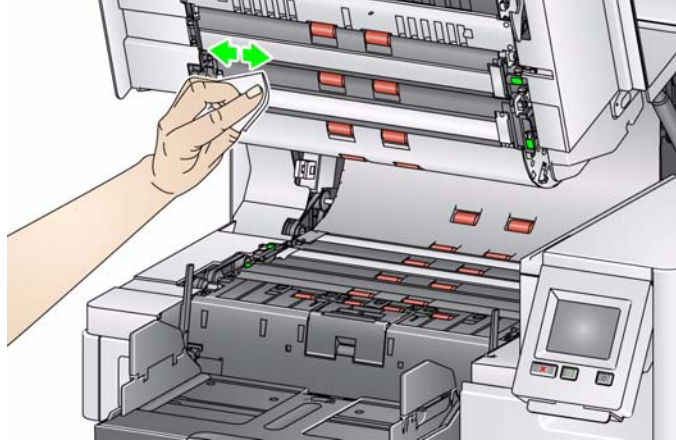
10. Üst ve alt arka plan şeritlerini Staticide marka bez veya Brillianize marka İnce Temizlik beziyle silin.



11. Üst ve alt arka plan şeritlerini **neredeysse kuru** bir Staticide marka bez veya temiz bir tüy bırakmayan bez ile tekrar silerek izleri çıkarın.

Resim kılavuzlarını temizleme

12. Üst ve alt görüntüleme kılavuzlarını Staticide temizleme beziyle silin.



13. Üst ve alt görüntüleme kılavuzlarını **neredeyse kuru** bir Staticide bezle tekrar silerek izleri çıkarın.

14. Tarayıcı kapağını kapatın.

15. Tüm temizleme prosedürleri bittiğinde, tarayıcıyı açın.

Aktarım temizleme sayfası çalıştırma

Aktarım, bir aktarım temizleme sayfasının birkaç kez beslenmesiyle temizlenmelidir.

1. Aktarım temizleme kağıdından ambalajı çıkarın.
2. Giriş yükselticisini ve çıkış tepsisi yan kılavuzlarını en geniş konuma ayarlayın.
3. Aktarım temizleme sayfasını, yapışkan kenarı yukarı bakacak şekilde giriş yükselticiye yatay yönlendirmeye yerleştirin.
4. Aktarım temizleme sayfasını tarayın.
5. Aktarım temizleme sayfasını çıkış tepsisinden çıkarın ve yapışkan yüzü aşağı bakacak şekilde yatay yönde giriş yükselticinin ortasına yerleştirerek yeniden tarayın.
6. Silindireler temizlenene kadar 3. - 5. adımları tekrarlayın.

NOT: Aktarım sayfası kirlendiğinde ve/veya yapışkanlığını kaybettiğinde, sayfayı atın ve yenisini kullanın.

Son temizleme adımları

Aktarım temizleme sayfasının çalıştırılması tamamlandığında:

1. Tarayıcı kapağını açın.
2. Üst ve alt resim kılavuzlarını tüy bırakmayan bezle silin.
3. Tarayıcı kapağını kapatın ve resim kalitesinden emin olmak için bir sınaama resmi tarayın.

Değiştirme prosedürleri

Bu bölümde aşağıdaki parçaların değiştirilmesiyle ilgili prosedürler bulunmaktadır. Değiştirme sıklığı bilgileri için aşağıdaki listeyi kılavuz olarak kullanın.

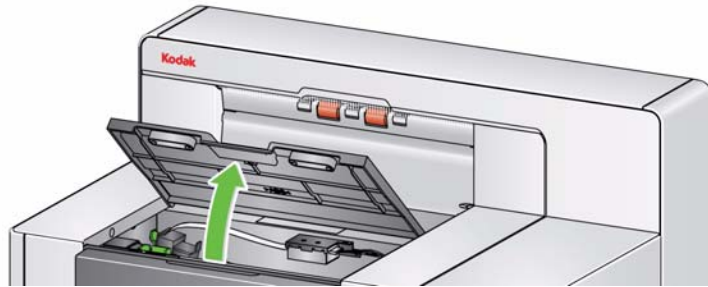
- **Kodak Ultra Hafif Besleme Modülü de dahil olmak üzere besleme modülü lastikleri ve ayırma silindiri lastikleri** — lastik ömrü kağıt türlerine, ortam ve temizliğe göre değişiklik gösterir. Nominal lastik ömrü yaklaşık 500.000 belgedir; sonuçlar değişiklik gösterir. Besleme performansında azalma, çoklu beslemeler, duraklamalar vb., lastiklerin değiştirilmesi gerektiğini gösterir. Ayırma silindiri lastikleri besleme modülü lastiklerinden daha çabuk aşınabilir. Besleme modülü lastiklerini değiştirirken dört lastik de aynı anda değiştirilmelidir. Ayırma silindiri lastiklerini değiştirirken iki lastik de aynı anda değiştirilmelidir.
- **Kodak Ultra Hafif Besleme Modülü dahil olmak üzere besleme modülü ve ayırma silindiri** — her 4. lastik değişiminde yeni bir besleme modülü ve ayırma silindiri yüklemeniz önerilir. Yeni bir besleme modülüyle birlikte yeni bir ayırma silindiri de takın.
- **Kodak Ultra hafif ön ayırma parçası da dahil olmak üzere ön ayırma parçası** — ön ayırma parçasını, en az besleme modülü/ayırma silindiri lastiklerini değiştirme sıklığında değiştirmeniz önerilir.
- **Görüntüleme kılavuzları** — Görüntüleme kılavuzları ciddi şekilde çizildiğinde ve resimde kusurlar oluştuğunda değiştirin.

NOT: Bu kısımdaki resimler değiştirdiğiniz sarf malzemesine göre ufak değişiklikler gösterebilir. Örneğin, ultra hafif besleme modülü, standart besleme modülünden biraz farklı görünür. Ancak yükleme yordamları aynıdır.

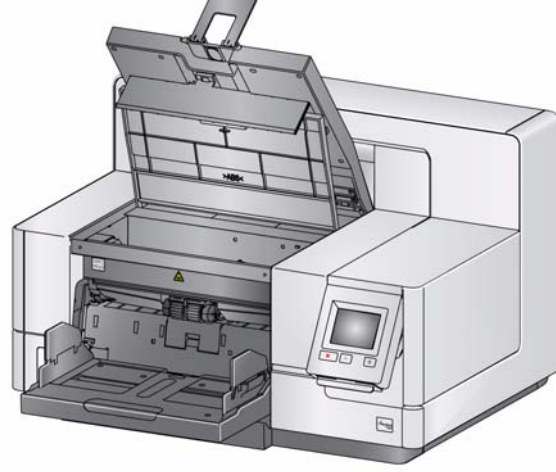
Göstergeler operatör tarafından korunmalı ve sarf malzemeleri değiştirildiğinde sıfırlanmalıdır. Göstergeler sarf malzemesi değiştirildiğinde otomatik olarak sıfırlanmaz. Göstergeler taranan sayfa sayısını gösterir. Bakım göstergelerini görüntüleme ve kullanma konusunda daha fazla bilgi için Bölüm 3'teki "Bakım göstergelerini görüntüleme" başlıklı kısma bakın.

Besleme modülünü veya besleme modülü lastiklerini değiştirme

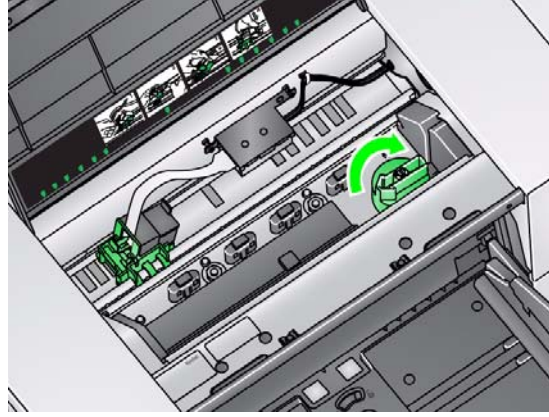
1. Çıkış tepsisini çıkarın.
2. Yazıcı erişim kapağını kaldırıp açın.



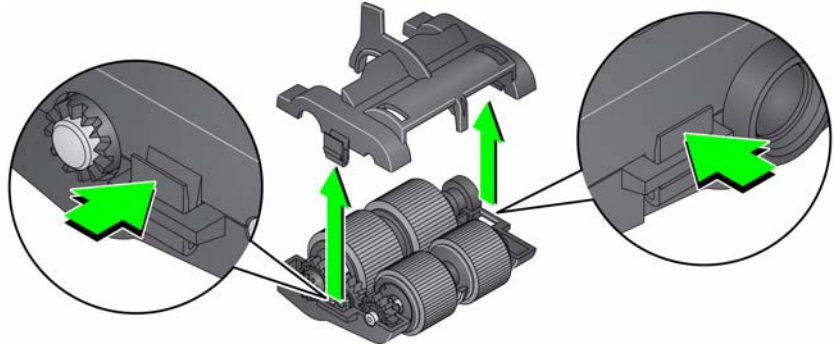
NOT: Çıkış tepsisini kaldırmak istemiyorsanız, tepsinin önünü kaldırabilirsiniz, ardından yazıcı erişim kapağını kaldırın ve yazıcı erişim kapağını yükseklik ayarlama tırnağının arkasına koyun.



3. Besleme modülü serbest bırakma topuzunu *Unlock* (Kilidi aç) sembolüne doğru çevirin ve besleme modülünü serbest bırakın.

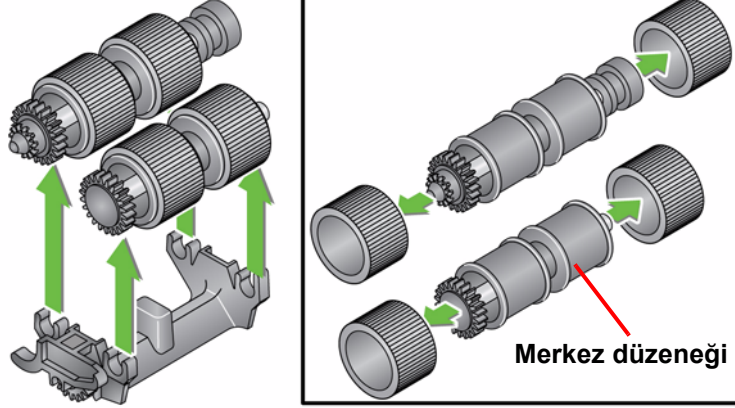


4. Yalnızca besleme modülünü değiştiriyorsanız Adım 11'e geçin. Lastikleri değiştiriyorsanız Adım 5'e geçin.
5. Tek elinizle alt yuvayı tutarken diğer elinizle de (her iki yandaki) kilitleme tırnaklarına basın. Üst yuvayı yukarı doğru, silindirlere uzaklaşacak şekilde çekin.



6. Her iki silindiri de çıkarın.

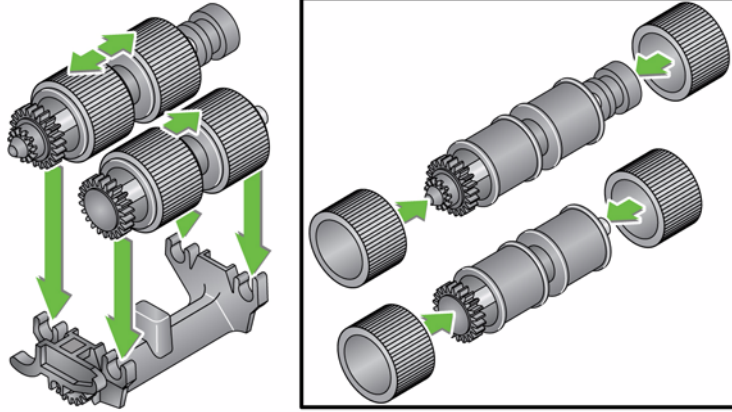
7. Her bir lastiđi merkez düzenekten kaydırarak çıkarın.



8. Her lastiđi merkez düzeneđin üzerine doğru hafifçe çekerek takın. Lastiklerin özel bir yönde takılmasına gerek yoktur.

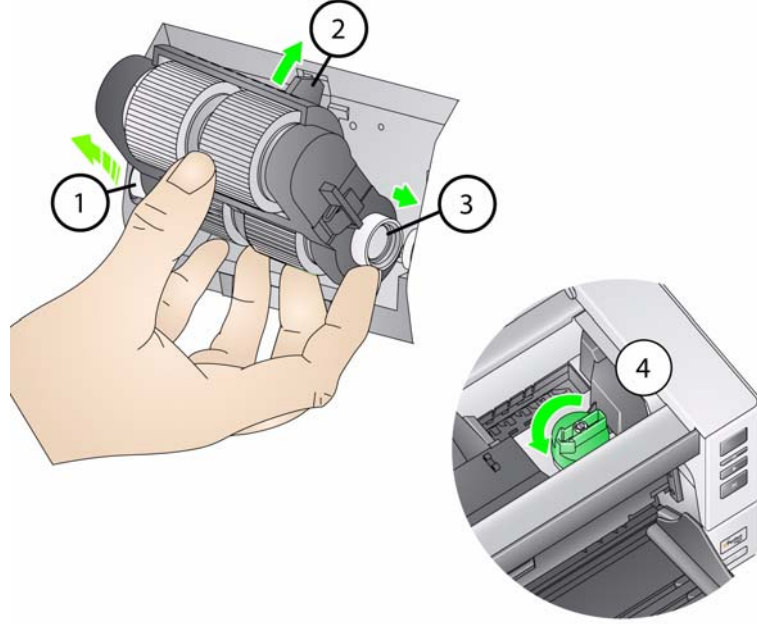
ÖNEMLİ: Lastiđi fazla esnetmeyin; yırtılabilir.

9. Alt besleme modülü muhafazasındaki silindirleri tek tek deđiştirin ve üst yuvadaki tırnaklarla alt yuvadaki küçük yuvalarla hizalayın.



10. Yerlerine oturana kadar üst ve alt muhafazayı birbirine bastırın.

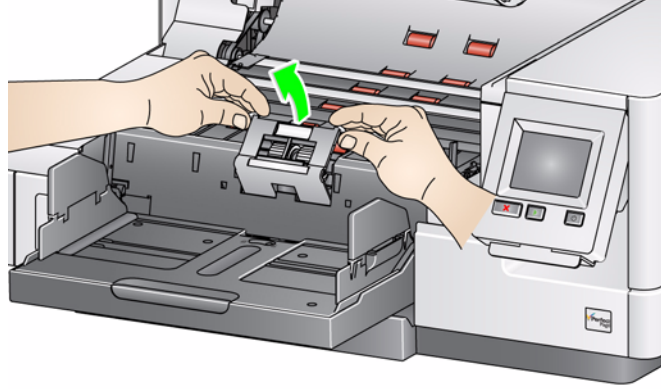
11. Besleme modülünün sol tarafındaki pini çubuğa (1) takın; üst tırnağı yuvaya (2) hizalayın; besleme modülünün sağındaki pini çubuk (3) ile hizalayın ve besleme modülünü yeniden takmak için yeşil besleme modülü serbest bırakma topuzunu (4) soldaki *Kilitli* sembolüne bakacak şekilde çevirin. Besleme modülünün yerine tam oturduğundan ve takıldıktan sonra serbest bir şekilde hareket ettiğinden emin olun.



12. Tarayıcı kapağını ve yazıcı erişim kapağını kapatın.
13. Çıkış tepsisini yeniden takın.
14. İşlem tamamlandığında Operatör Kontrol Panelindeki Bakım göstergelerine erişin ve Besleme Lastiği/Besleme Modülü sayacını sıfırlamak için **Reset** (Sıfırla) simgesine dokununuz.

Ayırma silindiri veya ayırma silindiri lastiklerini deęiřtirme

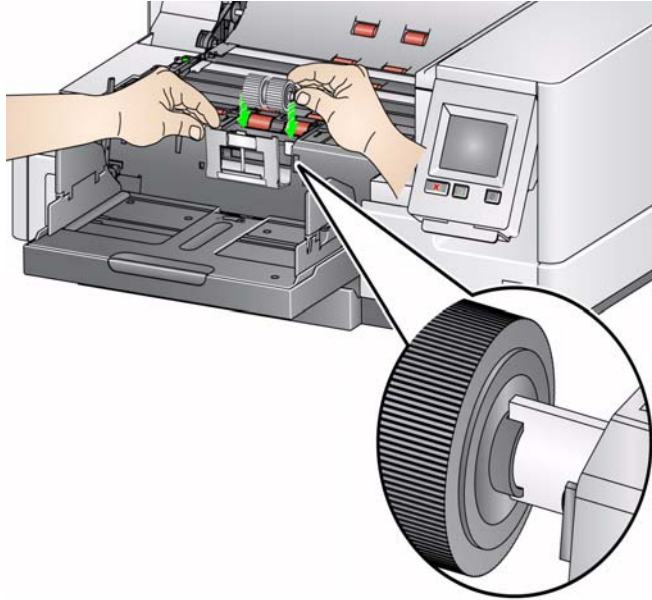
1. Tarayıcı kapaęını açın.
2. Ayırma silindiri kapaęını ileri doęru çekin ve ayırma silindirini çıkarın.



NOT: Ayırma silindiri kapaęı yaylıdır. Ayırma silindirini çıkarana kadar ayırma silindiri kapaęını geride tutun, ardından ayırma silindiri kapaęını dikkatli bir řekilde yerine geri yerleřtirin.

Ayırma modülünü deęiřtirmek istiyorsanız Adım 3 ve 4'ü uygulayın. Ayırma silindiri lastiklerini deęiřtirmek istiyorsanız, Adım 5'e geçin.

3. Yeni ayırma silindirini takın. Ayırma silindirindeki yuvaları tutucularla hizaladıęınızdan emin olun.



4. Ayırma silindiri kapaęını yerine geri dönmesi için yavaşça serbest bırakın ve tarayıcı kapaęını kapatın.

Lastikleri deęiřtirmek için:

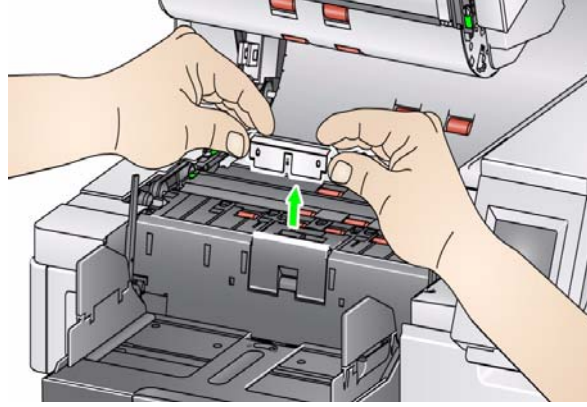
5. Her lastięi kaydırarak merkez düzenekten çıkarıp deęiřtirin.
6. Her lastięi merkez düzeneęin üzerine doęru hafifçe çekerek takın.
ÖNEMLİ: Lastięi fazla esnetmeyin; yırtılabilir.
7. Ayırma silindirini yerine geri takın. Ayırma silindirindeki yuvaları tutucularla hizaladıęınızdan emin olun.
8. Ayırma silindiri tutucusunu ařaęı indirip yerine geri bırakın.
9. Tarayıcı kapaęını kapatın.
10. İşlem tamamlandıęında Operatör Kontrol Panelindeki Bakım göstergelerine erişin ve Ayırma Silindiri Lastiklerini/Ayırma Silindirini sıfırlamak için **Reset** (Sıfırla) simgesine dokununuz.

Ön ayırma yastıęını deęiřtirme

Çok beslemeli belgelerin sıklıęı arttıęında ön ayırma parçasını deęiřtirin.

1. Tarayıcı kapaęını açın.
2. Ön ayırma yastıęını, yastıęı konumundan yukarı ve dıřarı kaldırarak çıkarın.

NOT: Ön ayırma yastıęı yerine tam oturur, bu yüzden çıkarmak için biraz güç kullanmak gerekebilir.



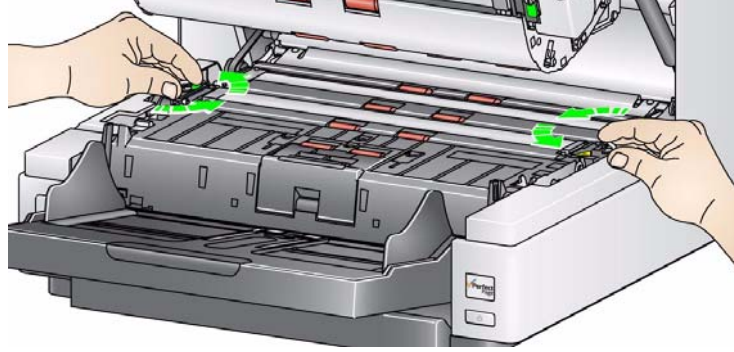
3. Yeni ön ayırma parçasını takın. Yerine oturduęundan emin olun.
4. Tarayıcı kapaęını kapatın.
5. İşlem tamamlandıęında Operatör Kontrol Panelindeki Bakım göstergelerine erişin ve Ön ayırma parçası sayacını sıfırlamak için **Reset** (Sıfırla) simgesine dokununuz.

Görüntüleme kılavuzlarını değiştirme

Görüntüleme kılavuzları, ciddi şekilde çizildiğinde ve resimde kusurlar oluştuğunda değiştirilmelidir.

NOT: Görüntüleme kılavuzlarını, kılavuzlarda parmak izi bırakmayacak şekilde dikkatle tutun.

1. Tarayıcı kapağını açın.
2. Tarayıcıyla birlikte verilen tornavidayı kullanarak görüntüleme kılavuzunun uçlarındaki vidaları gevşetin ve konumundan çıkartın.

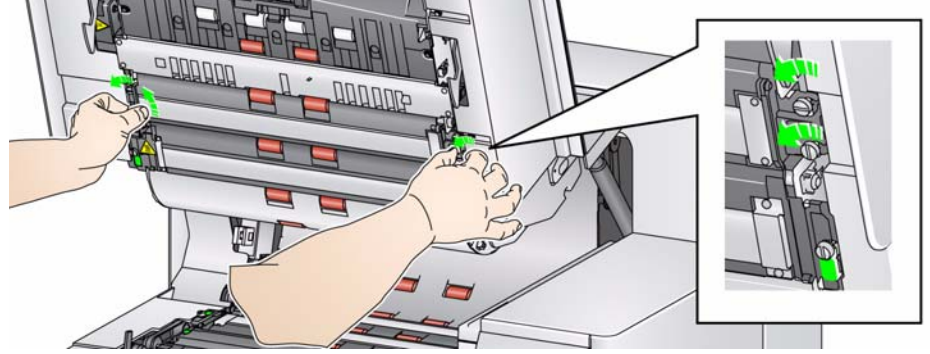


3. Yeni görüntüleme kılavuzunu takın ve görüntüleme kılavuzunu sabitlemek için vidaları döndürün.
4. Üst görüntüleme kılavuzunu değiştirmek için 2. ve 3. Adım'ları tekrarlayın.
5. Tarayıcı kapağını kapatın.

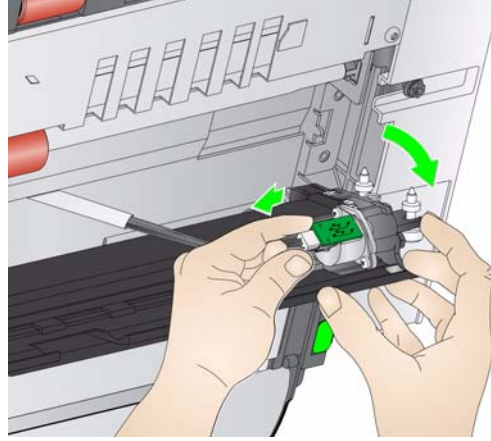
Çevrilebilir beyaz arka plan şeridini/şeritlerini değiştirme

Çevrilebilir beyaz arka plan şeridini/şeritlerini nadiren de olsa değiştirmeniz gerektiğinde aşağıdaki yordamları takip edin.

1. Tarayıcıyı kapatın.
2. Tarayıcı kapağını açın.
3. Parmaklarınızı veya verilen tornavidayı kullanarak üst arka plan şeridinin uçlarındaki iki vidayı gevşetin ve şeridi konumundan çıkartın.



4. Arka plan şerit konektörünün bağlantısını kesin.



5. Yeni arka plan şeridi konektörünü kabloyla bağlayın. Yerine tam oturduğundan emin olun.
6. Yeni arka plan şeridini takın ve şeridin yerinden oynamaması için her iki vidayı da sıkın.

NOT: Tarayıcı çerçevesinde yayları tırnağın üzerinde hizaladığınızdan emin olun. Arka planın aşağı yukarı rahat bir şekilde hareket ettiğinden emin olun.

7. Alt arka plan şeridini değiştirmek için 2. - 5. adımları tekrarlayın.
8. Tarayıcı kapağını kapatın.

Malzemeler ve sarf malzemeleri

Tüketim malzemeleri sipariş etmek için tarayıcı sağlayıcınızla görüşün.

| Malzemeler/Sarf Malzemeleri | KAT No. |
|---|-------------|
| Kodak Besleme Aracı Sarf Malzemeleri Kiti | 832 7538 |
| Kodak Ekstra Büyük Besleme Aracı Sarf Malzemeleri Kiti | 838 7938 |
| Kodak Ekstra Ekstra Büyük Besleyici Sarf Malzemeleri Kiti | 146 2415 |
| Kodak Görüntüleme Kılavuzu Seti (Gelişmiş Yazıcı olmadan) | 834 8054 |
| Kodak Görüntüleme Kılavuzu Seti (Gelişmiş Yazıcı ile) | 871 4438 |
| Kodak Değiştirilebilir Beyaz Arka Plan (Gelişmiş Yazıcı olmadan) | 808 8239 |
| Kodak Değiştirilebilir Beyaz Arka Plan (Gelişmiş Yazıcı ile) | 800 0853 |
| i5850 Tarayıcı - Kodak Değiştirilebilir Beyaz Arka Plan (Gelişmiş Yazıcı olmadan) | 166 7641 |
| i5850 Tarayıcı - Kodak Değiştirilebilir Beyaz Arka Plan (Gelişmiş Yazıcı ile) | 161 2605 |
| Kodak Ultra Hafif Kağıt için Besleme Aracı Kiti | 844 5280 |
| Manuel Besleme Rafı (i5200/i5600 Tarayıcılar için) | 167 3953 |
| Manuel Besleme Rafı (i5800/i5850 Tarayıcılar için) | 169 4256 |
| Kodak Çift Kontrollü İstifleme Aksesuarı | 150 9546 |
| Gelişmiş Yazıcı Aksesuarı (Ön ve Arka) | 122 3743 |
| Kodak Yazıcı Mürekkebi Kurutma Kağıdı | 125 7633 |
| Gelişmiş Yazıcı Siyah Mürekkep Kartuşu | 818 3386 |
| Gelişmiş Yazıcı Kırmızı Mürekkep Kartuşu | 159 6832 |
| Yeşil (HP-C6602G) ve Mavi (HP-C6602B) mürekkep kartuşları da kullanılabilir, ancak bunlar sadece Hewlett-Packard satıcılarında bulunur. | Uygun değil |
| Gelişmiş Yazıcı: Mürekkep Kartuşu Taşıyıcısı | 176 3218 |
| 66,04 cm (26 inç) belge uzatıcılar (mkt kutu başına 1) | 183 3946 |
| 76,2 cm (30 inç) belge uzatıcılar (mkt kutu başına 1) | 162 6803 |
| 86,36 cm (34 inç) belge uzatıcılar (mkt kutu başına 1) | 149 8476 |
| Kodak Digital Science Aktarım Temizleme Sayfaları (mkt. 50) | 169 0783 |
| Kodak Digital Science Silindir Temizleme Bezleri (24 adet) | 853 5981 |
| Kodak Tarayıcılar için Staticide Temizleme Bezleri (144 adet) | 896 5519 |
| Kodak Tarayıcılar için Brilliance Detailer Temizleme Bezleri | 826 6488 |

8 Sorun Giderme

İçindekiler

| | |
|-------------------------------------|-----|
| Sorun giderme | 8-1 |
| Güç düğmesi/Gösterge ışıkları | 8-3 |
| Yazılımı yükseltme | 8-3 |
| Servisle Bağlantı Kurma | 8-3 |

Sorun giderme

Kodak i5000 Serisi Tarayıcıyı kullanırken karşılaşılabileceğiniz sorunların olası çözümleri için aşağıdaki tabloyu kılavuz olarak kullanabilirsiniz.

| Sorun | Olası Çözüm |
|---|---|
| Belgeler sıkışıyor veya birden çok belge besleniyor | <p>Aşağıdakileri kontrol edin:</p> <ul style="list-style-type: none">tüm belgeler Ek A, <i>Teknik Özellikler</i> altında belirtilen boyut, ağırlık ve tür vb. özelliklerine uygun.belgelerden tüm zımba veya ataşlar çıkarılmış.tüm silindirler ve lastikler temiz ve ayırma silindiri ve besleme modülü düzgün bir şekilde takılı. Bölüm 7, <i>Bakım</i> başlığı altındaki prosedürlere bakın.operatör Kontrol Paneli üzerindeki Bakım Göstergelerini kontrol ederek silindirleri ve/veya lastikleri değiştirme zamanının gelip gelmediğini kontrol edebilirsiniz.tüm toplu belgelerin ön kenarları besleme aracında, her belge besleme silindirleriyle temas edecek şekilde ortalanmış.alışılmadık doku veya yüzeye sahip belgeler elle veya başka bir Document Handling (Belge İşleme) (örn., Hassas, Kalın, İnce) ayarı kullanarak beslenmiş. Daha fazla bilgi için ISIS Sürücüsü, TWAIN Veri kaynağı veya VRS'ye yönelik <i>Tarayıcı Kullanım Kılavuzu</i>'na bakın.aralık serbest bırakma geçiş anahtarı, basılı durumda değil.belge beslemesine yardımcı olmak için belgeleri havalandırın.bilinen bir çoklu besleme durumunda belgeleri tarıyorsanız, çoklu besleme tespitini yok saymak için Tarama ekranında Omit Multifeed'i (Çoklu Beslemeyi Geç) seçin. <p>Belge sıkışmasını gidermek için:</p> <ul style="list-style-type: none">besleme alanından tüm belgeleri çıkarın.tarayıcı kapağını açın.sıkışan belgeyi/belgeleri bulup çıkarın.tarayıcı kapağını kapatın ve taramaya devam edin. |
| Uzun belgeler beslenmiyor veya sıkışıyor | <ul style="list-style-type: none">giriş yükselticisinin ve çıkış tepsisi uzatmasının uzun belgeleri desteklemek için dışarı çekildiğinden emin olun veya isteğe bağlı uzun belge desteklerinden kullanın.i5200/i5600/i5800/i5850 Tarayıcılar: Maksimum Belge Uzunluğu'nun yeterince yükseğe ayarlandığından emin olun. Maksimum Belge Uzunluğu, çözünürlük ve tarama derinliğine göre farklılık gösterecektir. Daha fazla bilgi için Bölüm 3, "Maksimum belge uzunluğu" kısmına bakın.i5200V/i5600V için: Maksimum Belge Uzunluğu daima 40 inç olacak şekilde ayarlanmıştır. Kullanıcı tarafından ayarlanamaz.daha düşük bir çıkış çözünürlüğü veya farklı bir çıkış biçimi ayarlayın. |

| Sorun | Olası Çözüm |
|---|--|
| Resim kalitesi düşük veya azaldı | Tarayıcının ve görüntüleme kılavuzlarının temiz olduğundan emin olun. Bölüm 7, <i>Bakım</i> 'a bakın. |
| “Yanlış” kağıt sıkışmaları veya çoklu beslemeler meydana geliyor | <ul style="list-style-type: none"> • kağıt aktarım alanının temiz olduğundan emin olun. • farklı bir Document Handling (Belge İşleme) ayarı seçin. Daha fazla bilgi için ISIS Sürücüsü, TWAIN Veri kaynağı veya VRS'ye yönelik <i>Tarayıcı Kullanım Kılavuzu</i>'na bakın. • tarayıcı uygulamanızdaki Multifeed Sensitivity (Çoklu Besleme Hassasiyeti) ayarını yapın. Daha fazla bilgi için ISIS Sürücüsü, TWAIN Veri kaynağı veya VRS'ye yönelik <i>Tarayıcı Kullanım Kılavuzu</i>'na bakın. |
| Tarayıcı belgeleri taramıyor/beslemiyor | <p>Aşağıdakileri kontrol edin:</p> <ul style="list-style-type: none"> • güç kablosu bağlı ve güç açık. • güç düğmesi açık konumda ve yeşil LED yanıyor. • tarayıcının kapağı tam kapalı. • belgeler besleme modülüne geliyor ve kağıt algılama sensörünü kapatıyor. • belgeler büyüklük, ağırlık, tür vb. açısından teknik özelliklere uygun. • daha kalın belgeler için besleme sırasında aralık serbest bırakma anahtarıyla geçiş yapın. • besleme modülünde ve ayırma silindirinde ve ön ayırma parçasında yıpranma belirtileri olup olmadığını kontrol ediyor ve gerektiğinde bu parçaları değiştiriyorsunuz. <p>Tarayıcıyı kapatıp yeniden açmayı da deneyebilirsiniz.</p> |
| Tarayıcı çalışma hızı düşük | <ul style="list-style-type: none"> • ana Bilgisayarınız tarayıcı için minimum gereksinimleri karşılamıyor olabilir. Bkz. Ek A, <i>Teknik Özellikler</i>. • bazı resim işleme işlevleri, tarayıcı hızını düşürebilir. • çözünürlük (dpi) ayarı çok yüksek olabilir. • sıkıştırma ayarı yeterince yüksek olmayabilir. • virüs yazılımınız tüm TIFF veya JPEG dosyalarını tarıyor olabilir. • yerel bir diske taradığınızdan emin olun. |
| Tarama sırasında belgeler eğriliyor | <p>Aşağıdakileri kontrol edin:</p> <ul style="list-style-type: none"> • giriş yükseltici yan kılavuzları beslenen belgeye göre ayarlanmış. • belgeler besleme modülüne dik olarak besleniyor. • belgelerden tüm zımba veya ataşlar çıkarılmış. • besleme modülü, ayırma modülü ve sürücü silindirleri temiz. • tarayıcı kapağı tam kapalı. |
| Tarayıcı tarama sırasında çok fazla duraklıyor | <p>Aşağıdakileri kontrol edin:</p> <ul style="list-style-type: none"> • ana bilgisayar tarama için minimum gereksinimleri karşılıyor. Bkz. Ek A, <i>Teknik Özellikler</i>. • sabit disk sürücüsünde yeterince boş yer var. • diğer tüm uygulamalar kapalı. • USB 2.0 bağlantısı kullanıyorsunuz. <p>Ayrıca tarama uygulamanızdaki tarama seçeneklerini (sıkıştırma, çözünürlük, çıkış formatı vb.) değiştirmeyi de deneyebilirsiniz.</p> |
| Tarama sonrasında belgeler üzerinde silindir izleri veya çizgiler görülüyor | Besleme modülünü, ayırma silindirini ve lastikleri temizleyin. Bölüm 7, <i>Bakım</i> 'a bakın. |
| Resimde dikey çizgiler görünüyor | <ul style="list-style-type: none"> • resim kılavuzlarını temizleyin. Bölüm 7, <i>Bakım</i>'a bakın. • tarama uygulamasında Streak Filter'i (İz Filtresi) etkinleştirin veya agresifliği artırın. |

Güç düğmesi/ Gösterge ışıkları

Sabit yeşil: tarayıcı Hazır modunda.

Sarı yanıp söner: tarayıcı Düşük Güç modunda.

Sabit sarı: tarayıcı Bekleme modunda.

Yazılımı yükseltme

Kodak Alaris, sorunları gidermek ve yeni özellikler eklemek için sürücülerini ve ürün yazılımlarını günceller. Sorunla karşılaşırsanız Teknik Desteği aramadan önce en son tarayıcı yazılımı çalıştırdığınızdan emin olun. Git: www.kodakalaris.com/go/disupport, **i5000 Yazılım ve Sürücüler**i kısmına erişin ve en son yükseltmeleri indirin.

Servisle Bağlantı Kurma

1. Ülkenizdeki en güncel telefon numarasını almak için www.kodakalaris.com/go/dicontacts adresini ziyaret edin.
2. Aramadan önce lütfen şu bilgileri hazır edin:
 - Sorununuzun açıklaması.
 - Tarayıcı modeli ve seri numarası.
 - Bilgisayar yapılandırması.
 - Kullandığınız tarama uygulaması.

Ek A Teknik Özellikler

| | |
|---|---|
| Tarayıcı Türü/Hızı | <ul style="list-style-type: none">• i5200/i5200V Tarayıcı: Normal Belge İşleme ile A4 boyutundaki belgeleri dakikada 140 sayfaya kadar tarayan masaüstü çift yönlü renkli tarayıcı (200/300 dpi, siyah-beyaz/renkli/gri tonlamalı, yatay yönlendirme).• i5600/i5600V Tarayıcı: Normal Belge İşleme ile A4 boyutundaki belgeleri dakikada 170 sayfaya kadar tarayan masaüstü çift yönlü renkli tarayıcı (200/300 dpi, siyah-beyaz/renkli/gri tonlamalı, yatay yönlendirme).• i5800/i5850 Tarayıcı: Normal Belge İşleme ile A4 boyutundaki belgeleri dakikada 210 sayfaya kadar tarayan zemine sabitlenebilir çift yönlü renkli tarayıcı (200/300 dpi, siyah-beyaz/renkli/gri tonlamalı, yatay yönlendirme). |
| Tarama Teknolojisi | Çift CCD |
| Çıkış Çözünürlükleri | 100, 150, 200, 240, 300, 400, 500 ve 600 dpi |
| Dosya Biçimi Çıkışı | TIFF, JPEG |
| Tarama Alanı | i5200/i5600/i5800/i5850: 30,5 x 457,2 cm (12 x 180 inç) boyutlarına kadar tarama yapar. i5200V/i5600V: 30,5 x 101,6 cm (12 x 40 inç) boyutlarına kadar tarama yapar. |
| ADF Kapasitesi | 750 sayfa 20 lb. (80 g/m ²) bond'luk kağıt |
| Önerilen Günlük İş Yüğü | Sınırsız |
| Aydınlatma | LED |
| Elektrikle İlgili Koşullar | 100 - 240 V (uluslararası), 50/60 Hz |
| Tarayıcı Boyutları <i>i5200/i5600 Tarayıcılar</i> <i>i5200V/i5600V Tarayıcılar</i> <i>i5800/i5850 Tarayıcılar</i> | Giriş yükselticisi açıkken: Yükseklik: 43,4 cm (17,1 inç) Genişlik: 69,3 cm (27,3 inç) Derinlik: 65,3 cm (25,7 inç) Giriş yükselticisi kapalıyken: Yükseklik: 43,4 cm (17,1 inç) Genişlik: 69,3 cm (27,3 inç) Derinlik: 51 cm (20,1 inç) Yükseklik: 106,7 cm (42,0 inç) - 130,8 cm (51,5 inç) Genişlik: 69,3 cm (27,3 inç) Derinlik: 82,3 cm (32,4 inç) |
| Tarayıcı Ağırlığı (Ambalajsız) Tarayıcı Ağırlığı (Ambalajlı) | i5200/i5600/i5200V/i5600V Tarayıcılar: 57,6 kg (57,61 kg.) i5800/i5850 Tarayıcılar: 185,9 kg (185,97 kg.) i5200/i5600/i5200V/i5600V Tarayıcılar: 69,0 kg (68,95 kg.) i5800/i5850 Tarayıcılar: 257,2 kg (567 lb.) |
| Ana Bilgisayar Bağlantısı | Yüksek hızlı USB 2.0; USB 3.0 uyumlu |
| Çalışma Sıcaklığı | 15°C - 35°C (59 °F - 95 °F) |
| Nem | 15 ila %76 bağıl nem |
| Çevre Etkenleri | Energy Star sertifikalı tarayıcılar |

| | |
|--|---|
| Güç Tüketimi - Tarayıcı | Boşta - görüntüleme yapmazken: <115 watt (tüm modeller) Çalışırken - görüntüleme yaparken: <215 watt (i5200/i5600/i5200V/i5600V Tarayıcılar) <250 watt (i5800 Tarayıcı) Düşük Güç modu: <4 watt Bekleme: <1,0 watt |
| Akustik Gürültü (Operatör Konumunda Ses Basınç Düzeyi) | Tarama: < 67 dB(A) Bekleme: < 42,3 dB(A) |
| Elektrik gücü | i5200/i5600/i5200V/i5600V: 1/N/PE ~ 100 -240 VAC 2,8 - 1,5 A 50/60 Hz i5800/i5850: 1/N/PE ~ 100 -240 VAC 3,3 - 1,5 A 50/60 Hz |

Sistem gereksinimleri

Aşağıda, Kodak i5000 Serisi Tarayıcıları çalıştırmak için önerilen sistem yapılandırması verilmiştir.

i5200/i5600/i5800/i5850 Tarayıcılar için

- PC: Intel® Core™ 2 Duo 3 GHz, 4 GB RAM, USB 2.0 veya üstü

i5200V/i5600V Tarayıcılar İçin

- PC: Intel® Core™ Quad, 3 GHz, 4 GB RAM, USB 2.0 veya üstü

Desteklenen işletim sistemleri:

- Microsoft Windows XP (Professional); SP2
- Microsoft Windows Vista; SP1
- Microsoft Windows Vista x64 Sürümü
- Microsoft Windows 7 (32 bit ve 64 bit)
- Microsoft Windows 8 (32 bit ve 64 bit)
- Microsoft Windows 8.1 (32 bit ve 64 bit)

Ekli Sürücüler:

- Windows işletim sistemleri: TWAIN, ISIS, WIA VRS (Kodak i5200V ve i5600V Tarayıcılar için)

Ek B Garanti - Yalnızca ABD ve Kanada için

Kodak Tarayıcı satın aldığınız için tebrik ederiz. *Kodak* Tarayıcılar, son kullanıcılara en üst düzey performans ve güvenilirlik sağlamak üzere tasarlanmıştır. Tüm *Kodak* Tarayıcıları aşağıdaki Sınırlı Garanti kapsamındadır.

Kodak Tarayıcılar İçin Sınırlı Garanti

Kodak Alaris Inc., Kodak tarafından veya yetkili Kodak dağıtım kanalları aracılığıyla dağıtımı yapılan *Kodak* Tarayıcılar (yedek parçalar ve sarf malzemeleri hariç) için aşağıdaki Sınırlı Garantiyi sağlar:

Kodak, Kodak Tarayıcının satın alındığı tarihten itibaren Ürün için geçerli Sınırlı Garanti süresince, malzeme ve işçilik açısından kusursuz olacağını ve söz konusu *Kodak* Tarayıcı için geçerli performans özelliklerini karşılayacağını garanti eder.

Tüm *Kodak* Tarayıcılar, aşağıda açıklanan Garanti Dışında Kalma Koşullarına tabidir. Kusurlu olduğu veya ürün özelliklerini karşılamadığı belirlenen *Kodak* Tarayıcı, Kodak'ın tercihinin göre onarılır veya yenisiyle değiştirilir.

Müşteriler, (800) 822-1414 numaralı telefonu arayarak veya www.kodakalaris.com/go/disupport sitesini ziyaret ederek ya da *Kodak* Tarayıcının paketinden çıkan Sınırlı Garanti Özeti Kartını inceleyerek, satın aldıkları *Kodak* Tarayıcıların Sınırlı Garanti süresini öğrenebilirler.

Garanti servisine uygunluğun kanıtlanması için satış belgesi gereklidir.

Garanti istisnaları

Kodak'ın Sınırlı Garantisi, satın alındıktan sonra şunların da aralarında bulunduğu örneğin beklenmedik bir kaza, mücbir sebep veya nakliye gibi nedenlerle fiziksel zarar gören *Kodak* Tarayıcılar için geçerli değildir: (a) örneğin nakliyeden önce nakliye kilidini yerine takmama veya kullanımdan önce nakliye kilidini çıkarmama dahil olmak üzere, Tarayıcıyı garanti hizmetinden yararlanmak üzere Kodak'a geri göndermek için Kodak'ın o sırada geçerli olan Paketleme ve Nakliye Kurallarına uygun olarak düzgün şekilde paketlememe ve göndermemeden kaynaklanan durumlar; (b) kullanıcı kurulumu, sistem tümleşmesi, programlama, kullanıcı işletim sistemlerinin veya uygulama yazılımlarının yeniden kurulumu, sistem mühendisliği, yer değiştirme, verilerin yeniden oluşturulması, ürünün veya herhangi bir bileşenin çıkarılmasından (konektörün, kapağın, camın, pimlerin veya mührün kırılması dahil) kaynaklanan durumlar; (c) Kodak tarafından veya Kodak'ın yetkili hizmet sağlayıcısı tarafından gerçekleştirilmeyen servis, değiştirme veya onarım işlemlerinden ya da kurcalamadan veya taklit veya başka Kodak olmayan bileşenlerin, aksesuarların veya modüllerin kullanılmasından kaynaklanan durumlar; (d) Kodak tarafından onaylanmamış temizleme maddelerinin kullanımı veya önerilen prosedürlere veya özelliklere aykırı kullanım dahil olmak üzere yanlış kullanım, mantıksız kullanım veya bakım, kötüye kullanım, kullanıcı hatası, düzgün denetim veya bakım sağlanmamasından kaynaklanan durumlar; (e) ortam koşullarından (aşırı sıcak ortamlar veya başka uygun olmayan fiziksel çalışma ortamları gibi), aşınmadan, lekelenmeden, ürünün dışındaki elektrik çalışmasından veya elektrostatik boşalma (ESD) koruması sağlanmamasından kaynaklanan durumlar; (f) ürünle ilgili çıkan ürün yazılımı güncelleştirmelerinin veya sürümlerinin yüklenmemesinden kaynaklanan durumlar ve (g) zaman zaman kodakalaris.com/go/disupport adresinde yayımlanan veya (800) 822-1414 numaralı telefonu arayarak öğrenebileceğiniz diğer ek garanti dışında kalma koşulları.

Kodak Amerika Birleşik Devletleri dışındaki ülkelerden satın alınan ürünlere Sınırlı Garanti vermez. Yabancı dağıtım kanallarından ürün satın alanlar, garantiyi (varsa) satın aldıkları ilk kaynaktan talep etmelidir.

Kodak üçüncü taraf üreticinin ürününün, bilgisayar sisteminin veya başka bir elektronik cihazının bir parçası olarak satın alınan ürünlere Sınırlı Garanti vermez.

Bu ürünlerin her türlü garantisi, OEM (Orijinal Ekipman Üreticisi) tarafından, o üreticiye ait ürünün veya sistemin bir parçası olarak verilir.

Değiştirilen ürünün, kusurlu ürünle ilgili Sınırlı Garanti süresinin, ne kadar uzun olursa olsun, kalan süre kadar veya otuz (30) gün kapsam dahilinde olacağı kabul edilir.

Kurulum Uyarısı ve Garanti Reddi

KODAK, BU ÜRÜNÜN SATIŞI, KURULUMU, KULLANIMI, SERVİSİ VEYA UYGUN OLMAYAN KULLANIMINDAN KAYNAKLANAN NETİCE KABİLİNDEN VEYA ARIZİ HİÇBİR HASARIN, NEDENİ NE OLURSA OLSUN, SORUMLULUĞUNU KABUL ETMEYECEKTİR. KODAK'IN SORUMLU OLMAYACAĞI BU TÜR HASARLAR, GELİR VEYA KAR KAYBI, VERİ KAYBI, İŞ KESİNTİSİ MALİYETLERİ, ÜRÜNÜN KULLANIMINDA KAYIP, ALTERNATİF OLARAK KULLANILAN HER TÜRLÜ ÜRÜNÜN, TESİSİN VEYA SERVİSİN MALİYETİ YA DA MÜŞTERİLERİN BU TÜR HASARLAR NEDENİYLE HAK TALEPLERİNİ KAPSAR, ANCAK BUNLARLA SINIRLI DEĞİLDİR.

Bu ekin diğer kısımlarıyla Sınırlı Garanti arasında bir çelişki ortaya çıkarsa, Sınırlı Garanti'nin hükümleri geçerlidir.

Sınırlı Garanti hizmeti alma

Kodak Tarayıcılar, paketten çıkarma, ayar, kurulum ve çalıştırma bilgileriyle birlikte sağlanır. Kullanım Kılavuzu dikkatli okunduğu takdirde, kullanıcının ürünle ilgili doğru kurulum, çalıştırma ve bakım konusundaki teknik sorularının çoğuna yanıt bulunacaktır. Ancak ek teknik destek gerekirse web sitemizi ziyaret edebilirsiniz: www.kodakalaris.com/go/disupport veya şu numarayı arayabilirsiniz: Kodak Yanıt Merkezi: **(800) 822-1414**

Yanıt Merkezi Pazartesi – Cuma (*Kodak* tatil günleri hariç) 08:00 ile 17:00 EST arasında çalışmaktadır.

Merkezi aramadan önce, müşteri *Kodak* Tarayıcının model numarasını, parça numarasını, seri numarasını ve satın alma makbuzunu yanında bulundurulmalıdır. Uygun müşteri sorunu açıklamaya da hazırlanmalıdır.

Yanıt Merkezi personeli son kullanıcının sorununun çözümüne telefonda yardımcı olacaktır. Son kullanıcıdan bazı basit, otomatik tanı testlerini çalıştırması, çıkan durum ve hata kodu mesajlarını bildirmesi istenebilir. Bu yolla, Yanıt Merkezi'nin sorunun *Kodak* Tarayıcıda ya da bileşende olduğunu ve sorunu telefonda çözmenin mümkün olup olmadığını belirlemesine yardımcı olacaktır. Yanıt Merkezi Sınırlı Garanti veya satın alınan Bakım Sözleşmesi kapsamına giren bir donanım sorunu belirlerse, gerektiği gibi bir Malzeme İadesi Onay Numarası (RMA) atanacak, bir servis talebi açılacak ve onarım ya da değiştirme prosedürleri uygulanacaktır.

Ambalajlama ve sevkiyat kuralları

Müşteri, tüm garanti iadelerini, ürünün sevkiyatta hasar görmesini önleyecek eksiksiz korumayı garantileyen bir yöntemle göndermelidir. Aksi halde *Kodak* Tarayıcı garantisi geçerliliğini yitirir. *Kodak* müşterilerine orijinal kutuyu ve ambalaj malzemelerini depolama ve sevkiyat için saklamasını tavsiye eder. *Kodak* sevkiyat hasarlarıyla ilgili sorunlardan sorumlu değildir. Müşteri, yalnızca *Kodak* Tarayıcıyı iade etmelidir. Sevkiyat öncesinde, müşteri tüm "eklentileri" (örn. adaptörler, kablolar, yazılım, kılavuzlar vb.) çıkarıp saklamalıdır. *Kodak*, bu öğelerle ilgili hiçbir sorumluluk üstlenmez ve bunlar onarılan veya değiştirilen *Kodak* Tarayıcı ile birlikte müşteriye gönderilmez. Tüm ürünler, *Kodak*'a, orijinal sevkiyat kutusu veya iade edilen birimlerin onaylı ambalaj kutusu içinde iade edilmelidir. Müşteri, *Kodak* Tarayıcıyı göndermeden önce nakliye kilidini takmalıdır. Orijinal ambalaj mevcut değilse, parça numaraları ve yedek ambalaj sipariş bilgileri için (800) 822-1414 numaralı telefonda *Kodak* Yanıt Merkezi'ni arayın.

İade prosedürü

Bu Sınırlı Garanti kapsamındaki *Kodak* Tarayıcılarla ilgili hizmet almak isteyen uygun müşterilerin, (800) 822-1414 numaralı telefonu arayarak Malzeme İadesi Onay numarası ("RMA") almaları ve RMA numarası verildikten sonra on (10) işgünü içinde *Kodak* Tarayıcıyı RMA'da belirtilen adrese, riski ve masrafları son kullanıcıya ait olacak şekilde *Kodak*'ın geçerli Paketleme ve Nakliye Kuralları çerçevesinde göndermeleri gerekir.

Kodak'ın değiştirdiği tüm kusurlu ürünler veya parçalar *Kodak*'ın mülkiyetine geçer.

Müşterinin sorumluluğu

UYGUN MÜŞTERİ, SERVİS TALEP EDEREK, SINIRLI GARANTİNİN KOŞULLARINI, GARANTİ REDDİ VE SORUMLULUK SINIRLAMALARI HÜKÜMLERİ DAHİL OLMAK ÜZERE KABUL EDER. SON KULLANICI, SERVİS TALEP ETMEDEN ÖNCE, HASAR GÖREBİLECEK VEYA KAYBOLABİLECEK TÜM VERİLERİ YA DA DOSYALARI YEDEKLEMELİDİR. KODAK KAYBOLAN VEYA HASAR GÖREN VERİLERDEN VE DOSYALARDAN HİÇBİR KOŞULDA SORUMLU DEĞİLDİR.

Garanti Servisi açıklamaları

Eastman *Kodak* Company (*Kodak*), Sınırlı Garantisini desteklemek ve *Kodak* Tarayıcının kullanımına ve bakımına yardımcı olmak üzere birtakım hizmet programları sunmaktadır ("Hizmet Yöntemleri"). *Kodak* Tarayıcı önemli bir yatırımdır. *Kodak* Tarayıcılar, rekabet gücünü korumak için gerekli verimliliği sağlar. Bu verimliliğin aniden kaybedilmesi, geçici bile olsa, taahhütlerin yerine getirilmesini çok olumsuz bir biçimde etkileyebilir. İş kesintisi yalnızca onarım maliyeti anlamında değil, zaman kaybı anlamında çok pahalıya mal olabilir. Bu sorunların etkisini hafifletmeye yardımcı olmak için, *Kodak*, ürünün türüne göre, Sınırlı Garantisinin kapsamında servis sağlarken, aşağıda listesi verilen servis yöntemlerinden birini kullanabilir.

Belirli *Kodak* Tarayıcıların paketinde Sınırlı Garanti Kayıt kartı ve Sınırlı Garanti Özeti kartı bulunmaktadır. Sınırlı Garanti Özeti kartı modele özgüdür. Sınırlı Garanti Özeti kartı model numarası ve Sınırlı Garanti gibi önemli garanti bilgilerini içerir. *Kodak* Tarayıcıya özel kullanılabilir Hizmet Yöntemlerini belirlemek için Sınırlı Garanti Özeti kartına bakın.

Sınırlı Garanti Kayıt kartını veya Sınırlı Garanti Özeti kartını bulamazsanız, güncel garanti ve hizmet programı bilgileri ve sınırlamaları gibi ürünle ilgili ek bilgiler almak için www.kodakalaris.com/go/disupport adresini ziyaret edin veya (800) 822-1414 numaralı telefonu arayın.

Servis gecikmelerini önlemek için, *Kodak* son kullanıcılara ekteki Sınırlı Garanti Kayıt kartını ilk fırsatta doldurup göndermelerini önemle tavsiye eder. Sınırlı Garanti Kayıt kartını bulamazsanız, www.kodakalaris.com/go/disupport adresine çevrimiçi olarak veya (800) 822-1414 numaralı telefonu arayarak kayıt yaptırabilirsiniz.

Kodak, *Kodak* Tarayıcının kullanımına ve bakımına yardımcı olması için satın alınabilen çeşitli hizmet programları da sağlamaktadır.

Kodak müşterilerine kalite, performans, güvenilirlik ve Sınırlı Garanti kapsamında servis sağlamayı amaç edinmiştir.

Yedek parça ve sarf malzemelerinin ürün imalatı sona erdikten sonra en az 5 yıl süreyle bulunacağını bekliyoruz.

Yerinde servis

Yanıt Merkezi söz konusu *Kodak* Tarayıcıda donanım sorunu olduğunu doğrularsa, servis çağrısı açılır ve kaydedilir. ABD’de kırk sekiz (48) eyalette ve Alaska ve Hawaii’nin belirli bölgelerinde, Saha Mühendisinin tarayıcıya erişimini kısıtlayan güvenlik gereksinimleri veya fiziksel gereksinimler yoksa, onarım hizmetini sunmak için ürünün bulunduğu yere bir Kodak Saha Mühendisi gönderilir. Servis alanlarıyla ilgili ek bilgi için web sitemizi ziyaret edin: www.kodakalaris.com/go/disupport. Yerinde Servis, Pazartesi’den Cuma’ya kadar, yerel saatle 08:00 ile 17:00 arasında verilir (Kodak tatil günleri hariç).

AUR

AUR, endüstrinin en kolay ve en kapsamlı servis sunularından biri olabilir. Beklenmedik bir ürün arızası olursa, belirli *Kodak* Tarayıcıların uygun kullanıcıları için Kodak ürünü iki işgünü içinde değiştirir.

AUR, arızalı veya hasarlı *Kodak* Tarayıcı için acil yenileme olanağı sunar. AUR’den yararlanmaya hak kazanmak için, uygun müşteriler bir RMA numarası almalıdır. Değiştirilen ürünün durumunu incelemek gerektiğinde RMA numarası hazır bulundurulmalıdır. Uygun müşteriye değiştirilen ürünün gönderileceği adres sorulur. Uygun müşteriye arızalı ürünle ilgili ambalajlama ve sevkiyat yönergeleri de sağlanır. Bunun ardından, uygun müşteri, servis çağrısı açıldıktan ve Kodak imzalı sözleşmeyi aldıktan sonra 2 iş günü içinde değiştirilen ürünü alır. Son kullanıcı değiştirilen ürünü aldıktan veya değiştirilen ürünün liste fiyatı son kullanıcıya işlendikten sonra on (10) gün içinde arızalı ürün Kodak’a ulaştırılmalıdır. Yenilenen Görüntüleme Ürününün sevkiyatında nakliye masrafları ve firma tercihi Kodak’a aittir. Kodak’ın direktiflerine ve nakliyeciler tercihine göre yapılmayan sevkiyatlar Sınırlı Garanti’yi geçersiz kılabilir.

Ürünü Kodak’a iade etmeden önce, Sınırlı Garanti kapsamına girmeyen aksesuarları (güç kablosu, belgeler vb. dahil) çıkardığınızdan emin olun. Değiştirilen ürünün sevk edildiği kutu ve ambalaj, arızalı ürünün iadesinde kullanılmalıdır. Arızalı ürün değiştirilen ürünün gönderildiği kutu ve ambalaj içinde iade edilmezse, Sınırlı Garanti geçersiz kılınabilir. Kusurlu ürünün doğru bir biçimde alınıp kabul edilmesi için Malzeme İadesi Onay Numarası (“RMA”) kutunun dışına net bir biçimde yazılmalıdır.

Depoda servis

Kodak Tarayıcı Önceden Değiştirme veya Yerinde Servis için uygun değilse, uygun müşteri Depo Onarım Hizmetimizden yararlanabilir. Uygun müşteriden ürünü en yakın yetkili Depoda Onarım Merkezine göndermesi istenir. Ürünü onarım merkezine ulaştırma risk ve masrafını uygun müşteri üstlenir. Ürünü onarım merkezine iade etmeden önce, Sınırlı Garanti kapsamına girmeyen tüm aksesuarları (güç kablosu, belgeler vb. dahil) çıkardığınızdan emin olun. Tüm ürünler Kodak’a orijinal sevkiyat kaplarının içinde veya önerilen ambalaj kutusunda iade edilmelidir. Gönderilmeden önce *Kodak* Tarayıcıya nakliye kilidi takılmalıdır. Orijinal ambalaj mevcut değilse, sipariş bilgileri için (800) 822-1414 numaralı telefondan Kodak Yanıt Merkezi’ni arayın. *Kodak* Tarayıcılarla ilgili hizmet almak isteyen uygun müşterilerin, (800) 822-1414 numaralı telefonu arayarak Malzeme İadesi Onay numarası (“RMA”) almaları ve RMA numarası verildikten sonra on (10) işgünü içinde *Kodak* Tarayıcıyı RMA’da belirtilen adrese, riski ve masrafları son kullanıcıya ait olacak şekilde göndermeleri gerekir. Kusurlu ürünün doğru bir biçimde alınıp kabul edilmesi için Malzeme İadesi Onay Numarası (“RMA”) kutunun dışına net bir biçimde yazılmalıdır.

Onarım merkezi ürünü aldıktan sonra on (10) iş günü içinde ürünü onarır. Onarılan ürün ücretsiz olarak uygun müşteriye iki günde (ekspres gönderimle) iade edilir.

Önemli kısıtlamalar

Uygunluk: Acil Değiştirme Programı ve Depoda Servis elli (50) ABD eyaletinde, Yerinde Servis bitişik kırk sekiz (48) eyaletin yanı sıra Alaska ve Hawaii’nin belirli bölgelerinde, Kodak yetkili distribütörlerinden satın alınan ürünler için, uygun müşteriler tarafından kullanılabilir. Müşterinin kusurlu ürünü Kodak’ın o sırada geçerli olan Paketleme ve Nakliye Kurallarına uygun olarak iade etmemesi dahil olmak üzere, ürün Kodak’ın o sırada geçerli olan Garanti Dışında Kalma Koşullarından birinin kapsamına giriyorsa, *Kodak* Tarayıcı garanti kapsamında servis için uygun değildir. *Kodak* Tarayıcıyı, yeniden satmak için değil, yalnızca kendi kişisel kullanımları veya iş kullanımları için ilk satın alan kişiler “uygun müşteriler” veya “son kullanıcılar” olarak değerlendirilir.

Tüketim malzemeleri: Tüketim malzemeleri normal kullanım sonucunda aşınan ve gerektiğinde son kullanıcı tarafından değiştirilmesi gereken öğelerdir. Tüketim malzemeleri, sarf malzemeleri, diğer tüketilen öğeler ve Kullanım Kılavuzu’nda kullanıcının sorumlu olduğu belirtilen bu tür öğeler Sınırlı Garanti kapsamına girmez.

Yukarıda kapsam dışı bırakıldığı belirtilen parça veya servislerden birine gereksinim duyulduğunda, bu parça ve servisler yetkili bir servis sağlayıcıdan, o sırada yürürlükte olan saatlik ücretler ve şartlarla temin edilebilir.

Kodak’ın değiştirdiği tüm kusurlu ürünler veya parçalar Kodak’ın mülkiyetine geçer.

Kodak Baęlantı Bilgileri

Kodak Tarayıcıları hakkında bilgi için:

Web sitesi: www.kodakalaris.com/go/docimaging

ABD'de Servis, Onarım ve Telefonla Teknik Destek için:

Telefonla teknik destekten Pazartesi-Cuma Kodak tatil günleri hariç, saat 05:00 ile 17:00 arası (müşteri yerel saati) yararlanılabilir. Telefon: (800) 822-1414

Teknik Belgeler, Servis Program Bilgileri ve SSS'ler 24 saat boyunca temin edilebilir:

Web sitesi: www.kodakalaris.com/go/docimaging

