



**Kodak**

# الماسحات الضوئية من سلسلة i1100

دليل المستخدم

## تراخيص الجهة الخارجية

This software is based in part on the work of the Independent JPEG Group

Copyright (C)2009-2013 D. R. Commander. All Rights Reserved.

Redistribution and use in source and binary forms, with or without modification, are permitted provided that the following conditions are met:

- Redistributions of source code must retain the above copyright notice, this list of conditions and the following disclaimer.
- Redistributions in binary form must reproduce the above copyright notice, this list of conditions and the following disclaimer in the documentation and/or other materials provided with the distribution.
- Neither the name of the libjpeg-turbo Project nor the names of its contributors may be used to endorse or promote products derived from this software without specific prior written permission.

THIS SOFTWARE IS PROVIDED BY THE COPYRIGHT HOLDERS AND CONTRIBUTORS "AS IS", AND ANY EXPRESS OR IMPLIED WARRANTIES, INCLUDING, BUT NOT LIMITED TO, THE IMPLIED WARRANTIES OF MERCHANTABILITY AND FITNESS FOR A PARTICULAR PURPOSE ARE DISCLAIMED. IN NO EVENT SHALL THE COPYRIGHT HOLDERS OR CONTRIBUTORS BE LIABLE FOR ANY DIRECT, INDIRECT, INCIDENTAL, SPECIAL, EXEMPLARY, OR CONSEQUENTIAL DAMAGES (INCLUDING, BUT NOT LIMITED TO, PROCUREMENT OF SUBSTITUTE GOODS OR SERVICES; LOSS OF USE, DATA, OR PROFITS; OR BUSINESS INTERRUPTION) HOWEVER CAUSED AND ON ANY THEORY OF LIABILITY, WHETHER IN CONTRACT, STRICT LIABILITY, OR TORT (INCLUDING NEGLIGENCE OR OTHERWISE) ARISING IN ANY WAY OUT OF THE USE OF THIS SOFTWARE, EVEN IF ADVISED OF THE POSSIBILITY OF SUCH DAMAGE.

## الاحتياطات الخاصة بالمستخدم

- ضع الماسحة الضوئية على سطح عمل قوي وثابت وقادر على حمل 3.2 كجم (7 رطل).
- لا تضع الماسحة الضوئية في مكان معرض للأتربة أو الرطوبة أو البخار. فقد يسبب ذلك حدوث صدمة كهربية أو نشوب حريق. استخدم الماسحة الضوئية ومصدر الطاقة في الداخل فقط ضمن موقع جاف.
- تأكد من وجود مأخذ تيار كهربائي على بعد لا يزيد عن 1.52 متر (5 أقدام) من الماسحة الضوئية، وتأكد من سهولة الوصول إليه.
- تأكد من توصيل محول الكهرباء في منفذ الحائط بصورة سليمة. فقد يؤدي عدم القيام بذلك إلى حدوث صدمة كهربائية أو نشوب حريق.
- لا تلمس الأسلاك الكهربائية ولا تقم بعبده أو قصه أو تغييره. فقد يسبب ذلك حدوث صدمة كهربية أو نشوب حريق.
- استخدم محول التيار المتردد الذي تم تزويده به مع الماسحة الضوئية فقط. لا تستخدم محول التيار المتردد الخاص بالماسحة الضوئية مع أي منتج آخر.
- اترك مساحة كافية حول منفذ الكهرباء حتى يتسنى فصل الماسحة الضوئية عنه في حالة الطوارئ.
- لا تستخدم الماسحة الضوئية إذا أصبحت ساخنة بشكل غير اعتيادي أو إذا صدرت منها رائحة غريبة أو إذا تصاعد منها دخان أو ضجيجًا غير مألوف. أوقف الماسح الضوئي على الفور وافصل سلك الكهرباء عن مقبس الطاقة. ويجب الاتصال بخدمة Kodak Alaris.
- لا تقم بتفكيك الماسحة الضوئية أو محول طاقة التيار المتردد ولا تقم بتعديلها.
- لا تقم بنقل الماسحة الضوئية أثناء توصيل سلك الكهرباء وكبل الواجهة. فقد يؤدي ذلك إلى تلف السلك / الكبل. انزع سلك الكهرباء من منفذ الحائط قبل نقل الماسحة الضوئية.
- اتبع إجراءات التنظيف التي توصي بها Kodak Alaris. لا تستخدم المنظفات الهوائية أو السائلة أو الغازية الرذاذ. هذه المنظفات تعمل على إزاحة الأتربة أو الغبار إلى موضع آخر داخل الماسحة الضوئية مما قد يؤدي إلى حدوث خلل في أداء الماسحة الضوئية.
- أوراق بيانات سلامة المواد (MSDS) الخاصة بالمنتجات الكيميائية متوفرة على موقع Kodak Alaris على الويب على العنوان: [www.kodakalaris.com/go/msds](http://www.kodakalaris.com/go/msds). عند الاطلاع على أوراق بيانات سلامة المواد (MSDS) من الموقع على الويب، سوف يطلب منك إدخال رقم الكتالوج الخاص بالمواد المستهلكة التي تريد ورقة بيانات سلامة المواد لها. راجع القسم الذي عنوانه "مستلزمات و مواد مستهلكة" لاحقًا في هذا الدليل لمعرفة أرقام الكتالوج والمستلزمات.
- هذا الجهاز غير مخصص للاستخدام في مجال الرؤية المباشرة في أماكن عمل العرض البصري. لتجنب الانعكاسات المزعجة في أماكن عمل العرض البصري، يجب وضع هذا الجهاز في مجال الرؤية المباشر.

## المعلومات البيئية

- الماسحة الضوئية Kodak i1100 Series مصممة لاستيفاء المتطلبات البيئية العالمية.
- تتوفر تعليمات بشأن التخلص من العناصر المستهلكة والتي يتم استبدالها أثناء الصيانة أو الخدمة، فيجب اتباع القواعد المحلية أو الاتصال بفرع شركة Kodak Alaris المحلي للحصول على مزيد من المعلومات.
- قد يخضع التخلص من هذه المعدة لقواعد معينة وفقًا لاعتبارات بيئية. للحصول على معلومات حول إعادة تصنيع المواد أو التخلص منها، اتصل بالسلطات المحلية لديك أو، إذا كنت في الولايات المتحدة الأمريكية، تفضل بزيارة الموقع: [www.kodakalaris.com/go/scannerrecycling](http://www.kodakalaris.com/go/scannerrecycling).
- مواد التغليف الخاصة بالمنتج قابلة لإعادة التدوير.
- تم تصميم الأجزاء وقطع الغيار بشكل يقبل إعادة الاستخدام وإعادة التصنيع.
- المساحات الضوئية Kodak i1000 Series متوافقة مع Energy Star وهي تأتي من المصنع وقد تم ضبط الوقت الافتراضي على 15 دقيقة.

## الاتحاد الأوروبي

يشير هذا الرمز إلى أنه حينما يريد المستخدم التخلص من هذا المنتج، فإنه يتعين عليه إرساله إلى المرافق المناسبة لتجميع المنتج وإعادة تدويره. يرجى الاتصال بمندوب Kodak Alaris المحلي لديك أو الرجوع إلى الموقع [www.kodakalaris.com/go/recycle](http://www.kodakalaris.com/go/recycle) لمزيد من المعلومات حول برامج تجميع هذا المنتج والتخلص منه.



يرجى الرجوع إلى الموقع [www.kodakalaris.com/go/REACH](http://www.kodakalaris.com/go/REACH) للحصول على معلومات حول وجود المواد المضمنة في قائمة المواد المرشحة طبقًا للمادة (1) 59 من اللوائح (EC) رقم (REACH) 1907/2006.

## الانبعاثات الصوتية

Maschinenlärminformationsverordnung – 3, GSGV  
Der arbeitsplatzbezogene Emissionswert beträgt >70 ديسيبل (A).

[قواعد معلومات الضجيج الخاصة بالجهاز — 3, GSGV  
تبلغ قيمة انبعاثات الضجيج في وضع التشغيل > 70 ديسيبل.]

## بيانات التوافق الكهربائي المغناطيسي (EMC)

الولايات المتحدة: لقد تم اختبار هذا الجهاز وتبين أنه متوافق مع حدود الأجهزة الرقمية من الفئة ب طبقاً للجزء 15 من قواعد لجنة الاتصالات الفيدرالية (FCC). وتمت صياغة هذه الحدود لتوفير القدر المعقول من الحماية ضد التداخل أو التشويش الضار في حالات التركيب في الأماكن السكنية. يقوم هذا الجهاز بتوليد واستخدام وإصدار طاقة تردد لاسلكي وقد يسبب تداخلاً ضاراً لاتصالات اللاسلكي إن لم يتم تركيبه واستخدامه طبقاً لدليل التعليمات. ومع ذلك، لا يوجد ما يضمن عدم حدوث التداخل أو التشويش في موقف تركيب بعينه. إذا تسبب هذا الجهاز في حدوث تداخل ضار لاستقبال الراديو أو التلفزيون، وهو ما يمكن تأكيده من خلال إيقاف تشغيل الجهاز وتشغيله، فإننا ننصح المستخدم بمحاولة تصحيح التداخل أو التشويش باتباع واحد أو أكثر من هذه الإجراءات:

- تغيير اتجاه أو مكان الهوائي المستقبل.
- زيادة المساحة الفاصلة بين الجهاز والمستقبل.
- توصيل الجهاز بمنفذ كهرباء على دائرة مختلفة عن المنفذ الموصل به المستقبل.
- استشارة الموزع أو فني تلفزيون / راديو محنك للتعرف على مزيد من الاقتراحات.

قد تؤدي أي تغييرات أو تعديلات غير معتمدة صراحة من قبل الجهة المسؤولة عن التوافق إلى إبطال سلطة المستخدم في تشغيل الجهاز. وفي حالة توفير كبلات واجهة مغلقة مع المنتج أو تم تحديد مكونات أو ملحقات إضافية معينة لاستخدامها في تركيب المنتج، فإنه يلزم استخدامها حرصاً على ضمان الامتثال لقواعد لجنة الاتصالات الفيدرالية (FCC).

كوريا: نظراً لأن هذا الجهاز خضع للتسجيل في الجهات المعنية بالتوافق الكهربائي المغناطيسي (EMC) للاستخدام المنزلي، فيمكن استخدامه في أي منطقة بما في ذلك المناطق السكنية.

**이 기기는 가정용으로 전자파적합등록을 한 기기로서 주거지역에서는 물론 모든 지역에서 사용할 수 있습니다.**

1-1

نظرة عامة

1-2

التثبيت

1-3

المسح الضوئي

1-4

الصيانة

1-5

استكشاف الأخطاء وإصلاحها

A و B

الملحقات

المحتويات

وثائق الدعم..... 2-1  
الملفات..... 2-1  
محتويات المنتج..... 2-1  
مكونات الماسح الضوئي..... 3-1



الماسحات الضوئية **Kodak i1100 Series** هي ماسحات مستندات مضغوطة رائعة لمجموعات العمل الشخصية والمكتبية. كل طرازات الماسحات الضوئية تحتوي على وظيفة **Smart Touch** التي تتيح لك إرسال المستندات إلى البريد الإلكتروني أو الطباعة أو العديد من التطبيقات المختلفة بلمسة زر واحدة. تدعم الماسحات الضوئية **i1100 Series** ملحق السطح المستوي بحجم **A3** من **Kodak** أو ملحق السطح المستوي بحجم الورق القانوني من **Kodak**.

تستخدم كل الماسحات الضوئية تقنية اللمس التي تتيح لك بدء إجراء (مثل بدء المسح الضوئي أو المرور بين خيارات **Smart Touch**) بدون الضغط الفعلي على أزرار **Start/Scroll** (تشغيل/تمرير).

تتضمن الماسحات الضوئية لسلسلة **Kodak i1100** الطرازات التالية

- **الماسحات الضوئية Kodak i1190/i1190E** — هي ماسحات ضوئية مزدوجة الاتجاه يمكنها مسح 40 صفحة في الدقيقة على 200 و300 نقطة/بوصة باللون الأسود والأبيض والألوان وتدرج الرمادي. فيمكنك مسح 75 مستنداً في المرة الواحدة، ويوفر ضوء مؤشر **LED** الثنائي جودة ممتازة للصورة.

ماسحة **i1190E Scanner** الضوئية تحتوي على إمكانيات معالجة صورة مضمنة، لمعالجة الصور داخل إلكترونيات الماسح الضوئي، مما يقلل الاعتمادية على معالج جهاز الكمبيوتر. يمكن استخدام جهاز كمبيوتر منخفض الخصائص لدعم ماسح **i1190E Scanner** الضوئية

- **الماسح الضوئي Kodak ScanMate i1150** — ماسح ضوئي مزدوج الاتجاه يمكنه مسح 30 مستنداً بالدقيقة على 200 و300 نقطة/بوصة باللون الأسود والأبيض والألوان وتدرج الرمادي ومزودة بإمكانية "الاندفاع" التي تتيح معالجة أول 10 مستندات بسرعة 40 صفحة بالدقيقة. يتيح لك الماسح الضوئي **i1150 Scanner** مسح 75 مستنداً في المرة الواحدة، ويوفر ضوء مؤشر **LED** الثنائي جودة ممتازة للصورة.

ملاحظة: يوفر لك دليل المستخدم الذي بين يديك المعلومات والإجراءات الخاصة بماسحات **Kodak i1100 Series** الضوئية. تعرض الرسومات التوضيحية الموجودة في هذا الدليل الماسح الضوئي **Kodak i1190**؛ قد يبدو الطراز الخاص بك مختلفاً. المعلومات الواردة في هذا الدليل مخصصة للاستخدام مع جميع الماسحات الضوئية ما لم يذكر خلاف ذلك.

## وثائق الدعم

تتوفر الوثائق التالية إضافة إلى دليل المستخدم:

- دليل التثبيت — يوفر إجراءات تثبيت الماسح الضوئي خطوة بخطوة.
- أدلة إعداد المسح الضوئي — تم تضمين مصدر بيانات TWAIN وبرنامج تشغيل ISIS مع سلسلة الماسحات الضوئية Kodak i1100. تشرح أدلة إعداد المسح الضوئي كيفية استخدام ميزات معالجة الصور الأساسية ويتم توفير الأدلة على قرص التثبيت بتنسيق PDF.
- دليل مستخدم Smart Touch — يوفر معلومات وإجراءات حول كيفية استخدام وظيفة Smart Touch. ويمكن الوصول إلى هذا الدليل من خلال قائمة تعليمات ضمن تطبيق Smart Touch.
- الدليل المرجعي — يوفر خطوات مرئية سهلة عن تنظيف الماسحة الضوئية. احتفظ بهذا الدليل في مكان قريب من الماسحة الضوئية حتى يمكن استخدامه كمرجع سهل.

## الملحقات

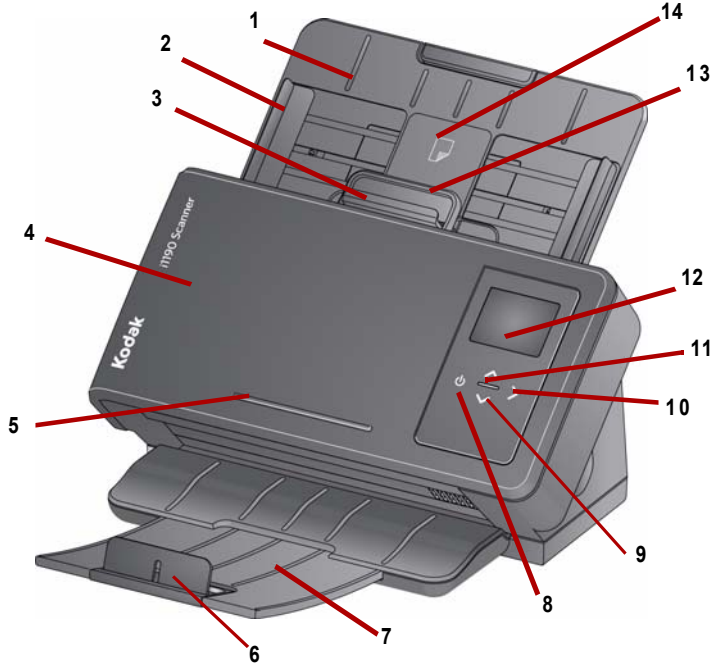
- ملحق السطح المستوي بحجم Kodak من A3 — يسمح السطح المستوي بحجم A3 من Kodak بإجراء مسح ضوئي للمستندات غير العادية للورق بحجم حتى 11 x 17 بوصة (A3). رقم الفئة 189 4351
- ملخص السطح المستوي بحجم Legal من Kodak — يسمح السطح المستوي بحجم Legal من Kodak بإجراء مسح ضوئي للمستندات غير العادية للورق حتى حجم Legal 14 x 8.5 بوصة / 356 x 216 مم. رقم الفئة 119 9470

## محتويات المنتج

قبل البدء، افتح الصندوق وافحص المحتويات:

- الماسح الضوئي Kodak i1190E أو i1190 أو Kodak ScanMate i1150
- كبل USB 2.0
- مهائئ الطاقة
- مهابئات توصيل التيار المتردد
- قرص التثبيت
- الدليل المرجعي المطبوع، باللغة الإنجليزية
- دليل التثبيت المطبوع
- منشورات متنوعة

## مكونات الماسحة الضوئية نظرة أمامية



- 1** علبة إدخال الورق — تحمل علبة إدخال الورق حتى 75 مستندًا للماسح الضوئي i1150 و 75 مستندًا للماسحين الضوئيين i1190 و i1190E (20 رطل/80 ج/م<sup>2</sup>) ويمكن تمديدًا لتلائم مستندات حتى حجم الورق القانوني (14 بوصة).
- 2** الأدلة الجانبية — قم بتحريك الأدلة الجانبية للخارج وللداخل لملائمة حجم المستندات التي تقوم بمسحها ضوئيًا.
- 3** تحرير الثغرات — يتيح لك ضبط المسافة بين بكرة التغذية وبكرة الفصل يدويًا للمستندات التي تتطلب تعامل خاص (مثل المستندات الممزقة بشكل سيء). عند استخدام تحرير الثغرات، اسحب ذراع تحرير الثغرات للخارج لتغذية مستندات خاصة. وعند الانتهاء، اضغط على ذراع تحرير الثغرات ليستقر في مكانه.
- 4** غطاء الماسحة الضوئية — يتيح الوصول إلى المكونات الداخلية، مثل منطقة التصوير وبكرات التغذية والفصل.
- 5** رف — لحمل مستند مرجعي صغير.
- 6** محدد النهاية — يمكن رفعه لأعلى عند إجراء المسح الضوئي للمستندات لتكديس مستندات أفضل.
- 7** درج الإخراج — يتم فيه تجميع المستندات التي تم مسحها ضوئيًا. يمكن سحب درج الإخراج للخارج وتمديده ليلائم المستندات حتى طول 35.56 سم (14 بوصة).
- 8** زر التشغيل — المس هذا الموقع لتشغيل الماسحة الضوئية.
- 9** أزرار التمرير لأعلى ولأسفل — يتيح لك التحديد أو التمرير خلال وظائف أو تطبيقات محددة مسبقًا عن طريق لمس أزرار التمرير لأعلى ولأسفل.
- 10** زر البدء — يبدأ إجراء المسح الضوئي ويقوم بتشغيل التطبيق المحدد المرتبط بالرقم المعروض في لوحة تحكم المشغل.
- 11** مصباح المؤشر — يضيء أو يومض موضحة حالة الماسحة الضوئية. انظر الفصل الخامس، استكشاف الأخطاء وإصلاحها لمزيد من المعلومات.



**12 لوحة تحكم المشغل — تعرض 1 - 9 والرسائل. تتوافق هذه الأرقام مع وظيفة معرفة مسبقًا. يظهر U أو E في حالة مصادفة خطأ.**

يشير إلى أن المستندات موجودة في درج الإدخال، وسيبدأ الماسح الضوئي إجراء المسح الضوئي من درج الإدخال.



توضح عدم وجود أي مستندات في درج الإدخال.



إذا كان الماسح الضوئي متصلًا بملحق سطح مستوي بحجم A3 أو Legal من Kodak، وهناك مستندات في درج الإدخال، سيبدأ الماسح الضوئي إجراء المسح الضوئي من درج الإدخال.



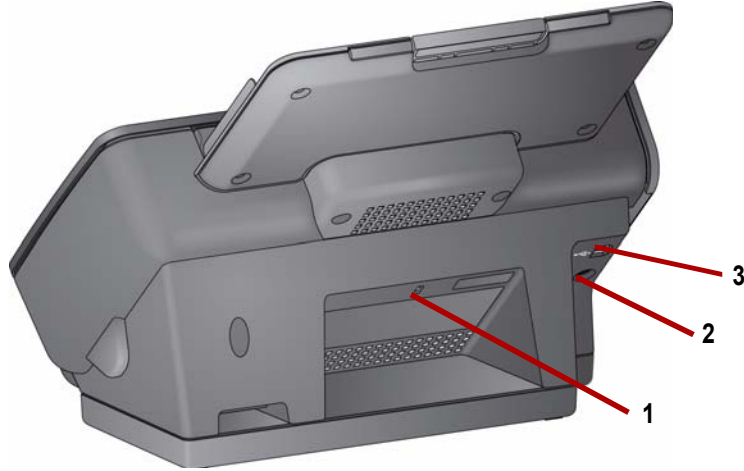
في حالة عدم وجود أي مستندات في درج الإدخال، سيتم تمييز رمز السطح المستوي. سيتم إجراء المسح الضوئي للمستند من السطح المستوي في حالة تكوين هذا الخيار في تطبيق المسح الضوئي لديك.



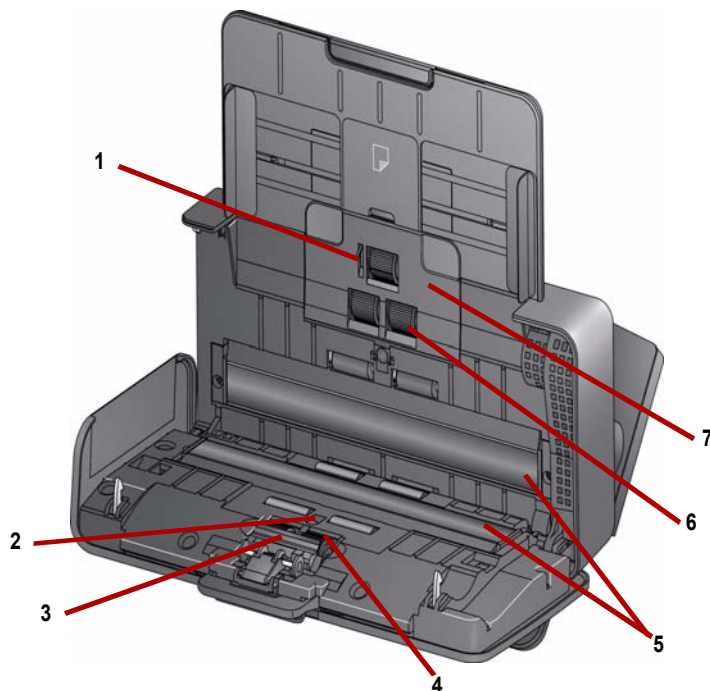
**13 ذراع تحرير غطاء الماسحة الضوئية — يفتح الماسحة الضوئية للسماح بالوصول إلى مسار الورق لتنظيفه أو إزالة أي مستند محشور.**

**14 تحديد موضع البطاقة ID-1 — لإجراء المسح الضوئي لبطاقة صغيرة (أي ترخيص السائق في الولايات المتحدة أو بطاقات الانتماء الأخرى بحجم بطاقات الهوية) باتجاه أفقي. كما يوجد موضع استبدال بطاقة لإجراء المسح الضوئي لبطاقة كبيرة (مثل بطاقة الهوية الألمانية الصادرة قبل نوفمبر 2010) باتجاه رأسي (هذا الموضع غير موضح في شكل "العرض الأمامي").**

ملاحظة: بطاقات الهوية التي تحتوي على حروف مزخرفة ينبغي وضعها ليكون الجانب المزخرف موجهًا لأعلى.



- 1 **منفذ قفل الأمان** — يقوم بتوصيل قفل أمان بالماسحة الضوئية. ويمكنك شراء قفل أمان قياسي من متجر مستلزمات مكتبية. ويُنصح بمراجعة الإرشادات المتوفرة مع قفل الأمان لمعرفة إجراءات التركيب.
- 2 **منفذ الطاقة** — يقوم بتوصيل إمداد الطاقة بالماسحة الضوئية.
- 3 **منفذ USB** — يقوم بتوصيل الماسح الضوئي بالكمبيوتر.



- 1 مستشعر الورق الموجود — يكتشف وجود المستندات في درج الإدخال.
- 2 مستشعر UDDS و IDP — يتم استخدامه لاكتشاف التغذية المتعددة وحواف المستند.
- 3 وسادة ما قبل الفصل — اسحب هذه الوسادة خارج مكانها عند تنظيف بكرة الفصل أو تغييرها.
- 4 بكرة الفصل — توفر تغذية سلسلة للمستندات وفصلها وذلك للمستندات ذات أحجام وسمك وملمس متنوع.
- 5 أدلة التصوير — للحصول على جودة الصور المثالية، حافظ على نظافة منطقة التصوير.
- 6 بكرة التغذية — توفر تغذية سلسلة للمستندات وفصلها وذلك للمستندات ذات أحجام وسمك وملمس متنوع.
- 7 غطاء بكرة التغذية — قم بإزالة هذا الغطاء عند تنظيف بكرة التغذية أو استبدالها.

### المحتويات

- 1-2..... تثبيت الماسح الضوئي
- 1-2..... تثبيت برنامج تشغيل *Kodak* : Windows
- 2-2..... تثبيت برنامج تشغيل *Kodak* : Linux
- 2-2..... تثبيت برنامج تشغيل *Kodak* : Macintosh
- 2-2..... تثبيت درج الإدخال
- 3-2..... توصيل سلك الكهرباء وكبل USB
- 4-2..... "تشغيل" الماسحة الضوئية
- 4-2..... إيقاف تشغيل الماسحة الضوئية

يتناول هذا القسم معلومات مفصلة بخصوص دليل التركيب المرفق مع الماسحة الضوئية. اتبع هذه الخطوات بالترتيب المشروح لترتيب الماسحة الضوئية. ملاحظة: إذا قمت بتنفيذ جميع الخطوات الموضحة في دليل التثبيت بالفعل، فتجاهل هذا القسم.

### تثبيت الماسح الضوئي

1. ضع القرص الخاص بتثبيت الماسح الضوئية *Kodak i1100 Series* في محرك الأقراص. يتم تشغيل برنامج التثبيت تلقائيًا.

### تثبيت برنامج تشغيل *Kodak* : أنظمة التشغيل *Windows*

ملاحظة: إذا لم يتم تشغيل القرص تلقائيًا، فافتح أيقونة جهاز الكمبيوتر على سطح المكتب. انقر نقرًا مزدوجًا فوق الأيقونة التي تشير إلى محرك الأقراص، ثم انقر نقرًا مزدوجًا فوق **.setup.exe**

2. اتبع التعليمات التي تظهر حتى يكتمل التثبيت.

## تنصيب برنامج تشغيل **Kodak**: أنظمة تشغيل **Linux**

يمكنك إيجاد محركات الأقراص الخاصة بنظام تشغيل **Linux** على موقع **Kodak Alaris** على الويب. تفضل زيارة [www.kodakalaris.com/go/IMsupport](http://www.kodakalaris.com/go/IMsupport) للحصول على أحدث محركات الأقراص الخاصة بنظام تشغيل **Linux** وإجراءات التنصيب.  
قم بتنصيب برنامج التشغيل **قبل** توصيل الماسحة الضوئية بالكمبيوتر.

ملاحظات:

- قد تختلف إجراءات التنصيب قليلاً حسب نظام التشغيل الذي تقوم بتنصيبه على (Ubuntu أو Fedora أو SUSE).
- برنامج **Kodak Scanner** يتطلب **QT3**. تأكد من تثبيتها على نظامك (مثل Fedora: التطبيقات <إضافة/إزالة برنامج>).
- يجب أن تكون مستخدم متميز لتنصيب البرنامج.

## تنصيب برنامج تشغيل **Kodak**: أنظمة تشغيل **Macintosh**

يمكن العثور على برامج تشغيل **Macintosh** في موقع ويب **Kodak Alaris**. تفضل زيارة [www.kodakalaris.com/go/IMsupport](http://www.kodakalaris.com/go/IMsupport) للحصول على أحدث برامج تشغيل **Macintosh** وإجراءات التنصيب.

قم بتنصيب برنامج التشغيل **قبل** توصيل الماسحة الضوئية بالكمبيوتر.

ملاحظة: قد تختلف إجراءات التنصيب قليلاً حسب نظام التشغيل الذي تقوم بتنصيبه على (10.8، أو 10.9، أو 10.10).

قم بتنصيب درج الإدخال على النحو الموضح أدناه:

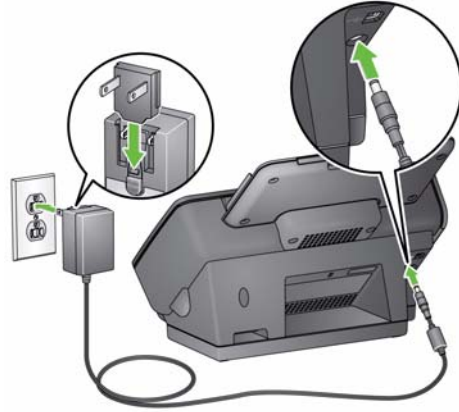
تنصيب درج الإدخال



## توصيل مهايئ الكهرباء وكبل USB

بعد تثبيت برامج التشغيل، قم بتوصيل مهايئ الكهرباء وكبل USB بالماسحة الضوئية. راجع الشكل التوضيحي الموجود أدناه لإجراء التوصيلات الصحيحة. تأكد من وجود مأخذ التيار الكهربائي على بعد 5 أقدام / 1.52 متر من الماسحة الضوئية ومن سهولة الوصول إليه.

1. حدد مهايئ توصيل التيار المتردد المناسب لمنطقتك من بين مجموعة مهائيات التوصيل المرفقة بالماسحة الضوئية.
2. قم بتوصيل مهايئ توصيل التيار المتردد المناسب بمهائئ التيار وأدخل مهايئ التيار في منفذ التيار بالحائط.

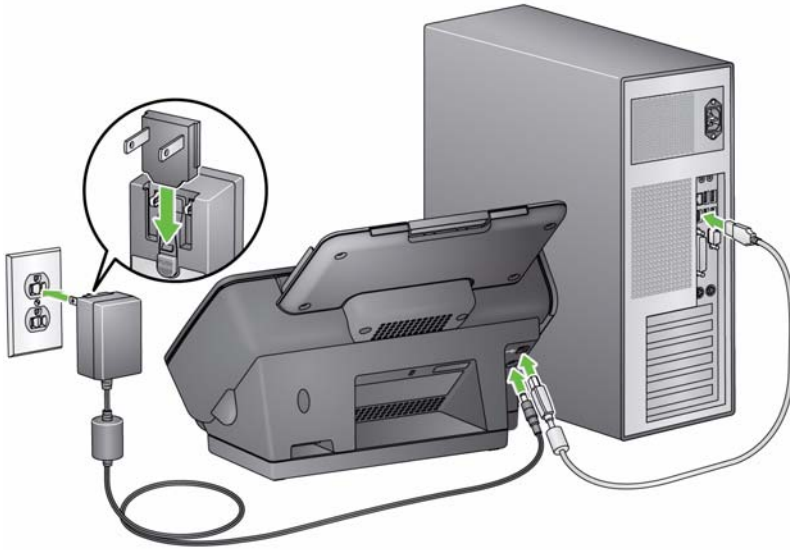


3. وضع محول الطاقة في منفذ الكهرباء في الماسحة الضوئية.



4. قم بتركيب كابل USB بمنفذ USB الخاص بالماسحة الضوئية الواقع ظهر الماسحة الضوئية.

5. قم بتوصيل الطرف الآخر من كبل USB بمنفذ USB المناسب على الكمبيوتر. سيتم تشغيل الماسحة الضوئية تلقائيًا، وستكون جاهزة للتشغيل.



في حالة عدم تشغيل الماسحة الضوئية بالفعل، المس أي زر في الماسحة الضوئية (أي أعلى أو أسفل أو ابدأ أو تشغيل).

"تشغيل" الماسحة الضوئية



لإيقاف تشغيل الماسحة الضوئية، المس زر التشغيل لمدة ثانية واحدة.

إيقاف تشغيل الماسحة الضوئية

ملاحظة: تقوم خاصية توفير الطاقة *Power Off* بإيقاف تشغيل الماسحة الضوئية عقب مدة ممددة من الوقت عقب دخول الماسحة الضوئية في وضعية توفير الطاقة. تبلغ الفترة الافتراضية 15 دقيقة، ومع ذلك، يمكنك تغيير هذه الفترة من خلال تطبيق المسح الضوئي. القيم الصالحة من 1 إلى 240 دقيقة.

#### المحتويات

- 1-3..... تجهيز الماسحة الضوئية للمسح الضوئي
- 2-3..... تجهيز المستندات للمسح الضوئي
- 4-3..... المسح الضوئي باستخدام Smart Touch

#### تجهيز الماسحة الضوئية للمسح الضوئي

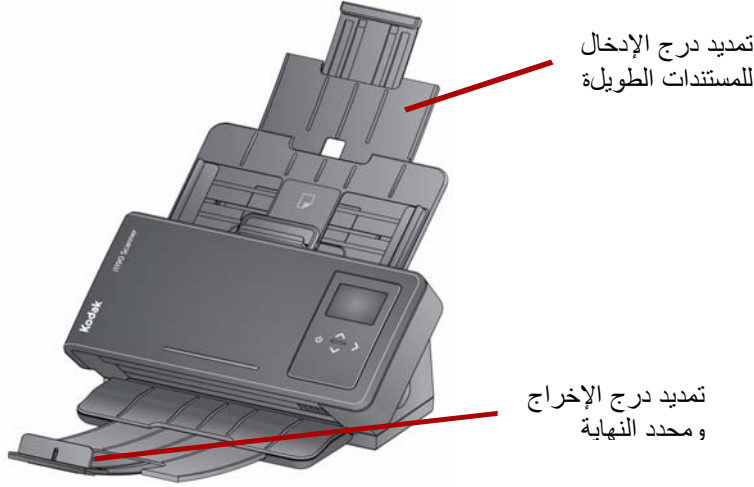
1. تأكد من أن الماسحة الضوئية قيد التشغيل وجاهزة للمسح الضوئي (زر التشغيل سيضيء باللون الأخضر وثابت).
2. قم بضبط الأدلة الجانبية (عن طريق تحريكها للداخل أو الخارج) لاستيعاب حجم المستندات التي تقوم بمسحها ضوئياً.





3. إذا لزم الأمر، يمكنك ضبط درجي الإدخال والإخراج بما يتوافق واحتياجات المسح الضوئي. يمكن تمديد درج الإخراج لكي يلائم المستندات حتى طول 35.56 سم (14 بوصة). يتوفر محدد النهاية ليلائم تكديس المستندات. ارفع محدد النهاية لإجراء المسح الضوئي للمستندات حتى A4 (11.7 بوصة).

ملاحظة: اضغط على محدد النهاية لأسفل عند إجراء المسح الضوئي لمستندات أكبر من A4 (11.7 بوصة).



ملاحظة: عند إجراء المسح الضوئي للمستندات الصغيرة (مثل بطاقات الائتمان وترخيص السائق في أمريكا، وغير ذلك)، يجب تغذية المستند من خلال الماسحة الضوئية باتجاه أفقي.

1. تتم تغذية المستندات بحجم الورق العادي بسهولة عبر الماسحة الضوئية. عند تنظيم المستندات لمسحها ضوئيًا، رص المستندات بحيث تتم محاذاة الحواف البادئة وتوسيطها في درج الإدخال. يسمح ذلك لوحدة التغذية بإدخال المستندات في الماسحة الضوئية مستندًا واحدًا في كل مرة.
2. قم بإزالة جميع الدبابيس ومشابك الورق قبل المسح الضوئي. قد تؤدي الدبابيس ومشابك الورق الموجودة على المستندات إلى تلف الماسحة الضوئية والمستندات.
3. احرص على جفاف جميع الأحبار وسوائل التصحيح الموجودة على الورق قبل بدء المسح الضوئي.
4. ضع المستندات المراد مسحها ضوئيًا في درج الإدخال. تأكد أن الوجه الأمامي من المستند (المستندات) مضبوط أمام درج الإدخال وتأكد من إدخال الجزء العلوي من المستند (المستندات) في درج الإدخال أولاً.

## تجهيز المستندات للمسح الضوئي

5. إذا كنت تقوم بإجراء المسح الضوئي لمستندات صغيرة مثل ترخيص السائق أو بطاقة الائتمان، فيجب مسحها ضوئيًا واحدة في كل مرة (باتجاه أفقي) أو في دفعات مع المستندات الأكبر. تأكد من إجراء المسح الضوئي للمستند الصغير في اتجاه أفقي. عندما تكون في دفعات، يجب عليك وضع المستند الصغير أولاً في الدفعة.



**Smart Touch** — قد يتم تثبيت تطبيق Smart Touch عند قيام بتثبيت برنامج تشغيل Kodak. توفر Kodak Alaris تقنية Smart Touch التي تسمح لك بأداء مهام المسح الضوئي بشكل سريع وسهل؛ مثل:

- إنشاء ملف PDF يمكن البحث فيه لتقرير مطبوع
- المسح الضوئي، الفاكس/الطباعة للفاتورة
- المسح الضوئي لصورة لإضافتها إلى عرض تقديمي

تكون اختصارات المهمة التالية المحددة مسبقًا متوفرة. يمكن تعديل وإعادة تسمية أي من الاختصارات لإنشاء المهام المخصصة الخاصة بك. يمكن كذلك معاينة الصور وتحريرها بسهولة (التكبير والتصغير والتحريك والتدوير والقص وغير ذلك الكثير) قبل إرسالها إلى الوجهة.

**Color PDF** — يقوم بإجراء المسح الضوئي لمستند (مستندات ملونة) وحفظها كملف PDF.

**Black and White PDF** — يقوم بإجراء المسح الضوئي لمستند (مستندات) وحفظها كملف PDF أسود وأبيض.

**Black and White RTF** — يقوم بإجراء المسح الضوئي لمستند أسود وأبيض يمكن فتحه باستخدام تطبيق معالجة word. سيتم حفظ المستند كملف RTF.

**Color JPEG** — يقوم بإجراء المسح الضوئي لصورة (صور) وحفظها كملف JPG.

**Black and White Single-page TIFF** — يقوم بإجراء المسح الضوئي لمستند أسود وأبيض وحفظ الصور إلى ملفات TIFF بصفحة فردية واحدة.

**Black and White Multi-page TIFF** — يقوم بإجراء المسح الضوئي لمستند أسود وأبيض وحفظ كل الصور إلى ملف TIFF متعدد الصفحات.

**E-mail Black and White PDF** — يقوم بإجراء المسح الضوئي لمستند (مستندات) وإرسال ملف PDF أسود وأبيض إلى مستلم بريد إلكتروني.

**Custom Color PDF** — يقوم بإجراء المسح الضوئي للمستند وتشغيل نافذة تحرير Smart Touch. عند الانتهاء من تحرير الصورة والنقر فوق تم، ستظهر الصورة كملف PDF.

**ملف (ملفات) ملونة مخصصة** — يتيح لك إعداد إعدادات الماسحة الضوئية قبل إجراء المسح الضوئي للمستند. سيتم حفظ المستند كملف JPG ملون.

بالإضافة إلى Smart Touch، يتم تضمين الإصدار المحدود لبرنامج **Kodak Capture Pro** مع الماسحة الضوئية.

**الإصدار المحدود لبرنامج Kodak Capture Pro** — إجراء المسح الضوئي ومعالجة المعلومات بسرعة "مباشرة" مع هذه التطبيق سهل الاستخدام. يمكنك التقاط وتحرير وإخراج كل شيء من مستندات فردية إلى دفعات أكبر. يعتبر الإصدار المحدود لبرنامج **Capture Pro** مثاليًا للأفراد أو مستخدمي مجموعة العمل الذين يقومون بإدارة مستندات مستوى إدخال أو المسح الضوئي لدفعة فردية.

في حالة قيامك بتنصيب تطبيق Smart Touch، تكون الخطوات التالية مثالاً لإنشاء **PDF أسود وأبيض** باستخدام Smart Touch. لمزيد من المعلومات حول Smart Touch، ارجع إلى دليل مستخدم **Smart Touch** الذي يمكن الوصول إليه من خلال قائمة تعليمات ضمن تطبيق Smart Touch.

1. اضغط على زر تمرير حتى يظهر رقم **2** في نافذة الوظيفة. يمكنك التمرير لأعلى أو لأسفل إلى الوظيفة المرغوبة تبعاً لزر التمرير الذي يتم استخدامه.

2. اضغط على زر ابدأ.

سيتم إجراء المسح الضوئي للمستند، وسيتم وضع الصورة الناتجة في مجلد الإخراج في دليل Smart Touch ضمن "المستندات".

ملاحظة: إذا كان لديك الماسحة الضوئية **Kodak ScanMate i1150**، وتقوم بجراء المسح الضوئي لعشرة مستندات أقل، ستقوم الماسحة الضوئية بإجراء المسح الضوئي لهذه المستندات بمعدل 40 صفحة في الدقيقة (وضع فصل الورق المتصل). أي شيء أكبر من 10 مستندات، ستقوم الماسحة الضوئية بإجراء المسح الضوئي لأول 10 صفحات بسرعة 40 صفحة في الدقيقة، وسيتم إجراء المسح الضوئي لتوازن المستندات بمعدل 25 صفحة في الدقيقة.

## المسح الضوئي باستخدام Smart Touch

### المحتويات

1-4	فتح غطاء الماسح الضوئي
2-4	إجراءات التنظيف
2-4	تنظيف البكرات
3-4	تنظيف بكرات الفصل
5-4	تنظيف بكرات التغذية
8-4	تنظيف منطقة التصوير
8-4	تمرير ورقة تنظيف على سير النقل
9-4	إجراءات الاستبدال
9-4	استبدال بكرات الفصل
10-4	استبدال وسادة ما قبل الفصل
11-4	استبدال بكرات الفصل
12-4	المستلزمات والمواد المستهلكة

### فتح غطاء الماسحة الضوئية

1. اسحب ذراع تحرير غطاء الماسح الضوئي لتحرير وفتح غطاء الماسح الضوئي.



2. عند الانتهاء من تنظيف الماسحة الضوئية أو استبدال أي من الأجزاء، أغلق غطاء الماسحة الضوئية.

## إجراءات التنظيف

تحتاج الماسحة الضوئية للتنظيف على فترات متقاربة. إذا لم تتمكن من تغذية مستنداتك بسهولة، وإذا كانت العديد من المستندات يتم تغذيتها في نفس الوقت، أو إذا ظهرت خطوط على الصور، فمن الواجب تنظيف الماسحة الضوئية. يقدم القسم "المستلزمات والعناصر الاستهلاكية" في نهاية هذا الفصل قائمة بالمستلزمات الواجبة لتنظيف الماسحة الضوئية.

مهم: استخدم منظفات مثل التي يوصي بها *Kodak Alaris* فقط. ولا تستخدم المنظفات المنزلية. اترك الأسطح حتى تبرد وتعود إلى درجة الحرارة المحيطة قبل الاستخدام. ولا تستخدم المنظفات على الأسطح الساخنة.

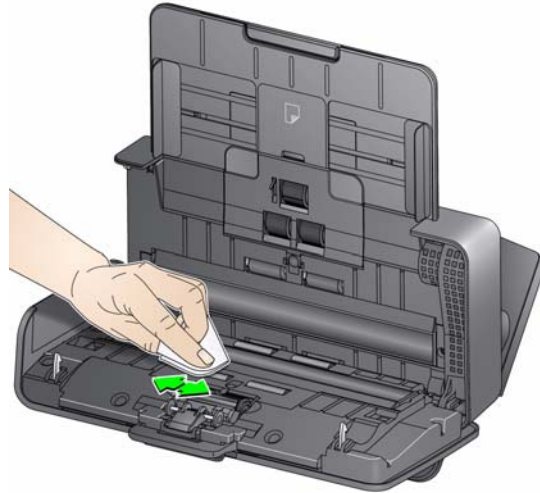
استخدم وسيلة تهوية مناسبة. ولا تستخدم منظفات في مناطق مغلقة.

ملاحظات:

- قبل التنظيف، افصل التيار الكهربائي.
- لذا يتعين عليك غسل يديك بالماء والصابون بعد تنفيذ إجراءات الصيانة.

## تنظيف البكرات

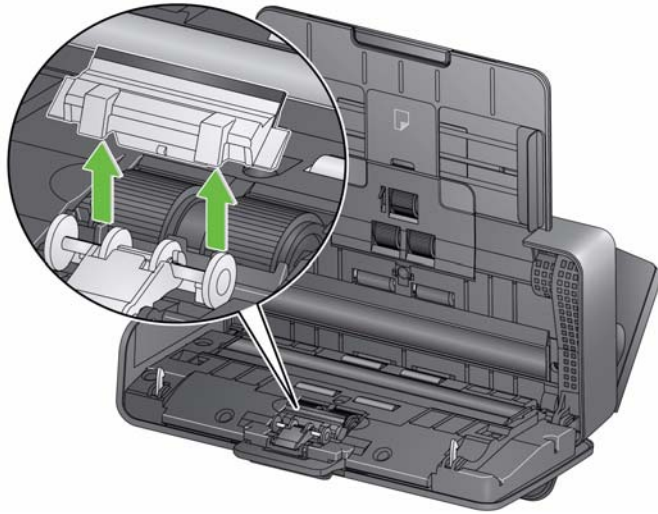
1. افتح غطاء الماسحة الضوئية.
2. امسح بكرات التغذية من جانب لآخر باستخدام وسادة تنظيف البكرات. وقم بتدوير بكرات التغذية لتنظيف السطح بالكامل.



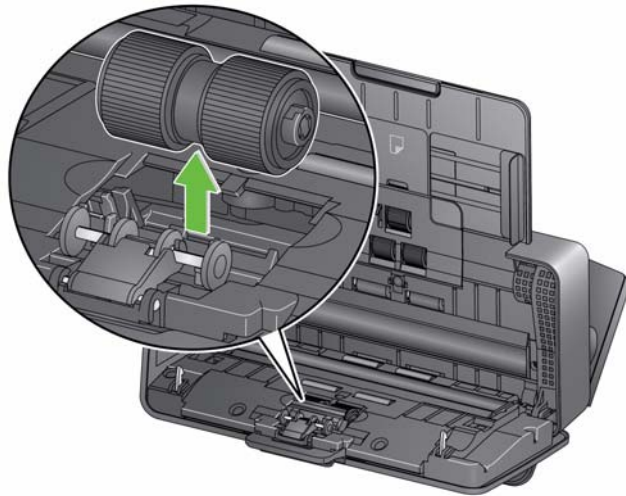
مهم: تتضمن وسادة تنظيف البكرات سلفات الإثير لوريل سوديوم الذي يتسبب في التهاب العينين. راجع ورقة بيانات سلامة المواد (MSDS) لمزيد من المعلومات.

3. جفف البكرات بقطعة قماش خالية من الألياف.

ينبغي إزالة بكرة الفصل من الماسحة الضوئية للحصول على أفضل نتائج للتنظيف.  
1. قم بإزالة وسادة ما قبل الفصل عن طريق الإمساك بها وسحبها للخارج بشكل مستقيم.



2. قم بالإمساك ببكرة الفصل واسحبها للخارج بشكل مستقيم.

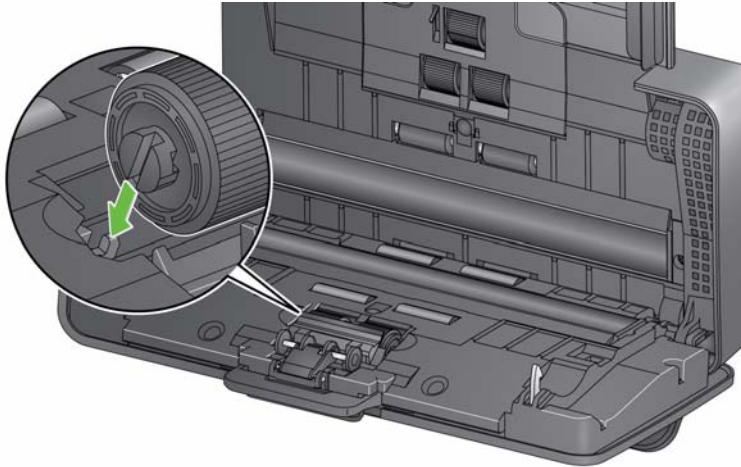


3. امسح إطارات بكرة الفصل يدويًا وامسحها بوسادة تنظيف البكرات.

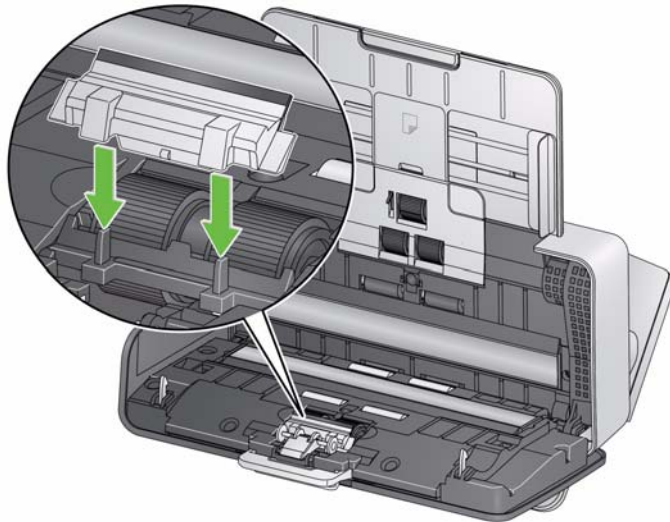
4. قم بفحص بكرة الفصل.

إذا ظهرت علامات البلى والتآكل أو التلف على الإطارات، فقم باستبدالها. ويرجى الاطلاع على "إجراءات الاستبدال" لمزيد من المعلومات.

5. قم بإدراج بكرة الفصل عن طريق محاذاة اللسان مع الفتحات ودفعها في موضعها.



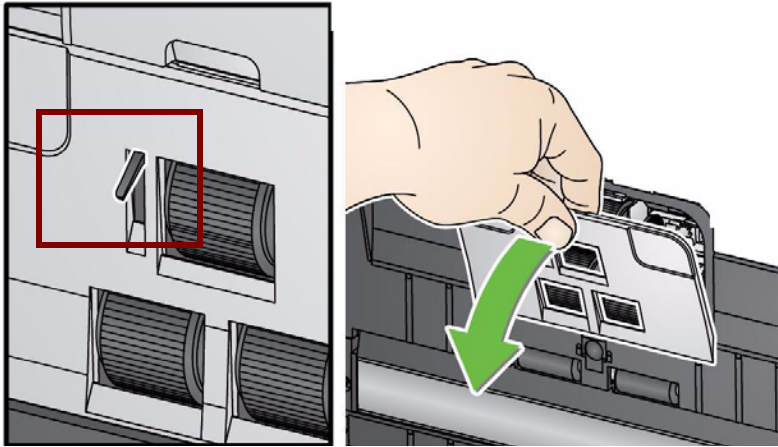
6. اعد تثبيت وسادة ما قبل الفصل عن طريق محاذاة الفتحات مع الفتحات الموجودة على وسادة ما قبل الفصل، ودفعها في موضعها.



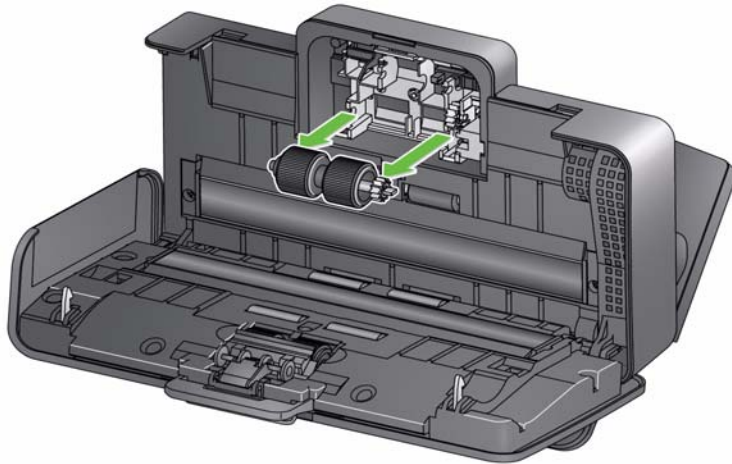
1. قم بإزالة درج الإدخال.



2. قم بالإمساك بالحافة العلوية لغطاء بكرة التغذية، ورفعها خارج موضعها.  
ملاحظة: احرص على عدم إتلاف مستشعر الورق الموجود عند نزع بكرة التغذية أو التنظيف حولها.

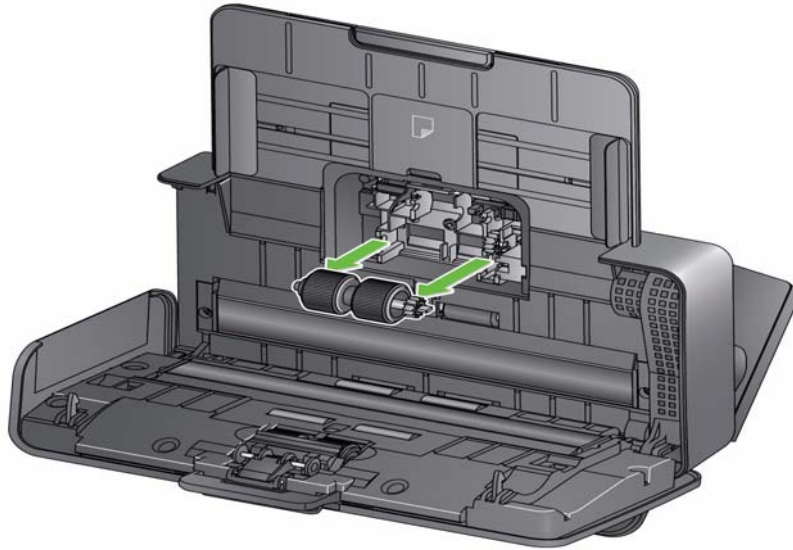
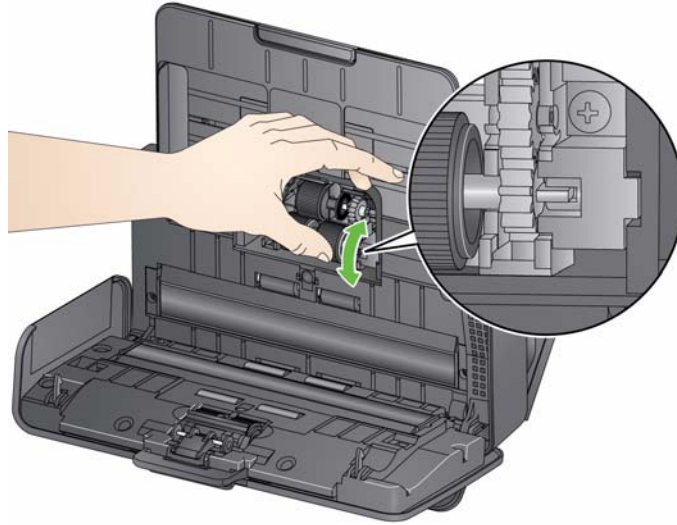


3. قم بإزالة البكرة العلوية.





4. قم بتدوير بكرة التغذية السفلية، حتى يتم وضع المسمار مع الفتحة المفتوحة، ثم ارفع البكرة خارج موضعها.



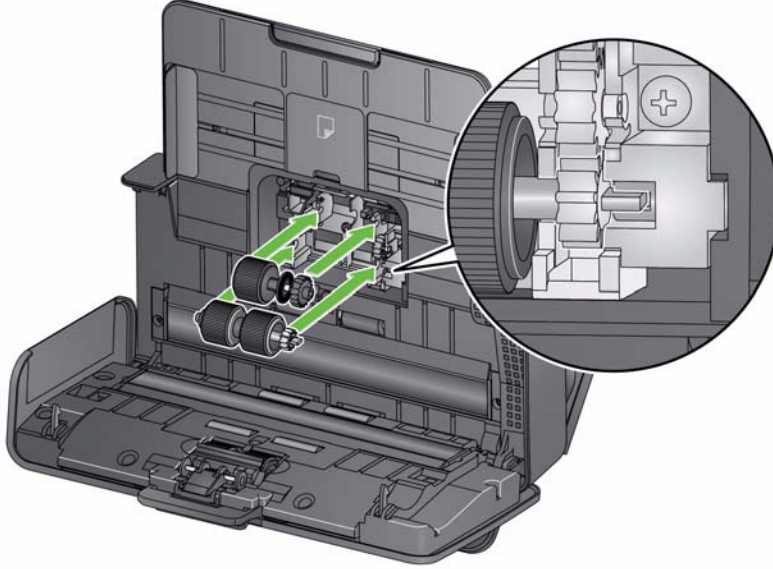
5. امسح إطارات بكرة التغذية العلوية والسفلية باستخدام وسادة تنظيف البكرة.



6. قم بفحص بكرات التغذية.

إذا ظهرت علامات البلى والتآكل أو التلف على إطارات بكرة التغذية، فاستبدل إطارات بكرة التغذية. ويرجى الاطلاع على "إجراءات الاستبدال" لمزيد من المعلومات.

7. أعد تثبيت بكرة التغذية السفلية عن طريق محاذاة المسمار مع الفتحة المفتوحة وتركيبها في موضعها. تأكد من أن التروس في حالة محاذاة ومثبتة في مكانها.



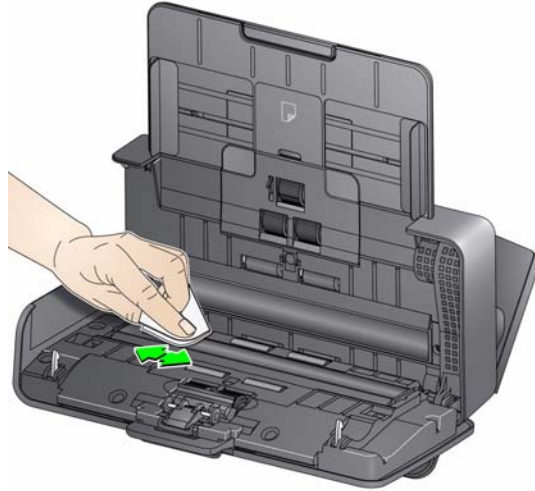
8. أعد تثبيت بكرة التغذية العلوية.

9. أعد تركيب غطاء بكرة التغذية عن طريق محاذاة الحافة السفلية للغطاء مع الماسحة الضوئية، ودفعها مرة أخرى في موضعها حتى تستقر في مكانها.



## تنظيف منطقة التصوير

1. قم بمسح منطقة التصوير العليا والسفلى باستخدام ممسحة Brillianize Detailer (الخطوة الأولى) أو قطعة Staticide. ويرجى الحرص على عدم خدش منطقة التصوير عند التنظيف.  
مهم: تحتوي قطع تنظيف Staticide على مادة الأيزوبروبانول والتي تسبب هيجاناً في العين وجفاف البشرة. لذا يتعين عليك غسل يديك بالماء والصابون بعد تنفيذ إجراءات الصيانة. راجع ورقة بيانات سلامة المواد لمزيد من المعلومات.



2. امسح منطقة التصوير العلوية والسفلية مرة أخرى باستخدام قطعة Brillianize (الخطوة الثانية) أو قطعة Staticide جافة تماماً لإزالة أي خطوط.
3. عند الانتهاء من التنظيف، أغلق غطاء الماسح الضوئي.

## تمرير قطعة تنظيف على سير النقل

بالإضافة إلى إجراءات التنظيف العادية، يمكنك استخدام قطعة التنظيف المخصصة لسير النقل. قطع التنظيف المخصصة لسير النقل متوفرة للشراء. انظر القسم بعنوان "المستلزمات والمواد المستهلكة" في هذا الفصل لاحقاً لمزيد من المعلومات.

1. قم بإزالة التغليف عن قطعة التنظيف المخصصة لسير النقل.
  2. قم بضبط أدلة الجوانب لتناسب ورقة التنظيف.
  3. ضع قطعة التمرير المخصصة لسير النقل في درج الإدخال (بحيث يكون الجانب اللاصق بمواجهتك) في الاتجاه العمودي.
  4. باستخدام تطبيق المسح الضوئي، قم بإجراء المسح الضوئي لورقة تنظيف سير النقل.
  5. بعد مسح قطعة التنظيف المخصصة لسير النقل، قم بقلبها (بحيث يكون الجانب اللاصق مواجهاً لدرج الإدخال) وامسحها مرة أخرى.
  6. افتح غطاء الماسحة الضوئية وامسح منطقة التصوير بقطعة قماش خالية من الألياف.
  7. قم بإغلاق غطاء الماسحة الضوئية.
  8. افحص جودة الصورة.
  9. قم بإعادة هذه العملية، إذا لزم الأمر، حتى تتم إزالة كافة الرواسب من البكرات.
- ملاحظة: عند اتساق قطعة التنظيف المخصصة لسير النقل، تخلص منها واستخدم واحدة جديدة.

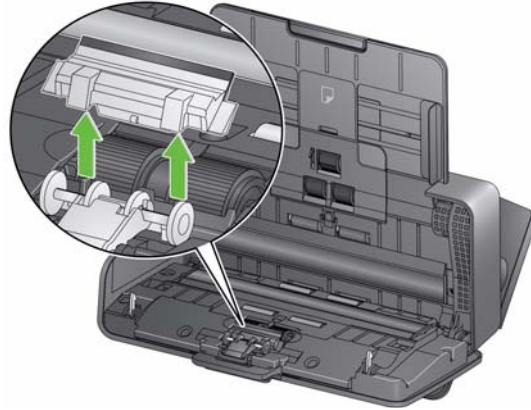
## إجراءات الاستبدال

تستخدم الماسحات الضوئية من *Kodak* وحدات بكرة تغذية قابلة للاستبدال يمكنها أن تقوم بتغذية مجموعة كبيرة من المستندات متعددة النوع والمقاس والسمك. يختلف العمر الافتراضي ومقياس أداء الوحدة حسب ضبط مستندات العملاء، وفترات تنظيف مسار الورق والإطارات، وفيما يلي الجدول الزمني الموصى باتباعه لتغيير الوحدة. يبلغ العمر الافتراضي لوحدة بكرة التغذية 200.000 صفحة تقريبًا. وأرقام الاستخدام غير مضمونة. فيمكن أن تتسبب بيئات التشغيل الخاصة بالعمل ونوع الورق والظروف الخاصة بالأوراق التي يتم مسحها ضوئيًا وعدم اتباع إجراءات التنظيف والاستبدال الموصى بها في أن يتباين عمر المواد المستهلكة. قم بتغيير وحدة بكرة التغذية إذا لاحظت زيادة في عمليات التغذية المتعددة، أو صفحات التوقف، أو انخفاض في أداء وحدة التغذية لا يتم حلها بواسطة إجراءات التنظيف التالية.

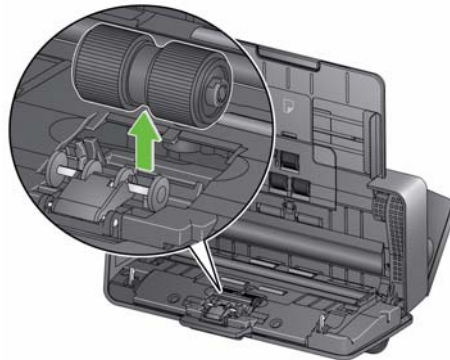
ملاحظات:

- قبل استبدال الأجزاء، افصل التيار الكهربائي.
- يمكن أن تؤدي أنواع معينة من الورق (مثل الأوراق الكيميائية الناسخة أو أوراق الصحف) و/أو الإخفاق في تنظيف Scan Station بصورة منتظمة و/أو استخدام مواد التنظيف غير الموصى بها إلى تقصير عمر البكرات.

1. قم بإزالة وسادة ما قبل الفصل عن طريق الإمساك بها وسحبها خارج موضعها.



2. قم بإزالة بكرة الفصل.

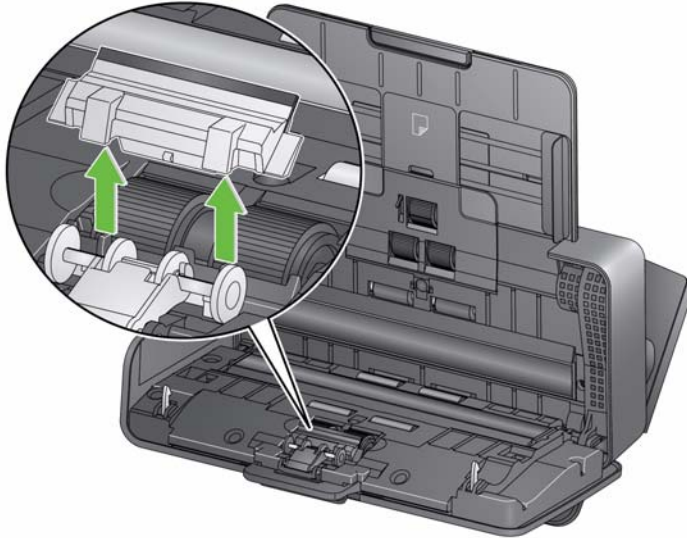


3. قم بتثبيت بكرة الفصل الجديدة عن طريق محاذاة اللسان مع الفتحات ودفعها في موضعها.

4. اعد تثبيت وسادة ما قبل الفصل عن طريق محاذاة الفتحات مع الفتحات الموجودة على وسادة ما قبل الفصل، ودفعها في موضعها.

## استبدال بكرة الفصل

1. قم بإزالة وسادة ما قبل الفصل عن طريق الإمساك بها وسحبها خارج موضعها.



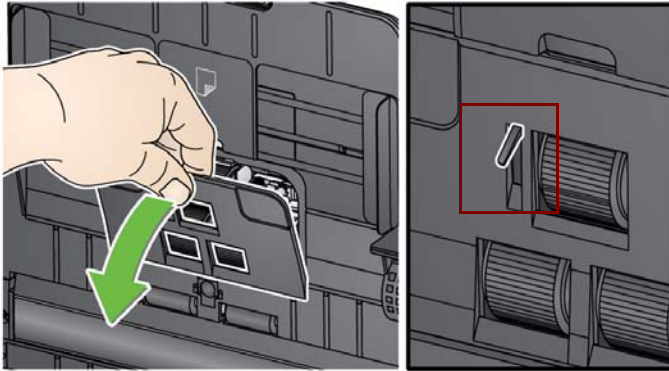
2. تخلص من وسادة ما قبل الفصل التالفة.

3. قم بتهيئة وسادة ما قبل الفصل الجديدة عن طريق محاذاة الفتحات مع الفتحات الموجودة على وسادة ما قبل الفصل، ودفعها في موضعها.

1 قم بإزالة درج الإدخال.

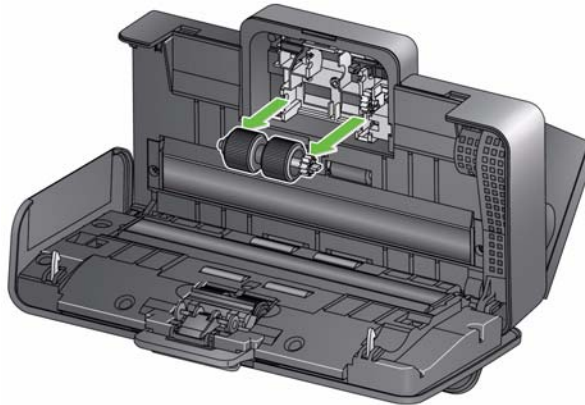


2 قم بسحب الحافة العلوية لغطاء بكرة التغذية، ورفعها خارج موضعها.



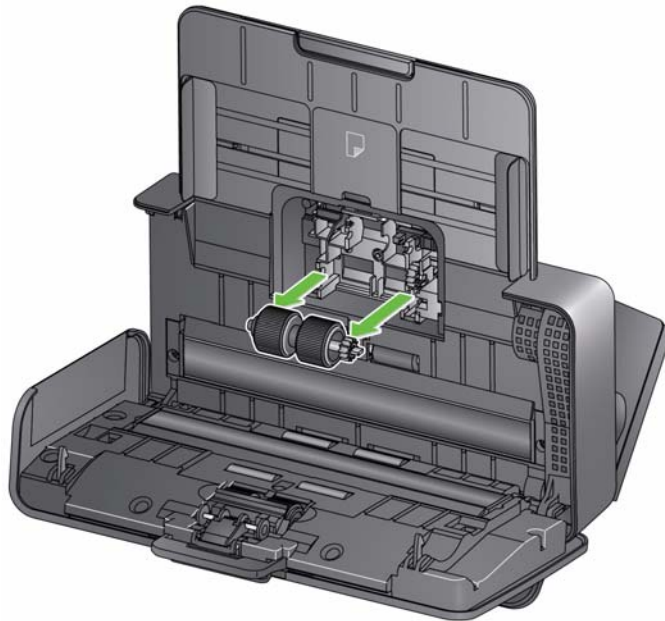
ملاحظة: احرص على عدم إتلاف مستشعر الورق الموجود عند نزع بكرة التغذية أو التنظيف حولها.

3 قم بإزالة البكرة العلوية.

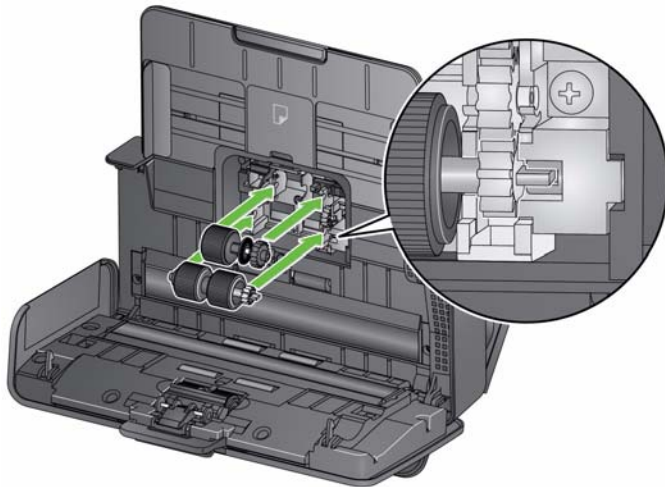




4 قم بتدوير بكرة التغذية السفلية حتى يستقر المسمار في الفتحة المفتوحة، ثم ارفع البكرة خارج موضعها.



5 قم بتهيئة بكرة تغذية سفلية وبكرة تغذية علوية جديدة عن طريق محاذاة المسامير مع الفتحات المفتوحة وتركيب كل بكرة في موضعها. تأكد من أن التروس في حالة محاذاة واستقرار البكرة في مكانها.



6 أعد تركيب غطاء بكرة التغذية عن طريق محاذاة الحافة السفلية للغطاء مع الماسحة الضوئية، ودفعها مرة أخرى في موضعها حتى تستقر في مكانها.



قم بالاتصال بمورد الماسحة الضوئية لتزويدك بالإمدادات.

## المستلزمات والمواد المستهلكة

رقم الفئدة	الوصف
175 6360	مجموعة بكرة التغذية من <i>Kodak</i>
853 5981	وسادات تنظيف البكرات ماركة <i>Kodak Digital Science</i> (عدد 24 وسادة)
169 0783	قطع لتنظيف مخصصة لسير النقل ماركة <i>Kodak Digital Science</i> (عدد 50 ورقة)
896 5519	قطع تنظيف <i>Staticide Wipes</i> للماسحات الضوئية <i>Kodak Scanners</i> (عدد 6 صناديق من 24)
826 6488	ممسحات <i>Brilliance Detailer Wipes</i> الخاصة بماسحات كوداك الضوئية
119 9470	<i>Kodak</i> ملحق السطح المستوي بحجم Legal
189 4351	<i>Kodak</i> ملحق السطح المستوي بحجم A3

ملاحظة:

- أرقام العناصر والكتالوج خاضعة للتغيير.
- قطع تنظيف *Staticide* غير متوفرة في جميع الدول.



1-5.....	حل المشكلات	المحتويات
2-5.....	المؤشرات الضوئية	
2-5.....	الاتصال بالخدمة	

### حل المشاكل

أحياناً، قد تواجه موقفاً مع الماسحة الضوئية حيث لا يعمل بشكل صحيح. استخدم الجدول الموضح أدناه كدليل للتعرف على الحلول التي قد تساعدك على حل المشكلة التي تواجهها قبل الاتصال بالدعم الفني.

المشكلة	الحل المحتمل
انحشار المستندات تتم التغذية المتعددة للمستندات	<p>تأكد مما يلي:</p> <ul style="list-style-type: none"> <li>• يتم تعديل الأدلة الجانبية لعرض المستندات التي تقوم بمسحها ضوئياً.</li> <li>• ضبط درج الإخراج حسب طول المستندات التي تقوم بمسحها ضوئياً.</li> <li>• جميع المستندات مطابقة لمواصفات الحجم والوزن والنوع وغيرها كما هو مشروح في الملحق أ، المواصفات.</li> <li>• نظافة الماسحة الضوئية والإطارات.</li> <li>• يتم تثبيت بكرة التغذية في مكانها بشكل صحيح وأمن. راجع الإجراءات الواردة في الفصل الرابع، الصيانة.</li> </ul> <p><b>للتخلص من انحشار المستندات:</b></p> <p>مهم: لا تقم بسحب المستند المحشور خارج الماسحة الضوئية؛ وقم بفتح غطاء الماسحة الضوئية أولاً.</p> <ul style="list-style-type: none"> <li>• افتح غطاء الماسحة الضوئية.</li> </ul>  <ul style="list-style-type: none"> <li>• قم بإزالة الأوراق المحشورة في الماسحة الضوئية.</li> <li>• أغلق غطاء الماسحة الضوئية واستأنف المسح الضوئي.</li> </ul>

المشكلة	الحل المحتمل
لا تقوم الماسحة الضوئية بإجراء المسح الضوئي / تغذية المستندات	تأكد مما يلي: <ul style="list-style-type: none"> <li>• توصيل مهابئ الكهرباء بشكل آمن داخل الماسحة الضوئية من الخلف ومنفذ الطاقة بالحائط.</li> <li>• منفذ التيار غير معيب (اتصل بالفني المعتمد).</li> <li>• إعادة تشغيل جهاز الكمبيوتر بعد تثبيت البرنامج.</li> <li>• الأوراق تتلامس مع بكرات التغذية والمستشعر الحالي للورق.</li> </ul>
لا يتم عرض أي صور	<ul style="list-style-type: none"> <li>• إذا كنت تقوم بإجراء مسح ضوئي لمستندات بوجه واحد، فأحرص على أن يكون الوجه المطلوب مسحه ضوئياً مواجهاً لدرج الإدخال (غير متجه نحوك). لمزيد من المعلومات، راجع القسم المُسمى، "تجهيز المستندات للمسح الضوئي" في الفصل الثالث/المسح الضوئي للصور.</li> </ul>
الصور لا يتم اقتصاصها بشكل سليم.	<ul style="list-style-type: none"> <li>• في حالة تمكين خيارات القص، الكشف والتسوية تلقائياً أو الكشف تلقائياً ، ولم يتم قص الصور الخاصة بك بشكل صحيح، قم بتنظيف منطقة التصوير. انظر القسم بعنوان "تنظيف منطقة التصوير" في الفصل الرابع، الصيانة.</li> </ul>
تظهر علامات البكرات على المستند بعد إجراء المسح الضوئي	قم بتنظيف البكرات. راجع الإجراءات الواردة في الفصل الرابع، الصيانة.
انتشار حبر الخلفية السوداء على الصور	عند إجراء المسح الضوئي على الأوراق الشفافة، قد ينتشر حبر أسود على الصورة. لتقليل هذا، قم بضبط قيمة التباين أو حدد مسودة (ثابت) في TWAIN أو معالجة ثابتة في ISIS لتحسين الصورة.
تظهر خطوط حمراء أو خضراء أو زرقاء على الصورة الملونة	الماسحة الضوئية متسخة وبحاجة للتنظيف. راجع "إجراءات التنظيف" في الفصل الرابع، الصيانة.
تعمل الماسحة الضوئية ببطء	<ul style="list-style-type: none"> <li>• قد يكون الكمبيوتر لا يفي بالحد الأدنى من المتطلبات اللازمة للماسحة الضوئية.</li> <li>• تم تصنيف الماسحة الضوئية وتصميمها للعمل مع USB 2.0، ولكنها تعمل مع منفذ USB 1.1.</li> <li>• إذا كنت تستخدم وصلة USB 1.1 ، فقم بتحديث وصلتك إلى USB 2.0.</li> </ul>

## الإشارات الضوئية

**أخضر ثابت:** الماسحة الضوئية جاهزة أو تقوم بالمسح الضوئي.

**وميض أخضر:** جارٍ تهيئة الماسحة الضوئية.

**أحمر ثابت:** يشير إلى خطأ ماسحة ضوئية يظهر على لوحة تحكم المشغل مثل انحصار مستند. وإذا كان الخطأ من النوع الذي لا يمكن للمستخدم تصحيحه، فقد تحتاج إلى إيقاف تشغيل الماسحة الضوئية وتشغيلها مرة أخرى مباشرة. في حالة استمرار المشكلة، اتصل بالخدمة.

## الاتصال بالخدمة

1. تفضل زيارة الموقع [www.kodakalaris.com/go/IMsupport](http://www.kodakalaris.com/go/IMsupport) للحصول على أحدث رقم هاتف خاص ببلدك.

2. عند الاتصال، يرجى توفير المعلومات التالية:

- شرح المشكلة.
- طراز الماسحة الضوئية والرقم التسلسلي لها.
- تكوين الكمبيوتر.
- تطبيق البرنامج الذي تستخدمه.

## الملحق أ المواصفات

يقدم هذا الملحق مواصفات الماسحة الضوئية ومتطلبات النظام.

الماسحة الضوئية <b>Kodak ScanMate i1150</b> — ماسحة ضوئية على الوجهين يمكنها إجراء المسح الضوئي لـ 30 صفحة بدقة 200 و 300 نقطة في البوصة بالأسود والأبيض والألوان وتدرج الرمادي بإمكانية "فصل الورق المتصل" التي تتيح معالجة أول عشرة مستندات بسرعة 40 صفحة في الدقيقة.	نوع/سرعة الماسحة الضوئية (قد تختلف سرعات معدل النقل حسب برنامج التشغيل وبرنامج التطبيق ونظام التشغيل والكمبيوتر)
الماسحة الضوئية <b>Kodak i1190/i1190E</b> — ماسحة ضوئية على الوجهين يمكنها إجراء المسح الضوئية لعدد 40 صفحة في الدقيقة بدقة 200 و 300 نقطة في البوصة بالأسود والأبيض والألوان وتدرج الرمادي.	
LED ثنائي غير مباشر عمق بت المخرجات بتدرج الرمادي ٢٥٦ مستوى (٨ بت) يبلغ عمق بت إخراج الألوان 48 بت (3 x 16) عمق بت المخرجات الملونة ٢٤ بت (3 x 8)	تقنية المسح الضوئي
600 نقطة في البوصة	الدقة البصرية
100 و 150 و 200 و 240 و 250 و 300 و 400 و 500 و 600 و 1.200 نقطة في البوصة	مستويات دقة المخرجات
PDF و RTF و BMP و JPEG و TIFF أحادي الصفحات ومتعدد الصفحات و PDF يمكن البحث فيه	مخرجات تنسيقات الملفات
50 x 63.5 مم (2 x 2.5 بوصة) - يجب تغذيتها في الماسحة الضوئية باتجاه أفقي	الحد الأدنى لحجم المستند
216 x 356 مم (8.5 x 14 بوصة). وضع المستند الطويل: 3,000 مم (118.1 بوصة).	الحد الأقصى لحجم المستند
34 جرام <sup>2</sup> to 413 جرام <sup>2</sup> (9 to 110 رطل). سمك بطاقة الهوية حتى 1.25 مم (0.05 بوصة)	وزن الورقة
تتعامل مع المستندات الصغيرة مثل بطاقات الهوية والبطاقات المزخرفة وبطاقات التأمين. يحمل درج غدخال الورق 75 ورقة (i1150Scanner) أو 75 ورقة (ماسحات i1190/i1190E الضوئية - 20 رطل/ج/م <sup>2</sup> )	سعة وحدة التغذية التلقائية للمستندات (ADF)
الماسحة الضوئية <b>i1150</b> - 3000 صفحة يوميًا الماسح الضوئي <b>i1190/i1190E</b> - 5000 صفحة في اليوم	الحجم اليومي الموصى به
مؤشر LED	الإضاءة
الموجات فوق الصوتية (للتغذية المتعددة) حماية المستندات الذكية	استشعار المستندات
100 - 240 فولت (دولي)، 60/50 هرتز	المتطلبات الكهربائية
الارتفاع: 246 ملم / 9.7 بوصة (بدون درج الإدخال) العرض: 330 ملم / 13 بوصة العمق: 162 ملم / 6.3 بوصة (بدون درج الإدخال والخروج)	أبعاد الماسحة الضوئية
3.2 كجم (7 رطل)	وزن الماسحة الضوئية
USB 2.0	اتصال المضيف
من 15 درجة مئوية إلى 35 درجة مئوية (من 59 درجة فهرنهايت إلى 95 درجة فهرنهايت)	درجة حرارة التشغيل
15 إلى 85% من الرطوبة النسبية	رطوبة التشغيل
ماسحات ضوئية متوافقة مع معيار Energy Star	العوامل البيئية

استهلاك الطاقة - الماسحة الضوئية	وضع إيقاف التشغيل: > 0.5 وات التشغيل: > 35 وات خامل: > 8 وات Energy Star > 2.5 وات
الضوضاء الصوتية (مستوى ضغط الصوت)	التشغيل: أقل من 64 ديسيبل (A) وضع الخمول: أقل من 40 ديسيبل (A)
حزمة البرامج	نظام التشغيل <b>Windows</b> : TWAIN، ISIS، محركات أقراص WIA، Kodak Smart Touch؛ Kodak Capture Pro Software Limited Edition؛ النسخة التجريبية نظام التشغيل <b>LINUX</b> : محركات أقراص TWAIN و SANE (متوفرة عبر التنزيل من على الويب) نظام التشغيل <b>MAC</b> : NEWSOFT PRESTO! PAGEMANAGER؛ NEWSOFT PRESTO!؛ محرک أقراص TWAIN (متوفر عبر التنزيل من الويب فقط) BizCard XPRESS

## متطلبات النظام

يوصى باستخدام تكوين النظام التالي لتشغيل الماسحات الضوئية **Kodak i1100 Series**:

**الماسح الضوئي Kodak i1190 Scanner، Kodak i1190E و Kodak ScanMate i1150**

- Intel Core2 Duo، وحدة معالجة مركزية E8200 (CPU) عند 2.66 جيجا هرتز مع ذاكرة 4 جيجا بايت

كل طرازات الماسحات الضوئية

- نظام التشغيل **Mac**: Intel Core i7 2Processor @ 2.0 GHz quad core; 4 GB RAM, USB 2.0

أنظمة التشغيل المُعتمدة:

- Microsoft Windows Vista (32 و 64 بت) مع SP1
- Microsoft Windows 7 (32 و 64 بت) مع SP1
- Microsoft Windows 8/8.1 (32 و 64 بت)
- Microsoft Windows 10 (32 و 64 بت)
- Microsoft Windows 2008 Server x64 Edition
- Microsoft Windows 2012 Server

- Linux Ubuntu 14.04

- Macintosh 10.8 و 10.9 و 10.10

برامج التشغيل المضمنة:

- أنظمة تشغيل **Windows**: TWAIN، ISIS، WIA
- توزيعات **Linux**: TWAIN و SANE
- توزيعات **Macintosh**: TWAIN

تهانينا على شراء الماسحة الضوئية *Kodak*. الماسحات الضوئية *Kodak* مصممة لتوفير أفضل أداء وموثوقية للمستخدم النهائي. جميع الماسحات الضوئية *Kodak* مشمولة بالضمان المحدود التالي.

## الضمان المحدود للماسحات الضوئية *Kodak*

توفر شركة *Kodak Alaris Inc.* الضمان المحدود التالي على الماسحات الضوئية *Kodak* (باستثناء قطع الغيار والعناصر المستهلكة) والتي يتم توزيعها من خلال *Kodak Alaris* أو قنوات التوزيع المعتمدة من *Kodak Alaris*:

تضمن شركة *Kodak Alaris Inc.* بدءاً من تاريخ البيع حتى فترة الضمان المحدود السارية على المنتج خلو الماسحة الضوئية *Kodak* من عيوب المواد أو التصنيع ومطابقتها لمواصفات الأداء السارية على الماسحة الضوئية *Kodak* بعينها.

تخضع جميع الماسحات الضوئية *Kodak* إلى استثناءات الضمان المشروحة أدناه. سوف يتم إصلاح أية ماسحة ضوئية *Kodak* يتبين وجود عيب بها أو غير مطابقة لمواصفات المنتج أو استبدالها بمنتج جديد أو تم تصليحه حسب خيار *Kodak Alaris*.

قد يحدد المشترون فترة الضمان المحدود المطبقة للماسحات الضوئية من *Kodak* التي تم شراؤها عن طريق زيارة الموقع الإلكتروني [www.kodakalaris.com/go/disupport](http://www.kodakalaris.com/go/disupport) أو بمراجعة بطاقة ملخص الضمان المحدود المرفقة مع الماسح الضوئي *Kodak*.

ويلزم توفير ما يثبت الشراء لبيان استحقاق المشتري لخدمة الضمان.

## استثناءات الضمان

لا ينطبق الضمان المحدود الذي توفره *Kodak Alaris* على أية ماسحة ضوئية *Kodak* تعرضت للتلف المادي بعد الشراء الناجم مثلاً من كارثة أو حادثة أو القضاء أو القدر أو النقل بما في ذلك (أ) عدم تغليف و شحن الماسحة الضوئية بصورة سليمة عند إعادتها إلى *Kodak Alaris* مرة أخرى لتلقي خدمة الضمان طبقاً لتعليمات *Kodak Alaris* الحالية بشأن التغليف والشحن بما في ذلك عدم استبدال حواجز الشحن قبل الشحن أو نتيجة عدم إزالة حواجز الشحن قبل الاستخدام و(ب) التلف الناجم عن تركيب المستخدم أو دمج النظام أو البرمجة أو إعادة تثبيت أنظمة التشغيل أو برامج التطبيقات الخاصة بالمستخدم أو هندسة الأنظمة أو تغيير المكان أو إعادة إنشاء البيانات أو إزالة المنتج أو أي مكون (بما في ذلك كسر وصلة أو غطاء أو زجاج أو مسامير أو مانع تسرب) أو (ج) التلف الناجم عن الصيانة أو عملية تعديل أو إصلاح لا تتم بواسطة *Kodak Alaris* أو موفر صيانة معتمد من *Kodak Alaris* أو العبث أو استخدام مكونات أو مجموعات أو ملحقات أو وحدات نمطية مقلدة أو ليست من شركة *Kodak Alaris* أو (د) التلف الناجم عن سوء الاستخدام أو التعامل بصورة غير معقولة أو الصيانة أو سوء معاملة أو خطأ من جانب المشغل أو عدم توفير الإشراف أو الصيانة المناسبة بما في ذلك استخدام منتجات التنظيف أو ملحقات أخرى لا توفرها شركة *Kodak Alaris* أو الاستخدام بما يخالف الإجراءات أو المواصفات الموصى بها أو (هـ) بسبب الظروف البيئية (مثل الحرارة الزائدة أو بيئة تشغيل أخرى غير مناسبة) أو التآكل أو البقع أو الأعمال الكهربائية الخارجية للمنتج أو عدم توفير الحماية من تفريغ الشحنات الإلكترونية/ستاتيكية أو (و) بسبب عدم تثبيت تحديث البرامج الثابتة أو الإصدارات المتوفرة للمنتج و(ز) بسبب الاستثناءات الإضافية الأخرى التي تنشر من حين لآخر على الإنترنت على الموقع [www.kodakalaris.com/go/disupport](http://www.kodakalaris.com/go/disupport).

لا توفر *Kodak Alaris* أي ضمان محدود على المنتجات التي يتم شراؤها من بلدان غير الولايات المتحدة الأمريكية وكندا. ويتعين على مشتري المنتجات من قنوات توزيع أجنبية طلب تغطية الضمان إن وجد عبر مصدر الشراء الأصلي.

لا توفر *Kodak Alaris* أي ضمان محدود على المنتجات التي تم شراؤها كجزء من منتج أو نظام كمبيوتر أو جهاز إلكتروني آخر من شركة مصنعة من جهة خارجية.

يتم توفير أي ضمان لهذه المنتجات من قبل OEM (الشركة المصنعة الأصلية للجهاز) كجزء من ذلك المنتج أو النظام الخاص بالشركة المصنعة.

يخضع المنتج البديل للضمان طوال الفترة المتبقية من فترة الضمان المحدود الساري على المنتج المعيب أو لمدة ثلاثين (30) يوماً أيما الأجلين أطول.

## إخلاء المسؤولية والتحذير بشأن التركيب

لا تتحمل *KODAK ALARIS* أية مسؤولية عن أي أضرار عارضة أو مترتبة أو ناجمة عن بيع أو تركيب أو استخدام أو صيانة أو تشغيل غير سليم لهذا المنتج بغض النظر عن السبب. وتشمل هذه الأضرار التي لا تكون شركة *KODAK ALARIS* مسؤولة عنها على سبيل المثال لا الحصر خسارة الإيرادات أو الأرباح أو خسارة البيانات أو تكاليف تعطيل العمل أو خسارة استخدام المنتج أو تكاليف أي منتج بديل أو تجهيزات أو خدمات أو مطالبات العملاء عن هذه الأضرار.

في حالة وجود أي تعارض بين الأقسام الأخرى في هذا الملحق والضمان المحدود، فإن شروط الضمان المحدود هي التي تسود.

## كيفية الحصول على خدمة الضمان المحدود

تأتي الماسحات الضوئية *Kodak* مزودة بمعلومات حول إزالة التغليف والإعداد والتشغيل. يتعين على المستخدم النهائي الاطلاع بعناية على دليل المستخدم ليجد أجابة على معظم الأسئلة الفنية التي تدور في ذهنه بخصوص تركيب المنتج وتشغيله وصيانته بصورة سليمة. ولكن في حالة الحاجة إلى خدمة تقنية إضافية، يمكن زيارة موقعنا على الويب على العنوان التالي: [www.kodakalaris.com/go/disupport](http://www.kodakalaris.com/go/disupport) أو مسؤول الاتصال: مركز الاستجابة الخاص بـ *Kodak Alaris*: 822-1414 (800)

يكون مركز الاستجابة متاحاً أيام الاثنين إلى الجمعة (باستثناء العطلات الرسمية لشركة *Kodak Alaris*) من الساعة الثامنة صباحاً إلى الخامسة مساءً بالتوقيت الشرقي للولايات المتحدة الأمريكية (STE).

يتعين على المشتري المؤهل قبل إجراء الاتصال توفير رقم طراز الماسحة الضوئية *Kodak* ورقم الجزء ورقم التسلسلي وإثبات الشراء. كما يتعين على المشتري كذلك الاستعداد لشرح المشكلة.

يقدم الموظفون بمركز الاستجابة يد المساعدة للمستخدم النهائي في حل المشكلة عبر الهاتف. وقد يطلب من المستخدم النهائي تشغيل بعض الاختبارات البسيطة التشخيصية والإبلاغ عن الحالة الناجمة ورسائل رمز الخطأ. يساعد ذلك الأمر مركز الاستجابة على الوقوف على ما إذا كانت المشكلة في الماسحة الضوئية *Kodak* أو في مكون آخر وما إذا كان يمكن حل المشكلة عبر الهاتف أم لا. وإذا قرر مركز الاستجابة وجود مشكلة بالجهاز مشمولة في الضمان المحدود أو في اتفاقية الصيانة التي تم شراؤها، فسوف يتم تخصيص رقم اعتماد المواد المرجعة (RMA) حسب الحاجة ويتم إنشاء طلب للخدمة ويتبع ذلك تنفيذ إجراءات الإصلاح أو الاستبدال.

## التعليمات الخاصة بالتغليف والشحن

على المشتري القيام بشحن جميع المرتجعات المشمولة في الضمان على نحو يكفل الحماية الكاملة للمنتج من أضرار الشحن. وسوف يبطل الضمان على الماسحة الضوئية *Kodak* إذا لم يتم القيام بذلك. تنصح *Kodak Alaris* المشتري بالاحتفاظ بالصندوق الأصلي ومواد التغليف لأغراض التخزين أو الشحن. *Kodak Alaris* غير مسؤولة عن المشاكل المرتبطة بأضرار الشحن. يتعين على المشتري إعادة الماسحة الضوئية *Kodak* فقط. وقبل الشحن، يجب على المشتري إزالة والاحتفاظ بجميع العناصر الإضافية (أي المهليات والكبلات والبرامج وأدلة الاستخدام وغيرها). لا تتحمل *Kodak Alaris* أية مسؤولية تجاه هذه العناصر ولن تتم إعادتها مع الماسح الضوئي *Kodak* الذي تم إصلاحه أو استبداله. يجب إرجاع جميع المنتجات إلى *Kodak Alaris* في حاوية الشحن الأصلية أو صندوق تعبئة معتمد للوحدات المرجعة. على المشتري تركيب حواجز الشحن قبل قيامه بشحن الماسحة الضوئية *Kodak*. وعندما لا تتوفر مواد التغليف الأصلية، اتصل بمركز الاستجابة التابع لشركة *Kodak Alaris* على الرقم 822-1414 (800) للحصول على أرقام قطع الغيار، وكذا الحصول على معلومات حول طلب مواد تغليف بديلة.

## إجراءات الإرجاع

على المشتري المؤهلين والراغبين في طلب خدمات للماسحات الضوئية *Kodak* المشمولة في الضمان المحدود هذا الحصول على رقم اعتماد المواد المرجعة ("RMA") بالاتصال بالرقم 822-1414 (800) ويتعين عليهم في غضون عشرة أيام عمل (10) من تاريخ إصدار رقم RMA إرجاع الماسحة الضوئية *Kodak* على العنوان المخصص في RMA على حساب المستخدم النهائي الخاص وتحمله للمخاطر طبقاً للتعليمات الحالية التي تضعها *Kodak Alaris* بشأن الشحن والتغليف.

تصبح أي منتجات أو أجزاء معيبة قامت *Kodak Alaris* باستبدالها ملكاً لشركة *Kodak Alaris*.

## مسؤولية العميل

من خلال طلب الخدمة، يقر المشتري المؤهل بشروط الضمان المحدود بما في ذلك أحكام إخلاء المسؤولية وتحديد المسؤولية. قبل طلب الخدمة، على المستخدم النهائي عمل نسخة احتياطية من أي بيانات أو ملفات قد تتعرض للتلف أو الضياع. لا تكون *KODAK ALARIS*، بدون تحديد، مسؤولة عن البيانات أو الملفات التي تتعرض للتلف أو الضياع.

## وصف خدمة الضمان

توفر *Kodak Alaris* مجموعة متنوعة من برامج الخدمة لدعم الضمان المحدود ومساعدة العملاء على استخدام الماسحة الضوئية *Kodak* والاعتناء بها ("أساليب الخدمة"). تمثل الماسحة الضوئية *Kodak* أحد أشكال الاستثمار الهامة. توفر الماسحات الضوئية *Kodak* الإنتاجية المطلوبة للخوض في غمار المنافسة. فقد يؤثر فقدان هذه الإنتاجية المفاجئ حتى وإن كان بصورة مؤقتة على القدرة على الوفاء بالالتزامات. إن تعطيل العمل أمر مكلف للغاية ليس فحسب من حيث تكلفة الإصلاح وإنما من حيث خسارة الوقت كذلك. حرصاً على المساعدة في التغلب على هذه المشاكل، قد تستخدم *Kodak Alaris* أحد أساليب الخدمة المسرودة أثناء تبعاً لنوع المنتج في توفير الخدمة بموجب الضمان المحدود الذي توفره.

يتم إرفاق بطاقة تسجيل الضمان المحدود وبطاقة ملخص الضمان المحدود مع الماسحات الضوئية *Kodak* المحددة. بطاقة ملخص الضمان المحدود خاصة بالطراز. فهي تحتوي على معلومات مهمة حول الضمان، بما في ذلك رقم الطراز والضمان المحدود. راجع بطاقة ملخص الضمان المحدود للوقوف على أساليب الخدمة المتوفرة والسارية على الماسحة الضوئية *Kodak* المحددة.

في حالة عدم القدرة على تحديد موقع بطاقة تسجيل الضمان المحدود أو بطاقة ملخص الضمان المحدود، فيمكن الحصول على المعلومات الإضافية حول المنتج بما في ذلك الضمان المحدود ومعلومات برنامج الخدمة والتبديدات على موقعنا على الإنترنت [www.kodakalaris.com/go/disupport](http://www.kodakalaris.com/go/disupport).

لتجنب تأخر الخدمة، تنصح *Kodak Alaris* المستخدم النهائي باستيفاء وإعادة بطاقة تسجيل الضمان المحدود المرفقة عند أول فرصة. إذا لم تستطع تحديد موقع بطاقة تسجيل الضمان المحدود، يمكنك التسجيل عبر الإنترنت على العنوان التالي [www.kodakalaris.com/go/disupport](http://www.kodakalaris.com/go/disupport).

علاوة على ذلك، توفر *Kodak Alaris* مجموعة متنوعة من برامج الخدمة التي يمكن شراؤها للمساعدة في استخدام الماسح الضوئي *Kodak* والاعتناء به.

تتعهد *Kodak Alaris* بالالتزام بتوفير الجودة وحسن الأداء والموثوقية والخدمة لعملائها بموجب الضمان المحدود.

نتوقع الحصول على تجهيزات من قطع الغيار والمواد المستهلكة لمدة 5 سنوات على الأقل بعد توقف تصنيع المنتج.

## الخدمة في الموقع

بالنسبة للماسحة الضوئية *Kodak* وبعد قيام مركز الاستجابة بالتحقق من وجود مشكلة بالجهاز، يتم فتح وتسجيل أمر استدعاء للخدمة. يتم إرسال مهندس ميداني تابع لشركة *Kodak Alaris* إلى موقع المنتج لإجراء خدمة الإصلاح إذا كان المنتج موجوداً داخل الولايات المتحدة القريبة والبالغ عددها ثمانية وأربعين (48) ولاية وفي مناطق معينة في ألاسكا وهاواي، وإذا لم توجد متطلبات الأمن أو السلامة أو المتطلبات الفعلية التي تعوق وصول المهندس الميداني إلى الماسحة الضوئية. لمزيد من المعلومات حول المناطق التي تتوفر فيها الخدمة، تفضل زيارة موقعنا على الويب على العنوان: [www.kodakalaris.com/go/docimaging](http://www.kodakalaris.com/go/docimaging). سيتم تقديم الخدمة في الموقع من الساعة الثامنة صباحاً حتى الخامسة مساءً بالتوقيت المحلي من الإثنين إلى الجمعة (شامل أجازات شركة *Kodak Alaris*).

## استبدال الوحدة المتقدمة (AUR)

تعد هذه الخدمة أحد أسهل عروض الخدمة وأكثرها شمولية في هذا المجال الصناعي. في حالة وجود عيب في بعض ماسحات ضوئية *Kodak* المعنية، سوف تستبدل *Kodak Alaris* ذلك المنتج في غضون يومي عمل لمشتري الماسحات الضوئية المؤهل.

بموجب هذه الخدمة يحصل المستخدم على استبدال مسبق على الماسحة الضوئية *Kodak* المكسورة أو المعطلة. لاستحقاق الاستفادة من خدمة *AUR*، يتعين على المشتري الحصول على رقم *RMA* والتوقيع على اتفاق الاستبدال المسبق وتقديم ودبحة عبر بطاقة الائتمان لضمان الحصول على المنتج البديل. يجب الاحتفاظ برقم *RMA* في حالة الضرورة إلى التحقق من حالة المنتج البديل. وسوف يطلب من المشتري تحديد العنوان الذي يتم إليه شحن المنتج البديل. وسيتم إرسال فاكس إلى المشتري المؤهل يحتوي على تعليمات بشأن التغليف والشحن للمنتج المعطل. وفي غضون يومي عمل، سوف يستلم المشتري المؤهل المنتج البديل بعد إنشاء استدعاء الخدمة واستلام *Kodak Alaris* للاتفاق الموقع. يجب إرسال المنتج المعطل إلى *Kodak Alaris* في غضون عشرة (10) أيام من استلام المستخدم النهائي للمنتج البديل أو تحصيل سعر المنتج البديل من بطاقته الائتمانية. سيتم شحن منتج الصور البديل على نفقة *Kodak Alaris* وعبر شركة الشحن التي تختارها. قد يبطل الضمان المحدود إذا لم يتم الشحن طبقاً لتوجيهات *Kodak Alaris* وعبر شركة الشحن التي تختارها.

قبل إرجاع المنتج إلى *Kodak Alaris*، تأكد من إزالة جميع الخيارات والملحقات (والتي قد تشمل سلك الكهرباء والوثائق وغيرها) غير المشمولة بالضمان المحدود. يلزم استخدام الصندوق ومواد التغليف التي استخدمت في شحن المنتج البديل لإرجاع المنتج المعطل. قد يبطل الضمان المحدود إذا لم يتم إرجاع المنتج المعطل في الصندوق ومواد التغليف التي تم فيها شحن المنتج البديل. يلزم كتابة رقم اعتماد المواد المرتجعة ("*RMA*") بوضوح على الجزء الخارجي من الصندوق لضمان صحة الاستلام واعتماد المنتج المعيب.

## خدمة الإصلاح في المركز

إذا لم تف الماسحة الضوئية *Kodak* بشروط الاستبدال المسبق *URA* أو الخدمة بالموقع، يجوز للمشتري الاستفادة من خدمة الإصلاح في المركز. يطلب من المشتري المؤهل القيام بشحن المنتج إلى أقرب مركز إصلاح معتمد. ويتعين شحن المنتج إلى مركز الإصلاح على نفقة المشتري المؤهل مع تحمله مخاطر الشحن. قبل إرجاع المنتج إلى مركز الإصلاح، تأكد من إزالة جميع الخيارات والملحقات (والتي قد تشمل سلك الكهرباء والوثائق وغيرها) غير المشمولة بالضمان المحدود. يتعين إرجاع جميع المنتجات إلى *Kodak Alaris* في حاوية الشحن الأصلية أو في صندوق تعبئة موصى به. يلزم تركيب حواجز الشحن في الماسحة الضوئية *Kodak* قبل شحنها. وعندما لا تتوفر مواد التغليف الأصلية، اتصل بمركز الاستجابة التابع لشركة *Kodak Alaris* على الرقم 822-1414 (800) للحصول على معلومات حول طلب مواد تغليف بديلة. على المشتريين المؤهلين والراغبين في طلب خدمات للماسحات الضوئية *Kodak* الحصول على رقم اعتماد المواد المرتجعة ("*RMA*") بالاتصال بالرقم 822-1414 (800) ويتعين عليهم في غضون عشرة أيام عمل (10) من تاريخ إصدار رقم *RMA* إرجاع الماسحة الضوئية *Kodak* على العنوان المخصص في *RMA* على حساب المستخدم النهائي الخاص وتحمله للمخاطر. يلزم كتابة رقم اعتماد المواد المرتجعة ("*RMA*") بوضوح على الجزء الخارجي من الصندوق لضمان صحة الاستلام واعتماد المنتج المعيب.

فور استلام المنتج، يقوم مركز الإصلاح بإصلاح المنتج في غضون عشرة (10) أيام عمل. يتم شحن المنتج الذي تم إصلاحه مرة أخرى إلى المشتري المؤهل مجاناً بالبريد السريع الذي يستغرق يومين.

## قيود مهمة

**استحقاق المشتري:** يتوفر برنامج الاستبدال المسبق وخدمة الإصلاح بالمركز للمشتريين في خمسين (50) ولاية بالولايات المتحدة، والخدمة بالموقع متوفرة في ثمانية وأربعين (48) ولاية قريبة وفي مناطق معينة من ألاسكا وهاواي للمنتجات التي تم شراؤها من موزعين معتمدين من *Kodak Alaris*. لن تستحق الماسحة الضوئية *Kodak* أية خدمة تتوفر بموجب الضمان إذا انطبق على المنتج أي من استثناءات الضمان الحالية التي تقرها *Kodak Alaris* بما في ذلك عدم قيام المشتري بإرجاع المنتجات المعيبة إلى *Kodak Alaris* طبقاً لتعليمات الشركة الحالية بخصوص التغليف والشحن. لا يعد الأفراد "مشتريين مؤهلين" أو "مستخدمين نهائيين" إلا إذا قاموا بشراء الماسحة الضوئية *Kodak* في الأصل بغرض الاستخدام الشخصي أو المهني وليس لغرض البيع.

**العناصر المستهلكة:** العناصر المستهلكة هي العناصر التي تبلى وتتآكل بسبب الاستخدام العادي ويلزم استبدالها بواسطة المستخدم النهائي حسب الحاجة. لا يغطي الضمان المحدود العناصر المستهلكة والمستلزمات والعناصر الأخرى القابلة للنفاد وتلك التي تم تعريفها بأنها تقع تحت مسؤولية المستخدمين في دليل المستخدم بموجب الضمان المحدود.

تصبح أي منتجات أو أجزاء معيبة قامت *Kodak Alaris* باستبدالها ملكاً لشركة *Kodak Alaris*.

## الاتصال بـ Kodak Alaris

للحصول على معلومات حول الماسحات الضوئية *Kodak*:

موقع الويب: [www.kodakalaris.com/go/docimaging](http://www.kodakalaris.com/go/docimaging)

الصيانة والإصلاح والخدمة والمساعدة الفنية في الولايات المتحدة عبر الهاتف:

الدعم الفني عبر الهاتف متوفر أيام الاثنين إلى الجمعة خلال الساعات من 5 صباحًا إلى 5 مساءً باستثناء العطلات الرسمية لشركة Kodak Alaris.  
الهاتف: 822-1414 (800)

للحصول على الوثائق الفنية والأسئلة الشائعة المتوفرة على مدار الساعة:

موقع الويب: [www.kodakalaris.com/go/docimaging](http://www.kodakalaris.com/go/docimaging)

للحصول على معلومات حول برنامج الخدمة

موقع الويب: [www.kodakalaris.com](http://www.kodakalaris.com)

الهاتف: 822-1414 (800)



Kodak Alaris Inc.  
2400 Mount Read Blvd.  
Rochester, NY 14615

حقوق النشر © لعام 2016  
Kodak Alaris Inc لشركة  
جميع الحقوق محفوظة.

يتم استخدام العلامة التجارية Kodak  
وتصميم المنتجات وتغليفها بموجب  
ترخيص من شركة Eastman Kodak.