

Kodak

ScanMate

Scanner i940



Guia do usuário

A-61766_pt-br
5K3297

Licenças de terceiros

This software is based in part on the work of the Independent JPEG Group

Copyright (C)2009-2013 D. R. Commander. All Rights Reserved.

Redistribution and use in source and binary forms, with or without modification, are permitted provided that the following conditions are met:

- Redistributions of source code must retain the above copyright notice, this list of conditions and the following disclaimer.
- Redistributions in binary form must reproduce the above copyright notice, this list of conditions and the following disclaimer in the documentation and/or other materials provided with the distribution.
- Neither the name of the libjpeg-turbo Project nor the names of its contributors may be used to endorse or promote products derived from this software without specific prior written permission.

THIS SOFTWARE IS PROVIDED BY THE COPYRIGHT HOLDERS AND CONTRIBUTORS "AS IS", AND ANY EXPRESS OR IMPLIED WARRANTIES, INCLUDING, BUT NOT LIMITED TO, THE IMPLIED WARRANTIES OF MERCHANTABILITY AND FITNESS FOR A PARTICULAR PURPOSE ARE DISCLAIMED. IN NO EVENT SHALL THE COPYRIGHT HOLDERS OR CONTRIBUTORS BE LIABLE FOR ANY DIRECT, INDIRECT, INCIDENTAL, SPECIAL, EXEMPLARY, OR CONSEQUENTIAL DAMAGES (INCLUDING, BUT NOT LIMITED TO, PROCUREMENT OF SUBSTITUTE GOODS OR SERVICES; LOSS OF USE, DATA, OR PROFITS; OR BUSINESS INTERRUPTION) HOWEVER CAUSED AND ON ANY THEORY OF LIABILITY, WHETHER IN CONTRACT, STRICT LIABILITY, OR TORT (INCLUDING NEGLIGENCE OR OTHERWISE) ARISING IN ANY WAY OUT OF THE USE OF THIS SOFTWARE, EVEN IF ADVISED OF THE POSSIBILITY OF SUCH DAMAGE.

Segurança

Precauções para o usuário

- Não instale o scanner em um local sujeito à poeira, umidade ou vapor. Isso pode causar um incêndio ou choque elétrico.
- Verifique se a tomada está a, no máximo, 1,52 m do scanner e possa ser facilmente acessada.
- Verifique se o adaptador de alimentação está acoplado firmemente à tomada da parede.
- Use somente o adaptador CA fornecido com o scanner.
- Deixe espaço suficiente ao redor da tomada para que possa ser desconectada facilmente em caso de emergência.
- Não use o scanner caso ele fique muito quente, exale um odor estranho, emita fumaça ou faça barulhos estranhos. Pare imediatamente o scanner e desconecte o adaptador de alimentação da tomada. Entre em contato com os Serviços Kodak.
- Não desmonte ou modifique o scanner ou o adaptador de energia CA.
- Não mova o scanner com o adaptador de alimentação e o cabo USB conectados. Isso pode causar danos ao adaptador/cabo. Remova o adaptador de alimentação da tomada antes de mover o scanner.
- As Fichas de Informação de Segurança de Produto Químico (FISPQs) estão disponíveis no site da Kodak: www.kodakalaris.com/go/msds. Para acessar as FISPQs no site da Web, será necessário fornecer o número de catálogo ou palavra-chave do material em questão. Consulte a seção "Suprimentos e materiais", posteriormente neste guia, para obter números de catálogo e suprimentos.

- Siga os procedimentos de limpeza recomendados pela Kodak. Não borrifar limpadores líquidos, a ar ou a gás. Esses produtos espalham sujeira, poeira e partículas dentro do scanner, o que pode prejudicar seu funcionamento.

Informações ambientais

- O scanner *Kodak ScanMate* i940 foi projetado de acordo com requisitos ambientais adotados em todo o mundo.
- Existem diretrizes específicas para o descarte de itens cuja reposição ocorre durante a manutenção ou assistência técnica. Siga os regulamentos locais ou entre em contato com a Kodak da sua região para obter mais informações.
- Para informações sobre reciclagem e reutilização, entre em contato com as autoridades locais ou, nos EUA, visite www.kodakalaris.com/go/scannerrecycling.
- A embalagem do produto é reciclável.
- O scanner *Kodak ScanMate* i940 obedece ao padrão Energy Star, já vindo de fábrica com tempo-padrão definido como 15 minutos.

Declarações EMC

Estados Unidos: Este equipamento foi testado e considerado dentro dos limites dos dispositivos digitais Classe B, conforme a Parte 15 das regras da FCC. Esses limites destinam-se a oferecer uma proteção razoável contra interferências prejudiciais nas instalações residenciais. Este equipamento gera, utiliza e pode emitir energia de radiofrequência. Se as instruções de instalação e utilização fornecidas no manual não forem cumpridas, possivelmente haverá interferências prejudiciais nas radiocomunicações. No entanto, não há garantia de que a interferência não ocorrerá em uma instalação específica. Se este equipamento causar interferência prejudicial na recepção de rádio ou TV, o que pode ser verificado desligando-se e ligando-se o equipamento, o usuário deverá procurar corrigir essa interferência adotando uma ou mais das seguintes medidas:

- Reorientar ou reposicionar a antena de recepção.
- Aumentar a distância que separa o equipamento e o aparelho receptor.
- Conectar o equipamento a uma tomada em um circuito diferente daquele ao qual o receptor está conectado.
- Solicitar ajuda ao revendedor ou a um técnico de rádio/TV experiente.

As alterações ou modificações feitas sem a aprovação expressa do fabricante responsável pela compatibilidade podem impedir o usuário de usar o equipamento. Para assegurar compatibilidade e conformidade com as normas da FCC, use os cabos blindados que forem fornecidos com o produto e os acessórios e componentes adicionais especificados para a instalação do produto.

Coréia: Como possui registro EMC para uso doméstico, o equipamento pode ser usado em qualquer área, inclusive áreas residenciais.

이 기기는 가전용으로 전자파적합등록을 한 기기로서 주거지역에서는 물론 모든 지역에서 사용할 수 있습니다.

Japão: Este é um produto Classe B segundo o padrão do Conselho de Controle Voluntário para interferências causadas por equipamentos de informática (VCCI, Voluntary Control Council for Interference by Information Technology Equipment). Se ele for usado próximo a um receptor de rádio ou televisão em ambiente doméstico, poderá causar interferência de rádio. Instale e use o equipamento de acordo com o manual de instruções.

、情報処理装置等電波障害自主規制協議会（VCCI）の基準
 スB情報技術装置です。この装置は、家庭環境で使用すること
 いますが、この装置がラジオやテレビジョン受信機に近接して
 、受信障害を引き起こすことがあります。
 に従って正しい取り扱いをして下さい。

Emissão acústica

Maschinenlärminformationsverordnung – 3, GSGV
Der arbeitsplatzbezogene Emissionswert beträgt <70 dB(A).

[Lei de informação sobre ruído de equipamento — 3, GSGV
O valor da emissão acústica a que está submetido o operador é <70 dB(A).]

União Européia

Este símbolo indica que quando o último usuário desejar descartar este produto, deverá enviá-lo a recintos próprios para recuperação e reciclagem. Entre em contato com o seu representante Kodak ou visite www.kodakalaris.com/go/recycle para obter informações adicionais sobre os programas de coleta e recuperação disponíveis para este produto.



Consulte a página www.kodakalaris.com/go/REACH para obter informações sobre a presença de substâncias incluídas na lista de possibilidades, de acordo com o artigo 59(1) da Norma (EC) N° 1907/2006 (REACH).

Sumário

Visão geral	1
O que há na caixa	1
Componentes do scanner	2
Configurar	4
1 Instalar o software	4
2 Conectar o scanner	6
Como ligar/desligar o scanner	11
3 Digitalizando	13
Como preparar documentos para digitalização	13
Preparar o scanner para digitalizar	15
Como fazer sua primeira digitalização	16
Cartões de digitalização	18
Aplicativos de digitalização	19
Manutenção	21
Como limpar ou substituir o módulo de separação	23
Como limpar ou substituir o módulo de alimentação	25
Como limpar as guias de imagens	28
Suprimentos e consumíveis	29

Como solucionar problemas	30
Resolução de problemas.....	30
Códigos de erro de LED	35
Como entrar em contato com o serviço	36
Apêndice A Especificações	A-1
Requisitos do sistema	A-3
Apêndice B Garantia	B-1

Visão geral

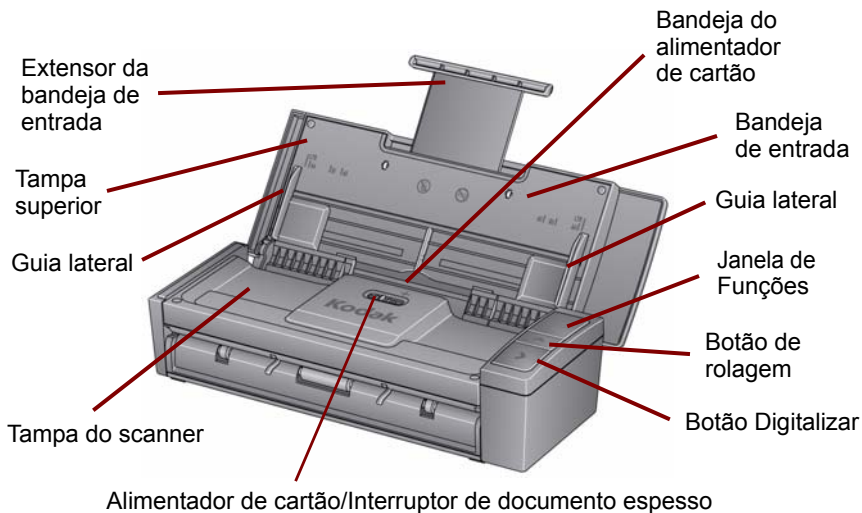
O scanner *Kodak ScanMate* i940 é um scanner de mesa duplex colorido que digitaliza dois lados de um documento em uma única passagem a até 20 páginas por minuto. O scanner pode acomodar documentos de até 21,6 x 152,4 cm/8,5 x 60 polegadas usando o alimentador de documentos automático para 20 folhas quando o PC host está configurado com a memória adequada.

O que há na caixa

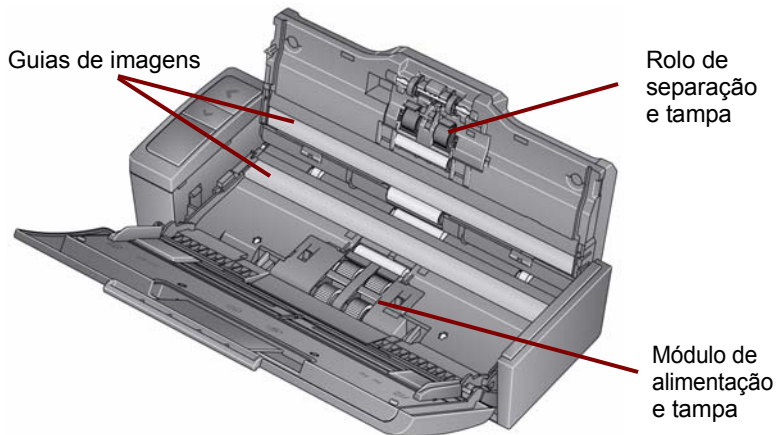
- *Scanner Kodak ScanMate* i940
- Cabo de alimentação USB
- Cabo de dados USB 2.0
- Cabo de alimentação CA
- Adaptadores de plug CA
- CD de instalação e documentação
- NewSoft Presto BizCard

Componentes do scanner

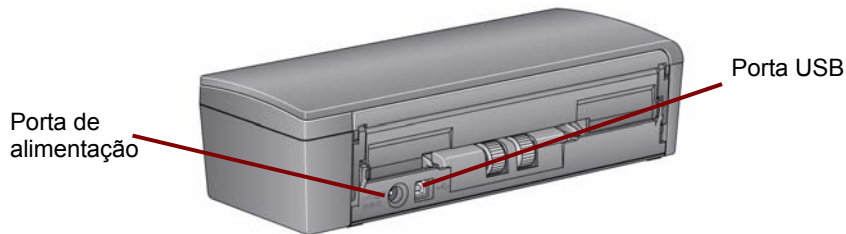
Vista frontal



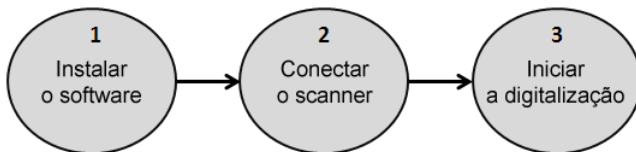
Vista interna



Vista posterior



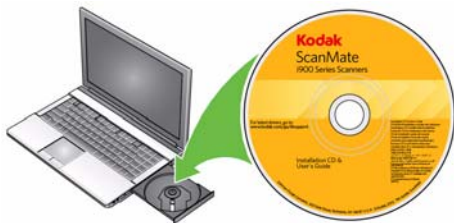
Configurar



1

Instalar o software

1. Insira o CD de instalação do scanner *Kodak ScanMate i940* em uma unidade de CD-ROM. O programa de instalação inicia automaticamente.
2. Selecione **Instalar software do scanner**.



NOTAS:

- Se o CD não iniciar automaticamente, abra o ícone Meu computador na sua área de trabalho. Clique duas vezes no ícone indicando sua unidade de CD-ROM e clique duas vezes em **setup.exe**.
 - Se a mensagem **Partes deste aplicativo já estão instaladas** for exibida, clique em **Sim** para continuar o processo de instalação. Qualquer software de scanner *Kodak* instalado anteriormente e que seja compartilhado por este scanner será atualizado.
3. Clique em **Avançar** quando a tela de boas vindas for exibida.
 4. Clique em **Eu concordo** depois de ler e concordar com os termos do Contrato de licença de software. A instalação iniciará e diversas telas de progresso serão exibidas.
 5. Clique em **Concluir** quando a instalação estiver concluída.
 6. Remova o CD de instalação do scanner *Kodak ScanMate i940* da unidade de CD-ROM.

Quando o software tiver sido instalado, faça uma das seguintes conexões de alimentação com o scanner. Consulte as ilustrações nas páginas a seguir para fazer as conexões adequadamente. Verifique se a tomada de alimentação está localizada a até 1,52 metros (5 pés) do scanner e é de fácil acesso.

Você pode usar o scanner de uma das seguintes maneiras:

Opção 1: usando o cabo de alimentação CA e o cabo de dados USB — essa conexão é normalmente usada com o scanner em um local estacionário.

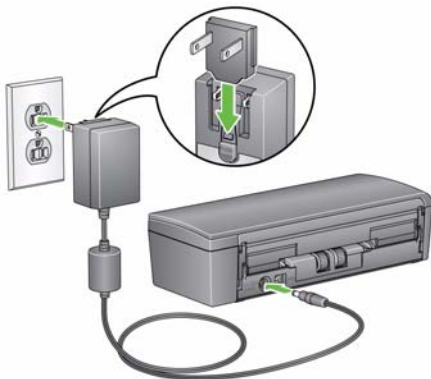
Opção 2*: usando o cabo de dados USB — essa conexão fornece portabilidade fácil quando o scanner é usado em locais diferentes.

Opção 3*: usando o cabo de alimentação USB e o cabo de dados USB — ao digitalizar documentos espessos, é recomendado que seja usado o cabo de alimentação USB com o cabo de dados USB.

* Essas opções diminuirão a velocidade do scanner.

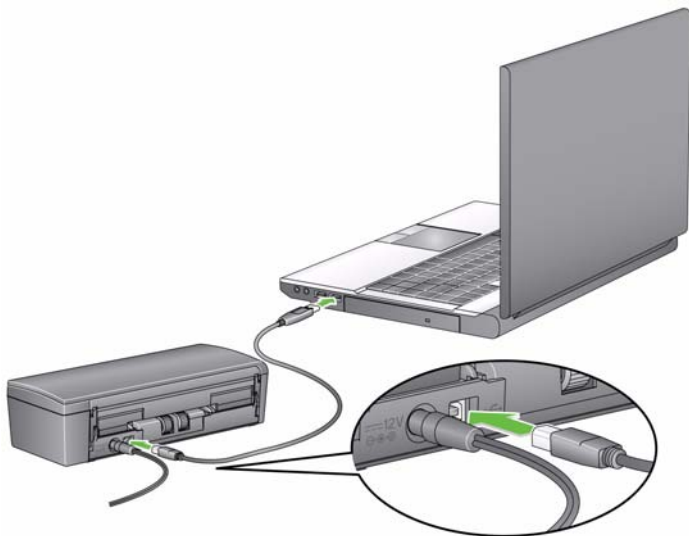
Opção 1: usando o cabo de alimentação CA e o cabo de dados USB

1. Selecione o adaptador de plug CA apropriado à sua região do suprimento de adaptadores de plugues fornecido com o scanner.
2. Conecte o adaptador de plug correto para a fonte de alimentação e coloque a fonte de alimentação na tomada.



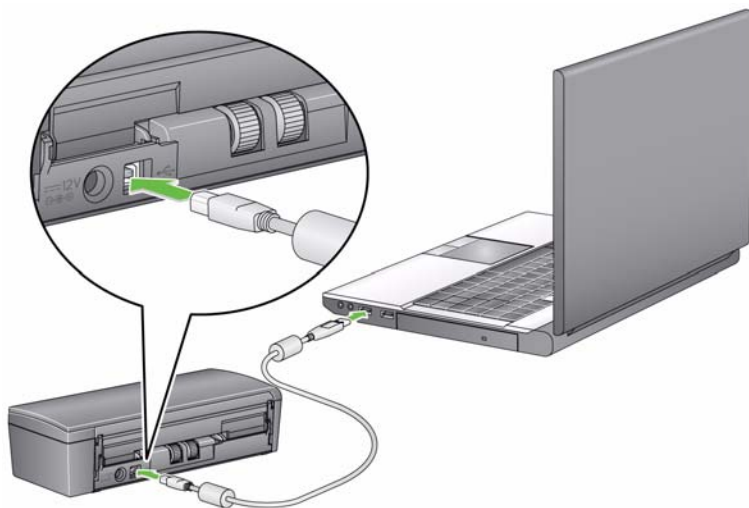
3. Conecte o cabo de alimentação CA à porta de alimentação do scanner.

4. Conecte o cabo de dados USB à porta USB do scanner localizada na parte posterior do scanner.
5. Conecte a outra extremidade do cabo de dados USB à porta USB apropriada do laptop ou PC.



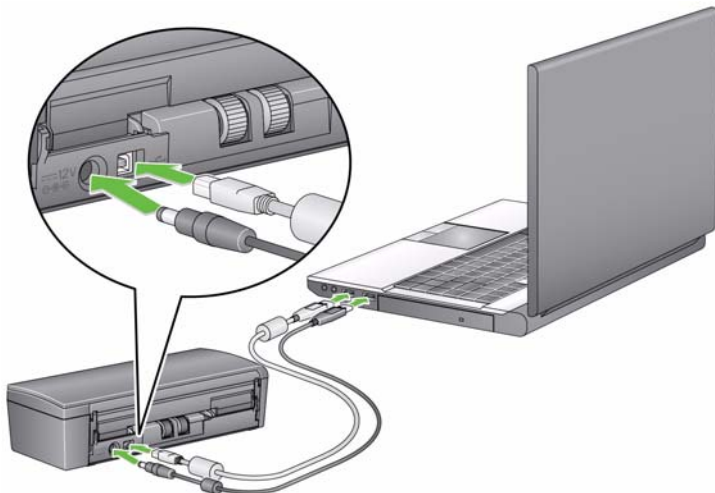
Opção 2: usando o cabo de dados USB

1. Conecte o cabo de dados USB à porta USB do scanner localizada na parte posterior do scanner.
2. Conecte a outra extremidade do cabo de dados USB à porta USB apropriada do laptop ou PC.



Opção 3: usando o cabo de alimentação USB e o cabo de dados USB

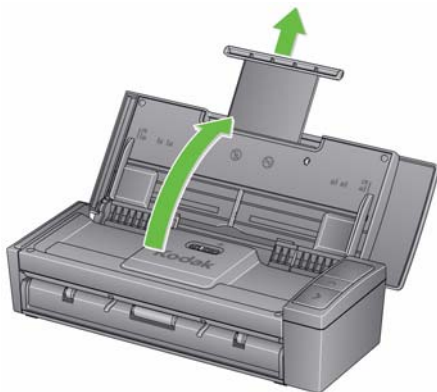
1. Conecte o cabo de alimentação USB à porta de alimentação do scanner.
2. Conecte a outra extremidade do cabo de alimentação USB à porta USB apropriada do laptop ou PC.
3. Conecte o cabo de dados USB à porta USB do scanner localizada na parte posterior do scanner.
4. Conecte a outra extremidade do cabo de dados USB à porta USB apropriada do laptop ou PC.



Como ligar/desligar o scanner

- **Para ligar o scanner:** abra a tampa superior. Ao ligar o scanner, o indicador verde na frente do scanner piscará enquanto o scanner executa uma série de testes automáticos. Quando a luz verde estabilizar, o scanner estará pronto.

Não desconecte o cabo de energia CA enquanto a tampa estiver aberta.



NOTAS:

- Se o aplicativo Smart Touch não estiver instalado, você não verá o ícone Smart Touch na bandeja do sistema.
- Quando o scanner estiver pronto, você verá o ícone de scanner do Smart Touch na bandeja do sistema.



O scanner não está pronto



O scanner está pronto

- **Para desligar o scanner:** feche a tampa superior. É recomendável que você mantenha a tampa fechada quando o scanner não estiver sendo usado. Por padrão, se o scanner estiver ligado e ocioso por mais de 60 minutos após o scanner entra em modo de Energy Star, o scanner irá desligar. Para ligar o scanner novamente, feche a tampa e em seguida, abra a tampa.

Modo de economia de energia: por padrão, após 15 minutos de inatividade, o scanner automaticamente entrará em modo de economia de energia.

Para ativar o scanner a partir do modo de economia de energia, pressione a seta para cima ou feche a tampa e, depois, abra-a.

Como preparar documentos para digitalização

- Documentos de tamanho de papel padrão são facilmente alimentados no scanner. Ao organizar documentos para digitalização, empilhe os documentos de modo que as bordas menores estejam alinhadas e centralizadas na bandeja de entrada. Isso permite que o alimentador introduza os documentos no scanner um de cada vez.
- Remova todos os grampos e cliques antes de digitalizar. Grampos e cliques em documentos podem danificar o scanner e os documentos.
- Todas as tintas e fluidos corretivos no papel devem estar secos antes do início da digitalização.
- Verifique se a parte frontal do documento está voltada para a bandeja de entrada e se o topo do documento foi inserido na bandeja de entrada primeiro.
- Se você estiver digitalizando documentos espessos (por exemplo, papel-cartão, etc.) usando a bandeja de entrada, mova o alimentador de cartão/interruptor de documento espesso para a direita até que ele se encaixe. O interruptor deve ser pressionado para a esquerda durante a digitalização de documentos de peso normal.

- Se você estiver digitalizando cartões de crédito, carteiras de identidade, cartões espessos, etc., coloque o(s) cartão(ões) na bandeja do alimentador de cartão e mova o alimentador de cartão/interruptor de documento espesso para a direita até que ele se encaixe.
- Quando digitalizar cartões de visita, o interruptor do alimentador de cartões/de documentos espessos deve ser empurrado para a esquerda.

As etapas na seção seguinte "Ter seu scanner pronto para digitalizar" e na seção "Efetuar sua primeira digitalização" somente serão aplicadas se o aplicativo Smart Touch estiver instalado.

Preparar o scanner para digitalizar

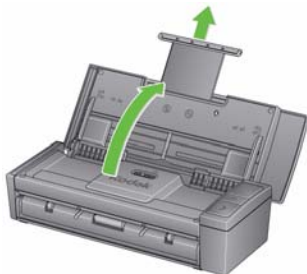
1. Verifique se o scanner está ligado e pronto para digitalização (luz indicadora verde acesa e constante) e se o ícone de scanner do Smart Touch está pronto na bandeja do sistema.



O scanner está pronto

OBSERVAÇÃO: O Smart Touch permite executar de forma rápida e fácil as tarefas de digitalização comuns. Nove tarefas diferentes podem ser atribuídas e executadas.

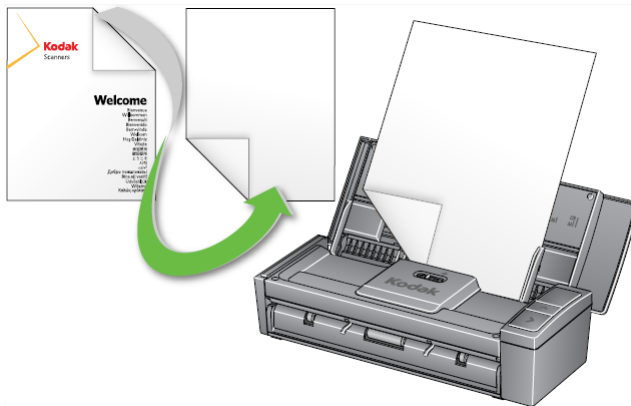
2. Puxe o extensor de documentos na bandeja de entrada.



3. Ajuste as guias laterais (deslizando-as para dentro ou para fora) para acomodar o tamanho dos documentos que estão sendo digitalizados.

Como fazer sua primeira digitalização

1. Insira um documento de tamanho padrão na bandeja de entrada. Verifique se a parte frontal do documento está voltada para a bandeja de entrada e se o topo do documento foi inserido na bandeja de entrada primeiro.

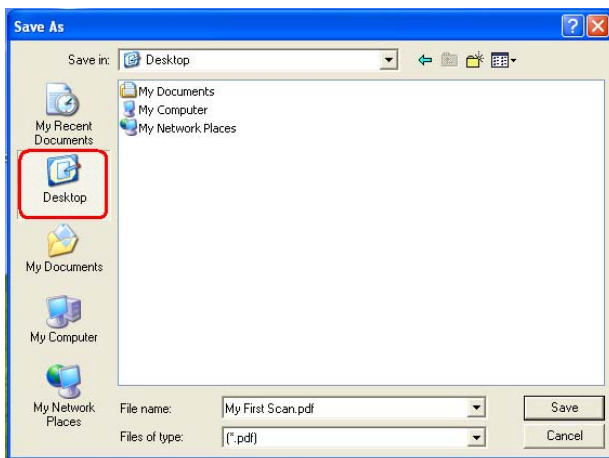


2. Verifique se o número **1** é exibido na janela de Funções. Se o número 1 não for exibido, pressione o botão de rolagem até que o número 1 seja exibido.

OBSERVAÇÃO: O Smart Touch é pré-configurado com as tarefas 1- 9. A tarefa **1** é atribuída: **PDF em cores**.

3. Pressione o botão **Digitalizar**.

Quando a digitalização do documento tiver terminado, a caixa de diálogo Salvar como será exibida.



4. Digite um nome de arquivo (por exemplo, Minha primeira digitalização.pdf) e selecione um local para salvar o arquivo (por exemplo, na área de trabalho) e clique em **Salvar**.

Depois que você clicar em **Salvar**, o documento será exibido para visualização.

OBSERVAÇÃO: O Smart Touch pode ser configurado para atender às suas necessidades de digitalização. Para obter mais informações sobre o Smart Touch, consulte a pasta *Documentação* no CD que acompanha o scanner.

O scanner está pronto para uso.

Cartões de digitalização

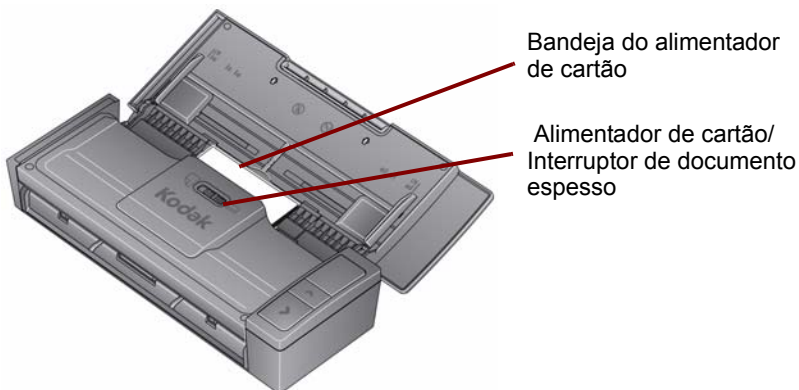
Para digitalizar cartões espessos/rígidos:

1. Coloque o cartão na bandeja do alimentador de cartão.
2. Deslize o alimentador de cartão/interruptor de documento espesso para a direita.
3. Pressione o botão **Digitalizar**.

Para digitalizar cartões de visita:

1. Coloque o cartão na bandeja do alimentador de cartão.
2. Pressione o botão **Digitalizar**.

OBSERVAÇÃO: Não é necessário mover o alimentador de cartão/
interruptor de documento espesso para a direita



Aplicativos de digitalização

Smart Touch

A Kodak fornece o recurso Smart Touch, que permite executar de forma rápida e fácil tarefas de digitalização comuns, como:

- digitalizar e compartilhar correspondências recebidas de clientes para um colega de trabalho em uma filial
- criar um PDF pesquisável de um relatório impresso
- digitalizar e imprimir/enviar por fax uma fatura
- digitalizar uma foto para adicionar a uma apresentação

Nove atalhos de tarefas predefinidas estão disponíveis para uso. É possível modificar e renomear qualquer atalho para criar tarefas personalizadas. Também é possível visualizar e editar facilmente imagens (aplicar zoom, efeito panorâmico, girar, cortar, entre outros) antes de enviá-las a seu destino.

Para obter mais informações sobre o Smart Touch, consulte a pasta *Documentação* no CD que acompanha o scanner.

NewSoft Presto BizCard

A Kodak fornece o NewSoft Presto BizCard, que permite converter de forma rápida e fácil as informações de contato de cartões de visita em um banco de dados digital pesquisável que pode ser facilmente sincronizado entre PCs, notebooks, PDAs e PIMs.

Manutenção

Esta seção fornece os procedimentos para limpar o scanner e substituir consumíveis.

Seu scanner precisa ser limpo periodicamente. Se os documentos não forem facilmente alimentados, se vários documentos forem alimentados simultaneamente ou se aparecerem riscos nas imagens, é hora de limpar o scanner. A seção "Suprimentos e consumíveis", posteriormente neste capítulo, fornece uma lista dos suprimentos necessários para limpar o scanner.

IMPORTANTE: Use somente produtos de limpeza de acordo com o descrito em Manutenção de peças da Kodak. Não use produtos de limpeza domésticos.

Não borrifar limpadores líquidos, a ar ou a gás.

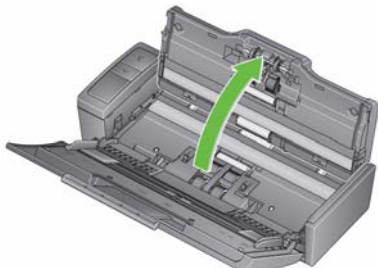
Deixe que as superfícies atinjam a temperatura ambiente antes de usar. Não use produtos de limpeza em superfícies quentes.

Use ventilação adequada. Não use produtos de limpeza em áreas confinadas.

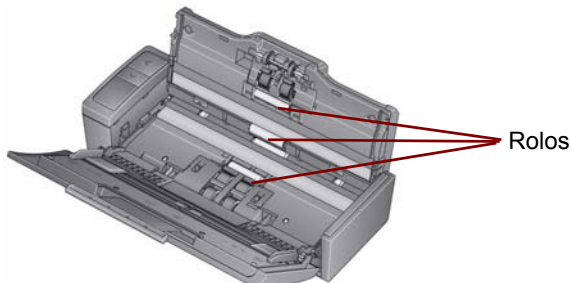
Alguns tipos de papel podem requerer a limpeza mais frequente dos roletes do scanner e a troca dos consumíveis com mais frequência.

1. Desconecte a alimentação do scanner antes de executar os procedimentos de limpeza.

2. Abra a tampa superior.
3. Abra a tampa do scanner.



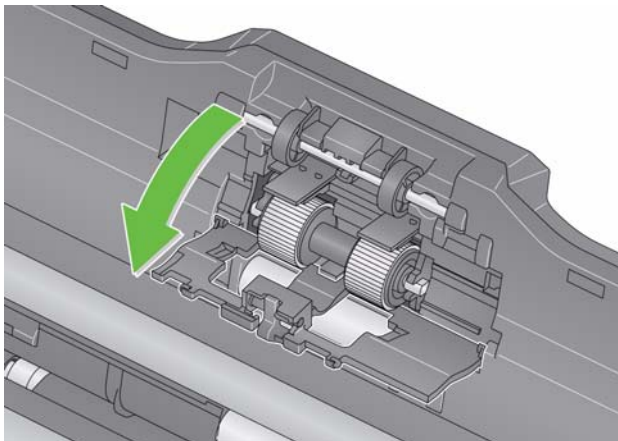
4. Com uma ferramenta de limpeza de rolos, limpe os três rolos de alimentação de um lado ao outro. Gire os rolos para limpar toda a superfície.



IMPORTANTE: A ferramenta de limpeza de rolos contém lauril éter sulfato de sódio, o qual pode causar irritação aos olhos. Lave as mãos com água e sabão após realizar procedimentos de manutenção. Consulte a FISPQ para obter mais informações.

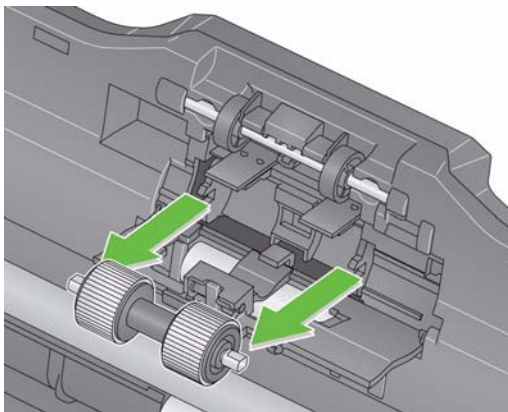
Como limpar ou substituir o módulo de separação

1. Libere a tampa do rolo de separação.



2. Remova o rolo de separação.

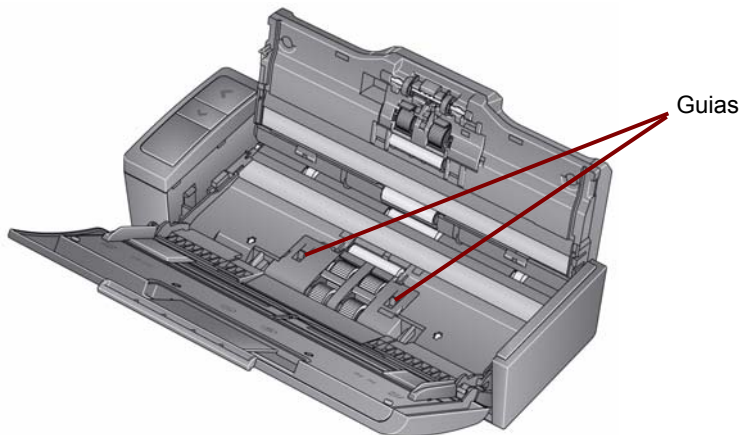
- Se o rolo de separação estiver desgastado e houver degradação do desempenho do alimentador, substitua o rolo de separação e vá para a Etapa 4.
- Se o rolo de separação precisar de limpeza, continue na Etapa 3.



3. Limpe os rolos de um lado ao outro.
4. Reinstale o rolo de separação limpo ou instale um novo rolo de separação.
5. Feche a tampa do rolo de separação.

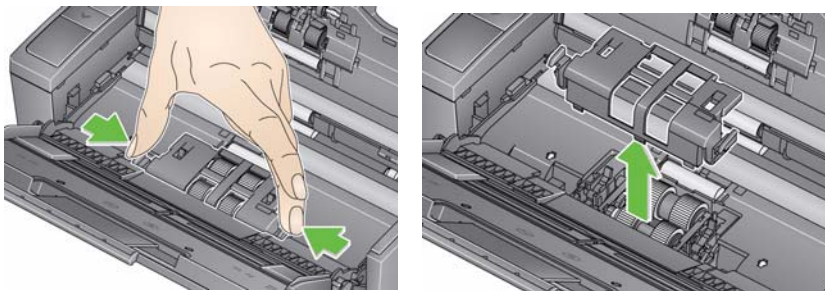
Como limpar ou substituir o módulo de alimentação

IMPORTANTE: *Antes de remover a tampa do módulo de alimentação, as guias precisam estar na posição inferior.*

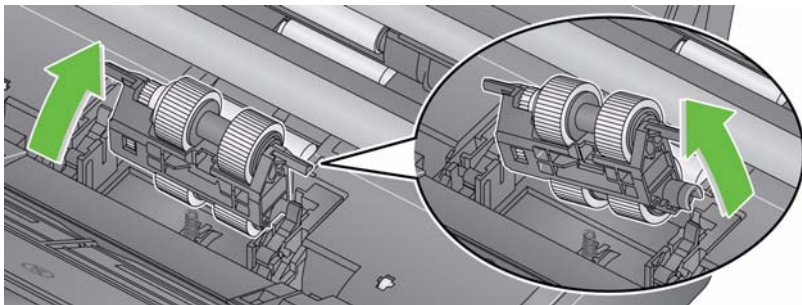


1. Ligue o scanner abrindo a tampa superior.
2. Abra a tampa do scanner. As rodas do módulo de alimentação girarão e abaixarão as guias.

3. Remova a tampa do módulo de alimentação pressionado as guias em cada lado da tampa e erguendo a tampa.



4. Remova o módulo de alimentação.



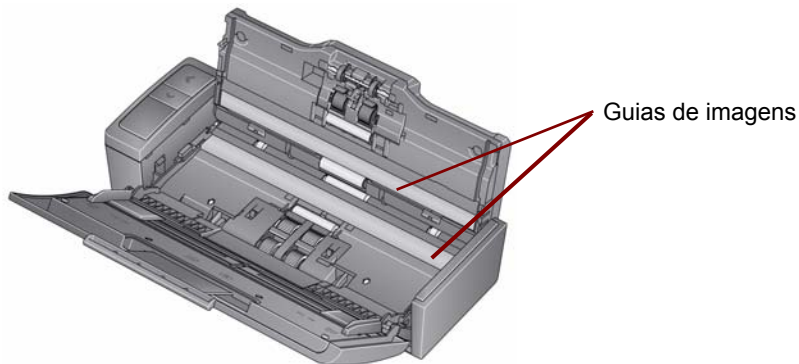
OBSERVAÇÃO: Pode ser necessário colocar seu dedo na abertura sob a tampa do scanner e empurrar o módulo para liberá-lo de sua posição.

- Se as rodas do módulo de alimentação estiverem desgastadas e houver degradação do desempenho do alimentador, substitua o módulo de alimentação e prossiga para a Etapa 6.
 - Se as rodas do módulo de alimentação precisarem de limpeza, continue na Etapa 5.
5. Limpe os rolos de um lado ao outro.
 6. Reinstale o módulo de alimentação limpo ou instale um novo módulo de alimentação.
 7. Reinstale a tampa do módulo de alimentação e feche a tampa do scanner.

Como limpar as guias de imagens

1. Abra a tampa superior e a tampa do scanner.
2. Remova a poeira e resíduos das guias de imagens dianteira e traseira usando um pano antiestático ou uma pequena escova. Cuidado para não arranhar o vidro.

IMPORTANTE: *Panos antiestáticos contêm álcool isopropílico, que pode causar irritação aos olhos e ressecar a pele. Lave as mãos com água e sabão após realizar procedimentos de manutenção. Consulte a FISPQ para obter mais informações.*



3. Limpe a guia de imagens dianteira e traseira com um pano antiestático quase seco para remover quaisquer riscos.
4. Ao terminar, feche a tampa do scanner e reconecte a alimentação.

Suprimentos e consumíveis

Contate o revendedor de seu scanner para solicitar suprimentos.

Descrição	CAT N°.
Conjunto do módulo de alimentação	846 7839
Conjunto do módulo de separação	177 5246
Ferramentas de limpeza de rolos <i>Kodak Digital Science</i>	853 5981
Folhas de limpeza de transporte <i>Kodak Digital Science</i>	169 0783
Panos antiestáticos para scanners <i>Kodak</i>	896 5519

OBSERVAÇÃO: Os itens e números de catálogo estão sujeitos a alterações.

Como solucionar problemas

Resolução de problemas

Ocasionalmente você pode se deparar com uma situação em que o scanner não funcione corretamente. Use o gráfico abaixo como um guia para verificar possíveis soluções para ajudar a resolver a situação antes de chamar o Suporte técnico.

Problema	Solução possível
Há uma obstrução de documento no scanner	<ul style="list-style-type: none">• Abra a tampa do scanner.• Remove os documentos presos dentro do scanner.• Feche a tampa do scanner e continue a digitalização.
Imagens distorcidas	O alimentador comporta até 20 documentos na bandeja de entrada. Durante a digitalização, não é possível adicionar documentos ao alimentador. Se documentos forem adicionados, as imagens podem ficar distorcidas.

Problema	Solução possível
A imagem tem os cantos cortados	Se as imagens tiverem os cantos cortados, o ângulo de inclinação é muito grande para o scanner. Verifique se os documentos estão colocados na bandeja de entrada com as bordas alinhadas e se as guias laterais estão posicionadas corretamente para acomodar documentos do tamanho que você está alimentando para evitar grandes ângulos de inclinação.

Problema	Solução possível
<p>O scanner não digitalizará/ alimentará documentos</p>	<p>Verifique se:</p> <ul style="list-style-type: none"> • o cabo de alimentação está conectado firmemente na parte traseira do scanner e na tomada. • o LED verde no scanner está aceso. • a tomada não está com defeito (chame um eletricista licenciado). • o PC foi reiniciado após a instalação do software. • os documentos estão em contato com os rolos de alimentação. • o scanner está conectado corretamente. O scanner não funcionará se somente o cabo de alimentação USB 2.0 estiver conectado. • Se você tiver um Scanner <i>Kodak i940 ScanMate</i>, use o cabo de dados USB e o adaptador de alimentação CA. O Scanner i940 não possui a opção de cabo de alimentação USB.
<p>A qualidade da imagem é baixa ou tem diminuído</p>	<p>Limpe o scanner. Consulte os procedimentos no capítulo <i>Manutenção</i>.</p>
<p>Marcas do rolo aparecem no documento após a digitalização</p>	<p>Limpe os rolos. Consulte os procedimentos no capítulo <i>Manutenção</i>.</p>

Problema	Solução possível
<p>Documentos estão causando obstruções ou vários documentos são alimentados</p>	<p>Verifique se:</p> <ul style="list-style-type: none"> • a bandeja de entrada e as guias laterais estão ajustadas para a largura e o comprimento dos documentos que estão sendo digitalizados. • o interruptor de documento espesso está na posição correta. O interruptor deve ser movido para a direita ao digitalizar documentos espessos; e para a esquerda ao digitalizar documentos normais. • todos os documentos atendem as especificações de tamanho, peso e tipo. Consulte o Apêndice A, <i>Especificações</i> para obter mais informações. • o scanner está limpo.
<p>Nenhuma imagem é exibida</p>	<ul style="list-style-type: none"> • Os documentos devem ser inseridos no alimentador somente após o scanner ser ligado e estar pronto. • Se você estiver digitalizando um lado de um documento, verifique se o lado desejado está voltado para a bandeja de alimentação (não para você). Para obter mais informações, consulte a seção "Como preparar documentos para digitalização".

Problema	Solução possível
O scanner está lento	<ul style="list-style-type: none">• O PC pode não atende os requisitos mínimos para o scanner.• O scanner é classificado e projetado para operar com USB 2.0, mas funcionará com USB 1.1. Se estiver sendo usada uma conexão USB 1.1, atualize a conexão para USB 2.0.

Códigos de erro de LED

A seguir encontra-se uma lista dos códigos de erro que podem ser exibidos na janela Função. Quando ocorrerem erros, o indicador vermelho piscará e um número será exibido na janela Função.

Código	Problema	Recurso
U6	A tampa do scanner está aberta	Feche a tampa do scanner.
E4	Erro no scanner	Desligue o scanner e ligue-o novamente. Reinicie o aplicativo de digitalização e tente novamente. Se o erro persistir, entre em contato com o suporte técnico.
E5	Tempo limite do scanner	Verifique o cabo USB, em seguida, desligue o scanner e ligue-o novamente.
U8	Alimentação múltipla detectada	O scanner detectou que uma alimentação múltipla de documentos.
U9	Obstrução de documento	Abra a tampa do scanner e remova o papel obstruído.
	Janela Função em branco	Verifique se o scanner está corretamente conectado. O scanner não funcionará se somente o cabo de alimentação USB estiver conectado.

Como entrar em contato com o serviço

1. Visite www.kodakalaris.com/go/scanners para obter os telefones atuais para o seu país.
2. Ao chamar, tenha em mãos as seguintes informações:
 - Uma descrição do problema.
 - O modelo e o número de série do scanner.
 - A configuração do computador.
 - O aplicativo de software usado.

Apêndice A Especificações

Este apêndice fornece especificações sobre o scanner e requisitos do sistema.

Tipo/Velocidade do scanner	Scanner colorido duplex com alimentador automático de documentos
Velocidade de digitalização	PB, escala de cinza a 200 dpi: 20 ppm/40 ipm (alimentação CA) Em cores a 200 dpi: 15 ppm/30 ipm (alimentação CA) PB, escala de cinza, em cores a 200 dpi: 8 ppm/16 ipm (alimentação USB)
Tecnologia de digitalização	Sensor de imagem de contato (CIS, Contact Image Sensor) x 2 A profundidade de bits da saída em tons de cinza é: 8 A profundidade de bits da captura em cores é: 24 A profundidade de bits da saída em cores é: 24
Resoluções de digitalização	100, 150, 200, 240, 250, 300, 400, 600 e 1.200 dpi
Formato do arquivo de saída	BMP, TIFF, JPEG, RTF, PDF pesquisável, PDF
Gramatura de papel aceitável	4,9 a 398 g/m ²
Tamanho máximo dos documentos	21,6 x 152,4 cm

Tamanho mínimo dos documentos	8,0 x 5,2 cm
Capacidade do ADF	20 folhas
Volume diário recomendado	1000
Fonte de luz	LED de três cores (R,G,B)
Requisitos elétricos	Adaptador CA: CC 12V, 1,5A ou alimentação USB
Dimensões do scanner	Altura: 157 mm com a bandeja totalmente estendida 80,4 mm com a bandeja fechada Largura: 289 mm Profundidade: 307 mm com a bandeja totalmente estendida 109 mm com a bandeja fechada
Peso do scanner	1,3 kg
Conexão com o host	USB 2.0
Temperatura de operação	De 10°C a 35°C
Umidade	10 a 85% RH
Fatores ambientais	Scanners compatíveis com Energy Star
Consumo de energia	Modo Off (desligado): <1.0 watts Em operação: <15 watts Energy Star: <limite base de 4,3 W

Ruído acústico (Nível da potência do som)	Em operação: inferior a 58 dB desligado: inferior a 46 dB
Pacote de software	Fonte de dados TWAIN, driver ISIS, Smart Touch, WIA, NewSoft Presto BizCard

Requisitos do sistema

Seguir, a configuração mínima de sistema para o scanner *Kodak ScanMate i940*.

- Memória e processador recomendados: processador Core Duo de 2,1 GHz, 2 GB de RAM com conexão USB 2.0
- Sistemas operacionais suportados:
 - Microsoft Windows 8.1 (32 bits e 64 bits)
 - Microsoft Windows 7, SP1 (32 bits e 64 bits)
 - Microsoft Windows Vista com SP2 (32 bits e 64 bits)
 - Microsoft Windows XP com SP3 (32 bits e 64 bits)

Apêndice B Garantia

Parabéns pela compra do scanner *Kodak*. Os scanners *Kodak* são projetados para fornecer aos usuários finais o maior desempenho e confiabilidade. Todos os scanners *Kodak* estão protegidos pela seguinte garantia limitada.

Garantia limitada para os scanners *Kodak*

A Kodak Alaris Inc. fornece a seguinte garantia limitada para os scanners *Kodak* (excluindo peças sobressalentes e suprimentos) distribuídos pela Kodak ou através de canais de distribuição autorizados pela Kodak:

A Kodak garante que um scanner *Kodak*, desde o momento da compra até o período de garantia limitada aplicável ao produto, não apresentará defeitos no tocante aos materiais e à fabricação e estará em conformidade com as especificações de desempenho aplicáveis ao scanner *Kodak* específico.

Todos os scanners *Kodak* estão sujeitos às exclusões de garantia descritas abaixo. Um scanner *Kodak* que apresente defeito ou que não atenda às especificações do produto serão consertados ou substituídos por um produto novo ou remanufaturado, de acordo com a decisão da Kodak.

Os compradores podem determinar o período de garantia limitada aplicável aos scanners *Kodak* adquiridos ligando para (800) 822-1414, ou visitando o site www.kodakalaris.com/go/disupport ou revendo o cartão de resumo da garantia limitada enviado com o scanner *Kodak*.

É necessário apresentar um recibo/prova de compra para demonstrar elegibilidade para o serviço de garantia.

Exclusões de garantia

A garantia limitada da Kodak não se aplica ao scanner *Kodak* que tenha sido submetido a algum dano físico após a compra, causado, por exemplo, por causalidade, acidente, intempéries ou transporte, incluindo (a) por falha de embalagem apropriada e no envio do scanner à Kodak para serviços de garantia de acordo com as diretrizes de envio e embalagem atuais da Kodak, incluindo falha na substituição do material de segurança antes do envio, ou por falha na remoção do material de segurança antes do uso; (b) resultante da instalação do usuário, integração do sistema, programação, reinstalação dos sistemas de operação do usuário ou software aplicativos, engenharia de sistemas, realocação, reconstrução de dados ou remoção do produto ou qualquer componente (incluindo ruptura de um conector, tampa, vidro, pinos ou lacre); (c) do serviço, modificação ou reparo não executado pela Kodak ou um fornecedor de serviços autorizado pela Kodak ou falsificação, uso de cópia ou outros componentes que não são da Kodak, montagens, acessórios ou módulos; (d) por uso incorreto, manuseio ou manutenção inapropriado, tratamento incorreto, erro do operador, falha ao fornecer supervisão ou manutenção adequada, incluindo o uso de produtos de limpeza ou outros acessórios não aprovados pela Kodak ou uso em transgressão de procedimentos ou especificações; (e) por condições ambientais (como calor excessivo ou outros ambientes operacionais inadequados), corrosão, manchas, trabalho elétrico externo ao produto ou falha para fornecer proteção à descarga eletrostática; (f) por falha para instalar atualizações de firmware ou versões disponíveis para o produto e (g) por outras exclusões suplementares publicadas ocasionalmente on-line em www.kodakalaris.com/go/disupport ou ligando para (800) 822-1414.

A Kodak não fornece garantia limitada para produtos comprados de países que não sejam os Estados Unidos. Compradores de produtos de canais de distribuição estrangeiros devem solicitar cobertura de garantia, se houver, através da fonte original da compra.

A Kodak não fornece garantia limitada para produtos que são comprados como parte de produto de outro fabricante, sistema de computador ou outro dispositivo eletrônico.

Qualquer garantia para esses produtos são fornecidos pela OEM (Original Equipment Manufacturer - Fabricante de Equipamento original) como parte desse produto ou sistema do fabricante.

O produto substituído estará coberto pelo restante do período da garantia original aplicável ao produto com defeito ou por 30 dias, aplicando-se o período que for mais longo.

Aviso sobre a instalação e isenção de responsabilidade

A KODAK NÃO SE RESPONSABILIZA POR PERDAS OU DANOS, SEJAM CONSEQÜENTES OU INCIDENTAIS, RESULTANTES DA VENDA, USO OU MAU FUNCIONAMENTO DESTES PRODUTOS, INDEPENDENTE DA CAUSA. ENTRE OS DANOS PELOS QUAIS A KODAK NÃO SE RESPONSABILIZA ESTÃO A PERDA DE RECEITA OU LUCRO, OS CUSTOS DECORRENTES DE TEMPO DE INATIVIDADE, A PERDA DO USO DO PRODUTO, A PERDA DE DADOS, O CUSTO DE QUALQUER EQUIPAMENTO DE SUBSTITUIÇÃO, INSTALAÇÕES OU SERVIÇOS DE SUBSTITUIÇÃO, OU RECLAMAÇÕES DE CLIENTES EM FUNÇÃO DE TAIS DANOS.

Se houver algum conflito entre outras seções deste apêndice e a garantia limitada, os termos da garantia limitada prevalecerão.

Como conseguir o serviço de garantia limitada

Os scanners *Kodak* são fornecidos com informações sobre como desembalar, configurar, instalar e operar. A leitura cuidadosa do Guia do usuário responderá a maioria das dúvidas técnicas que o usuário final possa ter em relação à instalação, operação e manutenção adequadas do produto. De qualquer forma, se for necessário suporte técnico adicional, você pode visitar o nosso site da web em: www.kodakalaris.com/go/disupport ou entre em contato com:

Centro de respostas: (800) 822-1414

O Centro de Respostas está disponível das 8:00 às 17:00 h, de segunda a sexta-feira (excluindo feriados da Kodak).

Antes de fazer sua chamada, o comprador deve ter em mãos o número do modelo, número de peça, número de série e comprovante de compra do scanner *Kodak*. O comprador também deve estar preparado para fornecer uma descrição do problema.

A equipe do Centro de Respostas ajudará o usuário final a resolver os problemas através do telefone. O usuário final pode ser solicitado a executar testes simples de auto diagnóstico e reportar o status do resultado e mensagens de código de erro. Isso ajudará o Centro de Respostas a determinar se o problema está com o scanner *Kodak* ou outro componente e se o problema pode ser resolvido pelo telefone. Se o Centro de Respostas determinar que existe um problema de hardware que esteja coberto pela garantia limitada ou um contrato de manutenção adquirido, um número de autorização de devolução será atribuído conforme a necessidade, uma solicitação de serviço será iniciada e os procedimentos de reparo ou substituição virão em seguida.

Diretrizes de embalagem e envio

O comprador deve enviar todas as devoluções da garantia através de um método que garanta a proteção total do produto contra danos no envio. Se esse procedimento não for seguido, a garantia do scanner *Kodak* será cancelada. A *Kodak* recomenda que o comprador mantenha a caixa original e os materiais da embalagem para armazenamento e envio. A *Kodak* não se responsabiliza por problemas relacionados a danos no envio. O comprador deve devolver somente o scanner *Kodak*. Antes do envio, o comprador deve remover e reter todos os itens "adicionais", ou seja, adaptadores, cabos, software, manuais etc.). A *Kodak* não se responsabiliza por esses itens e eles não serão devolvidos com o scanner *Kodak* reparado ou substituído. Todos os produtos devem ser devolvidos a *Kodak* na embalagem de envio original, ou em uma caixa de envio autorizada para as unidades que estão sendo devolvidas. O comprador precisa instalar o material de segurança para o envio antes de enviar o scanner *Kodak*. Quando a embalagem original não estiver disponível, entre em contato com o Centro de Respostas *Kodak* em (800) 822-1414 para obter informações sobre números de peça e pedidos de embalagem.

Procedimento de devolução

Os compradores elegíveis solicitando serviços para os scanners *Kodak* protegidos por esta garantia limitada deve obter o número de autorização de devolução [Return Material Authorization number ("RMA")] ligando para (800) 822-1414 e, dentro de (10) dias úteis a partir da data de emissão do RMA, deve devolver o scanner *Kodak* ao endereço designado no RMA, ao seu próprio custo e risco, de acordo com as diretrizes de embalagem e envio atuais da *Kodak*.

Qualquer produto ou peça com defeito substituída pela *Kodak* torna-se propriedade da *Kodak*.

Responsabilidade do cliente

AO SOLICITAR SERVIÇOS, O COMPRADOR ELEGÍVEL RECONHECE OS TERMOS DA GARANTIA LIMITADA, INCLUINDO A ISENÇÃO DE RESPONSABILIDADE E LIMITAÇÃO DE DISPOSIÇÕES DE RESPONSABILIDADE. ANTES DE SOLICITAR O SERVIÇO, O USUÁRIO FINAL DEVE FAZER O BACKUP DE TODOS OS DADOS E ARQUIVOS QUE POSSAM SER DANIFICADOS OU PERDIDOS. A KODAK NÃO É, SEM LIMITAÇÕES, RESPONSÁVEL PELA PERDA OU DANOS CAUSADOS AOS DADOS OU ARQUIVOS.

Descrições de serviços de garantia

A Kodak Alaris Inc. oferece uma gama de programas de serviços para suporte a sua garantia limitada e para ajudar com o uso e cuidado do Scanner *Kodak* ("Métodos de serviço"). Um scanner *Kodak* representa um investimento importante. Os scanners *Kodak* fornecem a produtividade necessária para manter-se competitivo. A perda repentina dessa produtividade, mesmo temporariamente, pode afetar seriamente a habilidade de manter os compromissos. O tempo de inatividade pode custar muito, não apenas o custo do reparo, como também o tempo perdido. Para ajudar a suavizar esses problemas, a Kodak pode usar um dos métodos de serviços listados abaixo, dependendo do tipo de produto, para fornecer serviços sob essa garantia limitada.

Incluídos com os scanners *Kodak* estão um cartão de registro de garantia limitada e um cartão de resumo da garantia limitada. O cartão de resumo da garantia limitada é específico para cada modelo. O cartão de resumo da garantia limitada contém informações importantes sobre a garantia, incluindo o número do modelo e a garantia limitada. Consulte o cartão de resumo da garantia limitada para determinar os métodos de serviços disponíveis aplicáveis a um determinado scanner *Kodak*.

Se o cartão de registro da garantia limitada ou o cartão de resumo da garantia limitada não puder ser localizado, informações adicionais podem ser obtidas sobre o produto, incluindo garantia atualizada e informações e restrições sobre programas de serviços, on-line em www.kodakalaris.com/go/disupport ou por telefone em (800) 822-1414.

Para evitar atrasos nos serviços, a Kodak pede que os usuários finais preencham e devolvam o cartão de registro de garantia limitada assim que puderem. Se não puder localizar o cartão de registro de garantia limitada, você pode fazer o registro on-line em www.kodakalaris.com/go/disupport ou por telefone em (800) 822-1414.

A Kodak também fornece uma variedade de programas de serviços que podem ser comprados para ajudar com o uso e a manutenção do scanner *Kodak*.

A Kodak tem o compromisso de fornecer aos seus cliente qualidade, desempenho, confiabilidade e serviços sob a garantia limitada.

Serviços no local

Para o scanner *Kodak* selecionado, e após o Centro de Repostas verificar o problema de hardware, uma chamada de serviço será aberta e registrada. Um engenheiro de campo da Kodak será enviado ao local do produto para executar serviços de reparo se o produto estiver localizado nos 48 estados dos Estados Unidos, em determinadas áreas do Alaska e Havaí, e se não houver requisitos de segurança ou físico que possam restringir o acesso do engenheiro ao scanner. Para obter informações adicionais sobre áreas de serviços, visite o nosso site na web em: www.kodakalaris.com/go/docimaging. Os serviços no local serão fornecidos das 8:00 às 17:00 h, de segunda a sexta-feira (excluindo feriados da Kodak).

Substituição avançada da unidade (AUR, Advanced Unit Replacement)

AUR talvez seja um dos serviços mais fáceis e mais abrangentes na indústria. No caso de um defeito em um produto, para os compradores elegíveis de determinados scanners *Kodak*, a *Kodak* substituirá o produto dentro de dois dias úteis.

O serviço AUR fornece substituição avançada no caso de falhas específicas ou de scanner *Kodak* quebrado. Para poder aproveitar o serviço AUR, o comprador elegível deve obter o número RMA, assinar um acordo de substituição avançada e fornece um depósito em cartão de crédito para garantir o produto de substituição.

O número RMA deve ser mantido caso o status do produto de substituição precisa ser verificado. O comprador elegível deverá fornecer o endereço para onde o produto de substituição deve ser enviado. O comprador também receberá um fax com instruções de envio e embalagem para o produto defeituoso.

O comprador elegível receberá então um produto de substituição dentro de 2 dias úteis após a chamada de serviço inicial e um recibo da *Kodak* do acordo assinado.

O produto com defeito deve ser recebido pela *Kodak* dentro de (10) dias a partir do recebimento pelo usuário final do produto de substituição, ou será debitado do cartão de crédito do usuário final o preço de listagem do produto de substituição.

O custo do envio de substituição de produto de geração de imagens será por conta da *Kodak* e através de transporte também escolhido pela *Kodak*. Os envios que não forem feitos sob as direções da *Kodak* e transporte de sua escolha podem gerar um cancelamento da garantia limitada.

Antes do produto ser devolvido para a Kodak, certifique-se de remover todas as opções e acessórios (que incluem cabo de alimentação, documentação etc) que não são cobertos pela garantia limitada. A caixa e a embalagem nas quais o produto de substituição foi enviado deve ser usada para devolver o produto com defeito. Se o produto com defeito não for devolvido na caixa e na embalagem em que o produto de substituição foi enviado, a garantia limitada pode ser cancelada. O número de autorização de devolução de material ("RMA") deve estar nitidamente marcado no lado de fora da caixa para garantir o recibo e o crédito correto do produto com defeito.

Serviços nos centros

Se o scanner *Kodak* não estiver qualificado para substituição avançada ou serviço no local, um comprador elegível pode utilizar o serviço de reparo nos centros. O comprador elegível será instruído a enviar o produto ao centro de reparo autorizado mais próximo. O produto deve ser enviado aos riscos e custos do comprador elegível para o centro de reparo. Antes do produto ser devolvido ao centro de reparo, certifique-se de remover todas as opções e acessórios (que incluem cabo de alimentação, documentação etc) não cobertos pela garantia limitada. Todos os produtos devem ser devolvidos a Kodak na embalagem de envio original, ou em uma caixa de embalagem recomendada. O scanner *Kodak* precisa ter o material de segurança de envio instalado antes do envio. Quando a embalagem original não estiver disponível, entre em contato com o Centro de Respostas Kodak em (800) 822-1414, para obter informações sobre pedidos. Os compradores elegíveis solicitando serviços para os scanners *Kodak* deve obter o número de autorização de devolução [Return Material Authorization number ("RMA")] ligando para (800) 822-1414 e, dentro de (10) dias úteis a partir da data de emissão do RMA deve devolver o scanner *Kodak* ao endereço designado no RMA, ao seu próprio custo e risco. O número de autorização de devolução de material ("RMA") deve estar nitidamente marcado no lado de fora da caixa para garantir o recibo e o crédito correto do produto com defeito.

Ao receber o produto, o Centro de reparos consertará o produto dentro de 10 dias úteis. O produto consertado será enviado de volta em por correio expresso de dois dias sem despesas para o comprador elegível.

Restrições importantes

Elegibilidade: O Programa Advance Exchange e o Depot Service estão disponíveis para compradores elegíveis em cinquenta (50) estados dos EUA, e o On-Site Service está disponível nos quarenta e oito estados contíguos e em determinadas áreas do Alasca e Havaí para produtos comprados de distribuidores autorizados da Kodak. O scanner *Kodak* não estará qualificado para qualquer serviço sob a garantia se o produto encaixar-se em alguma das exclusões de garantia atual da Kodak, incluindo a falha do comprador de devolver os produtos com defeito a Kodak de acordo com as diretrizes de envio e embalagem atuais da Kodak. As pessoas somente são consideradas "compradores elegíveis" ou "usuários finais" se compraram o scanner *Kodak* originalmente para o seu uso pessoal ou empresarial, e não para revenda.

Suprimentos: Os suprimentos são itens que se desgastam sob uso normal e devem ser substituídos pelo usuário final conforme for necessário. Produtos consumíveis, suprimentos e outros itens descartáveis, bem como os itens identificados como de responsabilidade do usuário no Guia do usuário, não estão sob a cobertura da garantia limitada.

Se alguma das peças ou serviços acima excluídos forem necessários, eles podem estar disponíveis em um provedor de serviços autorizados em seu horário de funcionamento e de acordo com os termos em vigor no momento.

Qualquer produto ou peça com defeito substituída pela Kodak torna-se propriedade da Kodak.

Entrando em contato com a Kodak

- Para obter informações sobre os scanners *Kodak*:
www.kodakalaris.com/go/docimaging
- Para serviço, reparo, assistência técnica nos Estados Unidos por telefone: **Das 5:00 às 17:00 h, de segunda a sexta-feira; (800) 822-1414** (excluindo feriados da Kodak)
- Para consultar a documentação técnica e as perguntas mais freqüentes 24 horas por dia: **www.kodakalaris.com/go/disupport**

Kodak Alaris Inc.
2400 Mount Read Blvd.
Rochester, NY 14615

© 2014 Kodak Alaris Inc.
Todos os direitos reservados. TM: ScanMate
A marca e a apresentação comercial
Kodak são usadas sob licença da
Eastman Kodak Company.