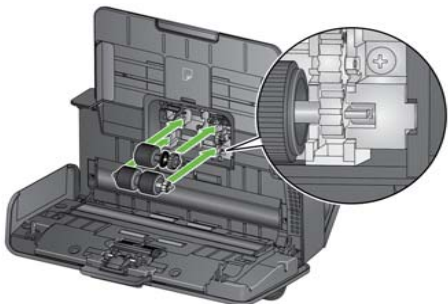


Pulizia e sostituzione dei rulli di alimentazione

4



5



6



Pulizia dell'area di imaging

1



2



Materiali di consumo ed accessori

N° CAT.	Descrizione
175 6360	Kit materiali di consumo per scanner i11xx
131 6264	Materiali di consumo per alimentazione della carta autocopiante per scanner i11xx
853 5981	Tamponi di pulizia rulli
169 0783	Fogli di pulizia per il trasporto
896 5519	Panni antistatici per scanner <i>Kodak</i>
826 6488	Panni per la pulizia Brillianize
119 9470	Accessorio lastra piana per formato Legal
189 4351	Accessorio a lastra piana formato A3

Prodotti Staticide non disponibili in tutti i Paesi. I panni per la pulizia Brillianize devono essere utilizzati in mancanza dei prodotti Staticide.

L'accessorio lastra piana formato Legal e l'accessorio lastra piana formato A3 non sono disponibili per gli scanner *Kodak* i1150WN/i1190WN.

Kodak Alaris Inc.
2400 Mount Read Blvd.
Rochester, New York 14615
© 2016 Kodak Alaris Inc. Tutti i diritti riservati.
A-61819_it / Parte n. 5K4975, Aprile 2016

Il marchio e la veste grafica *Kodak* sono utilizzati su licenza di Eastman *Kodak* Company.



Scanner serie i1100
Scanner i1150WN/i1190WN



Guida di riferimento

Assistenza informativa

www.kodakalaris.com/go/IMsupport

Quando si contatta il supporto tecnico, assicurarsi di avere i seguenti dati:

- Una descrizione del problema
- Modello di scanner e numero di serie
- Configurazione del computer
- Applicazione software in uso

Pulizia dei rulli

1



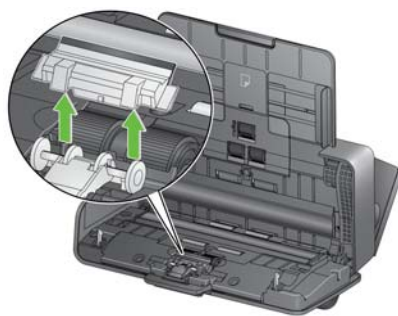
2



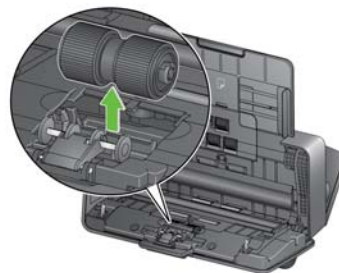
IMPORTANTE: il tampono per la pulizia dei rulli contiene solfato lauril-etero di sodio, che può provocare irritazioni agli occhi. Per ulteriori informazioni consultare MSDS.

Pulizia e sostituzione del rullo separatore

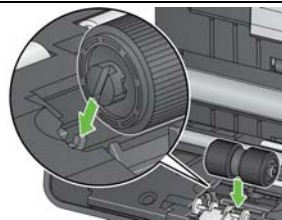
1



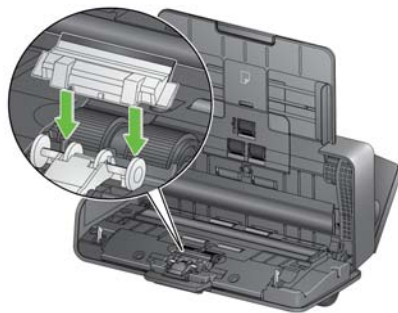
2



3



4



Pulizia e sostituzione dei rulli di alimentazione

1



2



3

