



Kodak

ScanMate i1150WN Tarayıcı ve i1190WN Tarayıcı

Kullanım Kılavuzu

Wi-Fi; Wi-Fi Alliance, Austin, Texas USA'nın tescilli ticari markasıdır

3. Parti Lisanslar

This software is based in part on the work of the Independent JPEG Group

Copyright (C)2009-2013 D. R. Commander. All Rights Reserved.

Redistribution and use in source and binary forms, with or without modification, are permitted provided that the following conditions are met:

- Redistributions of source code must retain the above copyright notice, this list of conditions and the following disclaimer.
- Redistributions in binary form must reproduce the above copyright notice, this list of conditions and the following disclaimer in the documentation and/or other materials provided with the distribution.
- Neither the name of the libjpeg-turbo Project nor the names of its contributors may be used to endorse or promote products derived from this software without specific prior written permission.

THIS SOFTWARE IS PROVIDED BY THE COPYRIGHT HOLDERS AND CONTRIBUTORS "AS IS", AND ANY EXPRESS OR IMPLIED WARRANTIES, INCLUDING, BUT NOT LIMITED TO, THE IMPLIED WARRANTIES OF MERCHANTABILITY AND FITNESS FOR A PARTICULAR PURPOSE ARE DISCLAIMED. IN NO EVENT SHALL THE COPYRIGHT HOLDERS OR CONTRIBUTORS BE LIABLE FOR ANY DIRECT, INDIRECT, INCIDENTAL, SPECIAL, EXEMPLARY, OR CONSEQUENTIAL DAMAGES (INCLUDING, BUT NOT LIMITED TO, PROCUREMENT OF SUBSTITUTE GOODS OR SERVICES; LOSS OF USE, DATA, OR PROFITS; OR BUSINESS INTERRUPTION) HOWEVER CAUSED AND ON ANY THEORY OF LIABILITY, WHETHER IN CONTRACT, STRICT LIABILITY, OR TORT (INCLUDING NEGLIGENCE OR OTHERWISE) ARISING IN ANY WAY OUT OF THE USE OF THIS SOFTWARE, EVEN IF ADVISED OF THE POSSIBILITY OF SUCH DAMAGE.

Güvenlik

Kullanıcı Önlemleri

- Tarayıcıyı 3,2 kg (7 lb) ağırlığı kaldırabilecek sağlam bir çalışma yüzeyine yerleştirin.
- Tarayıcıyı toza, neme veya buhara açık bir yere yerleştirmeyin. Aksi halde elektrik çarpması veya yangın meydana gelebilir. Tarayıcı ve güç kaynağını yalnızca kuru iç mekanlarda kullanın.
- Elektrik prizinin tarayıcıdan en fazla 1,52 metre (5 fit) mesafede ve kolay erişilebilir olmasını sağlayın.
- Güç adaptörünün duvardaki prize sağlam bir şekilde takıldığından emin olun. Aksi halde elektrik çarpması veya yangın tehlikesi doğabilir.
- Güç kablosuna zarar vermeyin, kabloyu düğümlemeyin, kesmeyin veya değiştirmeyin. Bu, elektrik çarpmasına veya yangına yol açabilir.
- Yalnızca tarayıcı ile birlikte verilen AC adaptörünü kullanın. Tarayıcının AC adaptörünü başka bir ürünle kullanmayın. Bu, elektrik çarpmasına veya yangına yol açabilir.
- Acil durumlarda fişin kolayca çekilebilmesi için elektrik prizinin çevresinde yeterince boşluk bırakın.
- Tarayıcı aşırı derecede ısınırsa, tuhaf bir koku veya duman çıkarmaya başlarsa veya daha önce duymadığınız sesler çıkarırsa tarayıcıyı kullanmayın. Tarayıcıyı hemen kapayın ve güç kablosunu elektrik prizinden çekin. Kodak Alaris Servisine başvurun.
- Tarayıcıyı veya AC güç adaptörünü sökmeyin veya üzerinde değişiklik yapmayın.
- Tarayıcıyı güç kablosu ve arabirim kablosu takılıyken taşımayın. Bu, kabloya zarar verebilir. Tarayıcıyı taşımadan önce güç kablosunu duvar prizinden çekin.
- Kodak Alaris tarafından önerilen temizleme prosedürlerini uygulayın. Hava, sıvı veya sprey gaz ile çalışan temizleyiciler kullanmayın. Bu temizleyiciler toz, kir ve birikintileri tarayıcının içindeki başka noktalara taşır ve bu da tarayıcının düzgün çalışmamasına neden olabilir.
- Kimyasal ürünlere yönelik Güvenlik Veri Sayfaları (SDS) şu adresteki Kodak web sitesinde bulunabilir: www.kodakalaris.com/go/sds. Web sitesinden SDS'lere erişirken, Güvenlik Veri Sayfası'nı istediğiniz tüketim malzemesine ait katalog numarasını vermeniz istenecektir. Tüketim malzemeleri ve katalog numaraları için bkz. bu kılavuzun "Sarf ve tüketim malzemeleri" bölümü.
- Bu cihaz görsel gösterim işyerlerinde doğrudan görüş alanında kullanmak için tasarlanmamıştır. Görsel gösterim iş yerlerinde rahatsız edici etkilerden kaçınmak için bu cihazı doğrudan görüş alanına yerleştirmeyin.

Çevre koruma bilgileri

- *Kodak ScanMate i1150WN* Tarayıcı ve *Kodak i1190WN* Tarayıcı dünya genelindeki çevresel gereklilikleri karşılamak üzere tasarlanmıştır.
- Bakım veya servis sırasında değiştirilen tüketim malzemelerinin atılması ile ilgili kılavuzlar mevcuttur; daha fazla bilgi için yerel yönetmelikleri takip edin veya yerel Kodak Alaris temsilcisine başvurun.
- Bu cihazın atılması çevresel gerekliliklere göre düzenlenebilir. Atma ya da geri dönüştürme bilgileri için, yerel yetkililerle bağlantı kurun veya ABD'de www.kodakalaris.com/go/scannerrecycling web sitesini ziyaret edin.
- Ürün ambalajı geri dönüştürülebilir.
- Parçalar yeniden kullanılacak ve geri dönüştürülebilir şekilde tasarlanmıştır.
- *Kodak ScanMate i1150WN* ve *Kodak i1190WN* Tarayıcı Energy Star uyumludur ve fabrikadan varsayılan süre 15 dakikaya ayarlanmış olarak sevk edilir.

Avrupa Birliği



Bu sembol, son kullanıcının bu ürünü elden çıkarmak istediğinde, geliştirme ve geri dönüştürme işlemleri için gerekli tesislere göndermesi gerektiği anlamına gelmektedir. Bu ürün ile ilgili toplama ve kurtarma programları hakkında daha fazla bilgi için yerel Kodak Alaris temsilcinizle bağlantı kurun veya www.kodakalaris.com/go/ehs adresini ziyaret edin.

1907/2006 (REACH) numaralı (EC) Düzenlemesinin 59(1) maddesine göre aday listesinde yer alan maddelerin varlığıyla ilgili bilgi edinmek için lütfen www.kodakalaris.com/go/ehs adresine başvurun.

Akustik emisyon

Maschinenlärminformationsverordnung – 3, GSGV
Der arbeitsplatzbezogene Emissionswert beträgt <70 dB(A).

[Makine Gürültü Bilgileri Yönetmeliği — 3, GSGV
Operatör konumundaki gürültü emisyon değeri <70 dB(A).]

EMC ve Kablosuz Düzenleyici Bildirimler

Bu cihazda önceden takılmış 2,4 GHz Kablosuz LAN modülü (Model: RTL8188EE) bulunmaktadır

Ev içi kullanım için: Bu ürün yalnızca ev içi kullanım amaçlıdır.

Radyo Frekansına Maruz Kalma

DİKKAT: Bu ürünü kullanırken, 2,4 GHz'lik işlemler için ışıyıcı ve vücudunuz arasında asgari 7,9 inç (20 cm) mesafe ile kurulmalı ve kullanılmalıdır. Bu verici, herhangi bir anten veya verici ile birlikte konumlandırılmamalı ya da çalıştırılmamalıdır. Bu cihazın ışıyan çıkış gücü normal kullanım sırasındaki radyo frekansına maruz kalma sınırlarının oldukça altındadır.

Arjantin'deki kullanıcılar için bildirim: Acceso Inalambrico de Red
CNC C-10909

Brezilya'daki kullanıcılar için bildirim: "Este equipamento opera em caráter secundário, isto é, não tem direito a proteção contra interferência prejudicial, mesmo de estações do mesmo tipo, e não pode causar interferência a sistemas operando em caráter primário."(ANATEL 282/2001)
Anatel: 1686-12-4076

Kanada'daki kullanıcılar için bildirim/Note à l'attention des utilisateurs canadiens:

Ev içi kullanım için. Bu cihaz, Industry Canada'nın lisanstan muaf RSS'leri ile uyumludur. Operasyon aşağıdaki iki koşula tabidir:

(1) Bu cihaz girişime neden olamaz; ve

(2) Bu cihaz, cihazın istenmeyen şekilde çalışmasına neden olabilen girişimler de dahil olmak üzere alınan her türlü girişimi kabul etmelidir.

Utiliser à l'intérieur. Le présent appareil est conforme aux CNR d'Industrie Canada applicables aux appareils radio exempts de licence. L'exploitation est autorisée aux deux conditions suivantes:

1) l'appareil ne doit pas produire de brouillage;

2) l'appareil doit accepter tout brouillage radioélectrique subi, même si le brouillage est susceptible d'en compromettre le fonctionnement.

Bu cihazın ışıyan çıkış gücü Industry Canada (IC) radyo frekansına maruz kalma sınırlarının altındadır. Bu cihaz IC Radyo Frekansına (RF) Maruz Kalma sınırları için değerlendirilmiştir ve uygun olduğu gösterilmiştir. Bu cihaz, normal kullanım esnasında insan ile temas potansiyeli minimize edilmiş bir şekilde kullanılmalıdır.

Bu cihazın Kanada'da kullanımı onaylanmıştır. Industry Canada'nın REL (Radyo Ekipmanı Listesi) listesindeki durum aşağıdaki web adresinde bulunabilir: <http://www.ic.gc.ca/app/sitt/reltel/srch/nwRdSrch.do?lang=eng>

La puissance rayonnée de sortie de cet appareil est inférieure aux limites d'exposition à la fréquence radio d'Industry Canada (IC). Cet appareil a été évalué et jugé conforme aux limites d'exposition à la fréquence radio (FR) d'IC. Cet appareil devrait être utilisé de manière à ce que le risque de contact humain au cours d'un fonctionnement normal soit réduit.

Cet appareil est homologué pour l'utilisation au Canada. Pour consulter l'entrée correspondant à l'appareil dans la liste d'équipement radio (REL - Radio Equipment List) d'Industry Canada, rendez-vous

https://sms-sgs.ic.gc.ca/equipmentSearch/searchRadioEquipments?execution=e1s1&lang=fr_CA

IC: 6317A-RTL8188EE

Çin'deki kullanıcılar için bildirim: CCC; SRRC sertifikasyonu (*bekliyor*)



AB/EFTA kullanıcıları için bildirim: Biz, Kodak Alaris Inc., burada Radyo ve Telekomünikasyon Terminali Ekipmanı (R&TTE) kapsayan i1150WN ve i1190WN model bu ekipmanın (belge tarayıcı) 1999/5/EC Direktifinin ana gereklilikleri ve ilgili diğer provizyonlarıyla uyumlu olduğunu beyan ederiz. Önceden takılmış 2,4 GHz Kablosuz LAN modülü AB'de Sınıf 1 olarak nitelendirilir.



Japonya'daki kullanıcılar için bildirim: Japan Telecom; Realtek Semiconductor Corp.; RTL8188EE R:204-230024, T:D120135003

Malezya'daki kullanıcılar için bildirim: SIRIM QAS ONAY (YY : XXXX); SERT. NO (XXXXXX)

Meksika'daki kullanıcılar için bildirim: "Este equipo opera a título secundario, consecuentemente, debe aceptar interferencias perjudiciales incluyendo equipos de la misma clase y puede no causar interferencias a sistemas operando a título primario."

COFETEL: RCPREERT12-0647

Nijerya'daki kullanıcılar için bildirim: Bu haberleşme ekipmanının bağlantısına ve kullanımına Nijerya Haberleşme Komisyonu tarafından izin verilmiştir.
NCC/TSNI/WW/TA/CERT/0183/20

Sırbistan'daki kullanıcılar için bildirim: Aşağıdaki adaptör Ratel tarafından onaylanmıştır:
RTL8188EE 1-01-3454-3359/12-4

Singapur'daki kullanıcılar için bildirim: IDA Standartlarıyla uyumludur: (*Tescil Numarası bekliyor*)

Güney Afrika'daki kullanıcılar için bildirim: ICASA ONAYLI: TA-2013/374

Güney Kore'deki kullanıcılar için bildirim:

해당 무선설비는 전파혼신 가능성이 있으므로 인명안전과 관련된 서비스는 할 수 없음
KCC-CRM-RTK-RTL8188EE

Bu cihaz iç mekan kullanımları açısından EMC tescilli olduğundan, yaşama alanı gibi yerde kullanılabilir.

미 기기는 가정용으로 전자파적합등록을 한 기기로서 주거지역에서는 물론 모든 지역에서 사용할 수 있습니다.

Tayvan'daki kullanıcılar için bildirim:

台灣: 國家通訊傳播委員會

低功率電波輻射性電機管理辦法

第十二條經型式認證合格之低功率射頻電機，非經許可，公司、商號或使用者均不得擅自變更頻率、加大功率或變更原設計之特性及功能。

第十四條低功率射頻電機之使用不得影響飛航安全及干擾合法通信；經發

現有干擾現象時，應立即停用，並改善至無干擾時方得繼續使用。前項合法通信，指依電信法規定作業之無線電通信。低功率射頻電機須忍受合法通信或工業、科學及醫療用電波輻射性電機設備之干擾。

CCAF12LP0641T6

Tayland'daki kullanıcılar için bildirim: Bu kablosuz ekipmanın, Ulusal Haberleşme Komisyonu tarafından beyan edilen Kablosuz Haberleşme Cihazlarının Kullanımı için İnsan Sağlığı Güvenlik Standardı ile uyumlu bir elektromanyetik alan şiddeti bulunmaktadır.



ABD'deki kullanıcılar için bildirim: FCC: Bu aygıt test edilmiştir ve FCC kurallarının 15. maddesi uyarınca B Sınıfı dijital cihaz sınırlarına uyumlu olduğu tespit edilmiştir. Bu sınırlar, yaşama ortamlarındaki kurulumlarda zararlı parazitlere karşı önemli ölçüde koruma sağlayacak şekilde tasarlanmıştır.

Bu cihaz, telsiz frekansı enerjisi oluşturur, kullanır ve yayabilir; aygıt yönergelere uygun olarak kurulmaz veya kullanılmazsa, telsiz iletişimi üzerinde zararlı girişime yol açabilir. Bununla birlikte, herhangi bir kurulumda hiç parazit olmayacağı garanti edilemez.

Bu cihaz radyo veya televizyon yayımlarında zararlı parazitlere neden olursa (bu durum, cihazın kapatılıp açılmasıyla saptanabilir), kullanıcının aşağıdaki önlemlerden bir veya birkaçını uygulayarak paraziti gidermesi önerilir: 1) alıcı antenin yönünü ya da yerini değiştirin; 2) ekipman ve alıcı arasındaki mesafeyi artırın; 3) ekipmanı, alıcının bağlı olduğu devreden farklı bir devredeki prize bağlayın; 4) ilave öneriler için bir bayiye veya deneyimli bir radyo/TV teknisyenine danışın.

Uyumluluktan sorumlu tarafça açıkça onaylanmamış tüm değişiklik ve tadilatlar kullanıcının cihazı çalıştırma yetkisini geçersiz kılabilir. Ürünle ya da ürünün kurulumunda kullanılacağı belirtilen ek bileşenler veya aksesuarlarla birlikte korumalı arabirim kabloları sağlanmışsa, FCC düzenlemelerine uyumluluk için bunların kullanılması gerekir.
FCC ID: TX2-RTL8188EE

Ağ Performansı Bildirimi, kullanıcılar için not: Kablosuz ağların ve bununla beraber sistem performansının diğer RF kaynaklar, fiziksel engeller, cihazlar arasındaki mesafe ve ilgili konumu da içerecek şekilde birçok faktörden olumsuz olarak etkilendiği anlaşılmalıdır. Yoğun ağ trafiği de ilave olarak hem kablolu hem de kablosuz arayüzler için performansı düşürecektir.

NTC

Filipinler'deki kullanıcılar için bildirim:

i1190WN Tarayıcı için, Tür Kabul Sertifikası Numarası ESD-1612431C
i1150WN Tarayıcı için, Tür Kabul Sertifikası Numarası ESD-1612430C



GENEL BAKIŞ

1-1

KURULUM

2-1

TARAMA

3-1

BAKIM

4-1

SORUN GİDERME

5-1

EKLER

A & B

1 Genel Görünüm

İçindekiler

Destekleyici belgeler	1-2
Kutunun içindekiler	1-2
Tarayıcı bileşenleri	1-3

Kodak ScanMate i1150WN Tarayıcı ve *Kodak i1190WN* Tarayıcı kişisel ve masaüstü çalışma grupları için mükemmel kompakt kablosuz/kablolu ağ tarayıcılarıdır.

Her iki model de belgeleri doğrudan tarayıcıdan mobil cihazınıza taramanızı sağlayan *ScanMate+* Mobil uygulamasını destekler. Belgeleri e-posta, yazıcı ve çeşitli uygulamalara gönderebilmenizi sağlayan Smart Touch işlevi de eklenmiştir.

Bu tarayıcılar Başlat/Kaydır düğmesine gerçekten basmadan bir işlemi (örn. tarama işlemini başlatmak veya Smart Touch seçenekleri arasında gezinmek) başlatmanıza izin veren yakın dokunma teknolojisini kullanır.

Kodak ScanMate i1150WN

Tarayıcı — İlk 10 belgenin dakikada 40 sayfa şeklinde işlenmesine izin veren "Patlama" özelliği sayesinde siyah beyaz, renkli ya da gri tonlamalı olarak 200 ve 300 dpi'de dakikada 30 sayfayı çift taraflı olarak tarayabilen kablosuz/kablolu bir ağ tarayıcısıdır. *i1150WN* Tarayıcı bir kerede 75 belgeyi taramanızı sağlar ve çift LED dolaylı ışığı mükemmel görüntü kalitesi sunar.



Kodak i1190WN Tarayıcı — siyah beyaz, renkli ve gri tonlamalı olarak 200 ve 300 dpi'de dakikada 40 sayfa çift taraflı tarama yapabilen kablosuz/kablolu bir ağ tarayıcısıdır. *i1190WN* Tarayıcı bir kerede 75 belgeyi taramanızı sağlar ve çift LED dolaylı ışığı mükemmel görüntü kalitesi sunar.

NOT: Bu Kullanım Kılavuzu'nda *Kodak ScanMate i1150WN* Tarayıcı ve *Kodak i1190WN* Tarayıcı için bilgiler ve prosedürler verilmektedir. Bu kılavuzda yer alan bilgiler aksi belirtilmedikçe her iki tarayıcı için de geçerlidir.

Destekleyici belgeler

Bu Kullanım Kılavuzu'na ek olarak aşağıdaki belgeler sunulur:

- **Kurulum Kılavuzu** — tarayıcının ve ana bilgisayar yazılımının kurulumu için uygulanması gereken adımları içerir.
- **Tarayıcı Kurulum Kılavuzları** — *Kodak ScanMate i1150WN* Tarayıcı ve *Kodak i1190WN* Tarayıcı ile birlikte bir TWAIN Veri kaynağı ve ISIS Sürücüsü verilir. Tarayıcı Kurulum Kılavuzları, temel görüntü işleme özelliklerinin kullanımını açıklar ve Kurulum DVD'sinde PDF biçiminde verilir.
- **Smart Touch Kullanıcı Kılavuzu** — Smart Touch işlevinin kullanımına ilişkin bilgi ve prosedürler sunar. Bu kılavuza Smart Touch uygulaması içerisindeki Yardım menüsünden erişilebilir.
NOT: Operatör Kontrol Panelindeki düğmeler mevcut halde yalnızca USB bağlantısıyla çalışmaktadır.
- **Başvuru Kılavuzu** — tarayıcınızın temizliğine yönelik kolay görsel adımlar sağlar. İleride kolayca başvurabilmek için bu kılavuzu tarayıcınızın yakınında tutun.

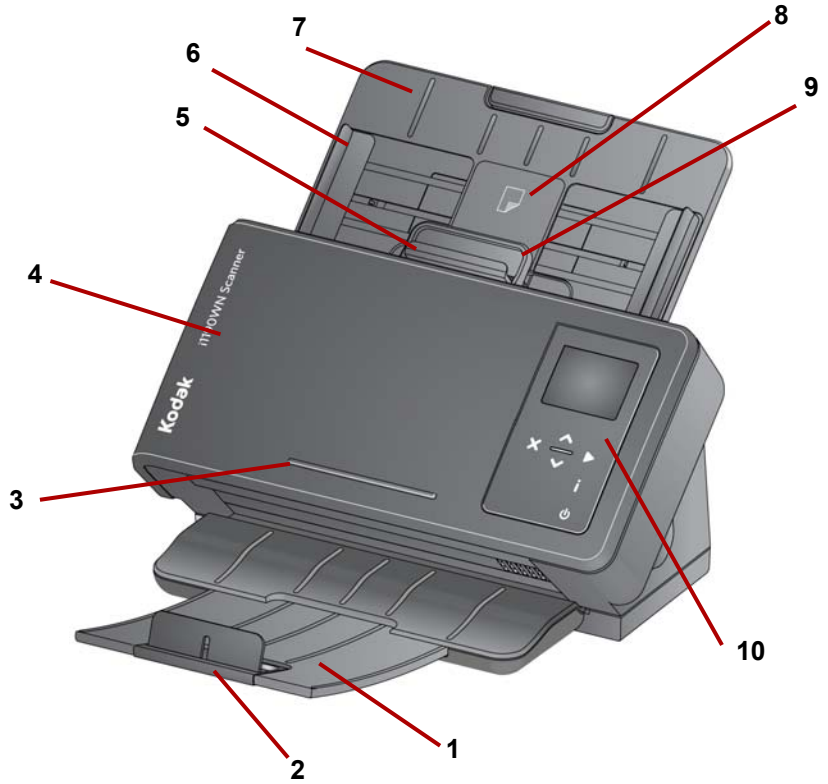
Paket içeriği

Başlamadan önce, kutuyu açın ve içindekileri kontrol edin:

- *Kodak ScanMate i1150WN* Tarayıcı veya *Kodak i1190WN* Tarayıcı
- USB 2.0 kablosu
- Güç adaptörü
- AC fiş adaptörleri
- Kurulum DVD'si
- Basılı Başvuru Kılavuzu, Türkçe
- Basılı Kurulum Kılavuzu
- Çeşitli broşürler

Tarayıcı bileşenleri

Önden görünüm



- 1 **Çıkış tepsi** — taranan belgeleri biriktirir. Çıkış tepsi 35,56 cm (14 inç) uzunluğuna kadar belgelere uyması için çekilebilir ve genişletilebilir.
- 2 **Kenar Noktası** — belgeleri tararken belgelerin daha iyi yerleşmesi için kaldırılabilir.
- 3 **Tutacak** — küçük bir referans belgeyi tutmak içindir.
- 4 **Tarayıcı kapağı** — görüntüleme alanı ve besleme ve ayırma silindirlere gibi dahili bileşenlere erişim sağlar.
- 5 **Aralık bırakma** — besleme silindiri ile ayırma silindiri arasındaki boşluğu, özel yönetim gerektiren belgeler (örn. ciddi şekilde yırtılmış) için el ile ayarlamaya olanak tanır. Aralık bırakma mekanizmasını kullanırken, özel belgeleri beslemek için aralık bırakma mekanizmasını çekin. Bitirdiğinizde, aralık bırakma mekanizmasını yerine itin.
- 6 **Yan kılavuzlar** — yan kılavuzlar taradığınız belgelerin boyutuna uyacak şekilde içeri ve dışarı doğru hareket ettirilebilir.
- 7 **Giriş tepsi** — tarayıcıdaki giriş tepsi azami 75 belge (20 lb./ 80 g/m²) tutabilir ve azami 35,56 cm (14 inç) boyutundaki belgelere uyması için genişletilebilir.

8 ID-1 kart konumlama — küçük bir kartı dikey yönde tarama amaçlıdır (yani, ABD ehliyeti veya kredi kartı boyutundaki diğer kimlik kartları). Ayrıca büyük bir kartı (örn. Kasım 2010 öncesinde tedavülde olan Alman kimlik kartı) yatay yönde taramak için bir ID-2 kart yerleştirme konumu bulunur (*bu konum 'Önden görünüm' çiziminde gösterilmemiştir*).

NOT: Kabartma karakterli kimlik kartları kabartmalı tarafları yukarı gelecek şekilde konumlandırılmalıdır.

9 Tarayıcı kapağını serbest bırakma kolu — temizlik için veya bir belge sıkışıklığını ortadan kaldırmak için kağıdın bulunduğu yola erişim sağlamak amacıyla tarayıcıyı açar.

10 Operatör Kontrol Paneli ve düğmeler — Operatör Kontrol Paneli mesajları, ağ bağlantı bilgilerini ve ön tanımlı Smart Touch işlevlerini 1-9 gösterir. "i" düğmesine basıldığında, ağ bağlantısı bilgileri görüntülenecektir. Daha fazla bilgi için Bölüm 2'deki "Tarayıcıdaki Ağ Bilgisi/Kurulum simgesinin (i) kullanılması" başlıklı bölüme bakın.

Aşağıdakiler Operatör Kontrol Panelinde görüntülenebilecek bazı simgelerdir.



Belgelerin giriş tepsisinde olduğunu gösterir.



Giriş tepsisinde belge olmadığını gösterir.



Kablosuz bağlantı olduğunu gösterir. Çubuk sayısı bağlantının gücünü gösterir; dört çubuk tam sinyal gücünü gösterir.



Kablolu Ethernet bağlantısını gösterir. Kablolu Ethernet bağlantısı etkinse simge görüntülenir.



USB bağlantısını gösterir. USB bağlantısı etkinse simge görüntülenir.




Tarayıcının ana aygıt ve tarayıcı arasında Kablosuz Doğrudan Bağlantı kullanımı için Kablosuz ad hoc bağlantısı işlevi gördüğünü gösterir.

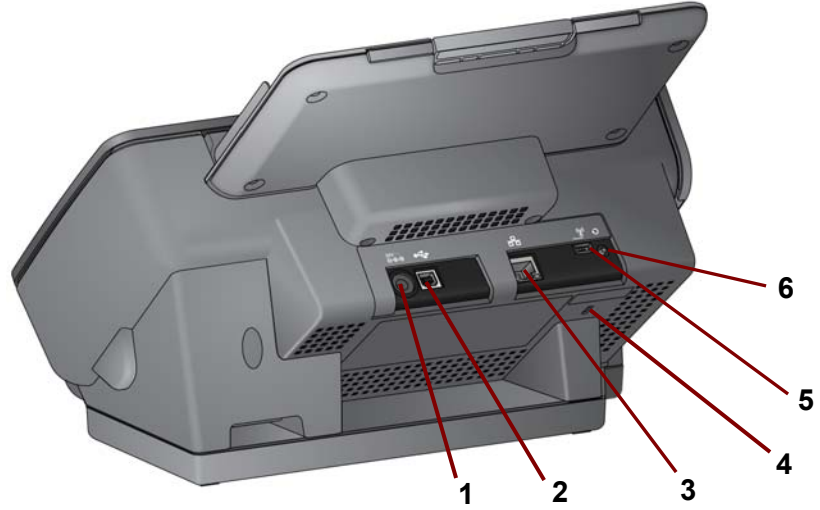
NOTLAR:

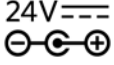

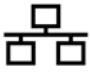



- Tarayıcı mevcut bir kullanıcı tarafından kullanılıyorsa (bir oturum *Aktif* ise), kullanıcı adının **Tarayıcı 'Kullanıcı Adı' tarafından kullanılmaktadır** mesajında görüntülenmesinin ardından, **Kağıt ekleyin ve başlamak için Tara'ya basın** mesajı veya giriş tepsisinde kağıt varsa **Başlamak için Tara'ya basın** mesajı görüntülenir. Görüntülenen *Kullanıcı Adı* taranan görüntülerin nereye gönderileceğini belirler.
- Üzerinde bir eğik çizgi bulunan kablosuz erişim noktası simgesi, tarayıcının arka tarafında bulunan Kablosuz düğmesinin kapalı konumda olduğunu gösterir.

Aşağıda Operatör Kontrol Panelinde bulunan düğmelerin açıklamaları yer almaktadır:

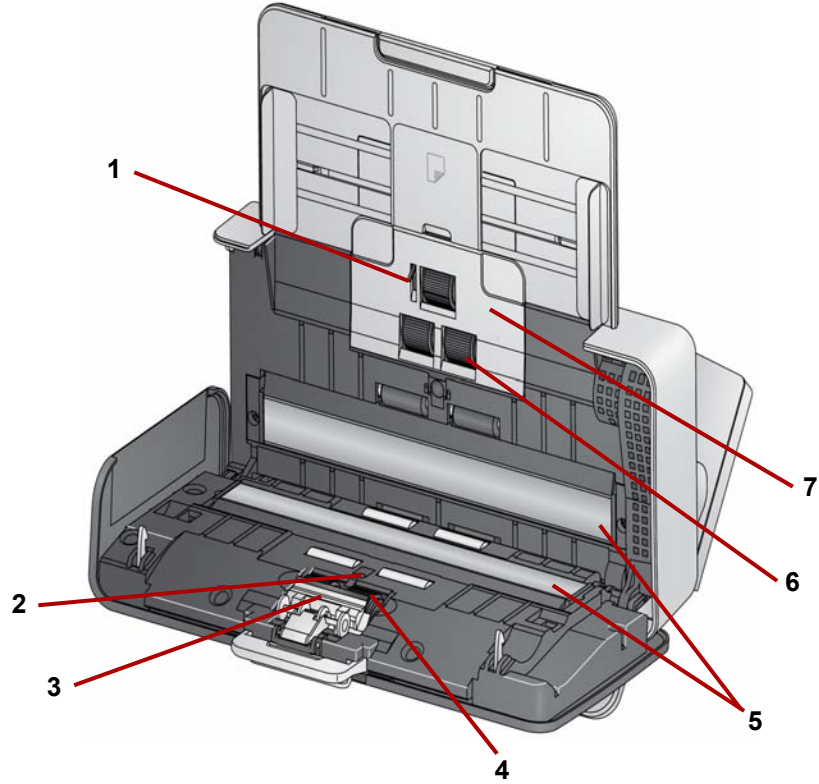
	İptal: mevcut tarama oturumunu veya gerçekleştirilen mevcut işlemi durdurmanızı/iptal etmenizi sağlar; ayrıca mesajları temizleyebilirsiniz.
	Yukarı Kaydır: i düğmesine basıldığında görüntülenen bilgiler içinde yukarı kaydırmanızı ve ön tanımlı Smart Touch işlevleri arasında seçim yapmanızı veya yukarı kaydırmanızı sağlar.
	Aşağı Kaydır: i düğmesine basıldığında görüntülenen bilgiler içinde aşağı kaydırmanızı ve ön tanımlı Smart Touch işlevleri arasında seçim yapmanızı veya aşağı kaydırmanızı sağlar.
	Başlat: taramayı başlatır ve Operatör Kontrol Panelinde görüntülenen sayı ile ilişkili seçili uygulamayı çalıştırır.
	Ağ Bilgisi/Kurulum: mevcut ağ bilgilerini (örn; SSID, hem kablolu hem de kablosuz denetleyiciler vb. için MAC adresi). görüntülemek için bu düğmeye bir kez basın. Bu düğmeyi basılı tuttuğunuzda, ağ yapılandırması etkin olacaktır ve Kolay Kurulum moduna girecektir. Daha fazla bilgi için Bölüm 2'deki "Tarayıcıdaki Ağ Bilgisi/Kurulum simgesinin (i) kullanılması" başlıklı bölüme bakın.
	Güç: tarayıcıyı açar ve kapatır.
	Durum Göstergesi: tarayıcı durumunu göstermek için yanar veya yanıp söner. Daha fazla bilgi için Bölüm 5, <i>Bakım</i> bölümüne bakın.

Arkadan görünüm



- 1  **Güç bağlantı noktası** — güç kaynağını tarayıcıya bağlar.
- 2  **USB bağlantı noktası** — tarayıcıyı bir USB kablo kullanarak bilgisayara bağlar.
- 3  **Ethernet bağlantı noktası** — bir Ethernet kablosu (Kodak Alaris tarafından verilmez) kullanarak tarayıcıyı ağa bağlar.
- 4  **Güvenlik kilidi bağlantı noktası** — güvenlik kilidini tarayıcıya bağlar. Ofis malzemeleri satan bir mağazadan standart bir güvenlik kilidi satın alabilirsiniz. Kurulum prosedürleri için güvenlik kilidi ile birlikte verilen prosedürlere bakın.
- 5  **Kablosuz anahtar** — kablosuz kapasitesini AÇIK veya KAPALI konumda tutar. Anahtar sağ taraftaysa, kablosuz kapasitesi AÇIK; anahtar soldaysa kablosuz KAPALI konumdadır.
- 6  **Sıfırlama** — tarayıcı yapılandırmasını fabrika ayarlarına döndürür.
Tarayıcıyı fabrika ayarlarına döndürmek için:
 - Tarayıcıyı kapatın.
 - Sıfırlama düğmesini basılı tutun.
 - Operatör Kontrol Panelinde **Tarayıcı sıfırlandı** mesajı görüntülenene kadar sıfırlama düğmesini basılı tutmaya devam edin ve tarayıcıyı açın.

İçeriden görünüm



- 1 **Kağıt algılama sensörü** — giriş tepsisinde belge olup olmadığını algılar.
- 2 **UDDS ve IDP sensörü** — çoklu beslemeleri ve belge kenarlarını algılamak için kullanılır.
- 3 **Ön ayırma pedi** — temizlik sırasında veya ayırma silindirini değiştirirken bu pedi yerinden çıkarın.
- 4 **Ayırma silindiri** — farklı boyut, kalınlık ve dokudaki belgelerin düzgün beslenmesini ve ayrılmasını sağlar.
- 5 **Görüntüleme kılavuzları** — optimum resim kalitesi için görüntüleme kılavuzlarını temiz tutun.
- 6 **Besleme silindiri** — farklı boyut, kalınlık ve dokudaki belgelerin düzgün beslenmesini ve ayrılmasını sağlar.
- 7 **Besleme silindiri kapağı** — temizlik sırasında veya besleme silindirini değiştirirken bu kapağı kaldırın.

2 Tarayıcınızın Kurulması ve Bağlantısının Yapılması

İçindekiler

Tarayıcıyı kurma.....	2-2
Genel Bakış	2-3
i1150WN/i1190WN Tarayıcı Kurulumu web sitesine erişim.....	2-6
Parola koruma	2-8
Parola belirleme veya değiştirme	2-9
Ana Sayfa	2-10
Ağ sekmesi	2-12
İsteğe bağlı Kablosuz Doğrudan (ad hoc) Bağlantı ile birlikte Kablolu Ağ bağlantısı	2-13
İsteğe bağlı Kablosuz Doğrudan (ad hoc) Bağlantı seçenekleri	2-14
Kablosuz Doğrudan (ad hoc) Bağlantısı	2-17
Kablosuz Ağ bağlantısı	2-19
İsteğe bağlı Kablosuz Doğrudan (ad hoc) Bağlantı ile birlikte USB bağlantısı	2-24
Aygıt sekmesi	2-25
Destek sekmesi	2-26
Durum sekmesi.....	2-27
Hakkında sekmesi	2-27
Gelişmiş Kolay Kurulum konuları	2-28
Özel Kolay Kurulum Yapılandırma sayfasının kullanımı	2-29
Tarayıcıdaki Ağ Bilgisi/Kurulum simgesinin (i) kullanılması	2-30
Tarayıcıyı 'Uyandırma'	2-31
Tarayıcıyı kapatma	2-31

DVD otomatik başlatma işlevini kullanmıyorsanız herhangi bir yazılımı kurmadan önce yerel bilgisayar yöneticisi olarak oturum açmalısınız.

Bilgisayarınızda CD/DVD sürücüsü bulunmuyorsa, sürücülere Kodak Alaris web sitesinden ulaşabilirsiniz:
www.kodakalaris.com/go/IM. En güncel sürücü, yazılım ve ürün yazılımı güncellemeleri için Kodak Alaris web sitesini ziyaret etmeniz önerilir.

Bu bölüm, kurulum DVD'sinde verilen bilgilere nazaran daha ayrıntılı bilgi sağlamak içindir. Dolayısıyla, ek bilgiye ihtiyaç duyarsanız ağ seçeneklerinizi yapılandırmanıza yardımcı olmak üzere bu bölümdeki kısımlara bakın.

Ayrıca bağlantı seçenekleri ve kurulum için size yardımcı olmak amacıyla Kodak Alaris YouTube kanalında YouTube videoları mevcuttur:

- www.kodakalaris.com/go/i1150WNsupport
- www.kodakalaris.com/go/i1190WNsupport

Tarayıcıyı kurma

Tarayıcınızla birlikte gelen Hızlı Kurulum Kılavuzu donanım bağlantı prosedürlerini sunmaktadır. Kurulum DVD'si size ayrıca bu işlem boyunca yardımcı olacaktır.

1. Disk sürücüsündeki *Kodak ScanMate i1150WN* Tarayıcı ve *Kodak i1190WN* Tarayıcı Kurulum DVD'sini takarak *Kodak Sürücü Yazılımını (Windows işletim sistemleri)* kurun. Kurulum programı otomatik olarak başlar.

NOT: DVD otomatik olarak başlamazsa, masaüstünüzde Bilgisayarım simgesini açın. Disk sürücünüzü belirten simgeye çift tıklayın ve ardından **setup.exe** dosyasına çift tıklayın.

2. Görüntülenen talimatları izleyin.
3. Kullanmak istediğiniz iletişim seçeneği sorulacaktır.

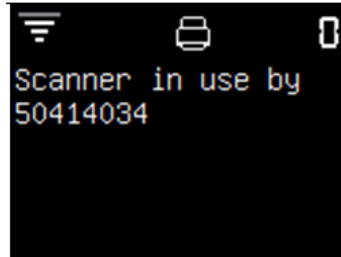
NOT: Tarayıcıyı Kablosuz Ağda kurmak veya Kablolü Ağ için değişiklikler yapmak için i1150WN/i1190WN Tarayıcı Kurulumu web sitesine erişmeniz gerekecektir.

Varsayılan tarayıcı ayarları Kablosuz Doğrudan (ad hoc) ve çoğu Kablolü Ağ için çalışacaktır.

4. Yazılım sürücüsü kurulumu tamamlandığında tarayıcıyı açın.

NOTLAR:

- Tarayıcı sürücülerini ile birlikte *Tarayıcı Kurulumu ve Bağlantı Sihirbazı* da ayrıca yüklenir. Tarayıcının bağlantı seçeneğini değiştirmek istediğinizde bu sihirbazı çalıştırmanız gerekir. Örneğin, tarayıcı bir USB bağlantısı kullanarak taramak üzere yapılandırılmışsa ve bunu Kablolü Ağ bağlantısına değiştirmek istiyorsanız, sihirbazı çalıştırın ve bağlantı seçeneğini değiştirmek için talimatları izleyin.
- Tarayıcı birden fazla kullanıcı tarafından paylaşılacaksa, *Kodak* Yazılımı sürücüsü her bilgisayara yüklenmelidir. Tarayıcı birden fazla kullanıcı tarafından paylaşıldığında, tarayıcının Operatör Kontrol Paneli tarayıcıyı mevcut olarak kullanan kullanıcıyı ve taranan görüntüleri kimin alacağını gösterir.



Genel Bakış

i1150WN ve i1190WN Tarayıcıları, ürün yazılımını güncellemek ve tarayıcının bağlantı modunu ayarlamak üzere i1150WN/i1190WN Tarayıcı Kurulumu web sitesini sağlamaktadır. Tarayıcının yerleşik web sitesi ayrıca durum, ürün yazılımı sürümleri ve yapılandırma bilgilerini görüntülemenizi sağlar.

Tarayıcının yerleşik web sitesinden tarayıcı bağlantı modunu aşağıdaki yollardan biriyle yapılandırabilirsiniz:

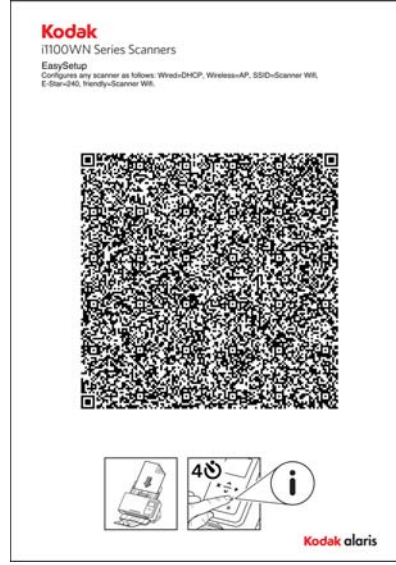
- **İsteğe bağlı Kablosuz Doğrudan (ad hoc) Bağlantı ile birlikte Kablolü Ağ bağlantısı.** Bu bölümün ileri kısımlarında yer alan “İsteğe bağlı Kablosuz Doğrudan (ad hoc) bağlantısı ile birlikte Kablolü Ağ bağlantısı” konusuna bakın.
- **Kablosuz Ağ.** Bu bölümün ileri kısımlarında yer alan “Kablosuz Ağ bağlantısı” konusuna bakın.
- **İsteğe bağlı Kablosuz Doğrudan (ad hoc) Bağlantısı ile birlikte USB bağlantısı.** Tarayıcınızla bir USB bağlantısı kullanarak haberleşmek istiyorsanız, bu bölümün ileri kısımlarında yer alan “İsteğe bağlı Kablosuz Doğrudan (ad hoc) bağlantısı ile birlikte USB bağlantısı” konusuna bakın.

Web sitesine ilk kez girdiğinizde, i1150WN/i1190WN Tarayıcı Kurulumu web sitesine bağlanmak için tarayıcıdaki yerleşik ön tanımlı Kablosuz Doğrudan (ad hoc) bağlantısını kullanmak en kolay yol olabilir. Bu, şirketinizin kablosuz altyapı ağına katılmak için kablosuz tarayıcıyı tekrar yapılandırmanıza olanak sağlayacaktır. Destek sekmesini kullanarak web sitesi için bir yönetici parolası belirlemeniz önerilir. Parola belirleme prosedürleri için bu bölümün ileri kısımlarında yer alan “Parola belirleme veya değiştirme” başlıklı bölüme bakın.

Yapılandırma bilgilerinizi kodlayan şifreli, yazdırılabilir bir PDF dosyası oluşturmanıza olanak sağlayan bir Kolay Kurulum seçeneği verilmiştir.

NOT: Bir yapılandırma oluşturmak için tarayıcıya bağlanma ve tarayıcının yerleşik web sayfalarını kullanmanın yanı sıra aynı sayfalar seçtiğiniz tarayıcıdaki www.kodakalaris.com/go/EasySetup adresini girerek Kodak Alaris sayfasından kullanılabilir.

Bu PDF dosyası 2D barkod görüntü dosyasıdır. Tarayıcıda bu belgenin Kolay Kurulum modunda taranması tarayıcıyı otomatik olarak kodlanmış yapılandırma bilgileri ile yapılandırır.



Patent başvurusu yapılmış Kolay Kurulum teknolojisi çoğu son kullanıcının tarayıcılarını Kolay Kurulum seçeneğiyle yapılandırmasını sağlar. Gerekirse, aynı ayarlara sahip tarayıcılar arasında hızlı bir şekilde yapılandırmaları kopyalamak veya nadir durumlarda yapılandırma bilgileri kaybolduğunda tarayıcı bilgilerini geri yüklemek için Kolay Kurulum Yapılandırma sayfası kullanılabilir. Buradaki avantaj, web sitesini kullanarak yalnızca bir kişinin ağ ayarlarını yapılandırmasının gerektiği ve bu ayarların Kolay Kurulum Yapılandırma sayfasını kullanarak diğer tarayıcılarla kolaylıkla paylaşılabilir olmasıdır.

Ayarları yapılandırdıktan sonra, Kolay Kurulum seçeneği ile:

- tarayıcının tüm yapılandırma ayarlarını yapabilir,
- yönetici parolası ekleyebilir ve
- diğer Kolay Kurulum sayfalarının kullanımını önlemek amacıyla Kolay Kurulum seçeneğini devre dışı bırakabilirsiniz.

hepsi yalnızca bir taramayla!

Kolay Kurulum seçeneğini kullanma prosedürleri bu bölümün ileri kısımlarında yer alan "İsteğe bağlı Kablosuz Doğrudan (ad hoc) bağlantısı ile birlikte Kablolu Ağ bağlantısı" ve "Kablosuz Ağ bağlantısı" bölümlerinde açıklanmıştır.

Yapılandırma seçenekleri temel veya biraz daha gelişmiş olabilir.

- **Varsayılan yapılandırma** — tarayıcı Kablolü Ağ ve Kablosuz Doğrudan (ad hoc) bağlantısı etkinleştirilmiş olarak ön yapılandırılmalı olarak gelir. Bir Ethernet kablosu kullanarak tarayıcıyı şirket ağınıza bağlayabilirsiniz. Doğrudan bir ana PC veya mobil cihaza taramanın yanı sıra tarayıcının yerleşik web sayfalarını kullanarak i1150WN/ i1190WN Tarayıcıyı yapılandırmak için Kablosuz Doğrudan (ad hoc) bağlantısını kullanabilirsiniz.

NOT: Ayrıca tarayıcının arkasında bulunan Kablosuz anahtarını kullanarak da kablosuz erişimini devre dışı bırakabilirsiniz. Anahtar sağ taraftaysa, kablosuz kapasitesi AÇIK; anahtar soldaysa kablosuz KAPALI konumdadır. Bu durum, Kablolü Ağ ve USB bağlantı noktalarını etkin kılar. Bu yalnızca şirketiniz kablosuz cihazlara izin vermezse gereklidir.

- **Temel yapılandırma** — kolay bir ortama sahip küçük işletmelerde tipik bir ofis çalışanı tarayıcının yerleşik web sayfalarını kullanarak tarayıcıyı başarılı bir şekilde yapılandırmak ve kablosuz güvenlik seçeneklerini doğrudan tarayıcıdan ayarlamak için ağı hakkında yeterli bilgiye sahip olabilir. Daha fazla bilgi edinmek için bu bölümün ileri kısımlarında yer alan "İsteğe bağlı Kablosuz Doğrudan (ad hoc) bağlantısı ile birlikte Kablolü Ağ bağlantısı" konusuna bakın.

NOT: DHCP'nin mevcut olduğu çoğu durumda Kablolü Ağ için yapılandırmaya gerek duyulmamalıdır.

- **Gelişmiş yapılandırma** — daha karmaşık ağ ortamlarında ortamın bakımını yapan ve anlayan kişi (yönetici) ağ yapılandırmasını ayarlaması gereken kişidir. Çoğu kez bu kişi tarayıcıdan uzakta bulunur. Bu durumda, Kolay Kurulum seçeneği yöneticinin uzakta bulunan tarayıcılar için son kullanıcı adına Kolay Kurulum Yapılandırma sayfalarını oluşturmasını sağlar. Bu, doğrudan bir tarayıcıdan taramanın yanı sıra www.kodakalaris.com/go/EasySetup adresindeki web sayfalarını kullanarak yapılabilir. Kolay Kurulum PDF dosyası oluşturulabilir ve basitçe belgeyi yazdırıp, tarayıcıyı Kolay Kurulum moduna alıp (tarayıcıdan erişilir) ve bunu tarayacak son kullanıcıya e-posta ile gönderilebilir.

i1150WN/i1190WN Tarayıcı Kurulumu web sitesine erişim

Web sitesine erişim için iki hızlı yöntem bulunur:

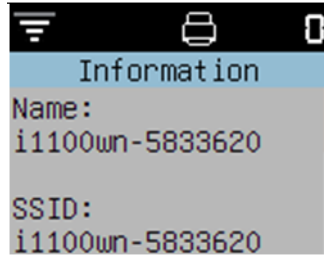
- **Yöntem 1** — tarayıcıyı bir Ethernet kablosuyla ağınıza bağlayın (*bu kablo Kodak Alaris tarafından sağlanmaz*). Bu seçeneği kullanırsanız, Ethernet kablosunu tarayıcının arkasında bulunan Ethernet bağlantı noktasına ve Ethernet kablosunun diğer ucunu etkin ağ bağlantı noktasına takın.



- **Yöntem 2** — kablosuz arayüzü bulunan bir bilgisayar kullanın ve tarayıcının Kablosuz Doğrudan (ad hoc) bağlantısı aracılığıyla tarayıcınızın SSID'sine kablosuz olarak bağlayın (örn; SSID = i1190wn-“8 basamaklı seri numarası” veya i1150wn-“8 basamaklı seri numarası”). Bu modda tarayıcı, tarayıcıya bağlanacak olan herhangi bir bilgisayara adresler sağlayacak olan DHCP sunucusunu sağlar. Kendi IP adresini 10.0.0.1 olarak belirler.

Tarayıcının ağdaki yapılandırmasına bakmaksızın, tarayıcının Kablosuz veya Kablolu adı veya IP adresi gerekir. Bu bilgiyi bulmak için aşağıdakileri yapın:

1. Tarayıcının açık olduğunu doğrulayın.
2. Bilgiler ekranı görüntülenene kadar Operatör Kontrol Panelindeki **i** düğmesine basın. *SSID* ve *Kablosuz / Kablolu Adres* bilgilerine ulaşmak için aşağı oku kullanın. Bu bilgilere aşağıdaki Adım 3 ve 4'te ihtiyaç duyacaksınız.



NOT: Operatör Kontrol Panelindeki “i” düğmesinin kullanımı ile ilgili bilgiler ve prosedürler bu bölümün ileri kısımlarında yer alan “Tarayıcıdaki Ağ Bilgisi/Kurulum simgesinin (i) kullanılması” başlıklı bölümde açıklanmıştır.

3. Bilgisayarınızdan mevcut ağınızı tarayıcıdaki SSID ile aynı ad olacak şekilde değiştirin (yani, i1150WN-58333620).



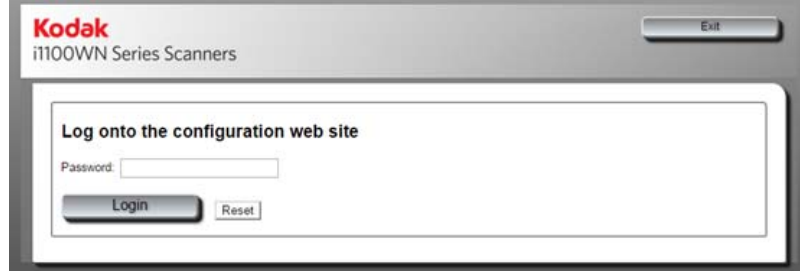
Sistem Çubuğu'ndaki bilgisayar ağ bağlantısı simgesi artık çubukları ve bir ünlem işareti gösterecektir, bu durum bilgisayarınızın internete bağlı olmadığı ama hala tarayıcının yerleşik web sayfalarına erişebildiğiniz anlamına gelir.

4. Bilgisayarınızdaki bir web tarayıcısında:
http://###.###.###.### adresini girin, burada ###.###.###.### tarayıcının Operatör Kontrol Panelinde görüntülenen Kablosuz adresi/Kablolu adresidir. Aşağıdaki web sayfası görüntülenecektir.

NOT: Tarayıcıya erişmek için isteğe bağlı olarak <https://###.###.###.###> adresini kullanın.

Parola koruma

Web sitesine eriştiğinizde, bir parola belirlenmişse isteğe bağlı bir parola koruma iletişim kutusu görüntülenecektir. Varsayılan olarak bir parola belirlenmemiştir.



Bu özellik yetkisiz görüntülenmesini veya değiştirilmesini istemediğiniz ağ seçeneklerine erişimi sınırlamak için sunulmuştur. Web sitesinin parolası doğrudan tarayıcının yerleşik web sayfalarından (bir sonraki "Parola belirleme veya değiştirme" başlıklı bölüme bakın) veya Kolay Kurulum seçeneğini kullanarak (ilerideki "Özel Kolay Kurulum Yapılandırma sayfasının kullanımı" başlıklı bölüme bakın) yönetilebilir.

Bir parola belirlenmiş veya yanlış girilmişse, Ana Sayfa ekranı görüntülenecektir; ancak sadece Destek, Durum ve Hakkında sekmelerine erişiminiz bulunacaktır, **Tarayıcı Ürün Yazılımını Güncelle** ve **Yönetici Parolasını Değiştir** düğmeleri görüntülenmeyecektir.

Bir parola belirlenmemişse veya doğru parola girilmişse, Destek sekmesinde tüm sekmeler (Ağ, Aygıtlar, Destek, Durum ve Hakkında) ve **Tarayıcı Ürün Yazılımını Güncelle** ve **Yönetici Parolasını Değiştir** düğmeleri mevcut olacaktır. Ağ ayarlarınızın değiştirilmesini önlemek için herhangi bir yapılandırmanın parçası olarak bir parola belirlemeniz önerilir.

NOTLAR:

- Bir parola belirlerseniz, kullanıcının Ağ ve Aygıtlar sekmelerine erişimi için parolayı bilmesi gerekir.
- Giriş oturum tabanlıdır ve tarayıcı açık olduğu sürece etkindir.
- Parolayı sıfırlamak için tarayıcının arkasındaki Sıfırla düğmesini basılı tutarken tarayıcıyı yeniden başlatabilirsiniz.
- Parolayı biliyorsanız ve tarayıcıyı parola ile korumak istemiyorsanız, Yönetici Parolasını Değiştir iletişim kutusuna erişmek için Destek Sekmesindeki **Yönetici Parolasını Değiştir** düğmesine tıklayın. Eski parolayı girin ve *Yönetici Parolası* ve *Parolayı Doğrula* alanlarını boş bırakın, daha sonra **Parola Değişikliğini Uygula** kısmını tıklayın.

Parola belirleme veya deęiřtirme

Oturum atıęınızda, Destek sekmesi parola oluřturmanız için bir seenek sunar.

1. Yönetici Parolasını Deęiřtir iletiřim kutusunu görüntölemek için Destek sekmesindeki **Yönetici Parolasını Deęiřtir** düęmesine tıklayın.

Kodak
i1100WN Series Scanners

Change Admin Password

Old password:

Admin password:

Confirm password:

This password is used to log onto this Scanner's Configuration WebSite.
A blank password is allowed and will log anyone accessing this IP address onto the configuration website automatically.

Admin privileges granted

2. Önceki parolayı *Eski parola* alanına girin. Önceden bir parola yoksa, bu alan boş bırakılacaktır.
3. Yeni parolayı *Yönetici parolası* alanına girin.
4. Yeni parolayı *Parolayı onayla* alanına yeniden girin.
5. **Parola Deęiřiklięini Uygula** düęmesine tıklayın. Parola belirlendikten sonra, yalnızca Destek, Durum ve Hakkında sekmeleri görünür hale gelir ve **Tarayıcı Ürün Yazılımını Güncelle** ve **Yönetici Parolasını Deęiřtir** düęmeleri parolayı bilmeyen kişilerce görüntülenmeyecektir.

NOT: Deęiřiklikleri uygulamadan bu iletiřim kutusundan çıkmak için **Çıkıř** düęmesine tıklayın.

Kolay Kurulum Yapılandırma sayfasını kullanan parola seeneęi, yapılandırma deęiřikliklerini yalnızca yetkili personelle sınırlamanıza izin veren bir Kolay Kurulum Yapılandırma sayfası oluřturmanıza olanak saęlar. Bu seenek, bu bölümün ileri kısımlarında yer alan "Özel Kolay Kurulum Yapılandırma sayfasının kullanımı" bařlıklı bölümde açıklanmıřtır.



NOTLAR:

- Tarayıcınız parola korumalı ise yalnızca Destek, Durum ve Hakkında sekmeleri görüntülenecektir, **Tarayıcı Ürün Yazılımını Güncelle** ve **Yönetici Parolasını Değiştir** düğmeleri görüntülenmeyecektir.
- Tarayıcınız parola korumalı ise ve oturum açtıysanız, tüm sekmelere ve **Tarayıcı Ürün Yazılımını Güncelle** ve **Yönetici Parolasını Değiştir** düğmelerine erişiminiz olacaktır.

Ağ sekmesi — kablosuz ve kablolu bağlantılarınızı ayarlamanızı sağlar.

Aygıt sekmesi — tarayıcı uyku modunu ayarlamanızı ve Kolay Kurulum seçeneğini etkinleştirmenizi sağlar.

Destek sekmesi — Servis ve Destek genel bilgilerini görüntülemenizi sağlar. Ayrıca, tarayıcı ürün yazılımını güncelleyebilir ve yönetici parolasını değiştirebilirsiniz.

Durum sekmesi — anahtar konumları ve kablo yerleşimleri de dahil olmak üzere mevcut tarayıcı yapılandırmanız hakkında özet bilgileri sunar.

Hakkında sekmesi — ürün bilgisi, sürümü ve telif hakkı bilgilerini sunar.

Tarayıcı Ürün Yazılımını Güncelle — seçildiğinde, yeni tarayıcı ürün yazılımı konumunu göstermeniz ve ürün yazılımı güncellemesini başlatmanız istenir. Güncel yazılım ve ürün yazılımı için bkz. www.kodakalaris.com/go/IM. Bu seçenek tarayıcı web sitesinde oturum açan herkes için mevcuttur. Tarayıcıdaki ürün yazılımını güncellerken, güncelleme birkaç dakika sürebilir; sabırlı olun. Güncellemeden sonra tarayıcı güncellemelerin etkin olabilmesi için yeniden başlatılmalıdır. Bu seçenek, tarayıcı parola korumalıysa görüntülenmeyecektir.

Yönetici Parolasını Değiştir — başkalarının ağ yapılandırmalarınızı değiştirmesini önlemek için bir parola oluşturmanıza olanak sağlar. Daha fazla bilgi için bir önceki “Parola belirleme veya değiştirme” başlıklı bölüme bakın. Bu seçenek, tarayıcı parola korumalıysa görüntülenmeyecektir.

Durum çubuğu — hata mesajları ve mevcut sekmede gerçekleştirilebilen işlevler bu alanda görüntülenir.

Ađ sekmesi

Ađ sekmesi kablosuz ve kablolu bađlantılarınızı ayarlamanızı sađlar.

Tarayıcınızı kurduğunuzda, fabrika varsayılan bađlantı modu isteđe bađlı **Kablosuz Doğrudan (ad hoc) bađlantı** ile birlikte **Kablolu Ađ** olarak ayarlanmıştır.

Kablolu Ađ arayüzü DHCP ayarıyla yapılandırılmıştır (yani, "Otomatik olarak bir IP adresi al"). Kablosuz Doğrudan (ad hoc) bađlantı internet bađlanabilirliđi olmaksızın bir DHCP sunucusu olarak yapılandırılmıştır (20 MHz, Kanal 6 ve Güvenlik Yok).

Kodak
i1100WN Series Scanners

English

Network Device Support Status About

Make desired network changes and press 'Save...'

Select connectivity within the scanner

Wireless Network Wired Network Wireless Directly NOTE: not all options can be selected at the same time

Wired Network

Configure the scanners hard wired ethernet connection to your companies network.

Obtain an IP address automatically
 Use the following IP address:

IP address:
Subnet mask:
Default gateway:

Wireless Directly

Configure the scanner's embedded (ad hoc) for direct wireless connection from a PC or Mobile device.

Scanner's SSID:
Country:
Channel:
Bandwidth: 2.4GHz
AP Security Options:
 None
 WPA Personal [TKIP]
 WPA2 Personal [AES]
 WPA/WPA2 Personal
Security key:

Print EasySetup... Save... cancel

Configure your Network settings

İsteğe bağlı Kablosuz Doğrudan (ad hoc) bağlantı ile birlikte kablolu ağ bağlantısı



Ağ sekmesindeki alanlara uygun bilgileri girerek Kablolu Ağ bağlantısı ve isteğe bağlı Kablosuz Doğrudan (ad hoc) bağlantısını yapılandırın.

Varsayılan ağ ayarları şunlardır:

Kablolu = **AÇIK**; DHCP = **etkin**

Kablosuz = **AÇIK**; DHCP = **etkin**; Mod = **Kablosuz Doğrudan**;

SSID = **Tarayıcı Modeli-Tarayıcı Seri No.** (örn, i1150WN-12345678)

Kodak
i1100WN Series Scanners

Network | Device | Support | Status | About

Make desired network changes and press 'Save...'

Select connectivity within the scanner

Wireless Network Wired Network Wireless Directly NOTE: not all options can be selected at the same time

Wired Network

Configure the scanner's hard wired ethernet connection to your companies network.

Obtain an IP address automatically
 Use the following IP address:

IP address:
Subnet mask:
Default gateway:

Wireless Directly

Configure the scanner's embedded (ad hoc) for direct wireless connection from a PC or Mobile device.

Scanner's SSID:
Country:
Channel:
Bandwidth: 2.4GHz

AP Security Options:

None
 WPA Personal [TKIP]
 WPA2 Personal [AES]
 WPA/WPA2 Personal

Security key:

Print EasySetup... Save Cancel

Configure your Network settings

Kablolu Ağ modunu yapılandırırken, Kablosuz Doğrudan (ad hoc) bağlantısı modu, Ağ sekmesinde işareti kaldırılmadıkça veya tarayıcının arka kısmında bulunan Kablosuz anahtarı KAPALI konumda olmadıkça her zaman mevcuttur. Bu ikisinden birinin yapılması tarayıcıya Kablosuz yapılandırmaları devre dışı bırakacaktır.

Kablolu Ağ seçenekleri

- **Otomatik olarak bir IP adresi al** — bu öğeyi seçerseniz, tarayıcı ağa bağlanmak amacıyla bir IP adresi almak için DHCP'yi kullanacaktır.
- **Aşağıdaki IP adresini kullanın**
 - **IP adresi:** ağ yöneticiniz tarafından sağlanan IP adresini girin.
 - **Alt ağ maskesi:** ağ yöneticiniz tarafından sağlanan alt ağ maskesini girin.
 - **Varsayılan ağ geçidi:** ağ yöneticiniz tarafından sağlanan, ağ üzerindeki ağ geçidinin IP adresini girin.

İsteğe bağlı Kablosuz Doğrudan (ad hoc) Bağlantı seçenekleri

Tarayıcının SSID'si — varsayılan SSID'yi kullanmanız önerilir. Değiştirmek isterseniz, uygun adlandırma kuralları için ağ yöneticinizle iletişime geçin. Bir WLAN üzerindeki tüm kablosuz aygıtlar birbirleriyle haberleşebilmek için aynı SSID'yi kullanmalıdır. Bu alana en fazla 32 karakter girilebilir.

Ülke — tarayıcının bulunacağı ülkeyi seçin.

Kanal — istenen kanalı seçin.

Bant genişliği — istenen bant genişliğini seçin.

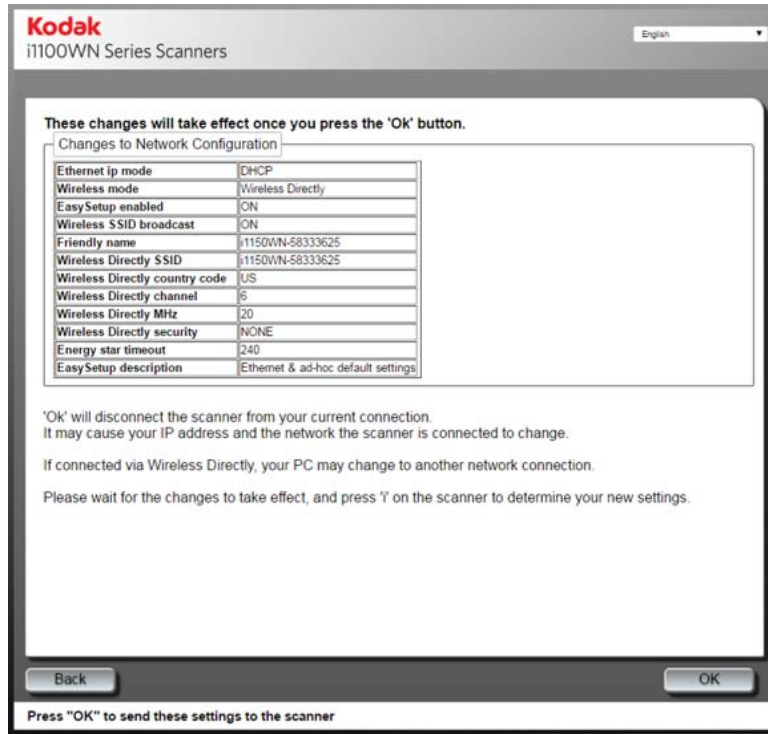
AP Güvenlik Seçenekleri — bir kablosuz bağlantı kullanıldığında gönderici ve alıcı arasındaki verileri şifrelemek için aşağıdaki seçenekler mevcuttur.

- Yok
- WPA Kişisel [TKIP]
- WPA2 Kişisel [AES]
- WPA/WPA2 Kişisel

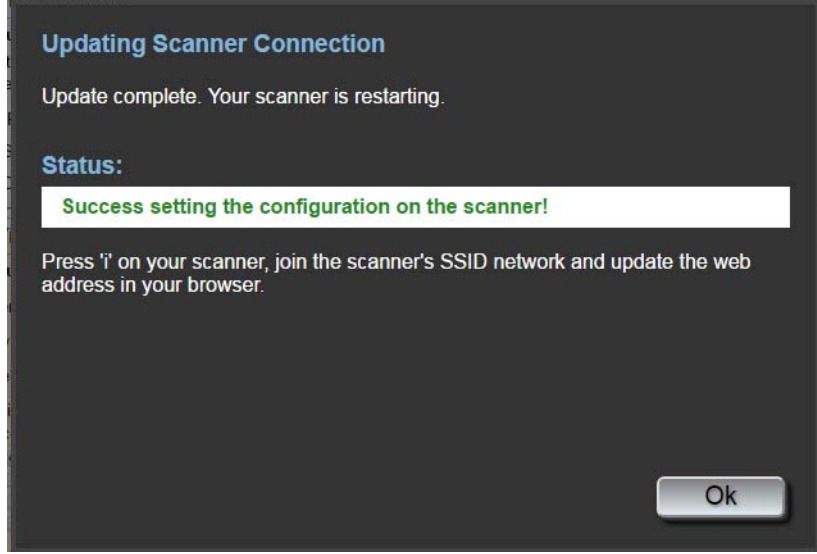
Güvenlik anahtarı — seçilen güvenlik seçeneği ile birlikte kullanılacak güvenlik anahtarını girin. Güvenlik anahtarınız 8 - 63 karakter arasında olmalıdır. Ayrıca özel karakterlerden oluşan bir sözcük öbeği de olabilir.

NOT: Kablosuz güvenlik standartlarıyla ilgili daha fazla bilgi için Kablosuz Güvenlik Standartları ile ilgili bir internet araması yapın.

Kaydet — seçildiğinde, tarayıcıya uygulanacak ayarların tümünü gösterir. Bu seçenek, Ağ ve Aygıt sekmelerinde yapılan tüm ayarların yanı sıra tarayıcınızın yapılandırmasında yapılan tüm değişiklikleri belirtir.



Ayarlarınızı dođrulayın ve **Tamam** düğmesine tıklayın. Bir dođrulama mesajı görüntülenir.



Yeni bir ağ yapılandırmasını uygularken, tarayıcı yeniden başlatılacaktır ve bađlı olduğunuz kablosuz ağ deđişebilecektir. Deđiştirse, web sayfasına tekrar erişim sağlamadan önce bu ağa tekrar bađlanmanız gerekecektir. Yapılandırmak istediđiniz birden fazla tarayıcı bulunuyorsa, *İsteđe Bađlı: Kolay Kurulum* adımlarıyla tarayıcılarınızın tümünü yapılandırın; daha sonra web tarayıcısını kapatın. Tarayıcınız artık kullanıma hazır olacaktır.

Kolay Kurulum sayfasını yazdır — seçildiğinde, Kolay Kurulum şifreli barkod sayfasına uygulanacak tüm ayarları görüntüler. Bir PDF dosyası oluşturmak için **Kolay Kurulum PDF'si oluştur** ögesini seçin. Tarayıcınıza bađlı olarak, PDF görüntülenir veya kaydetmeniz istenir. Görüntülenirse, sayfayı yazdırabilir veya bir Kolay Kurulum Yapılandırma sayfası olarak kaydedebilirsiniz.

NOT: Her bir tarayıcı **Yazdır** veya **Kaydet** seçeneklerine erişmek için farklı bir yöntem sağlar. Sayfada sađa tıklama bu PDF dosyasını yazdırmak veya kaydetmek için seçenekler sunar. Bu yerleşik web sitesi kullanılırken hiçbir şey bilgisayarınıza otomatik olarak kaydedilmez.

Bu sayfa, Ağ ve Aygıt sekmelerinde girdiđiniz tüm ayarları içerir. Daha fazla bilgi için bu bölümün devamında bulunan "Gelişmiş Kolay Kurulum konuları" başlıklı konuya bakın.

İsteğe bağlı: Kolay Kurulum

1. **Kolay Kurulum sayfasını yazdır** seçeneğine tıklayın. Kolay Kurulum Yapılandırma sayfası görüntülenecektir.

Kodak
i1100WN Series Scanners

English

EasySetup Configuration

Press "Generate EasySetup PDF" button to generate a page containing all of the settings listed below. Holding the 'Y' button on the scanner to scan the printed PDF will reconfigure the scanner and apply these changes to that scanner.

EasySetup page description:
Ethernet & ad-hoc default settings

Apply these to:
any scanner
specific to S/N: 58333625

Apply Admin password: This website access password

Ethernet ip mode	DHCP
Wireless mode	Wireless Directly
EasySetup enabled	ON
Wireless SSID broadcast	ON
Wireless Directly country code	US
Wireless Directly channel	6
Wireless Directly MHz	20
Wireless Directly security	NONE
Energy star timeout	240
EasySetup description	Ethernet & ad-hoc default settings

Back Generate EasySetup PDF

Create an EasySetup page for configuring Kodak Alaris scanners

2. **Kolay Kurulum sayfa açıklaması** alanına bir açıklama girin.
3. Bu ayarları nasıl uygulamak istediğinizi seçin: **herhangi bir tarayıcı** için veya özel bir tarayıcı için. **S/N için özel** opsiyonunu seçerseniz, bu ayarları kaydetmek istediğiniz tarayıcının seri numarasını girmeniz gerekir.
4. Bir parola eklemek isterseniz, **Yönetici parolası uygula** kutucuğunu işaretleyin ve parolayı girin.

NOT: Bu sayfadaki ayarların açıklamaları için bu bölümün ileri kısımlarında yer alan "Özel Kolay Kurulum Yapılandırma sayfasının kullanımı" başlıklı bölüme bakın.

5. **Kolay Kurulum PDF'si oluştur** düğmesini seçin.
6. Sayfada sağa tıklayarak ve **Yazdır** seçeneğini seçerek Kolay Kurulum Yapılandırma sayfasını yazdırın.
7. Kolay Kurulum Yapılandırma sayfasını tarayıcının giriş tepsisine yerleştirin ve Operatör Kontrol Panelindeki **i** düğmesine 4 saniyeliğine basılı tutun. Operatör Kontrol Panelinde **Kolay Kurulum tarafından kullanımda** mesajı görüntülenir.
8. Tarayıcının üzerinde bulunan **Tara** düğmesini serbest bırakın. Tarayıcı, Kolay Kurulum Yapılandırma sayfasındaki ayarları kullanarak yapılandırılacaktır.

NOT: Gerekirse, bu belgeyi uzaktaki tarayıcı kullanıcılarına gönderebilirsiniz. Her tarayıcı kullanıcısının Kolay Kurulum Yapılandırma sayfasını taraması gerekecektir. Her tarayıcı, Kolay Kurulum Yapılandırma sayfasındaki ayarları kullanarak yapılandırılacaktır.

Kablosuz Doğrudan (ad hoc) bağlantı



Tarayıcıyı **Kablosuz Doğrudan (ad hoc) bağlantı** kullanarak kurmak isterseniz, aygıtınızın (örn. mobil telefon, tablet, bilgisayar vs.) tarayıcının Kablosuz Doğrudan (ad hoc) bağlantısına bağlı olduğundan emin olun. Örneğin; bilgisayarınız kablosuz bir bağlantı ile şirketinizin altyapı ağına bağlandığında, tarayıcının kablosuz bağlantısını şirketin alt yapısında (Kablosuz Ağ) yeniden yapılandırmak için bilgisayarınızı geçici olarak tarayıcı tarafından sağlanan Kablosuz Doğrudan (ad hoc) bağlantısına bağlamanız gerekecektir.

Varsayılan olarak, Ağ sekmesine erişirken, Kablolu Ağ ve Kablosuz Doğrudan (ad hoc) modu seçenekleri işaretlidir. **Kablosuz Doğrudan** bağlantı seçeneğine tıkladığında tarayıcının yerleşik kablosuz ağı kapatılacaktır (veya açılacaktır). Ayrıca geçersiz olan herhangi bir seçimi de kapatacaktır örneğin; **Kablosuz Ağ** seçimi.



NOT: Geçersiz ayarlar ağ bağlantısı seçim alanında korunmaktadır. İstenilen herhangi bir ayara tıklamak geçersiz herhangi bir ayarı devre dışı bırakacaktır.

Varsayılan kablosuz ağ ayarları şunlardır:

Kablosuz = **AÇIK**; Mod = **Bağımsız erişim noktası**;
SSID = **Tarayıcı Modeli-Tarayıcı Seri No # (e.g., i1150WN-12345678)**;
Güvenlik = **Hiçbiri**.

Kablosuz Doğrudan tarayıcı tarafından oluşturulan ağı yapılandırmanızı sağlar. Genellikle tarayıcınızın ağına güvenlik ve güvenlik önceden paylaşırlan anahtar uygularsınız.

NOT: Bu modda SSID için *kolay bir ad* girilir. TWAIN sürücüsü ve Mobil uygulama tarayıcının adını göstermek için bu kolay adı kullanır.

Kodak
i1100WN Series Scanners

English

EasySetup Configuration

Press "Generate EasySetup PDF" button to generate a page containing all of the settings listed below.
Holding the Y button on the scanner to scan the printed PDF will reconfigure the scanner and apply these changes to that scanner.

EasySetup page description:
Ethernet & ad-hoc default settings

Apply these to:
any scanner
specific to S/N 58333625

Apply Admin password: This website access password

Ethernet ip mode	DHCP
Wireless mode	Wireless Directly
EasySetup enabled	ON
Wireless SSID broadcast	ON
Wireless Directly country code	US
Wireless Directly channel	6
Wireless Directly MHz	20
Wireless Directly security	NONE
Energy star timeout	240
EasySetup description	Ethernet & ad-hoc default settings

Back Generate EasySetup PDF

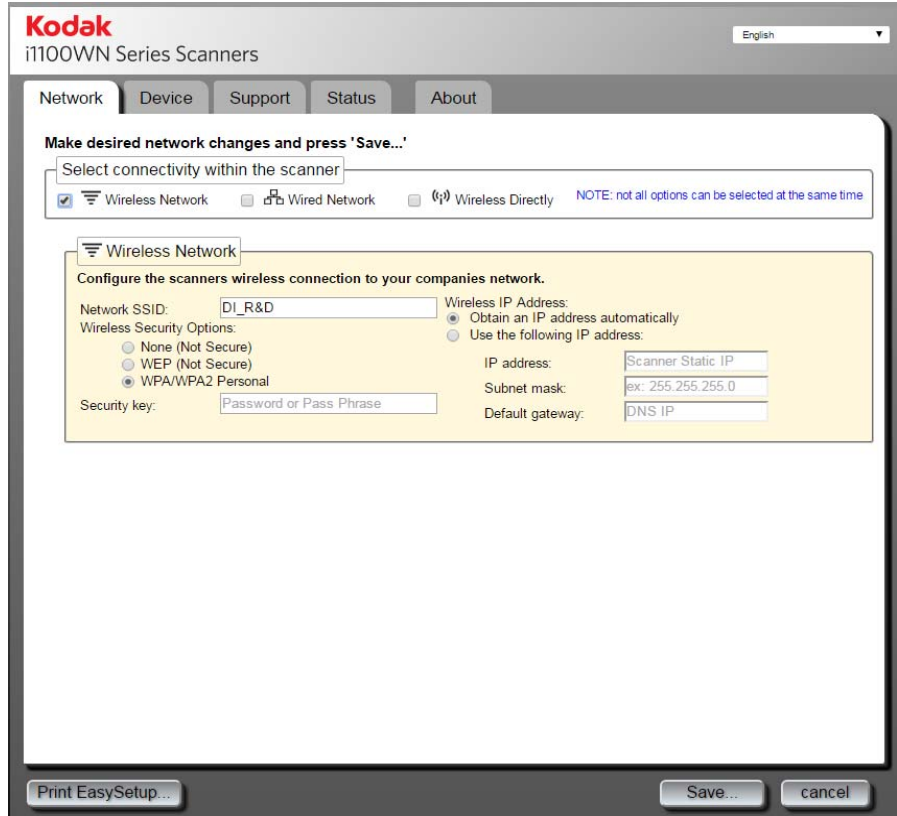
Create an EasySetup page for configuring Kodak Alaris scanners

İsteğe bağlı Kablosuz Doğrudan (ad hoc) Bağlantı seçenekleri: Bu seçeneklerin açıklamaları için bir önceki "İsteğe bağlı Kablosuz Doğrudan (ad hoc) Bağlantı seçenekleri" başlıklı konuya bakın.

Kablosuz Ağ bağlantısı



NOT: Kablolu Ağ ve Kablosuz Doğrudan Bağlantı seçenekleri çelişisini sonlandırmak için **Kablosuz Ağ** seçeneğine tıklayın. Ardından Kablosuz Ağ ayarlarını yapılandırın. Genellikle şirketinizin paylaştığı Ağ SSID'sini, Güvenlik seçeneklerini ve Güvenlik Önceden Paylaşılan Anahtarını seçersiniz.



Kablosuz Ağ

- **Ağ SSID'si** — uygun adlandırma kuralları için ağ yöneticinizle iletişime geçin. Bir WLAN üzerindeki tüm kablosuz aygıtlar birbirleriyle haberleşebilmek için aynı SSID'yi kullanmalıdır. Bu alana en fazla 32 karakter girilebilir. Varsayılan SSID, Kablosuz Doğrudan (ad hoc) bağlantısı içindir; Kablosuz Ağ modu için yönlendiricinin SSID'si ile eşleşmesi için bunu değiştirmeniz gerekecektir. SSID büyük/küçük harf duyarlıdır.

- **Kablosuz Güvenlik Seçenekleri** — bir kablosuz bağlantı kullanıldığında gönderici ve alıcı arasındaki verileri şifrelemek için aşağıdaki seçenekler mevcuttur.

NOT: Güvenlik anahtarı için ağ yöneticinize başvurun.

- **Hiçbiri (Güvenli değil)**
- **WEP (Güvenli değil)**
- **WPA/WPA2 Kişisel**

- **Kablosuz IP Adresi**

- **Otomatik olarak bir IP adresi al** — seçilirse, tarayıcı ağa bağlanmak amacıyla bir IP adresi almak için DHCP'yi kullanacaktır.
- **Aşağıdaki IP adresini kullanın:**
 - **IP adresi:** ağ yöneticiniz tarafından sağlanan IP adresini girin.
 - **Alt ağ maskesi:** ağ yöneticiniz tarafından sağlanan alt ağ maskesini girin.
 - **Varsayılan ağ geçidi:** ağ yöneticiniz tarafından sağlanan, ağ üzerindeki ağ geçidinin IP adresini girin.

NOT: Kablosuz güvenlik standartlarıyla ilgili daha fazla bilgi için Kablosuz Güvenlik Standartları ile ilgili bir internet araması yapın.

Güvenlik anahtarı — Bağlanmak istediğiniz kablosuz ağın güvenlik anahtarını girin.

Tamam — seçildiğinde, tarayıcıya uygulanacak ayarların tümünü gösterir.

Kodak
i1100WN Series Scanners

English

These changes will take effect once you press the 'Ok' button.

Changes to Network Configuration

Ethernet ip mode	DHCP
Wireless mode	Wireless Directly
EasySetup enabled	ON
Wireless SSID broadcast	ON
Friendly name	i1150WN-58333625
Wireless Directly SSID	i1150WN-58333625
Wireless Directly country code	US
Wireless Directly channel	5
Wireless Directly MHz	20
Wireless Directly security	NONE
Energy star timeout	240
EasySetup description	Ethernet & ad-hoc default settings

'Ok' will disconnect the scanner from your current connection.
It may cause your IP address and the network the scanner is connected to change.

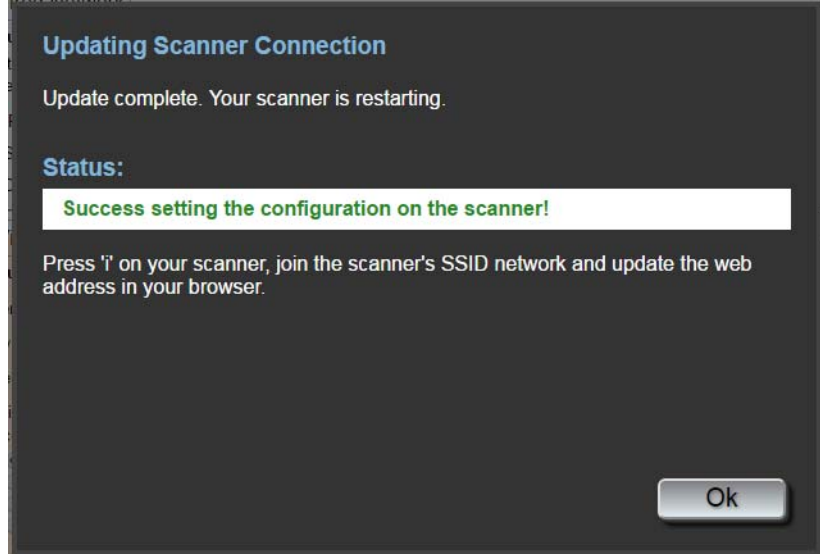
If connected via Wireless Directly, your PC may change to another network connection.

Please wait for the changes to take effect, and press 'Y' on the scanner to determine your new settings.

Back OK

Press "OK" to send these settings to the scanner

Ayarlarınızı dođrulayın ve **Tamam** düğmesine tıklayın. Etkinlik gösterilen *Tamamlama* durumu ile tamamlandığında bir onay mesajı gösterilecektir ve **Tamam** düğmesi ekrana gelecektir.



Yeni bir ağ yapılandırmasını uygularken, tarayıcı yeniden başlatılacaktır ve bağlı olduğunuz kablosuz ağ deđişebilecektir. Deđiştirse, web sayfasına tekrar erişim sağlamadan önce bu ağa tekrar bağlanmanız gerekecektir. Yapılandırmak istediđiniz birden fazla tarayıcı bulunuyorsa, *İsteđe Bağlı: Kolay Kurulum* adımlarıyla tarayıcılarınızın tümünü yapılandırın; daha sonra web tarayıcısını kapatın. Tarayıcınız artık kullanıma hazır olacaktır.

Kolay Kurulum sayfasını yazdır — seçildiğinde, Kolay Kurulum şifreli barkod sayfasına uygulanacak tüm ayarları görüntüler. Bir PDF dosyası oluşturmak için **Kolay Kurulum PDF'si oluştur** ögesini seçin. Tarayıcınıza bağlı olarak, PDF görüntülenir veya kaydetmeniz istenir. Görüntülenirse, sayfayı yazdırabilir veya bir Kolay Kurulum Yapılandırma sayfası olarak kaydedebilirsiniz. Bu sayfa, Ağ ve Aygıt sekmelerinde girdiđiniz tüm ayarları içerir. Daha fazla bilgi için bu bölümün devamında bulunan "Gelişmiş Kolay Kurulum konuları" başlıklı konuya bakın.

İsteğe bağlı: Kolay Kurulum

1. **Kolay Kurulum sayfasını yazdır** seçeneğine tıklayın. Kolay Kurulum Yapılandırma sayfası görüntülenecektir.

Kodak
i1100WN Series Scanners

English

EasySetup Configuration

Press "Generate EasySetup PDF" button to generate a page containing all of the settings listed below.
Holding the '1' button on the scanner to scan the printed PDF will reconfigure the scanner and apply these changes to that scanner.

EasySetup page description:
Default ad hoc network with Wired 192.168.1.200

Apply these to:
any scanner
specific to S/N:

Apply Admin password: This website access password

Ethernet ip mode	STATIC
Wireless mode	Wireless Directly
EasySetup enabled	ON
Wireless SSID broadcast	ON
Friendly name	i1150WN-58333625
Ethernet address	192.168.1.200
Ethernet netmask	255.255.255.0
Ethernet gateway	192.168.1.1
Wireless Directly SSID	i1150WN-58333625
Wireless Directly country code	US
Wireless Directly channel	6
Wireless Directly MHz	20
Wireless Directly security	NONE
Energy star timeout	240
EasySetup description	Default ad hoc network with Wired 192.168.1.200
Serial number	58333625

Back Generate EasySetup PDF

Create an EasySetup page for configuring Kodak Alaris scanners

2. *Kolay Kurulum sayfa açıklaması* alanına bir açıklama girin.
3. Bu ayarları nasıl uygulamak istediğinizi seçin: **herhangi bir tarayıcı** için veya özel bir tarayıcı için. **S/N için özel** opsiyonunu seçerseniz, bu ayarları kaydetmek istediğiniz tarayıcının seri numarasını girmeniz gerekir.
4. Bir parola eklemek isterseniz, **Yönetici parolası uygula** kutucuğunu işaretleyin ve parolayı girin.

NOTLAR:

- **Herhangi bir tarayıcı** veya **S/N için özel** seçimlerinize bağlı olarak, siz bir Kolay Kurulum sayfası kurmadan önce giderilmesi gerekebilecek uyarı ve hatalar gösterilebilir.
- Bu sayfadaki ayarların açıklamaları için bu bölümün ileri kısımlarında yer alan "Özel Kolay Kurulum Yapılandırma sayfasının kullanımı" başlıklı bölüme bakın.

5. **Kolay Kurulum PDF'si oluřtur** düğmesini seçin.
6. Kolay Kurulum Yapılandırma sayfasını yazdırın.
7. Kolay Kurulum Yapılandırma sayfasını tarayıcının giriş tepsisine yerleřtirin ve Operatör Kontrol Panelindeki i düğmesine 4 saniyeliğine basılı tutun. Operatör Kontrol Panelinde ***Kolay Kurulum tarafından kullanımda*** mesajı görüntülenir.
8. Tarayıcının Operatör Kontrol Panelinde bulunan **Tara** düğmesine basın. Tarayıcı, Kolay Kurulum Yapılandırma sayfasındaki ayarları kullanarak yapılandırılacaktır.

NOT: Gerekirse, bu belgeyi uzaktaki tarayıcı kullanıcılarına gönderebilirsiniz. Her tarayıcı kullanıcısının Kolay Kurulum Yapılandırma sayfasını taraması gerekecektir. Her tarayıcı, Kolay Kurulum Yapılandırma sayfasındaki ayarları kullanarak yapılandırılacaktır.

İsteğe bağlı Kablosuz Doğrudan (ad hoc) Bağlantı ile birlikte USB bağlantısı



Web sitesinden bir USB bağlantısını seçmeye gerek yoktur. Tarayıcıyı isteğe bağlı Kablosuz Doğrudan (ad hoc) bağlantısı olmaksızın bir USB aygıtı olarak yapılandırmak isterseniz, Ağ sekmesinde **Kablosuz Doğrudan** bağlantı seçeneğinin işaretini kaldırın.



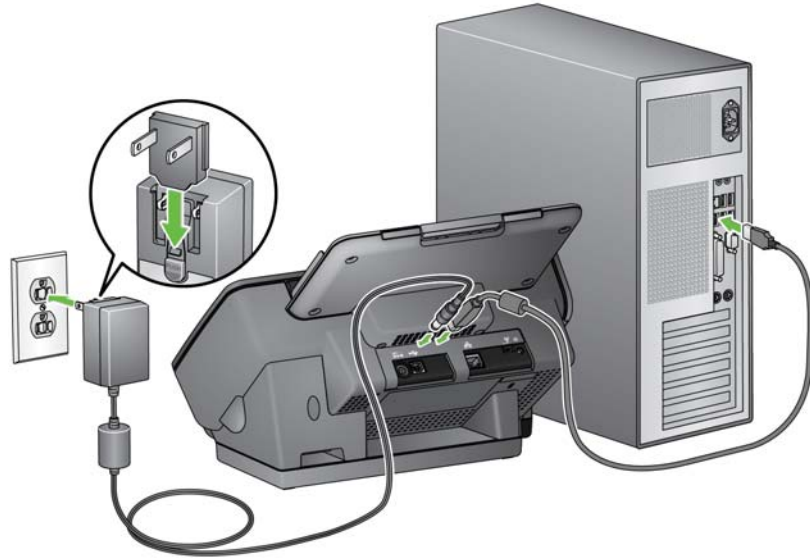
NOT: Kablolu Ağ seçili olmalıdır aksi takdirde **Kablosuz Doğrudan (ad hoc)** bağlantı seçeneğinin işaretini kaldırırsanız fabrika ayarlarına dönmeden web sitesine erişemezsiniz.

USB bağlantı seçeneğini yapılandırırken, Kablosuz Doğrudan (ad hoc) bağlantısı modu, Ağ sekmesinde işareti kaldırılmadıkça veya tarayıcının arka kısmında bulunan Kablosuz anahtarı KAPALI konumda olmadıkça her zaman mevcuttur.

Donanım USB bağlantısı

Güç adaptörünü halen takmadıysanız, USB bağlantısıyla devam etmeden önce takın (aşağıdaki şekle bakın).

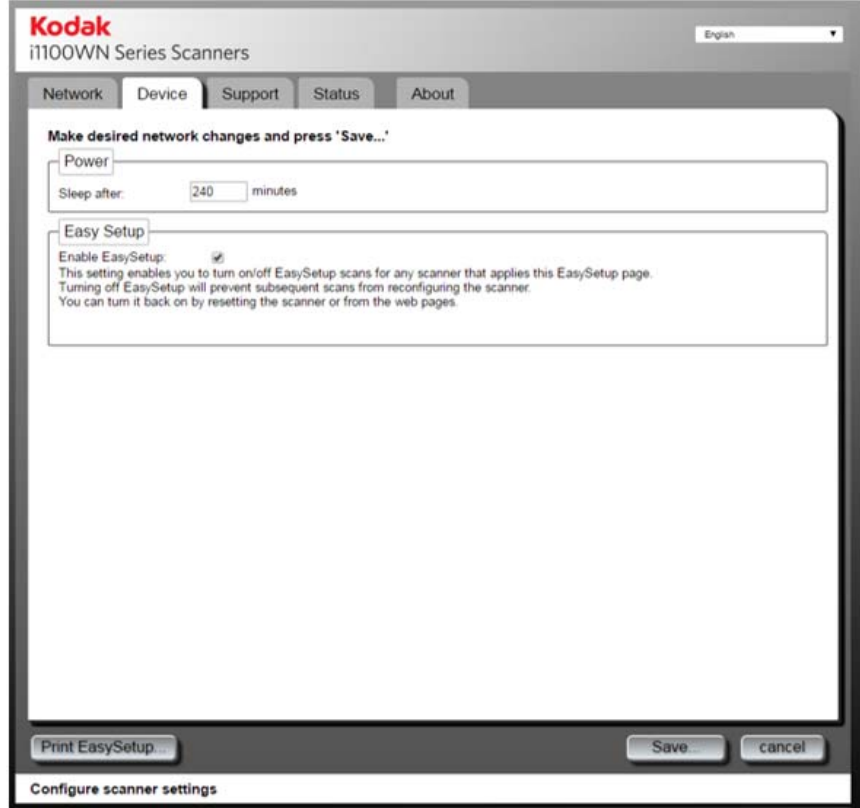
- USB kablunun bir ucunu tarayıcının arkasına ve diğer ucunu bilgisayarınızdaki uygun USB bağlantı noktasına takın. Tarayıcınız otomatik olarak açılacak ve kullanıma hazır olacaktır.



NOT: Ethernet kablosunu ve USB kabloyu aynı anda tarayıcının arkasına bağlamayın; tarayıcı bu yapılandırmada çalışmayacaktır.

Aygıt sekmesi

Aygıt sekmesinde aşağıdaki seçenekler yer alır.



- **Güç**

- **Uyku zamanı:** tarayıcının uyku moduna geçmeden önce hareketsiz kalacağı süreyi, dakika cinsinden, ayarlamanıza olanak tanır. Tarayıcı uyku moduna geçmeden önce izin verilen maksimum süre 240 dakikadır. Varsayılan değer 15 dakikadır.

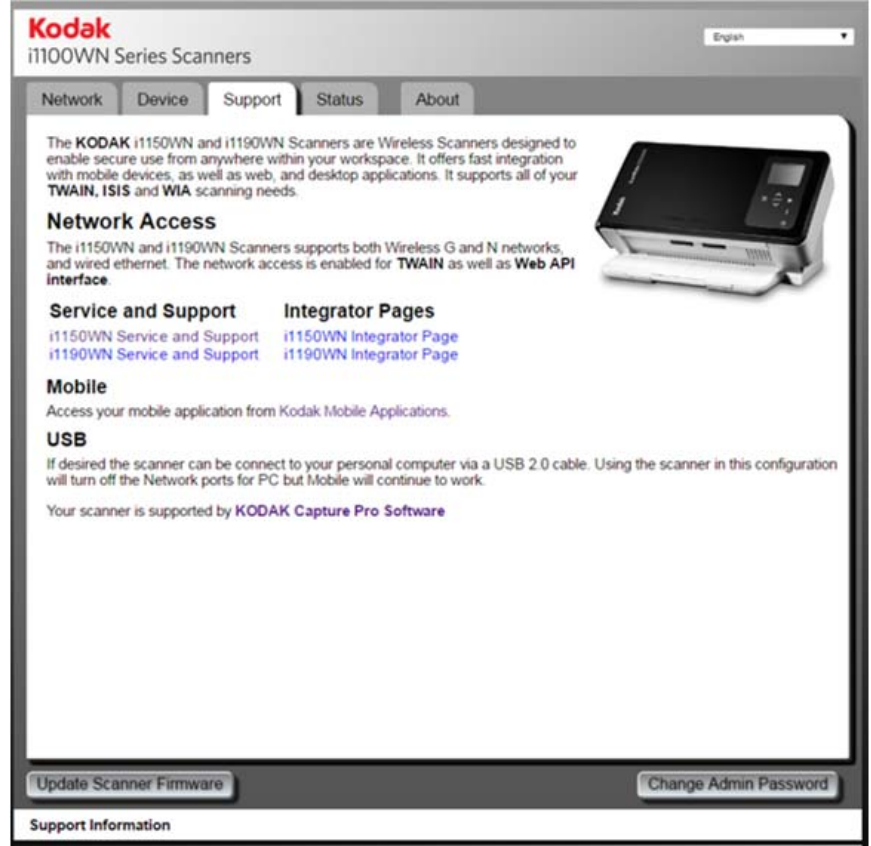
- **Kolay Kurulum**

- **Kolay Kurulumu etkinleştir:** Tarayıcıda Kolay Kurulum modunu etkinleştirmek/devre dışı bırakmak için bu seçeneği tıklayın. Bu seçenek işaretli değilse, Kolay Kurulum Yapılandırma sayfası tarandıktan sonra tarayıcıda Kolay Kurulum moduna geçemezsiniz. Yapılandırma seçeneklerinin istemeden değişmesini önlemek amacıyla bu seçeneğin işaretinin kaldırılması önerilir.

Web sitesine erişip **Kolay Kurulumu etkinleştir** kutucuğunu işaretleyerek ve daha sonra tarayıcıya ayarı uygulayarak bu seçeneği etkinleştirebilirsiniz. Tarayıcıyı fabrika ayarlarına sıfırlayarak da bu seçeneği etkinleştirebilirsiniz.

Destek sekmesi

Destek sekmesi Servis ve Destek hakkında genel bilgiler sağlar. Ayrıca, bu sekmeden tarayıcı ürün yazılımını güncelleyebilir ve yönetici parolasını değiştirebilirsiniz. Daha fazla bilgi için, bu bölümde daha önce geçen “Parola belirleme veya değiştirme” başlıklı kısma bakın.



Kodak
i1100WN Series Scanners

English

Network Device **Support** Status About

The **KODAK** i1150WN and i1190WN Scanners are Wireless Scanners designed to enable secure use from anywhere within your workspace. It offers fast integration with mobile devices, as well as web, and desktop applications. It supports all of your **TWAIN**, **ISIS** and **WIA** scanning needs.

Network Access
The i1150WN and i1190WN Scanners supports both Wireless G and N networks, and wired ethernet. The network access is enabled for **TWAIN** as well as **Web API interface**.

Service and Support **Integrator Pages**
[i1150WN Service and Support](#) [i1150WN Integrator Page](#)
[i1190WN Service and Support](#) [i1190WN Integrator Page](#)

Mobile
Access your mobile application from Kodak Mobile Applications.

USB
If desired the scanner can be connect to your personal computer via a USB 2.0 cable. Using the scanner in this configuration will turn off the Network ports for PC but Mobile will continue to work.

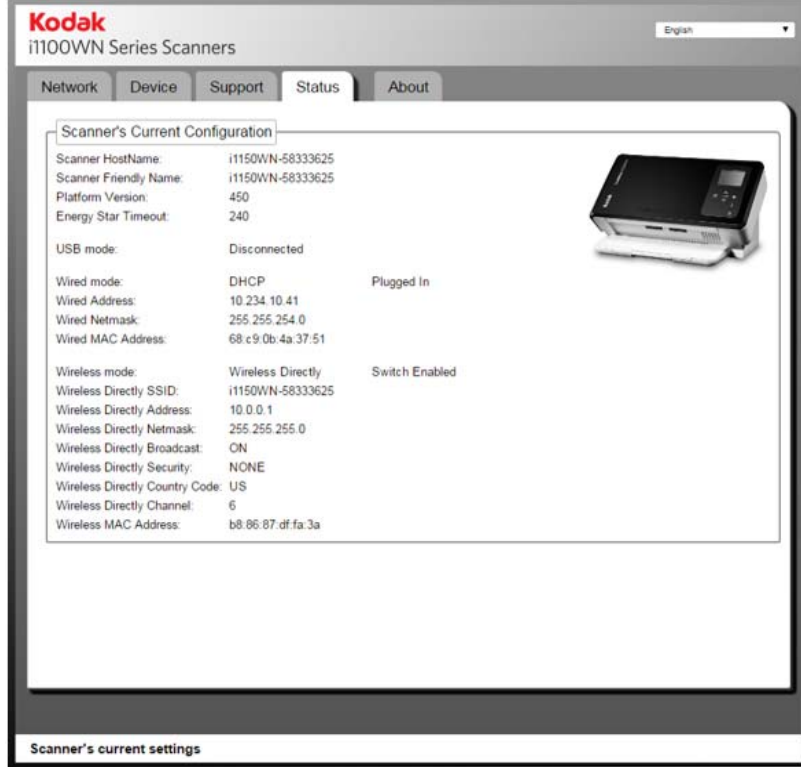
Your scanner is supported by **KODAK Capture Pro Software**

Update Scanner Firmware Change Admin Password

Support Information

Durum sekmesi

Durum sekmesi mevcut yapılandırma ayarlarını görüntüler. Bu, Durum sekmesine her tıkladığınızda tarayıcıdaki mevcut etkin ayarları güncelleyen dinamik bir sayfadır. Herhangi bir değişiklik (örn. IP adresi veya ağ ayarları) bu sayfada görüntülenecektir.



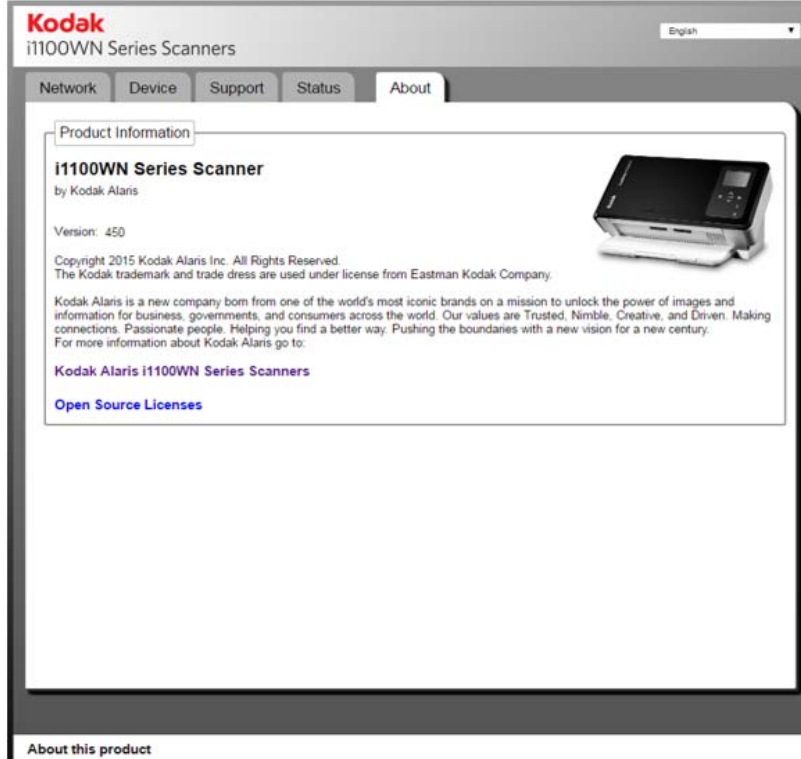
The screenshot shows the 'Status' tab of the Kodak i1100WN Series Scanners web interface. The page displays the 'Scanner's Current Configuration' with the following details:

Scanner HostName:	i1150WN-58333625	
Scanner Friendly Name:	i1150WN-58333625	
Platform Version:	450	
Energy Star Timeout:	240	
USB mode:	Disconnected	
Wired mode:	DHCP	Plugged In
Wired Address:	10.234.10.41	
Wired Netmask:	255.255.254.0	
Wired MAC Address:	68:c9:0b:4a:37:51	
Wireless mode:	Wireless Directly	Switch Enabled
Wireless Directly SSID:	i1150WN-58333625	
Wireless Directly Address:	10.0.0.1	
Wireless Directly Netmask:	255.255.255.0	
Wireless Directly Broadcast:	ON	
Wireless Directly Security:	NONE	
Wireless Directly Country Code:	US	
Wireless Directly Channel:	6	
Wireless MAC Address:	b8:86:87:df:fa:3a	

The page also includes a small image of the scanner and a footer that reads 'Scanner's current settings'.

Hakkında sekmesi

Hakkında sekmesi telif hakkı, sürüm ve diğer genel bilgileri sunar.



The screenshot shows the 'About' tab of the Kodak i1100WN Series Scanners web interface. The page displays the 'Product Information' section with the following details:

i1100WN Series Scanner
by Kodak Alaris

Version: 450

Copyright 2015 Kodak Alaris Inc. All Rights Reserved.
The Kodak trademark and trade dress are used under license from Eastman Kodak Company.

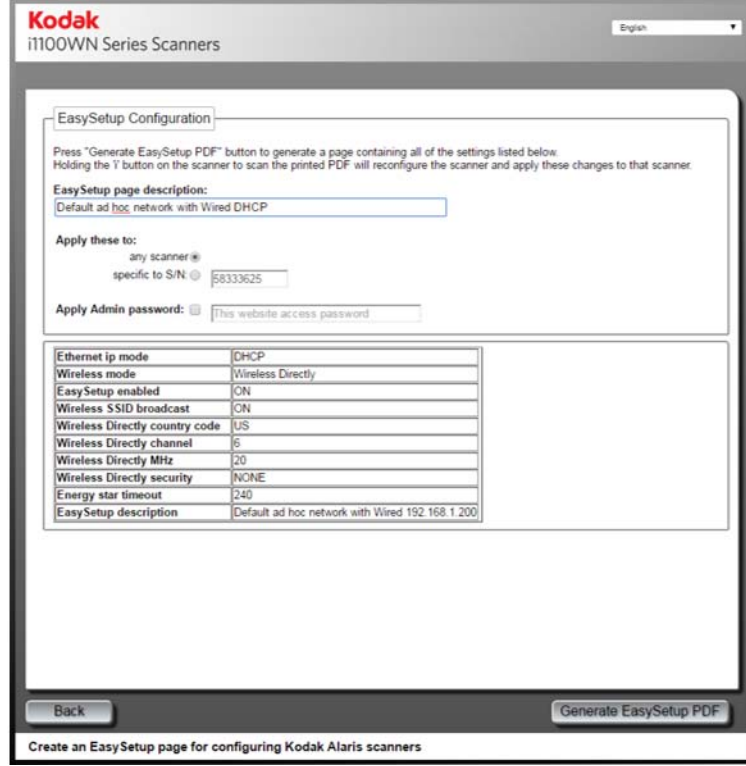
Kodak Alaris is a new company born from one of the world's most iconic brands on a mission to unlock the power of images and information for business, governments, and consumers across the world. Our values are Trusted, Nimble, Creative, and Driven. Making connections. Passionate people. Helping you find a better way. Pushing the boundaries with a new vision for a new century.
For more information about Kodak Alaris go to:

[Kodak Alaris i1100WN Series Scanners](#)
[Open Source Licenses](#)

The page also includes a small image of the scanner and a footer that reads 'About this product'.

Gelişmiş Kolay Kurulum konuları

Bir Kolay Kurulum Yapılandırma sayfasının oluşturulması Ağ sekmesindeki **Kolay Kurulum sayfasını yazdır** seçeneğiyle yapılabilir. Kolay Kurulum Yapılandırma sayfası, şifreli 2D barkod görüntüsünde kodlanacak mevcut ayarları görüntüler. Bu bilgiler iletişim kutusunun alt kısmındaki tabloda görüntülenir; alan adları sol sütundadır ve mevcut değerleri sağ sütundadır.



Kodak
i1100WN Series Scanners

English

EasySetup Configuration

Press "Generate EasySetup PDF" button to generate a page containing all of the settings listed below. Holding the Y button on the scanner to scan the printed PDF will reconfigure the scanner and apply these changes to that scanner.

EasySetup page description:
Default ad hoc network with Wired DHCP

Apply these to:
any scanner
specific to S/N: 58333625

Apply Admin password: This website access password

Ethernet ip mode	DHCP
Wireless mode	Wireless Directly
EasySetup enabled	ON
Wireless SSID broadcast	ON
Wireless Directly country code	US
Wireless Directly channel	6
Wireless Directly MHz	20
Wireless Directly security	NONE
Energy star timeout	240
EasySetup description	Default ad hoc network with Wired 192.168.1.200

Back Generate EasySetup PDF

Create an EasySetup page for configuring Kodak Alaris scanners

Kolay Kurulum Yapılandırma sayfasını oluşturmak için kullanılan yapılandırma web sitesine erişen tarayıcıya uygulanan yapılandırma ayarlarıyla aynı olmak zorunda değildir. Örneğin, farklı bir konumda bulunan bir kişi Kolay Kurulum Yapılandırma sayfasını oluşturan kişiden farklı bir yapılandırmaya ihtiyaç duyduğunda farklı ayarlara sahip olmak isteyebilirsiniz.

Kolay Kurulum Yapılandırma sayfasını oluşturmadan sorumlu kişi, kurumsal ağlarında tarayıcılarını nasıl yapılandıracağını bilmeyen uzak konumda bulunan bir kullanıcıya destek veren bir bilişim teknolojisi uzmanı olabilir. Bilişim teknolojisi uzmanı uzak kullanıcı için Kolay Kurulum Yapılandırma sayfasını oluşturmak amacıyla i1150WN/i1190WN Tarayıcı Kurulumu web sitesini kullanır. Ayarlar yapılandırıldıktan sonra, uzak kullanıcıya vermek veya e-posta ile göndermek için Kolay Kurulum Yapılandırma sayfasını yazdırın veya kaydedin.

ÖNEMLİ:

- Bu ayarları **kendi tarayıcınıza değil** diğer tarayıcılara uygulamak isterseniz, Ağ sekmesinde **Kaydet** seçeneğine tıklamayın.
- Bu ayarları diğer tarayıcıların yanı sıra tarayıcınıza da uygulamak isterseniz, Ağ sekmesinde **Kaydet** seçeneğine tıklayın.

Özel Kolay Kurulum Yapılandırma sayfasının kullanımı

Özel Kolay Kurulum Yapılandırma sayfasında aşağıdaki seçenekler bulunur.

Kolay Kurulum sayfa açıklaması — bu alandaki açıklama Kolay Kurulum sayfasının en üst kısmında yazdırılacaktır. Bu açıklama kullanıcının yapmasını istediğiniz işlemleri bildiren bir mesaj olmalıdır. Örneğin, fabrika ayarlarına dönmek için bir Kolay Kurulum Yapılandırma sayfası oluşturursanız, bu alandaki açıklama *Fabrika ayarlarına dön* benzeri bir açıklama olmalıdır.

Uygula: herhangi bir tarayıcıya — işaretliyse, Kolay Kurulum yapılandırması önce bu tarayıcının seri numarasını işaretlemeyen herhangi bir tarayıcıya uygulanacaktır. Bu, yapılandırmanın bir adet ana yapılandırmayı kullanarak çeşitli tarayıcılara kopyalandığı durumlarda kullanışlıdır. Bir Kablosuz Ağda çalışmak için tarayıcıları yapılandırırken bu birçok kez yapılabilir.

NOT: Statik adresler veya erişim noktası SSID'si **Uygula: herhangi bir tarayıcıya** seçeneğini kullanarak uygulanamaz ancak özel bir S/N'ye uygulanmasına izin verilir. Bu, bir tarayıcıya özel statik bilgiler için her bir tarayıcıyı yapılandırmayı sağlar.

Uygula: S/N için özel — bu Kolay Kurulum yapılandırması ayarlarını uygulamak istediğiniz özel tarayıcının seri numarasını bu alana girin. Erişim Noktası SSID veya Statik IP gibi parametreleri belirlerken bu önemlidir, eğer yinelenmişlerse, tarayıcı beklenildiği gibi çalışmayacaktır ve çeşitli tarayıcılara kopyalanmayacaktır. Bu alana girdiğiniz seri numarası Kolay Kurulum Yapılandırma sayfasını kullanacak olan tarayıcının *Kablosuz Erişim Noktası SSID* alanında görüntülenen seri numarası ile EŞLEŞMELİDİR.

NOT: Statik adresler veya erişim noktası SSID'si **Uygula: herhangi bir tarayıcıya** seçeneğini kullanarak uygulanamaz.

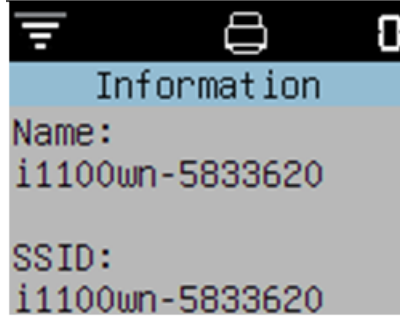
Yönetici parolası uygula — seçiliyse, bu alana girilen parola tarayıcıya yönetici parolası olarak uygulanacaktır. Bu, Destek sekmesindeki **Yönetici Parolasını Değiştir** seçeneğini kullanarak bir parola oluşturma ile aynı şekilde çalışır. Bu parola, Kolay Kurulum sayfası tarayıcının Operatör Kontrol Panelindeki Kolay Kurulum modunda tarandığında uygulanacaktır. Bir parolanın atanması bir son kullanıcının yapılandırmada değişiklik yapmasını önleyecektir.

Tarayıcıdaki Ağ Bilgisi/Kurulum simgesinin (i) kullanılması

Ağ Bilgisi/Kurulum simgesinin (i) iki işlevi bulunur:

- Bir kere basıldığında ağ ayarları görüntülenir, bunlardan bazıları:
 - Tarayıcı adı
 - SSID
 - Kablosuz Adr.: *111.222.3.4. veya hiçbiri*
 - Ürün yazılımı sürümü
 - Kablosuz Alt Ağ Maskesi
 - Kablosuz MAC Adr.: *01.02:03:04:05:06*
 - Kablolu MAC Adr: *01.02:03:04:05:06*

NOT: Tarayıcının Operatör Kontrol Panelindeki Yukarı ve Aşağı oklar Bilgi sayfalarında gezinmenizi sağlar.



- **Kolay Kurulum modu:** i düğmesine 4 saniye basılı tutulduğunda, tarayıcı Kolay Kurulum moduna girecektir. Kolay Kurulum modunda, aşağıdakileri yapın:
 1. Kolay Kurulum Yapılandırma sayfasını aşağıya bakacak şekilde giriş tepsisine yerleştirin.
 2. Belgeyi tarayın.

Tarayıcı barkodu okuyacaktır ve tarayıcıyı önceden tanımlı yapılandırma ayarlarına göre ayarlayacaktır.

Tarayıcıyı “Uyandırma”

Tarayıcı halihazırda açık değilse, tarayıcıdaki herhangi bir düğmeye dokunun (yani, Yukarı, Aşağı, Başlat veya Güç).



Tarayıcıyı kapatma

Tarayıcıyı kapatmak için, güç düğmesine 3 saniye dokunun.

NOT: *Uyku/Kapatma* enerji tasarrufu özelliği, tarayıcı sürücüsünde belirlenen süre sonrasında tarayıcıyı kapatacaktır. Varsayılan değer 15 dakikadır ancak tarayıcı uygulamanız ile bu süreyi yapılandırabilirsiniz. Geçerli değerler 1-240 dakika arasındadır.

3 Tarama

İçindekiler

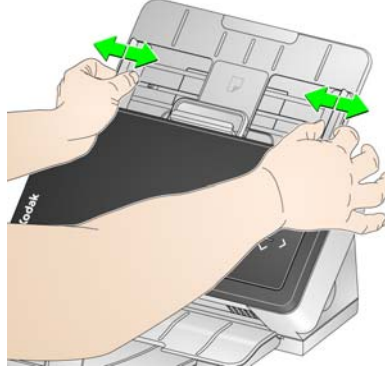
Birden fazla kullanıcı	3-1
Tarayıcınızı taramaya hazırlama	3-1
Belgelerinizi taramaya hazırlama	3-2
Tarama uygulamaları	3-3
Smart Touch ile tarama	3-4

Birden fazla kullanıcı

Bir tarayıcı birden fazla kullanıcı tarafından paylaşılıyorsa, tarayıcının başka biri tarafından *kullanımda* olduğu zamanlar olacaktır. Bu durumda, bilgisayarınızda tarayıcının o anda kullanıldığına dair bir mesaj görüntülenecektir ve tarayıcıdaki Operatör Kontrol Paneli **XXXXX kullanıyor** mesajını görüntüleyecektir (burada XXXX kullanıcı adı veya başka bir tanımlayıcıdır). Tarayıcı stabil hale gelene kadar bekleyin ve tekrar deneyin.

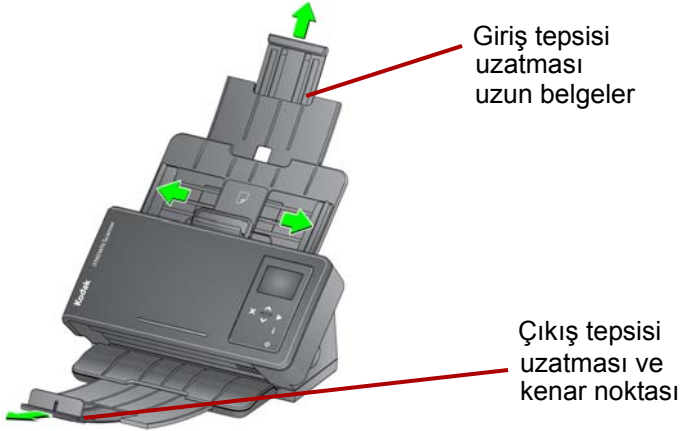
Tarayıcınızı taramaya hazırlama

1. Tarayıcının açık ve taramaya hazır olduğundan emin olun (Güç düğmesi yeşildir ve sürekli yanar).
2. Kenar kılavuzlarını (içeri veya dışarı doğru kaydırarak) taradığınız belgelerin boyutuna uyacak şekilde ayarlayın.



3. Gerekirse giriş ve çıkış tepsilerini tarama gereksinimlerinize uyacak şekilde ayarlayın. Çıkış tepsisi 35,56 cm (14 inç) uzunluğuna kadar belgelere uyması için genişletilebilir. Belgenin düzgün yerleştirilmesi için bir kenar noktası mevcuttur. Azami A4 (11,7 inç) belgeleri taramak için bu kenar noktasını gerektiği gibi kaldırın.

NOT: A4 (11,7 inç) boyutundan daha uzun belgeleri tararken kenar noktasını aşağıda tutun.



NOT: Küçük belgeleri (örn kredi kartları, ABD ehliyeti vs.) tararken, belge tarayıcıya dikey yönde verilmelidir.

Belgelerinizi taramaya hazırlama

1. Taramadan önce tüm zımba tellerini ve ataşları çıkarın. Belgelerdeki zımba telleri ve ataşlar tarayıcıya ve belgelere zarar verebilir.
2. Tarama başlatılmadan önce kağıt üzerindeki her türlü mürekkep ve daksil kurumuş olmalıdır.
3. Standart kağıt boyutuna sahip belgeler tarayıcıya kolaylıkla sığar. Belgelerinizi tarama işlemi için düzenlerken, belgeleri baş taraftaki kenarları giriş tepsisinde hizalı ve ortalanmış olacak şekilde yerleştirin (aşağıya bakacak şekilde). Bu işlem, besleyicinin belgeleri tarayıcıya her seferde bir tane göndermesine imkan tanır.
4. Taramak istediğiniz belgeleri giriş tepsisine yerleştirin. Belgenizin ön yüzünün giriş tepsisine karşı konumlandırıldığından, belgenin üst kısmının da giriş tepsisine yerleştirildiğinden emin olun.
5. Ehliyet veya kredi kartı gibi küçük belgeleri tarıyorsanız, her seferinde biri taranmalıdır (dikey yönde). Toplu işler için, önce küçük belgeyi yerleştirmeniz gerekir.



Tarama uygulamaları

Kodak Alaris aşağıdaki uygulamaları *Kodak ScanMate*'e i1150WN Tarayıcı ve *Kodak* i1190WN Tarayıcı için sağlar:

- **ScanMate+ Mobil uygulama** — mobil cihazınızı kullanarak belgeleri tarayıcınızda kolaylıkla tarayın. ScanMate+ Mobil uygulama (iOS ve Android) Kodak Alaris web sitesi veya App Store / Play Store'da mevcuttur.
- **Kodak Capture Pro Sınırlı Sürüm** — bu kullanımı kolay uygulama ile hızlıca tarayın ve bilgiyi 'hızlı bir şekilde' işleyin. Tek bir belgeden daha büyük toplu işlere kadar her şeyin görüntüsünü yakalayabilir, düzenleyebilir ve çıktısını alabilirsiniz. Capture Pro Sınırlı Sürüm, giriş seviyesi belgeleri veya tekli toplu iş taraması yapan kişiler veya çalışma grubu kullanıcıları için idealdir.
- **Smart Touch** — Smart Touch uygulaması, *Kodak Sürücü Yazılımını* yüklediğinizde yüklenmiş olabilir. Kodak Alaris, aşağıdakiler gibi sık kullanılan tarama görevlerini hızla ve kolayca gerçekleştirmenize olanak veren Smart Touch işlevini sağlar:
 - Basılı bir raporun arama yapılabilir bir PDF'sini oluşturma
 - fatura tarama, faksalama/yazdırma
 - Bir sunuma eklemek üzere fotoğraf yazdırma

Kendi özel görevlerinizi oluşturmak için istediğiniz kısayolları değiştirebilir ve yeniden adlandırabilirsiniz. Ayrıca, görüntüleri hedeflerine göndermeden önce önizleyebilir ve kolaylıkla düzenleyebilirsiniz (yakınlaştırma, yatırma, döndürme, kırpma ve benzeri özellikler). Aşağıdaki önceden belirlenmiş görev kısayolları mevcuttur.

Renkli PDF — renkli belgeyi/belgeleri tarar ve bunu renkli PDF dosyası olarak kaydeder.

Siyah Beyaz PDF — belgeyi/belgeleri tarar ve bunu siyah beyaz PDF dosyası olarak kaydeder.

Siyah Beyaz RTF — bir kelime işlemci uygulaması kullanarak açılabilen siyah beyaz belgeyi tarar. Belge siyah beyaz RTF dosyası olarak kaydedilir.

Renkli JPEG — renkli fotoğraf(lar)ı tarar ve bunu JPG dosyası olarak kaydeder.

Siyah Beyaz Tek sayfa TIFF — siyah beyaz belgeyi tarar ve siyah beyaz görüntüleri ayrı tek sayfalı TIFF dosyaları olarak kaydeder.

Siyah Beyaz Çok sayfa TIFF — siyah beyaz belgeyi tarar ve siyah beyaz görüntülerin tümünü çok sayfalı bir TIFF dosyası olarak kaydeder.

E-posta Siyah Beyaz PDF — belgeyi/belgeleri tarar ve bir e-posta alıcısına siyah beyaz PDF gönderir.

Özel Renkli PDF — belgeyi/belgeleri tarar ve Smart Touch Düzenleme penceresini açar. Görüntüyü düzenleme işlemi bitirip **Bitti**'yi tıklattığınızda, görüntü renkli PDF dosyası olarak gösterilir.

Özel Renkli Dosya(lar) — belge taranmadan önce tarayıcı ayarlarını yapmanıza izin verir. Belge renkli JPG dosyası olarak kaydedilir.

Akıllı Dokunma ile Tarama

Smart Touch uygulamasını yüklediğinizde, aşağıdaki adımlar, Smart Touch kullanarak **Siyah Beyaz PDF** oluşturma işlemine örnek olarak verilir. Smart Touch hakkında daha fazla bilgi için, Smart Touch uygulaması içerisindeki Yardım menüsünden erişilebilen *Smart Touch Kullanıcı Kılavuzu*'na bakın.

NOT: Smart Touch uygulamasını kullandığınızda, bilgisayarınızdaki Smart Touch simgelerini kullanarak tarama işlemi gerçekleştirilebilir. Tarayıcının üzerindeki fiziksel düğmeler yalnızca bir USB bağlantı kullanıldığında çalışır.

1. Operatör Kontrol Panelinde **2** sayısı görüntülenene kadar **Kayıdırma** düğmesine basın. İstenen işleve yukarı veya aşağı kaydırarak ulaşabilirsiniz.

2. **Başlat** düğmesine basın.

Belge taranır ve elde edilen görüntü, "Belgelerim" altındaki Akıllı Dokunma dizininde Çıkış klasörüne yerleştirilir.

NOT: *Kodak ScanMate i1150WN* Tarayıcınız varsa ve 10 veya daha az sayıda belgeyi tarıyorsanız, tarayıcınız bu belgeleri dakikada 40 sayfa olacak şekilde tarayacaktır (patlama modu). 10 belgeden fazlası için, tarayıcı ilk 10 sayfayı dakikada 40 sayfa olarak tarayacaktır ve belgelerin kalanı dakikada 30 sayfa olarak taranacaktır.

4 Bakım

İçindekiler

Tarayıcı kapağını açma	4-1
Temizleme prosedürleri	4-2
Silindirleri temizleme	4-2
Ayrırma silindirini temizleme	4-3
Besleme silindirlerini temizleme	4-5
Görüntüleme kılavuzlarını temizleme	4-8
Aktarım temizleme sayfası çalıştırma	4-8
Değiştirme prosedürleri	4-9
Ayrırma silindirini değiştirme	4-9
Ön ayırma parçasını değiştirme	4-10
Besleme silindirini değiştirme	4-11
Malzemeler ve sarf malzemeleri	4-13

Bu bölüm tarayıcının temizlenmesi ve sarf malzemelerinin değiştirilmesi için gereken prosedürleri ve şekilleri sunmaktadır. Bu prosedürlerin nasıl yerine getirildiğini izlemek isterseniz bu YouTube bağlantısına erişebilirsiniz: <https://www.youtube.com/watch?v=ghUbmckIF5c>.

Tarayıcı kapağını açma

1. Tarayıcı kapağını serbest bırakmak ve açmak için tarayıcı kapağı serbest bırakma kolunu ileri doğru çekin.



2. Tarayıcıyı temizlemeyi veya parça değiştirmeyi bitirdiğinizde, tarayıcı kapağını kapatın.

Temizleme prosedürleri

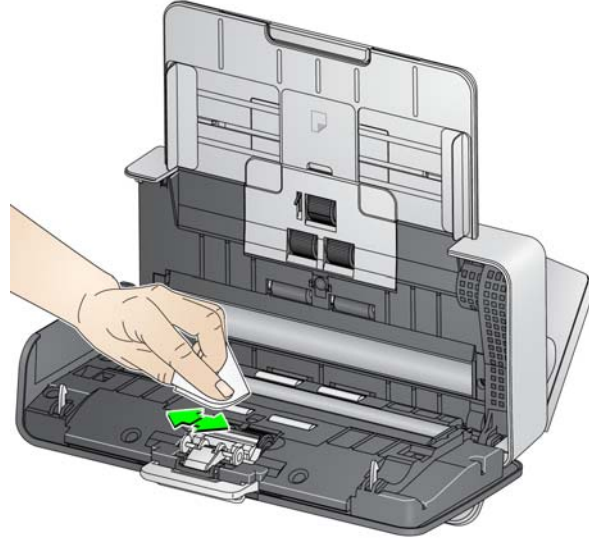
Tarayıcınızın düzenli olarak temizlenmesi gerekir. Belgeleriniz kolaylıkla beslenemiyorsa, aynı anda birden fazla belge besleniyorsa veya görüntülerde çizgiler oluşuyorsa tarayıcının temizlenme zamanı gelmiştir. Bu bölümün sonundaki "Sarf ve tüketim malzemeleri" başlığı altında tarayıcıyı temizlemek için gerekli malzemelerin listesi verilmiştir.

ÖNEMLİ:

- *Yalnızca Kodal Alaris tarafından önerilen temizleyicilere benzer temizleyiciler kullanın. Ev temizlik malzemeleri kullanmayın.*
- *Kullanmadan önce yüzeylerin ortam sıcaklığına gelmesi için bekleyin. Temizlik malzemelerini sıcak yüzeylerde kullanmayın.*
- *Havalandırmanın yeterli olmasına dikkat edin. Dar alanlarda temizleyici kullanmayın.*
- *Temizlemeden önce elektrik gücünü kesin.*
- *Bakım prosedürlerini yerine getirdikten sonra ellerinizi sabun ve suyla yıkayın.*

Silindirleri temizleme

1. Tarayıcı kapağını açın.
2. Silindir temizleme beziyle, besleme silindirini boydan boya silin. Tüm yüzeyi temizlemek için besleme silindirlerini döndürün.



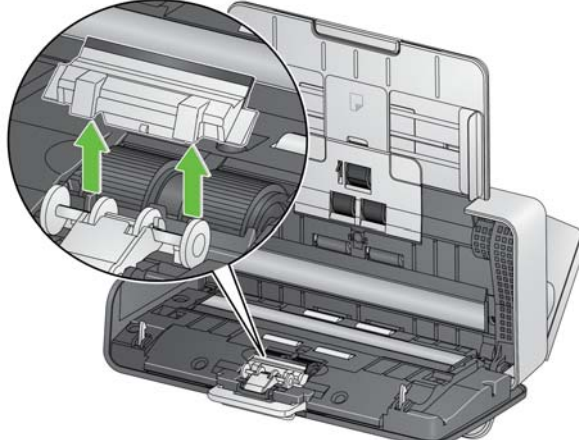
ÖNEMLİ: *Silindir temizleme bezinde sodyum loril eter sülfat vardır ve gözde tahrişe neden olabilir. Daha fazla bilgi için, Güvenlik Bilgi Formuna (SDS) bakın.*

3. Silindirleri tüy bırakmayan bir bezle kurulayın.

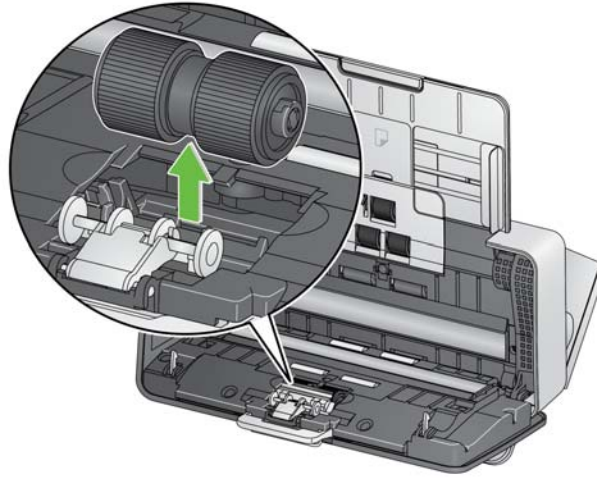
Ayrma silindirini temizleme

En iyi temizleme sonuçları için ayırma silindiri tarayıcıdan çıkarılmalıdır.

1. Ön ayırma parçasını sıkıca tutup çekerek çıkarın.



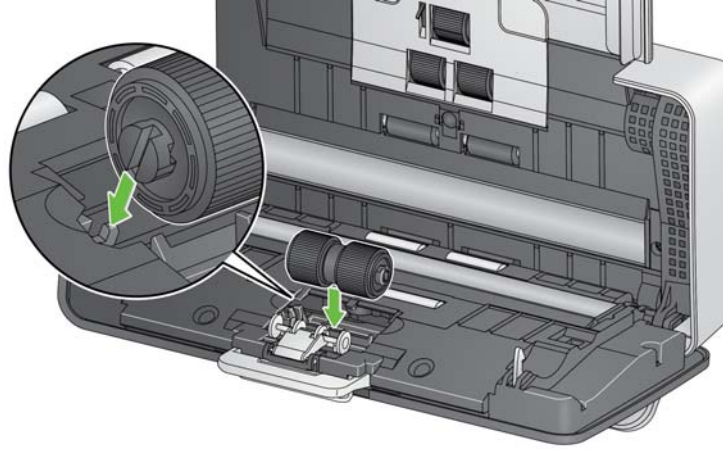
2. Ayrma silindirini kavrayın ve çekin.



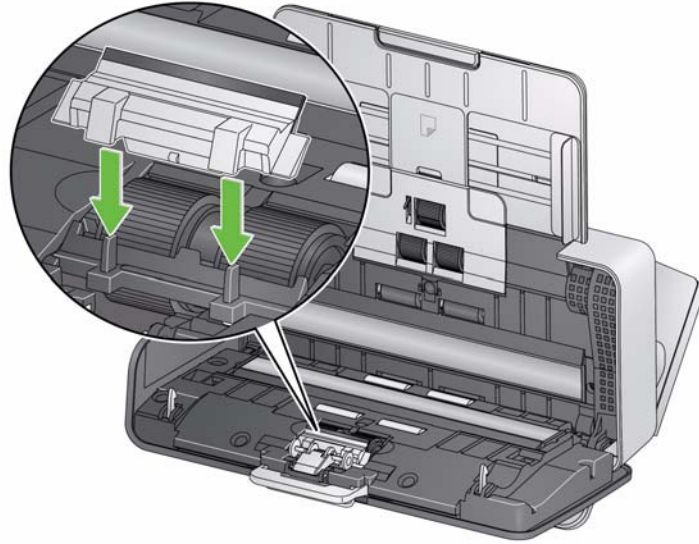
3. Ayrma silindiri lastiklerini bir silindir temizleme bezi ile yatay şekilde silin.
4. Ayrma silindirini inceleyin.

Ayrma silindiri lastiklerinde aşınma veya hasar belirtileri varsa değiştirin. Daha fazla bilgi için bkz. "Değiştirme prosedürleri".

5. Tırnağı yuvayla hizalayıp yerine takarak ayırma silindirini takın.



6. Ön ayırma parçasındaki yuvaları deliklerle hizalayıp yerine oturttükten sonra ön ayırma parçasını tekrar takın.



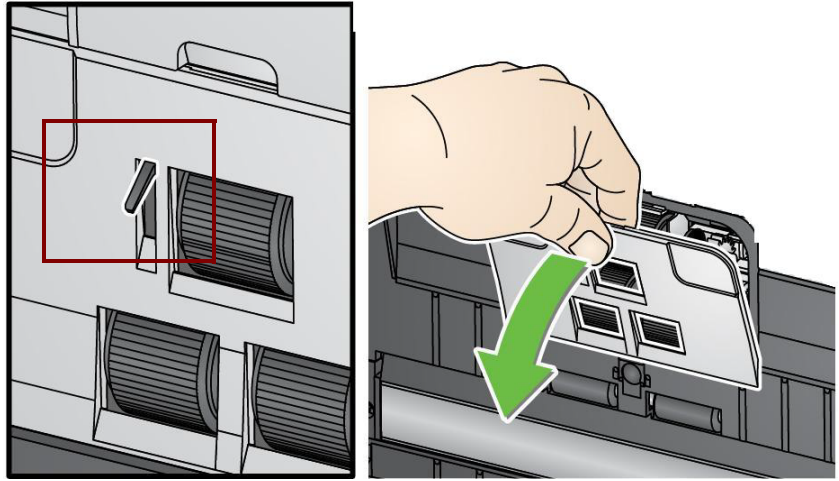
Besleme silindirlerini temizleme

1. Giriş tepsisini çıkarın.

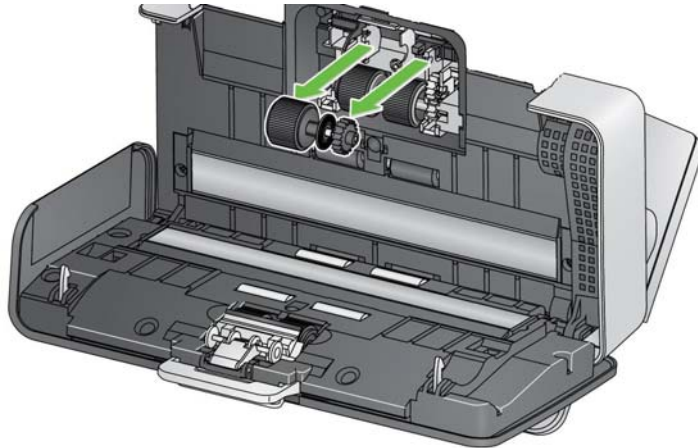


2. Besleme silindiri kapağının üst kenarından kavrayın ve kaldırarak yerinden çıkarın.

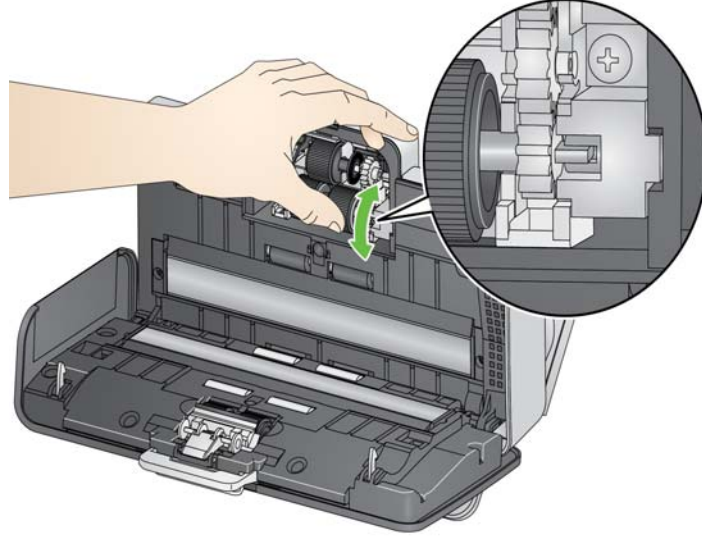
NOT: Besleme silindirini çıkarırken veya çevresini temizlerken, kağıt algılama sensörüne zarar vermemeye özen gösterin.



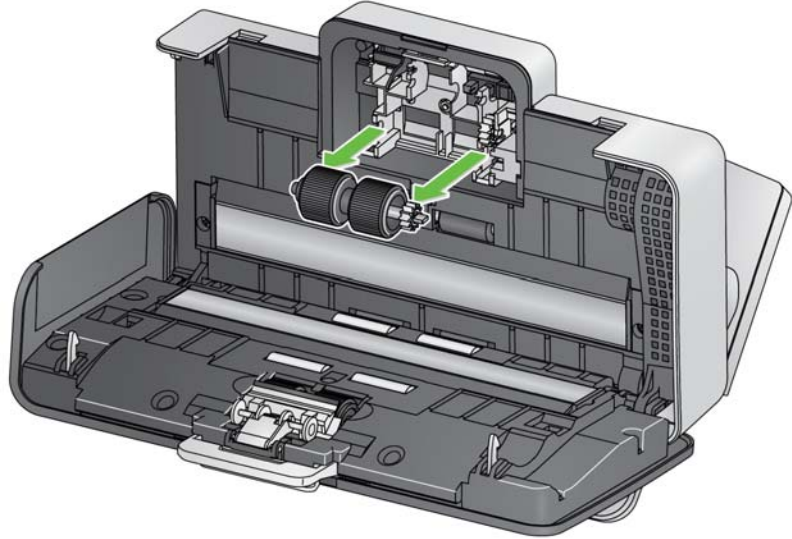
3. Üst silindiri kavrayın ve çekin.



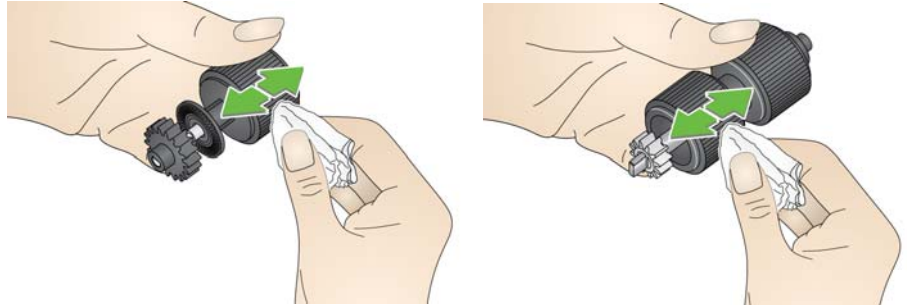
4. Pim açık yuvayla konumlanacak şekilde alt besleme silindiri döndürün.



daha sonra alt besleme silindiri kavrayın ve çekin.



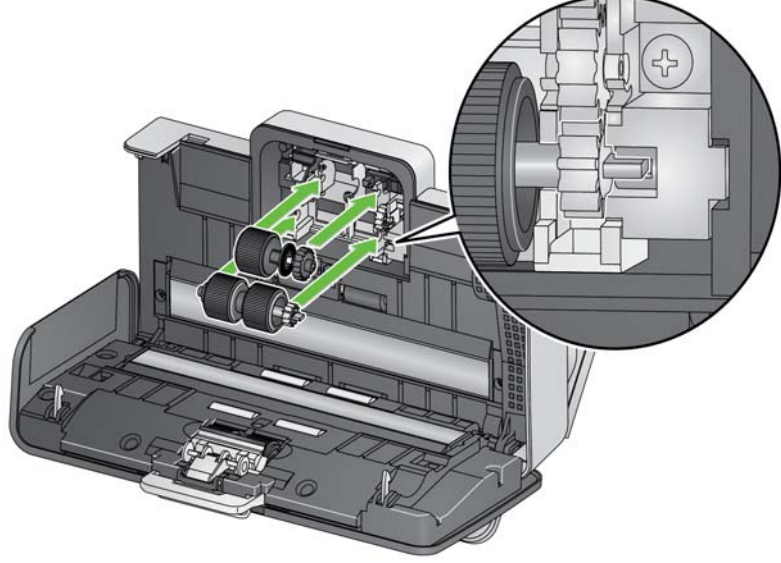
5. Üst ve alt besleme silindiri lastiklerini silindir temizleme bezi ile silin.



6. Besleme silindirlerini inceleyin.

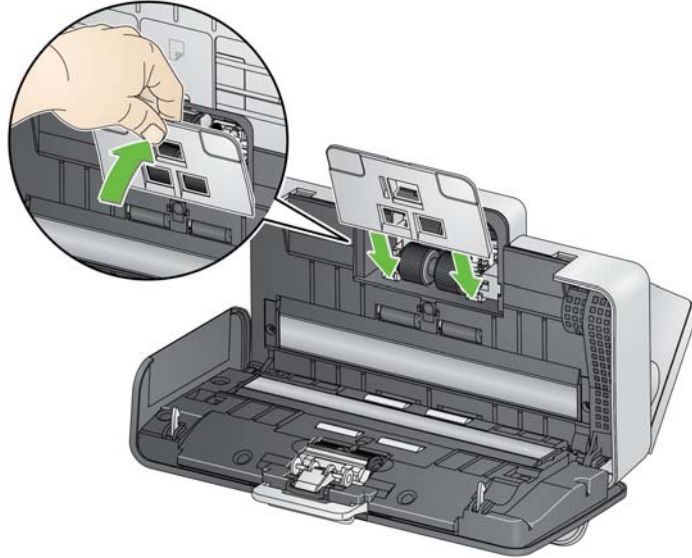
Besleme silindirinde aşınma veya hasar belirtileri varsa, besleme silindirini deęiřtirin. Daha fazla bilgi için bkz. "Deęiřtirme prosedürleri".

7. Pimi açık yuvayla hizalayıp yerine oturttürak alt besleme silindirini tekrar takın. Diřlilerin hizalandıęından ve yerine tam olarak oturduęundan emin olun.



8. Üst besleme silindirini tekrar takın.

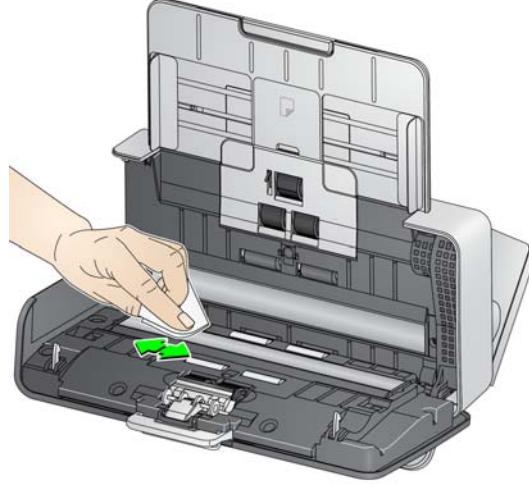
9. Kapaęın alt kenarını tarayıcıyla hizalayıp yerine oturana kadar iterek besleme silindiri kapaęını tekrar takın.



Resim kılavuzlarını temizleme

1. Brilliance Detailer bez (Adım 1) veya Staticide bez kullanarak üst ve alt görüntüleme kılavuzunu hafifçe silin. Temizlerken görüntüleme alanını çizmemeye özen gösterin.

ÖNEMLİ: *Staticide bezler, gözlerde tahrişe ve ciltte kurumaya neden olabilecek izopropanol maddesini içerir. Bakım prosedürlerini yerine getirdikten sonra ellerinizi sabun ve suyla yıkayın. Daha fazla bilgi için SDS'ye bakın.*



2. Çizikleri ortadan kaldırmak için Brilliance bez (Adım 2) veya neredeyse kuru bir Staticide bez kullanarak üst ve alt görüntüleme kılavuzunu tekrar silin.
3. İşiniz bittiğinde tarayıcı kapağını kapatın.

Aktarım temizleme sayfası çalıştırma

Düzenli temizleme prosedürlerine ek olarak, bir aktarım temizleme sayfası çalıştırabilirsiniz. Aktarım temizleme sayfaları satın alınabilir. Daha fazla bilgi için bu konunun devamındaki "Malzemeler ve sarf malzemeleri" başlıklı bölüme bakın.

1. Aktarım Temizleme Sayfasından sargıyı çıkarın.
2. Kenar kılavuzlarını temizleme sayfası sığacak şekilde hizalayın.
3. Giriş tepsisine bir aktarım temizleme sayfasını dikey yönde (yapışkanlı yüzü size bakacak şekilde) koyun.
4. Aktarım temizleme sayfasını tarayın.
5. Aktarım temizleme sayfası tarandıktan sonra çevirin (yapışkanlı yüzü giriş tepsisine bakacak şekilde) ve tekrar tarayın.
6. Tarayıcı kapağını açın ve tüy bırakmayan bir bez kullanarak görüntüleme alanını silin.
7. Tarayıcı kapağını kapatın.
8. Resim kalitesini kontrol edin.
9. Gerekirse silindirlere tüm artıklar temizlenene kadar bu prosedürü tekrarlayın.

NOT: Bir aktarım temizleme sayfası kirlendiğinde atıp yenisini kullanın.

Değiştirme prosedürleri

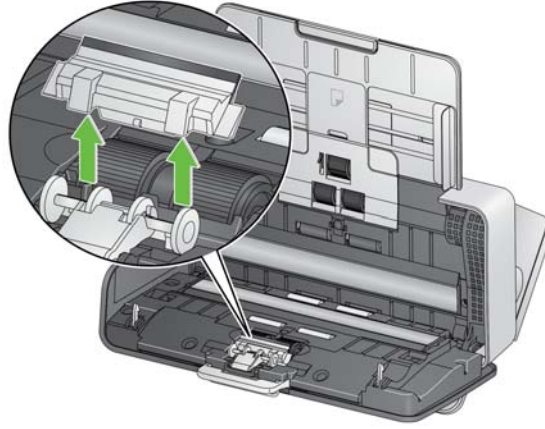
Kodak Tarayıcılar, çok çeşitli belge tür, boyut ve kalınlıklarını besleyebilen değiştirilebilir besleme silindiri modülleri kullanır. Modül ömrü ve performansı, müşterinin belge düzenine, kağıt yolu ve lastiğin temizlenme sıklığına ve modül değişimi için önerilen çizelgeye uyulup uyulmamasına bağlı olarak değişir. Nominal besleme silindiri modülü ömrü yaklaşık 200.000 sayfadır. Kullanımla ilgili rakamlar garantili değildir. Müşterinin çalışma ortamı, belge türü, taranan belgelerin durumu, önerilen temizleme ve değiştirme prosedürlerine uyulmaması sarf malzemelerinin ömrünün değişmesine neden olabilir. Çoklu beslemelerde, duraksamalarda artışla veya besleyici performansında, temizlik prosedürlerini uygulamakla çözülmeyen düşüşlerle karşılaşırsanız besleme silindiri modülünü değiştirin.

ÖNEMLİ:

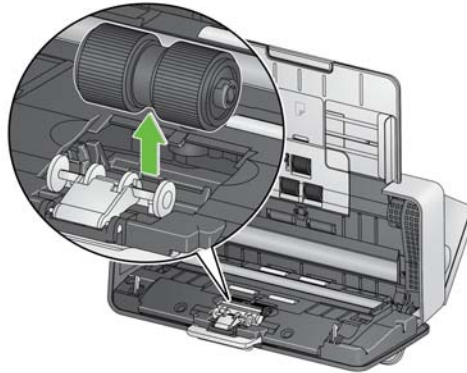
- *Parçaları değiştirmeden önce elektrik gücünü kesin.*
- *Karbonsuz kağıt veya gazete kağıdı gibi bazı kağıt türleri, düzenli temizliğin atlanması ve/veya önerilmeyen temizleyici çözeltilerin kullanılması silindirin ömrünü kısaltabilir.*

Ayırma silindirini değiştirme

1. Ön ayırma parçasını sıkıca tutup çekerek yerinden çıkarın.



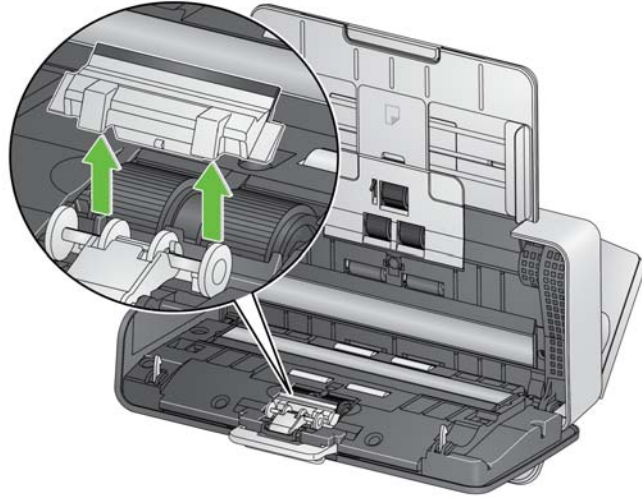
2. Ayırma silindirini çıkarın.



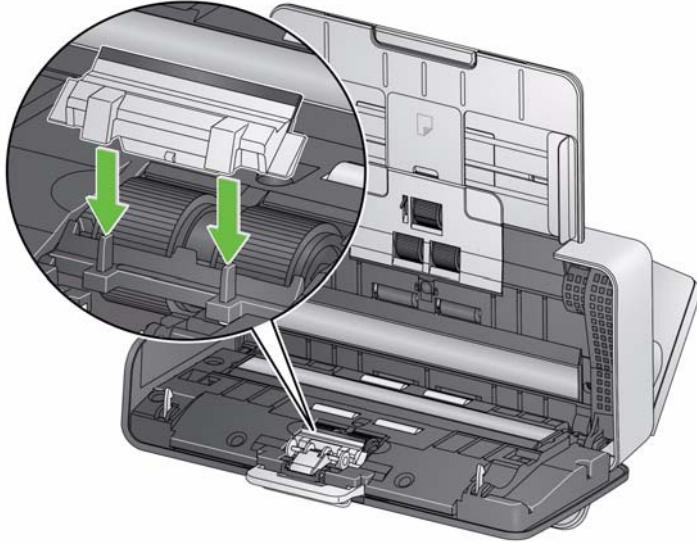
3. Tırnağı yuvayla hizalayıp yerine takarak yeni ayırma silindirini takın.
4. Ön ayırma parçasındaki yuvaları deliklerle hizalayıp yerine oturttükten sonra ön ayırma parçasını tekrar takın.

Ön ayırma yastığını değiştirme

1. Ön ayırma parçasını sıkıca tutup çekerek yerinden çıkarın.



2. Yıpranmış ön ayırma yastığını atın.
3. Ön ayırma parçasındaki yuvaları deliklerle hizalayıp yerine oturttükten sonra yeni ön ayırma parçasını takın.



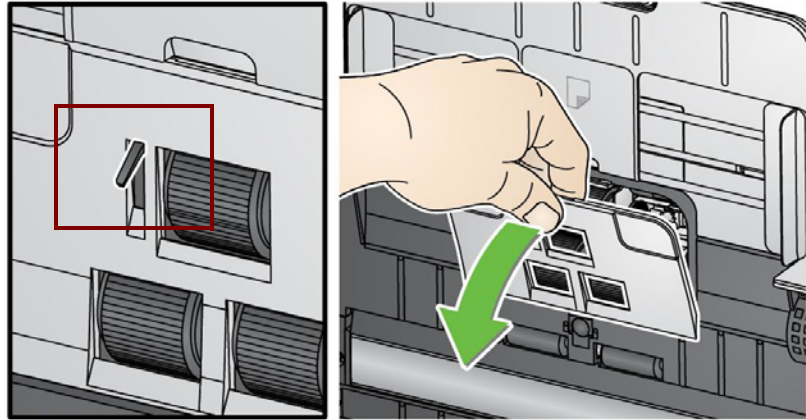
Besleme silindirini deęiřtirme

1. Giriř tepeřisini ıkarın.

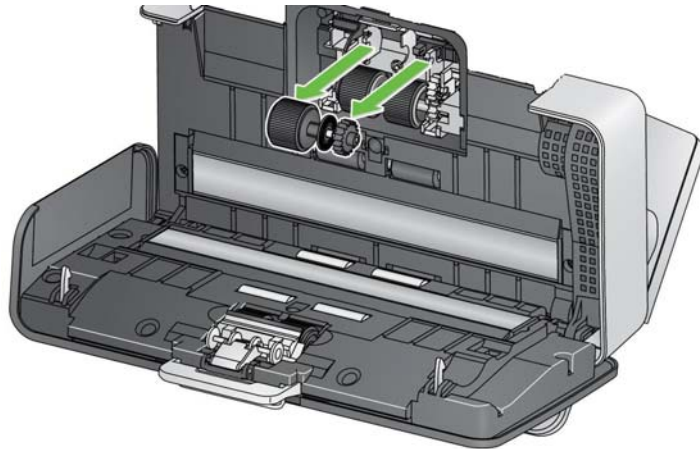


1. Besleme silindiri kapaęının st kenarından kavrayın ve kaldırarak yerinden ıkarın.

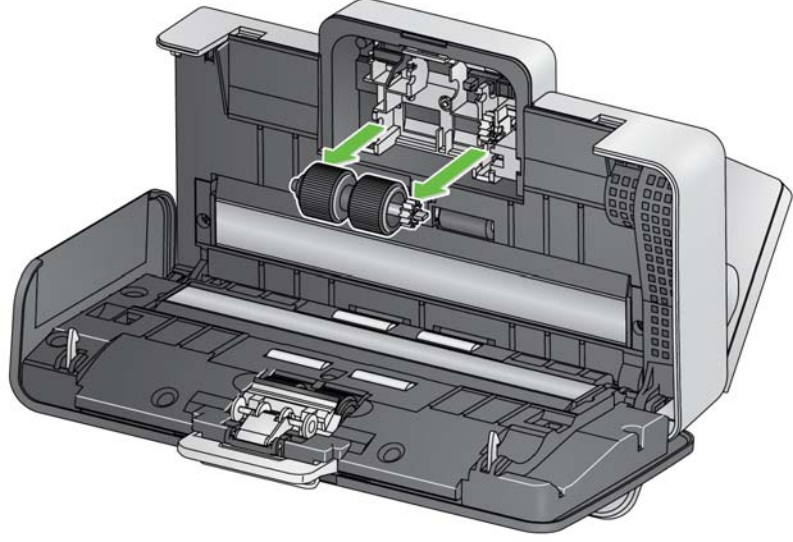
NOT: Besleme silindirini ıkarırken veya evresini temizlerken, kaęıt algılama sensrne zarar vermemeye zen gsterin.



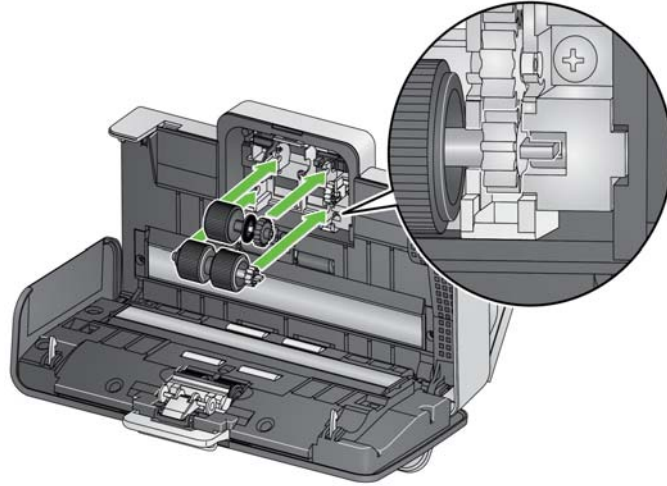
2. st silindiri kavrayın ve ekin.



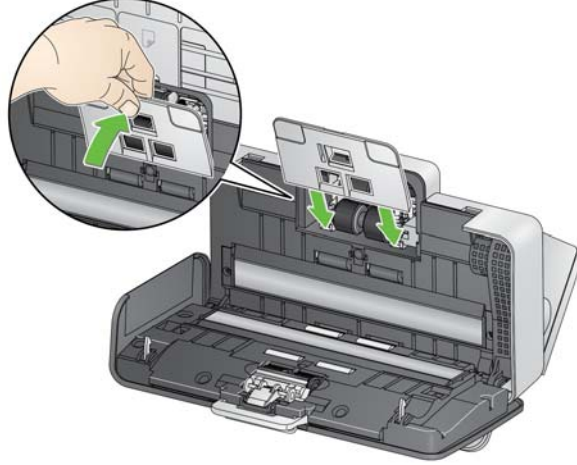
3. Pim açık yuvayla konumlanacak şekilde alt besleme silindirini döndürün, daha sonra alt besleme silindirini kavrayın ve çekin.



4. Pimleri açık yuvalarla hizalayıp her silindiri yerine oturttükten sonra yeni bir alt besleme silindirini ve üst besleme silindirini takın. Dişlilerin hizalandığından ve silindirin yerine tam olarak oturduğundan emin olun.



5. Kapağın alt kenarını tarayıcıyla hizalayıp yerine oturana kadar iterek besleme silindiri kapağını tekrar takın.



Malzemeler ve sarf malzemeleri

Tüketim malzemeleri sipariş etmek için tarayıcı sağlayıcınızla görüşün.

Açıklama	KAT No.
<i>Kodak i1100 Tarayıcı Sarf Malzemeleri Kiti</i>	175 6360
<i>Kodak i1100 NCR Kağıt Besleme Sarf Malzemeleri</i>	131 6264
<i>Kodak Digital Science Silindir Temizleme Bezleri (24 adet)</i>	853 5981
<i>Kodak Digital Science Aktarım Temizleme Sayfaları (mkt. 50)</i>	169 0783
<i>Kodak Tarayıcılar için Staticide Bezler (mkt. 24'lük 6 kutu)</i>	896 5519
<i>Kodak Tarayıcılar için Brilliantize Detailer Temizleme Bezleri</i>	826 6488

NOT: Öge ve katalog numaraları değişebilir.


5 Sorun Giderme

İçindekiler

Problem çözme	5-1
Yükleme Sorunları	5-4
Gösterge ışıkları.....	5-6
Servisle Bağlantı Kurma	5-6

Sorun giderme

Bazen tarayıcının işlevselliği ile ilgili olarak sorularınızın veya olası problemlerinizin olduğu durumlarda karşılaşılabiliyorsunuz. Sorunu gidermenize yardımcı olabilecek olası çözüm yolları için aşağıdaki tabloyu kılavuz olarak kullanın. Ayrıca Kodak Alaris web sitesinde mevcut olarak Sıkça Sorulan Sorular bölümü bulunmaktadır: www.kodakalaris.com/go/IMSsupport.

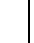
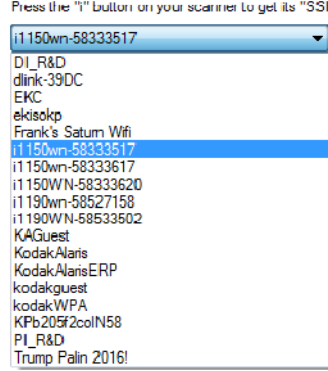

Sorun	Olası Çözüm
Belgeler sıkışıyor veya birden çok belge besleniyor	<p>Aşağıdakileri kontrol edin:</p> <ul style="list-style-type: none">• Kenar kılavuzları, taramakta olduğunuz belgelerin genişliğine göre ayarlanmış olmalıdır.• Çıkış tepsi, taramakta olduğunuz belgelerin uzunluğuna göre ayarlanmış.• Tüm belgeler Ek A, <i>Teknik Özellikler</i> altında belirtilen boyut, ağırlık ve tür özelliklerine uygun.• Tarayıcı ve lastikler temiz.• Silindirler düzgün şekilde takılmış ve yerine sıkıca oturtulmuş. Bölüm 4, <i>Bakım</i> başlığı altındaki prosedürlere bakın. <p>Belge sıkışmasını gidermek için:</p> <p>ÖNEMLİ: <i>Sıkışan belgeyi tarayıcıdan dışarı doğru çekmeyin; önce tarayıcının kapağını açın.</i></p> <ul style="list-style-type: none">• Tarayıcı kapağını açın.  <ul style="list-style-type: none">• Tarayıcının içindeki sıkışmış belgeleri çıkarın.• Tarayıcı kapağını kapatın ve taramaya devam edin.



Sorun	Olası Çözüm
Tarayıcı taramıyor/belgeleri beslemiyor	Aşağıdakileri kontrol edin: <ul style="list-style-type: none"> Güç adaptörünün tarayıcının arkasına ve duvar prizine sıkıca takılı olduğundan emin olun. Duvar prizinin arızalı olmadığından emin olun (yetkili bir elektrikçi çağırın). Yazılım yüklendikten sonra bilgisayarın yeniden başlatıldığından emin olun. Belge(ler) besleme silindirine ve kağıt algılama sensörüne temas ediyor.
Hiçbir görüntü gösterilmiyor	<ul style="list-style-type: none"> Tek taraflı bir belgeyi tarıyorsanız, taramak istediğiniz tarafın giriş tepsisine dönük olduğundan (aşağı baktığından) emin olun. Daha fazla bilgi için Bölüm 3 <i>Tarama</i> altında "Belgelerinizi tarama işlemine hazırlama" konusuna bakın.
Resimler düzgün kırılmıyor	<ul style="list-style-type: none"> Kırpma seçenekleri etkinse, Otomatik Algıla ve Düzleştir veya Otomatik Algıla ve görüntüleriniz düzgün şekilde kırılmaz, görüntüleme alanını temizleyin. Bölüm 4, <i>Bakım</i> bölümü altında "Görüntüleme kılavuzlarını temizleme" konusuna bakın.
Tarama sonrasında belgede silindir izleri görünüyor	Silindirleri temizleyin. Bölüm 4, <i>Bakım</i> başlığı altındaki prosedürlere bakın.
Siyah arka planı olan görüntülerde taşmalar oluşabilir.	Yarı saydam belgeler tararken, resimde siyah taşmalar oluşabilir. Bunu en aza indirmek için, Karşıtlık değerini ayarlayın veya resmi iyileştirmek için TWAIN içinde Taslak (Sabit) veya ISIS içinde Sabit İşleme seçeneğini belirleyin.
Renkli bir fotoğrafta kırmızı, yeşil veya mavi çizgiler var	Tarayıcı kirlenmiş, temizlenmesi gerekiyor. Bkz. Bölüm 4, <i>Bakım</i> altında "Temizleme prosedürleri".
Tarayıcı çalışma hızı düşük	<ul style="list-style-type: none"> Anti-virüs veya güvenlik paketi yazılımlarını devre dışı bırakın. Problem çözülürse, istisnaları veya dışlamaların kullanımı için anti-virüs veya güvenlik paketi yazılımı dokümantasyonuna danışın ve Kodak Alaris klasörlerine ekleyin. Tarayıcı, USB 2.0 ile çalışmak üzere sınıflandırılmış ve tasarlanmıştır, ancak USB 1.1 bağlantı noktasında da çalışır. USB 1.1 bağlantısı kullanıyorsanız, bağlantınızı USB 2.0 olarak güncelleyin. Bilgisayarınız tarayıcı için minimum gereksinimleri karşılamıyor olabilir. Ağ yavaş çalışıyor veya sinyal gücü zayıf. Ağ bant genişliği yavaş.
Tarayıcı Bulunamadı. Tarayıcı, DVD kurulum işlemi esnasında <i>Mevcut Tarayıcılar</i> Listesi veya SSID listesinde görünmüyor.	<ul style="list-style-type: none"> İlk kurulum tamamlandıktan sonra, tarayıcı keşfi 4 dakika sürebilir. Kurulumu tekrarlayın ve tarayıcı listede görünene kadar bekleyin ve ardından seçin. Ana aygıt ağı otomatik olarak değiştiremedi. Ana bilgisayarda listeden ağı seçerek ağı manuel olarak değiştirin ve önceki adımı tekrarlayın.
Ağlar Değiştirilemedi. DVD kurulum süreci esnasında tarayıcı üzerindeki (erişim noktası) Kablosuz Doğrudan (ad hoc) bağlantısı kullanılarak ana bilgisayar tarafından kullanılan ağ değişmez veya hatalı ağa değişir.	<ul style="list-style-type: none"> Ana bilgisayarda listeden ağı seçerek ağı manuel olarak değiştirin ve önceki adımı tekrarlayın.

Sorun	Olası Çözüm
<p>Mevcut Ağlar listesinde olmayan Tarayıcı. Tarayıcı bir Kablosuz Doğrudan (ad hoc) ağı olarak işlev görürse, ana bilgisayarda veya taşınabilir cihazda mevcut ağlar listesinde olmalıdır.</p>	<ul style="list-style-type: none"> • Kablosuz Doğrudan (ad hoc) modunda olmayan tarayıcı herhangi bir listede görünmeyecektir. Tarayıcının gücünü keserek tarayıcıyı sıfırlayın ve Sıfırla düğmesine basılı tutun. Ardından operatör Kontrol Panelinde Tarayıcı sıfırlandı mesajı görüntülenene kadar sıfırlama düğmesini basılı tutmaya devam edin ve tarayıcıyı açın. • Tarayıcının arkasındaki Kablosuz anahtarının AÇIK olduğundan emin olun. KAPALI ise AÇIK konuma getirin. • Sinyal gücü zayıf. Olası bir çözüm bulmak için "Tarayıcının Kablosuz Sinyal Gücü Zayıf" problemine bakın.
<p>Tarayıcının Kablosuz Sinyal Gücü Zayıf. Kablosuz Ağ (altyapı) modunda bu, tarayıcı - üzerindeki Operatör Kontrol Panelini görüntüleyerek belirlenebilir (bir çubuk veya hiç çubuk yok). Kablosuz Doğrudan (ad hoc) modunda bu tarayıcı için ana bilgisayarın sinyal gücüne (sinyal algılanmıyorsa görünmeyebilir) bakmalısınız.</p>	<ul style="list-style-type: none"> • Tarayıcıyı fiziksel olarak ana bilgisayara, ağ yönlendirici veya erişim noktasına yakınlaştırın ve sinyal gücü iyileşene kadar devam edin. • Ana bilgisayar, yönlendirici veya erişim noktasının kablosuz bağlantısının aktif olduğunu ve antenlerinin bağlı olduğunu doğrulayın. • Tarayıcının arkasındaki Kablosuz anahtarının AÇIK olduğundan emin olun. KAPALI ise AÇIK konuma getirin. • Tarayıcı ve ana bilgisayar, yönlendirici veya erişim noktası arasında hiçbir engel olmadığından emin olun. Özellikle engel metalik veya yoğun bileşim ise. • Tarayıcıyı yeniden başlatın ve sinyal gücünün iyileşip iyileşmediğine bakın. Gerekirse bunu birkaç kez tekrarlayın. • Tarayıcının kablosuz sinyali ile çakışabilecek diğer RF (radyo frekans) kaynakları bulun. Bu günün zamanlarına göre değişebilir (örn; mikrodalga öğle tatilinde sıkça kullanılır bu da problemin oluştuğu süredir). Çoklu kablosuz aygıtların birbirlerine en yakın olduğu çalışma yüzeylerinde bu aygıtların 2 - 3 feet uzak olduğundan emin olun.
<p>Tarayıcının web sayfalarını kullanarak çoklu birimleri kurmak çok karmaşıktır ve her bir tarayıcı kullanıcısının tarayıcının yapılandırmasından anlamasını gerekli kılar.</p>	<ul style="list-style-type: none"> • Tarayıcınıza aşağıdaki URL'yi girerek ana bilgisayardaki Kodak Alaris sayfalarını kullanın: www.kodakalaris.com/go/EasySetup. <ol style="list-style-type: none"> 1. Bilgileri doldurun ve Kolay Kurulum PDF dosyası oluşturun. 2. PDF dosyasını tarayıcı konumundaki kişiye bir ek olarak gönderin. 3. Alıcı PDF görüntüsünü bir kağıt belge olarak yazdırır ve "i" düğmesine basarak ve Kolay Kurulum sayfasını tarayarak tarayıcıyı Kolay Kurulum moduna yerleştirir. 4. Tamamlandığında, ana bilgisayar kurulumunu kontrol edin. <i>Tarayıcınızın yapılandırma gerekliliklerini seçin</i> ekranı görüntülendiğinde Önceden yapılandırılmış seçeneğini seçin ve ana bilgisayar üzerindeki kurulumu tamamlayın.

Yükleme Sorunları

DVD'de verilen kurulum prosedürleri ile ilgili herhangi bir sorun yaşarsanız olası çözümler için aşağıdaki şemaya bakın.

Sorun	Olası Çözüm
Bilgisayar veya tarayıcıma bağlanmaya çalıştığımda ekranda daima "Aranıyor..." kelimesi beliriyor	<p>Aşağıdakileri kontrol edin:</p> <ul style="list-style-type: none">bilgisayarınızın kablosuz özelliği desteklediğini ve kablosuz ağ kartı/adaptörünün açık olduğunu (bilgisayarınızın Uçak Modunda olmadığından emin olun).antenlerin gerektiği gibi takılmış ve yerleştirilmiş/konumlandırılmış olduğunu.tarayıcınızın açık olduğunu, bu nedenle Kablosuz Doğrudan bağlantı simgesini gösterdiğini: . Bu simgeyi göremediyseniz, tarayıcının arkasındaki Kablosuz anahtarın doğru konumda olup olmadığını kontrol edin. Anahtarın kırılmamasına dikkat edin.tarayıcınızın bilgisayardan 6 feet (ayak) uzak olduğunu. <p>Bu bilgiler işinize yaramazsa, "Ek Yardım" bölümüne bakın.</p>
Bilgisayarıma ve tarayıcıma bağlanmaya çalıştığımda tarayıcımın "SSID"sini seçim listesinde göremiyorum.	<p>Select the following information so we can connect you 'Next'.</p> <p>Press the "i" button on your scanner to get its "SSID"</p>  <p>İ1150wn-58333517</p> <p>DI_R&D dlink-39DC EKC ekisokp Frank's Satum Wifi İ1150wn-58333517 i1150wn-58333617 i1150wn-58333620 i1190wn-58527158 i1190wn-58533502 KAGuest KodakAlaris KodakAlarisERP kodaguest kodakWPA KPb205f2colN58 PI_R&D Trump Palin 2016!</p> <ul style="list-style-type: none">Tarayıcınızın açık olduğundan, bu nedenle Kablosuz Doğrudan bağlantı simgesini gösterdiğinden emin olun: . Bu simgeyi göremediyseniz, tarayıcının arkasındaki Kablosuz anahtarın doğru konumda olup olmadığını kontrol edin. Anahtarın kırılmamasına dikkat edin.Tarayıcınızın bilgisayardan 6 feet uzak olduğundan emin olun.Tarayıcınız üzerinde "i" düğmesine basın ve görüntülenen SSID'in aradığınız SSID olduğunu doğrulayın.Tarayıcınızı bulması için bilgisayarınıza zaman tanıyın. Çok gürültülü ortamlarda bu işlem birkaç dakika sürebilir. Tarayıcınız keşfedildiğinde liste otomatik olarak güncellenecektir. <p>Bu bilgiler işinize yaramazsa, "Ek Yardım" bölümüne bakın.</p>

<p>Tarayıcıyı ağa tarayıcının kablosuz sinyalinin kullanarak bağlıyorum ancak tarayıcıyı <i>Mevcut ağlar</i> listesinde göremiyorum</p>	<ul style="list-style-type: none"> • Tarayıcınızın açık olup olmadığını, bu nedenle Kablosuz Ağ bağlantı simgesinin gösterilip gösterilmediğini kontrol edin:  . Bu simgeyi göremediyseniz, tarayıcının arkasındaki Kablosuz anahtarın doğru konumda olup olmadığını kontrol edin. Anahtarın kırılmamasına dikkat edin. • Bilgisayarınızın ağınıza doğru şekilde bağlandığından emin olun. • Tarayıcınızın kablosuz ağınıza yönlendiricisi/sunucusuna yakın olduğundan (altı feet) emin olun. • Tarayıcınız kablosuz ağ simgesi için bir hata gösteriyorsa:  tarayıcı hala ağa bağlanmaya çalışıyor demektir. Bu işlem bir kaç dakika sürebilir. • Tarayıcınız üzerinde "i" düğmesine basın ve görüntülenen "İsim" seçeneğinin aradığınız seçenek olduğunu doğrulayın. Tarayıcı üzerinde aşağıya doğru kaydırabilir ve tarayıcının uygun bir "Kablosuz Adresi" olup olmadığını doğrulayabilirsiniz. • Tarayıcınızı bulması için bilgisayarınıza zaman tanıyın. Çok gürültülü ortamlarda bu işlem birkaç dakika sürebilir. Tarayıcınız keşfedildiğinde liste otomatik olarak güncellenecektir. • Ağ ayarlarına uygun olması için yapılandırılmış olduklarından emin olmak için tarayıcının dahili ayarlarını doğrulamak isteyebilirsiniz. Tarayıcı yapılandırma türlerini listeleyen ekrana geri dönerek ayarları doğrulayabilir ve Yapılandırma gerektirir seçeneğini seçebilirsiniz. <p>Bu bilgiler işinize yaramazsa, "Ek Yardım" bölümüne bakın.</p>
---	---

Ek Yardım

- Tarayıcıyı kapatıp açın. Ayrıca bilgisayarınızı yeniden başlatın. İmkancınız varsa kablosuz yönlendiricinizi de yeniden başlatabilirsiniz. Bu seçenek gerçekleştiğinde kurucuyu veya tarayıcınızın program grubunda "Tarayıcı Kurulumu ve Bağlantısı" uygulamasını yeniden çalıştırın ve sorunun çözülüp çözülmediğine bakın.
- Tarayıcınızı bulamaz veya herhangi bir şekilde bağlanamazsanız aşağıdaki adımları kullanarak tarayıcıyı sıfırlayabilirsiniz:
 1. Tarayıcı açık ise, kapanana kadar güç düğmesine basılı tutun.
 2. Tarayıcının arkasındaki sıfırlama düğmesine basılı tutun.
 3. Sıfırlama düğmesine basılı tutarken tarayıcıyı açmak için tarayıcının ön tarafında bulunan güç düğmesine basın ve serbest bırakın.
 4. Tarayıcının OCP'si yapılandırmanın sıfırlandığını gösterene kadar bekleyin.
 5. Sıfırlama düğmesini bırakın.
- Tarayıcınıza kablosuz veya kablolu bir ağ kullanarak erişmeye çalışıyorsunuz ve tarayıcıyı listede bulamıyorsanız tarayıcı kullandığınızdan daha farklı bir alt ağda olabilir veya tarayıcınızı keşfetmek için gerekli bilgiler güvenlik duvarı ile gizli tutuluyordur. Bu durumda, lütfen gelişmiş bağlantı seçeneklerinden birini seçin ve bilgisayarınızı doğrudan tarayıcınıza bağlayıp bağlayamayacağınıza bakın.
- İşiniz için bir ağ bağlantınız yoksa bir USB kablo kullanarak tarayıcınızı bağlayın.

- Şirketinizdeki BT destek uzmanlarından yardım alın.
- Bu bilgi işinize yaramazsa lütfen aşağıda belirtilen yerlere başvurun:
 - Kullanım Kılavuzuna bağlantı
 - Çevrimiçi yardıma bağlantı
 - Bağlantı bilgileri

Gösterge ışıkları

Sabit yeşil: tarayıcı hazır veya tarama yapıyor.

Yanıp sönen yeşil: tarayıcı başlatma devam ediyor.

Darbeli kırmızı: tarayıcının Energy Star/Düşük Güç modunda olduğunu gösterir.

Sabit kırmızı: Operatör Kontrol Panelinde gösterilecek olan, kağıt sıkışması gibi, bir tarayıcı hatasını gösterir. Hata kullanıcının düzeltebileceği bir hata değilse, tarayıcı sistemini yeniden başlatmanız gerekebilir. Sorun devam ederse, Servisi arayın.

Servisle Bağlantı Kurma

Servisle bağlantı kurmadan önce, Sıkça Sorulan Sorular ve videolar için Kodak Alaris web sitesini ziyaret edin.

1. Destek için şu adresi ziyaret edin:

www.kodakalaris.com/go/i1150WNsupport veya

www.kodakalaris.com/go/i1190WNsupport

2. Ülkenizdeki en güncel telefon numarasını almak için

www.kodakalaris.com/go/IMsupport adresini ziyaret edin.

3. Aramadan önce lütfen şu bilgileri hazır edin:

- Sorununuzun açıklaması.
- Tarayıcı modeli ve seri numarası.
- Bilgisayar yapılandırması.
- Kullandığınız yazılım uygulaması.

Ek, tarayıcının teknik özelliklerini ve sistem gereksinimlerini içerir.

Tarayıcı Türü/Hızı (iş hızları, sürücü, uygulama yazılımı, işletim sistemi ve bilgisayara göre değişiklik gösterebilir)	Kodak ScanMate i1150WN Tarayıcı — İlk 10 belgenin dakikada 40 sayfa şeklinde işlenmesine izin veren "patlama" özelliği sayesinde siyah beyaz, renkli ya da gri tonlamalı olarak 200 ve 300 dpi'de dakikada 30 sayfayı çift taraflı olarak tarayabilen kablosuz/ağ tarayıcısıdır. Kodak i1190WN Tarayıcı — siyah beyaz, renkli ve gri tonlamalı olarak 200 ve 300 dpi'de dakikada 40 sayfa çift taraflı tarama yapabilen kablosuz/ağ tarayıcısıdır.
Tarama Teknolojisi	Çift LED dolaylı Gri tonlamalı çıkış bit derinliği: 256 düzey (8 bit) Renk yakalama bit derinliği 48 bit (16 x 3) Renkli çıktı bit derinliği 24 bit (8 x 3)
Optik Çözünürlük	600 dpi
Çıkış Çözünürlükleri	100, 150, 200, 240, 250, 300, 400, 500, 600 ve 1200 dpi
Dosya Biçimi Çıkışı	Tek ve çok sayfalı TIFF, JPEG, RTF, BMP, PDF ve aranabilir PDF
Minimum Belge Boyutu	63,5 x 50 mm (2,5 x 2 inç) - tarayıcıya dikey yönde beslenmelidir
Maksimum Belge Boyutu	215 x 279,4 mm (8,5 x 11 inç) Uzun belge modu: azami 203,2 cm (80 inç)
Kağıt Ağırlığı	34 g/m ² ila 413 g/m ² (9 ila 110 lbs.) 1,25 mm (0,05 inç)'ye kadar ID kart kalınlığı
ADF Kapasitesi	Kimlik kartları, kabartmalı kartlar ve sigorta kartları gibi küçük belgeleri tarar. Giriş tepsisi 75 sayfa (20 lb./80 g/m ²) tutar.
Önerilen Günlük İş Yüğü	i1150WN Tarayıcı - günde 3000 sayfa i1190WN Tarayıcı - günde 5000 sayfa
Aydınlatma	LED
Belge Algılama	Ultrasonik (Çoklu besleme için) Akıllı Belge Koruması
Adaptör Elektriksel Değerler	Giriş: 100 - 240 Vac (uluslararası), 50/60 Hz, 0,9 A Maks. Çıkış: DC 24 V \equiv 1,5 A
Tarayıcı Boyutları	Yükseklik: 246 mm / 9,7 inç (giriş tepsisi hariç) Genişlik: 330 mm / 13 inç Derinlik: 162 mm / 6,3 inç (giriş tepsisi ve çıkış tepsisi hariç)
Tarayıcı Ağırlığı	3,2 kg (7 lbs)
Ana Bilgisayar Bağlantısı	Kablosuz, Ethernet, USB 2.0
Ağ Protokolü	10/100 Tabanlı T Ethernet 802.11 b/g/n – 2,4 GHz ağ
Ağ Güvenliği	WEP WPA-PSK [TKIP] WPA2-PSK [AES] WPA-PSK [TKIP] + WPA2-PSK [AES]
Çalışma Sıcaklığı	15°C ila 35°C (59 ila 95°F)
Çalışabileceği Nemlilik Oranı	%15 - 85 RH
Çevre Etkenleri	Energy Star sertifikalı tarayıcılar

Güç Tüketimi - Tarayıcı	Kapalı mod: < 0,2 watt Çalışma: < 28 watt Boşta/Hazır: < 15 watt Uyku/Energy Star < 3,5 watt
Akustik Gürültü (Ses Basınç düzeyi)	Çalışma: 64 dB(A) değerinden düşük Boşta: 41 dB(A) değerinden düşük
Yazılımlar	TWAIN, ISIS, WIA Sürücüler, Smart Touch ve Kodak Capture Pro Yazılımı Sınırlı Sürüm TWAIN sürücülerini aşağıdaki adreste mevcuttur: www.kodakalaris.com/go/scanners ScanMate+ Mobil uygulama aşağıdaki adreste mevcuttur: www.kodakalaris.com/go/scanners

Sistem gereksinimleri

Aşağıda, Kodak ScanMate i1150WN ve i1190WN Tarayıcıyı çalıştırmaya yönelik önerilen sistem yapılandırması verilmiştir:

- Intel Atom D525/D2550, 1,8 GHz
- 2 GB RAM
- Ağ kartı (kablolu veya kablosuz)
- USB 2.0 Yüksek Hızlı bağlantı noktası

ScanMate+ Mobil Uygulama İşletim Sistemi desteği:

- iOS 7.1
- iOS 8.3
- iOS 8.4
- iOS 9.2
- Android 4.2
- Android 4.4
- Android 5.0

Desteklenen işletim sistemleri:

- Microsoft Windows Vista SP1
- Microsoft Windows Vista x64 Sürümü
- Microsoft Windows 7 (32 bit ve 64 bit) SP1
- Microsoft Windows 8 ve 8.1 (32 bit ve 64 bit)
- Microsoft Windows 10 (32 bit ve 64 bit)
- Microsoft Windows 2008 Server x64 Sürümü
- Microsoft Windows 2012 Server x64 Sürümü

Ekli Sürücüler:

- Windows işletim sistemleri: TWAIN, ISIS, WIA

Kodak Tarayıcı satın aldığınız için tebrik ederiz. *Kodak* Tarayıcılar, son kullanıcılara en üst düzey performans ve güvenilirlik sağlamak üzere tasarlanmıştır. Tüm *Kodak* Tarayıcıları aşağıdaki Sınırlı Garanti kapsamındadır.

Kodak Tarayıcılar İçin Sınırlı Garanti

Kodak Alaris Inc., Kodak Alaris tarafından veya yetkili Kodak Alaris dağıtım kanalları aracılığıyla dağıtımı yapılan *Kodak* Tarayıcılar (yedek parçalar ve sarf malzemeleri hariç) için aşağıdaki Sınırlı Garantiyi sağlar:

Kodak Alaris Inc., *Kodak* Tarayıcının satın alındığı tarihten itibaren Ürün için geçerli Sınırlı Garanti süresince, malzeme ve işçilik açısından kusursuz olacağını ve söz konusu *Kodak* Tarayıcı için geçerli performans özelliklerini karşılayacağını garanti eder.

Tüm *Kodak* Tarayıcılar, aşağıda açıklanan Garanti Dışında Kalma Koşullarına tabidir. Kusurlu olduğu veya ürün özelliklerini karşılamadığı belirlenen *Kodak* Tarayıcı, Kodak Alaris'in tercihinin göre onarılır veya yenisiyle değiştirilir.

Müşteriler, *Kodak* Tarayıcı paketinden çıkan Sınırlı Garanti Özeti Kartını inceleyerek veya www.kodakalaris.com/go/disupport internet adresini ziyaret ederek, satın aldıkları *Kodak* Tarayıcıların Sınırlı Garanti süresini öğrenebilirler.

Garanti servisine uygunluğun kanıtlanması için satış belgesi gereklidir.

Garanti İstisnaları

Kodak Alaris'in Sınırlı Garantisi, satın alındıktan sonra şunların da aralarında bulunduğu örneğin beklenmedik bir kaza, mücbir sebep veya nakliye gibi nedenlerle fiziksel zarar gören *Kodak* Tarayıcılar için geçerli değildir: (a) örneğin nakliyeden önce nakliye kilidini yerine takmama veya kullanımdan önce nakliye kilidini çıkarmama dahil olmak üzere, Tarayıcıyı garanti hizmetinden yararlanmak üzere Kodak Alaris'e geri göndermek için Kodak Alaris'in o sırada geçerli olan Paketleme ve Nakliye Kurallarına uygun olarak düzgün şekilde paketlememe ve göndermemeden kaynaklanan durumlar; (b) kullanıcı kurulumu, sistem tümlenmesi, programlama, kullanıcı işletim sistemlerinin veya uygulama yazılımlarının yeniden kurulumu, sistem mühendisliği, yer değiştirme, verilerin yeniden oluşturulması, ürünün veya herhangi bir bileşenin çıkarılmasından (konektörün, kapağın, camın, pimlerin veya mührün kırılması dahil) kaynaklanan durumlar; (c) Kodak Alaris tarafından veya Kodak Alaris'in yetkili hizmet sağlayıcısı tarafından gerçekleştirilmeyen servis, değiştirme veya onarım işlemlerinden ya da kurcalamadan veya taklit veya başka Kodak Alaris olmayan bileşenlerin, aksesuarların veya modüllerin kullanılmasından kaynaklanan durumlar; (d) Kodak Alaris tarafından onaylanmamış temizleme maddelerinin kullanımı veya önerilen prosedürlere veya özelliklere aykırı kullanım dahil olmak üzere yanlış kullanım, mantıksız kullanım veya bakım, kötüye kullanım, kullanıcı hatası, düzgün denetim veya bakım sağlanmamasından kaynaklanan durumlar; (e) ortam koşullarından (aşırı sıcak ortamlar veya başka uygun olmayan fiziksel çalışma ortamları gibi), aşınmadan, lekelenmeden, ürünün dışındaki elektrik çalışmasından veya elektrostatik boşalma (ESD) koruması sağlanmamasından kaynaklanan durumlar; (f) ürünle ilgili çıkan ürün yazılımı güncelleştirmelerinin veya sürümlerinin yüklenmemesinden kaynaklanan durumlar ve (g) zaman zaman [kodakalaris.com/go/disupport](http://www.kodakalaris.com/go/disupport) adresinde yayımlanan diğer ek garanti dışında kalma koşulları.

Kodak Alaris, Amerika Birleşik Devletleri ve Kanada dışındaki ülkelerden satın alınan ürünlere Sınırlı Garanti vermez. Yabancı dağıtım kanallarından ürün satın alanlar, garantiyi (varsa) satın aldıkları ilk kaynaktan talep etmelidir.

Kodak Alaris üçüncü taraf üreticinin ürününün, bilgisayar sisteminin veya başka bir elektronik cihazının bir parçası olarak satın alınan ürünlere Sınırlı Garanti vermez.

Bu ürünlerin her türlü garantisi, OEM (Orijinal Ekipman Üreticisi) tarafından, o üreticiye ait ürünün veya sistemin bir parçası olarak verilir.

Değiştirilen ürünün, kusurlu ürünle ilgili Sınırlı Garanti süresinin, ne kadar uzun olursa olsun, kalan süre kadar veya otuz (30) gün kapsam dahilinde olacağı kabul edilir.

Kurulum Uyarısı ve Garanti Reddi

KODAK ALARIS, BU ÜRÜNÜN SATIŞI, KURULUMU, KULLANIMI, SERVİSİ VEYA UYGUN OLMAYAN KULLANIMINDAN KAYNAKLANAN NETİCE KABİLİNDEN VEYA ARIZİ HİÇBİR HASARIN, NEDENİ NE OLURSA OLSUN, SORUMLULUĞUNU KABUL ETMEYECEKTİR. KODAK ALARIS'İN SORUMLU OLMAYACAĞI BU TÜR HASARLAR, GELİR VEYA KAR KAYBI, VERİ KAYBI, İŞ KESİNTİSİ MALİYETLERİ, ÜRÜNÜN KULLANIMINDA KAYIP, ALTERNATİF OLARAK KULLANILAN HER TÜRLÜ ÜRÜNÜN, TESİSİN VEYA SERVİSİN MALİYETİ YA DA MÜŞTERİLERİN BU TÜR HASARLAR NEDENİYLE HAK TALEPLERİNİ KAPSAR, ANCAK BUNLARLA SINIRLI DEĞİLDİR.

Bu ekin diğer kısımlarıyla Sınırlı Garanti arasında bir çelişki ortaya çıkarsa, Sınırlı Garanti'nin hükümleri geçerlidir.

Sınırlı Garanti hizmeti alma

Kodak Tarayıcılar, paketten çıkarma, ayar, kurulum ve çalıştırma bilgileriyle birlikte sağlanır. Kullanım Kılavuzu dikkatli okunduğu takdirde, kullanıcının ürüne ilgili doğru kurulum, çalıştırma ve bakım konusundaki teknik sorularının çoğuna yanıt bulunacaktır. Ancak ek teknik destek gerekirse web sitemizi ziyaret edebilirsiniz:

www.kodakalaris.com/go/disupport veya: Kodak Alaris Yanıt Merkezi: **(800) 822-1414**

Yanıt Merkezi Pazartesi – Cuma (*Kodak Alaris* tatil günleri hariç) 08:00 ile 17:00 EST arasında çalışmaktadır.

Merkezi aramadan önce, müşteri *Kodak* Tarayıcının model numarasını, parça numarasını, seri numarasını ve satın alma makbuzunu yanında bulundurmalıdır. Uygun müşteri sorunu açıklamaya da hazırlanmalıdır.

Yanıt Merkezi personeli son kullanıcının sorununun çözümüne telefonda yardımcı olacaktır. Son kullanıcıdan bazı basit, otomatik tanı testlerini çalıştırması, çıkan durum ve hata kodu mesajlarını bildirmesi istenebilir. Bu yolla, Yanıt Merkezi'nin sorunun *Kodak* Tarayıcıda ya da bileşende olduğunu ve sorunu telefonda çözmenin mümkün olup olmadığını belirlemesine yardımcı olacaktır. Yanıt Merkezi Sınırlı Garanti veya satın alınan Bakım Sözleşmesi kapsamına giren bir donanım sorunu belirlerse, gerektiği gibi bir Malzeme İadesi Onay Numarası (RMA) atanacak, bir servis talebi açılacak ve onarım ya da değiştirme prosedürleri uygulanacaktır.

Ambalajlama ve sevkiyat kuralları

Müşteri, tüm garanti iadelerini, ürünün sevkiyatta hasar görmesini önleyecek eksiksiz korumayı garantileyen bir yöntemle göndermelidir. Aksi halde *Kodak* Tarayıcı garantisi geçerliliğini yitirir. *Kodak Alaris* müşterilerine orijinal kutuyu ve ambalaj malzemelerini depolama ve sevkiyat için saklamasını tavsiye eder. *Kodak Alaris* sevkiyat hasarlarıyla ilgili sorunlardan sorumlu değildir. Müşteri, yalnızca *Kodak* Tarayıcıyı iade etmelidir. Sevkiyat öncesinde, müşteri tüm "eklentileri" (örn. adaptörler, kablolar, yazılım, kılavuzlar vb.) çıkarıp saklamalıdır. *Kodak Alaris*, bu öğelerle ilgili hiçbir sorumluluk üstlenmez ve bunlar onarılan veya değiştirilen *Kodak* Tarayıcı ile birlikte müşteriye gönderilmez. Tüm ürünler, *Kodak Alaris*'e, orijinal sevkiyat kutusu veya iade edilen birimlerin onaylı ambalaj kutusu içinde iade edilmelidir. Müşteri, *Kodak* Tarayıcıyı göndermeden önce nakliye kilidini takmalıdır. Orijinal ambalaj mevcut değilse, parça numaraları ve yedek ambalaj sipariş bilgileri için (800) 822-1414 numaralı telefonda *Kodak Alaris* Yanıt Merkezi'ni arayın.

İade prosedürü

Bu Sınırlı Garanti kapsamındaki *Kodak* Tarayıcılarla ilgili hizmet almak isteyen uygun müşterilerin, (800) 822-1414 numaralı telefonu arayarak Malzeme İadesi Onay numarası ("RMA") almaları ve RMA numarası verildikten sonra on (10) işgünü içinde *Kodak* Tarayıcıyı RMA'da belirtilen adrese, riski ve masrafları son kullanıcıya ait olacak şekilde *Kodak Alaris*'in geçerli Paketleme ve Nakliye Kuralları çerçevesinde göndermeleri gerekir.

Kodak Alaris'in değiştirdiği tüm kusurlu ürünler veya parçalar *Kodak Alaris*'in mülkiyetine geçer.

Müşterinin sorumluluğu

UYGUN MÜŞTERİ, SERVİS TALEP EDEREK, SINIRLI GARANTİNİN KOŞULLARINI, GARANTİ REDDİ VE SORUMLULUK SINIRLAMALARI HÜKÜMLERİ DAHİL OLMAK ÜZERE KABUL EDER. SON KULLANICI, SERVİS TALEP ETMEDEN ÖNCE, HASAR GÖREBİLECEK VEYA KAYBOLABİLECEK TÜM VERİLERİ YA DA DOSYALARI YEDEKLEMELİDİR. KODAK ALARIS KAYBOLAN VEYA HASAR GÖREN VERİLERDEN VE DOSYALARDAN HİÇBİR KOŞULDA SORUMLU DEĞİLDİR.

Garanti Servisi açıklamaları

Kodak Alaris, Sınırlı Garantisini desteklemek ve *Kodak* Tarayıcının kullanımına ve bakımına yardımcı olmak üzere birtakım hizmet programları sunmaktadır ("Hizmet Yöntemleri"). *Kodak* Tarayıcı önemli bir yatırımdır. *Kodak* Tarayıcılar, rekabet gücünü korumak için gerekli verimliliği sağlar. Bu verimliliğin aniden kaybedilmesi, geçici bile olsa, taahhütlerin yerine getirilmesini çok olumsuz bir biçimde etkileyebilir. İş kesintisi yalnızca onarım maliyeti anlamında değil, zaman kaybı anlamında çok pahalıya mal olabilir. Bu sorunların etkisini hafifletmeye yardımcı olmak için, *Kodak Alaris*, ürünün türüne göre, Sınırlı Garantisinin kapsamında servis sağlarken, aşağıda listesi verilen servis yöntemlerinden birini kullanabilir.

Belirli *Kodak* Tarayıcıların paketinde Sınırlı Garanti Kayıt kartı ve Sınırlı Garanti Özeti kartı bulunmaktadır. Sınırlı Garanti Özeti kartı modele özgüdür. Sınırlı Garanti Özeti kartı model numarası ve Sınırlı Garanti gibi önemli garanti bilgilerini içerir. *Kodak* Tarayıcıya özel kullanılabilir Hizmet Yöntemlerini belirlemek için Sınırlı Garanti Özeti kartına bakın.

Sınırlı Garanti Kayıt kartını veya Sınırlı Garanti Özeti kartını bulamazsanız, güncel garanti ve hizmet programı bilgileri ve sınırlamaları gibi ürüne ilgili ek bilgiler almak için şu adresi ziyaret edin: www.kodakalaris.com/go/disupport.

Servis gecikmelerini önlemek için, *Kodak Alaris* son kullanıcılara ekteki Sınırlı Garanti Kayıt kartını ilk fırsatta doldurup göndermelerini önemle tavsiye eder. Sınırlı Garanti Kayıt kartını bulamazsanız, www.kodakalaris.com/go/disupport adresine çevrimiçi olarak kayıt yaptırabilirsiniz.

Kodak Alaris, *Kodak* Tarayıcının kullanımına ve bakımına yardımcı olması için satın alınabilen çeşitli hizmet programları da sağlamaktadır.

Kodak Alaris müşterilerine kalite, performans, güvenilirlik ve Sınırlı Garanti kapsamında servis sağlamayı amaç edinmiştir.

Yedek parça ve sarf malzemelerinin ürün imalatı sona erdikten sonra en az 5 yıl süreyle bulunacağını bekliyoruz.

Yerinde servis

Yanıt Merkezi söz konusu *Kodak* Tarayıcıda donanım sorunu olduğuna doğrularsa, servis çağrısı açılır ve kaydedilir. ABD'de kırk sekiz (48) eyalette ve Alaska ve Hawaii'nin belirli bölgelerinde, Saha Mühendisinin tarayıcıya erişimini kısıtlayan güvenlik gereksinimleri veya fiziksel gereksinimler yoksa, onarım hizmetini sunmak için ürünün bulunduğu yere bir Kodak Alaris Saha Mühendisi gönderilir. Servis alanlarıyla ilgili ek bilgi için web sitemizi ziyaret edin: www.kodakalaris.com/go/IM. Yerinde Servis, Pazartesi'den Cuma'ya kadar, yerel saatle 08:00 ile 17:00 arasında verilir (Kodak Alaris tatil günleri hariç).

Gelişmiş Ünite Değişimi (AUR)

AUR, endüstrinin en kolay ve en kapsamlı servis sunularından biri olabilir. Beklenmedik bir ürün arızası olursa, belirli *Kodak* Tarayıcıların uygun kullanıcıları için Kodak Alaris ürünü iki işgünü içinde değiştirir.

AUR, arızalı veya hasarlı *Kodak* Tarayıcı için acil yenileme olanağı sunar. AUR'den yararlanmaya hak kazanmak için, uygun müşteriler bir RMA numarası alıp Acil Yenileme Sözleşmesi imzalar ve değiştirilen ürünün teminatı olarak bir kredi kartı numarası verir. Değiştirilen ürünün durumunu incelemek gerektiğinde RMA numarası hazır bulundurulmalıdır. Uygun müşteriye değiştirilen ürünün gönderileceği adres sorulur. Uygun müşteriye arızalı ürünle ilgili ambalajlama ve sevkiyat yönergeleri de fakslanır. Bunun ardından, uygun müşteri, servis çağrısı açıldıktan ve Kodak Alaris imzalı sözleşmeyi aldıktan sonra 2 iş günü içinde değiştirilen ürünü alır. Son kullanıcı değiştirilen ürünü aldıktan veya değiştirilen ürünün liste fiyatı son kullanıcının kredi kartına işlendikten sonra on (10) gün içinde arızalı ürün Kodak Alaris'e ulaştırılmalıdır. Yenilenen Görüntüleme Ürününün sevkiyatında nakliye masrafları ve firma tercihi Kodak Alaris'e aittir. Kodak Alaris'in direktiflerine ve nakliyeciyi tercihine göre yapılmayan sevkiyatlar Sınırlı Garanti'yi geçersiz kılabilir.

Ürünü Kodak Alaris'e iade etmeden önce, Sınırlı Garanti kapsamına girmeyen tüm isteğe bağlı bileşenleri ve aksesuarları (güç kablosu, belgeler vb. dahil) çıkardığınızdan emin olun. Değiştirilen ürünün sevk edildiği kutu ve ambalaj, arızalı ürünün iadesinde kullanılmalıdır. Arızalı ürün değiştirilen ürünün gönderildiği kutu ve ambalaj içinde iade edilmezse, Sınırlı Garanti geçersiz kılınabilir. Kusurlu ürünün doğru bir biçimde alınıp kabul edilmesi için Malzeme İadesi Onay Numarası ("RMA") kutunun dışına net bir biçimde yazılmalıdır.

Depoda servis

Kodak Tarayıcı AUR veya Yerinde Servis için uygun değilse, uygun müşteri Depo Onarım Hizmetimizden yararlanabilir. Uygun müşteriden ürünü en yakın yetkili Depoda Onarım Merkezine göndermesi istenir. Ürünü onarım merkezine ulaştırma risk ve masrafını uygun müşteri üstlenir. Ürünü onarım merkezine iade etmeden önce, Sınırlı Garanti kapsamına girmeyen tüm isteğe bağlı bileşenleri ve aksesuarları (güç kablosu, belgeler vb. dahil) çıkardığınızdan emin olun. Tüm ürünler Kodak Alaris'e orijinal sevkiyat kaplarının içinde veya önerilen ambalaj kutusunda iade edilmelidir. Gönderilmeden önce *Kodak* Tarayıcıya nakliye kilidi takılmalıdır. Orijinal ambalaj mevcut değilse, sipariş bilgileri için (800) 822-1414 numaralı telefondan Kodak Alaris Yanıt Merkezi'ni arayın. *Kodak* Tarayıcılarla ilgili hizmet almak isteyen uygun müşterilerin, (800) 822-1414 numaralı telefonu arayarak Malzeme İadesi Onay numarası ("RMA") almasını ve RMA numarası verildikten sonra on (10) işgünü içinde *Kodak* Tarayıcıyı RMA'da belirtilen adrese, riski ve masrafları son kullanıcıya ait olacak şekilde göndermeleri gerekir. Kusurlu ürünün doğru bir biçimde alınıp kabul edilmesi için Malzeme İadesi Onay Numarası ("RMA") kutunun dışına net bir biçimde yazılmalıdır.

Onarım merkezi ürünü aldıktan sonra on (10) iş günü içinde ürünü onarır. Onarılan ürün ücretsiz olarak uygun müşteriye iki günde (ekspres gönderimle) iade edilir.

Önemli kısıtlamalar

Uygunluk: Acil Değişirme Programı ve Depoda Servis elli (50) ABD eyaletinde, Yerinde Servis bitişik kırk sekiz (48) eyaletin yanı sıra Alaska ve Hawaii'nin belirli bölgelerinde, Kodak Alaris yetkili distribütörlerinden satın alınan ürünler için, uygun müşteriler tarafından kullanılabilir. Müşterinin kusurlu ürünü Kodak Alaris'in o sırada geçerli olan Paketleme ve Nakliye Kurallarına uygun olarak iade etmemesi dahil olmak üzere, ürün Kodak Alaris'in o sırada geçerli olan Garanti Dışında Kalma Koşullarından birinin kapsamına giriyorsa, *Kodak* Tarayıcı garanti kapsamında servis için uygun değildir. *Kodak* Tarayıcıyı, yeniden satmak için değil, yalnızca kendi kişisel kullanımları veya iş kullanımları için ilk satın alan kişiler "uygun müşteriler" veya "son kullanıcılar" olarak değerlendirilir.

Tüketim malzemeleri: Tüketim malzemeleri normal kullanım sonucunda aşınan ve gerektiğinde son kullanıcı tarafından değiştirilmesi gereken öğelerdir. Tüketim malzemeleri, sarf malzemeleri, diğer tüketilen öğeler ve Kullanım Kılavuzu'nda kullanıcının sorumlu olduğu belirtilen bu tür öğeler Sınırlı Garanti kapsamına girmez.

Kodak Alaris'in değiştirdiği tüm kusurlu ürünler veya parçalar Kodak Alaris'in mülkiyetine geçer.

Kodak Alaris İletişimi

Kodak Tarayıcıları hakkında bilgi için:

Web sitesi: www.kodakalaris.com/go/IM

ABD'de Servis, Onarım ve Telefonla Teknik Destek için:

Telefonla teknik destekten Pazartesi-Cuma (Kodak Alaris tatil günleri hariç), saat 05:00 ile 17:00 arası yararlanılabilir.
Telefon: (800) 822-1414

Teknik Belgeler ve SSS'ler 24 saat boyunca temin edilebilir:

Web sitesi: www.kodakalaris.com/go/IM

Servis Program Bilgileri için

Web sitesi: www.kodakalaris.com

Telefon: (800) 822-1414

