



**Kodak**

# i2900 型扫描仪

用户指南

# 安全

---

## 用户预防措施

- 将扫描仪置于稳固且可支持 20.4 公斤（45 磅）的工作面上，并在扫描仪周围留出适当的间隙。
- 请勿将扫描仪安装在多积尘、潮湿或有水蒸气的区域。这可能导致触电或火灾。只在室内干爽之处使用扫描仪。
- 确保电源插座与扫描仪的距离不超过 1.52 米（5 英尺），以便于插接。
- 在断开设备与电源插座的连接时，应抓住插头而非电源线。
- 请确定电源线已稳固插入墙上插座。否则，可能导致触电或火灾。
- 请勿损坏、捆扎、切割或修改电源线或使用损坏的电源线。这可能导致触电或火灾。
- 扫描仪需要使用专用和正确接地的电源插座。请勿将延长电线或移动式插座用于该扫描仪。
- 在电源插座周围保留足够空间，以便在紧急时可轻易拔下电源线。
- 除了《使用指南》中所述之外，请勿拆卸、维修或修改扫描仪。
- 请勿搬移连接着电源线和界面电缆的扫描仪。这可能导致电源线/电缆损坏。在移动或重新定位扫描仪前，应先从墙上插座拔下电源线。
- 请遵循建议的 Kodak Alaris 清洁程序。不要使用气体、液体或汽油喷雾清洁剂。这些清洁剂会将灰尘、污垢和碎片带入扫描仪中的其他位置，从而可能导致扫描仪故障。
- 有关化学产品的“材料安全数据表”(MSDS)，可从下列 Kodak Alaris 网站获取：[www.kodakalaris.com/en-us/about/ehs](http://www.kodakalaris.com/en-us/about/ehs)。访问 MSDS 网络时，会要求您提供所需材料安全数据表的相关耗材目录编号。有关耗材及产品目录编号的信息，请参阅本指南稍后部分标题为“补给品与耗材”的部分。

用户及其雇主需要遵守适用于任何机器操作的一般防范措施。这些防范措施包括但不限于以下各项：

- 请勿穿宽松的衣服、解开纽扣的袖子等。
- 请勿戴松散的首饰、手镯、大耳环、长项链等。
- 保持短发，必要时请使用网状发饰把头发包捆整齐，或将长发捆扎起来。
- 清除工作区中的所有松散物件，以免被卷入机器中。
- 尽量休息好以保持头脑清醒。
- 请仅使用建议的清洁耗材。
- 切勿使用罐装/压缩气体。

监管人员应检查其员工实施情况，并将这些防范措施的遵守作为操作扫描仪和任何其他机械设备之工作说明的一部分。

## 警告标签



**小心：活动部件，请勿触摸。**

## 环境信息

- 柯达 i2900 型扫描仪的设计符合全球的环境要求。
- 基于环境的考虑，该装置的弃置可能会受到限制。有关弃置或再利用信息，请联系您的当地政府，如果在美国，请访问：[www.kodakalaris.com/go/scannerrecycling](http://www.kodakalaris.com/go/scannerrecycling)。
- 我们提供关于弃置在维护或维修期间所更换耗材的指导原则；请遵循当地法规或联系当地的 Kodak Alaris 以获取更多信息。
- 产品包装材料可循环使用。
- 柯达 i2900 型系列扫描仪符合“能源之星”标准，装运前的出厂默认值设置为 15 分钟。

## 欧盟



此符号表示当最后的用户要弃置本产品时，必须将它送到适当的机构以进行回收和循环再用。有关适用于本产品的收集和回收计划的附加信息，请联系您当地的 Kodak Alaris 销售代表或参阅 [www.kodakalaris.com/go/recycle](http://www.kodakalaris.com/go/recycle) 网页。

有关根据条规 (EC) 编号 1907/2006 (REACH) 第 59(1) 章包含在候选列表上的存在物质的信息，请参考 [www.kodakalaris.com/go/REACH](http://www.kodakalaris.com/go/REACH)。

## 噪音辐射

Maschinenlärminformationsverordnung – 3, GSGV  
Der arbeitsplatzbezogene Emissionswert beträgt < 70 dB(A).

[机器噪音信息条例 – 3, GSGV  
操作员位置的噪音辐射值 < 70 dB(A). ]

## EMC 声明

**美国:** 本设备经测试符合 FCC 规则第 15 部分中有关 B 类数字装置的限制。这些限制的目的是为了在居住环境使用该设备时，可以提供合理的保护以防止有害干扰。本设备会产生、使用以及可以发射无线电射频能量，如果不按照说明手册中的指示安装和使用，将可能会对无线电通信造成有害干扰。但是，这并不能确保在某些特定安装中绝不会产生干扰。如果本设备确实对无线电或电视接收造成有害干扰，并且可通过关闭和开启本设备来确定，鼓励用户尝试使用以下其中一种或多种方法来排除干扰：

- 重新调整接收天线的方向和位置。
- 增加设备与接收器之间的间距。
- 将设备连接至与和接收器不同的电路。
- 需要其他建议时，请联系代理商或有经验的无线电/电视技术人员。

未经遵循规则方的书面许可所进行的任何更改或修改将使用户无权操作本设备。若产品或产品指定附加组件或指定在产品安装中一起使用的其他配件有随附的屏蔽接口电缆，必须加以使用以确保符合 FCC 规定。

**韩国:** 由于此设备获得家庭使用的 EMC 注册，因此可在任何地点使用，包括住宅区。

**이 기기는 가정용으로 전자파적합등록을 한 기기로서 주거지역에서는 물론 모든 지역에서 사용할 수 있습니다.**

**日本:** 根据“Voluntary Control Council for Interference by Information Technology Equipment (VCCI)”（日本志愿干扰控制委员会）标准，本设备属于 B 类产品。若在家居环境靠近无线电或电视的位置使用本设备，可能会导致无线电干扰。请按照说明手册安装和使用本设备。

この装置は、情報処理装置等電波障害自主規制協議会（VCCI）の基準に基づきクラスB情報技術装置です。この装置は、家庭環境で使用することを目的としていますが、この装置がラジオやテレビジョン受信機に近接して使用されると、受信障害を引き起こすことがあります。  
取扱説明書に従って正しい取り扱いをして下さい。

**概述 1-1**

**安装/首次扫描 2-1**

**扫描仪调整 3-1**

**文档打印 4-1**

**维护 5-1**

**故障排除 6-1**

**附录**

# 1 概述

---

## 目录

支持文档.....	1-1
附件.....	1-2
包装箱内的物品.....	1-2
扫描仪组件.....	1-3

柯达 i2900 型扫描仪是桌面型双面彩色扫描仪，每分钟最多可扫描 60 页（300 dpi，黑白）letter 尺寸的文档。i2900 型扫描仪还包括一个内置的平板，使您可以扫描例外文档，最大至 A4 / 210 x 297 毫米。

本《使用指南》提供关于 柯达 i2900 型扫描仪的信息和操作程序。

## 支持文档

除了本《使用指南》外，也提供下列文档：

- **安装指南/初次扫描** — 提供安装扫描仪和进行初次扫描的逐步程序。
- **扫描仪设置指南** — TWAIN 数据源和 ISIS 驱动程序将随附 柯达 i2900 型扫描仪提供。每份《扫描设置指南》均会解释如何使用基本影像处理功能，这两份指南在安装光盘中以 PDF 格式提供。您也可以从网站下载这些指南。
- **Smart Touch 使用指南** — 提供如何使用 Smart Touch 功能的信息和程序。此指南在安装光盘中以 PDF 格式提供。您也可以从网站下载该指南。
- **参考指南** — 提供清洁扫描仪的简易直观的步骤。请将本指南放在靠近扫描仪的地方以便随时参考。

网站：[www.kodakalaris.com/go/IM](http://www.kodakalaris.com/go/IM)

## 附件

**柯达打印机附件，用于 i2900/i3000 系列扫描仪** — 打印机附件提供将信息应用到扫描文档背面的有效方法。它能以扫描仪的全速操作。打印机可以添加日期、时间、文档顺序计数器和自定义信息。所有打印机控件和功能都通过 TWAIN 数据源和 ISIS 驱动程序访问。产品目录号：132 4391

**柯达 A3 平板附件** — 柯达 A3 平板可将扫描纸张尺寸达 11 x 17 英寸 (A3) 的例外文档的功能添加到柯达 i2900 型扫描仪。产品目录号 189 4351

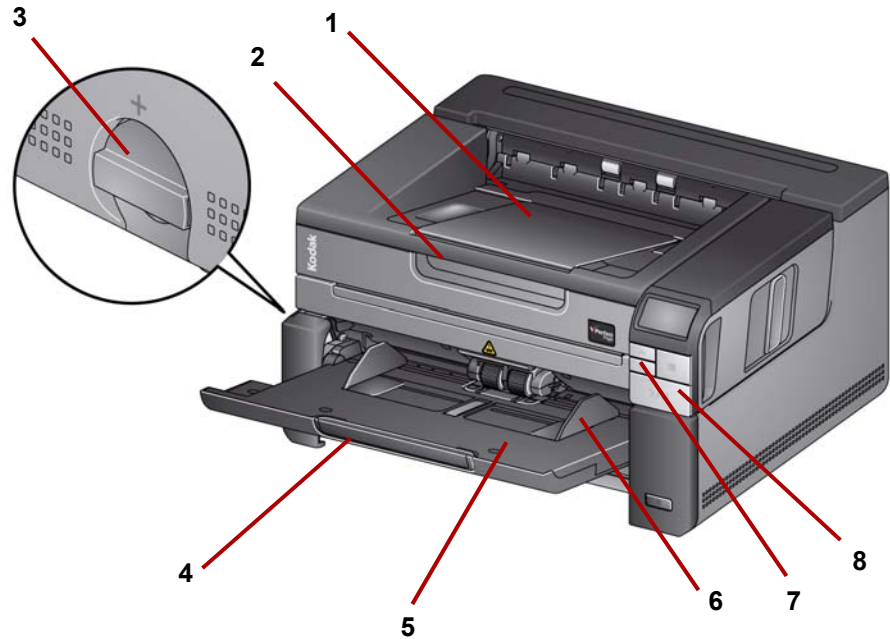
## 包装箱内的物品

打开包装箱并检查内容物须知：

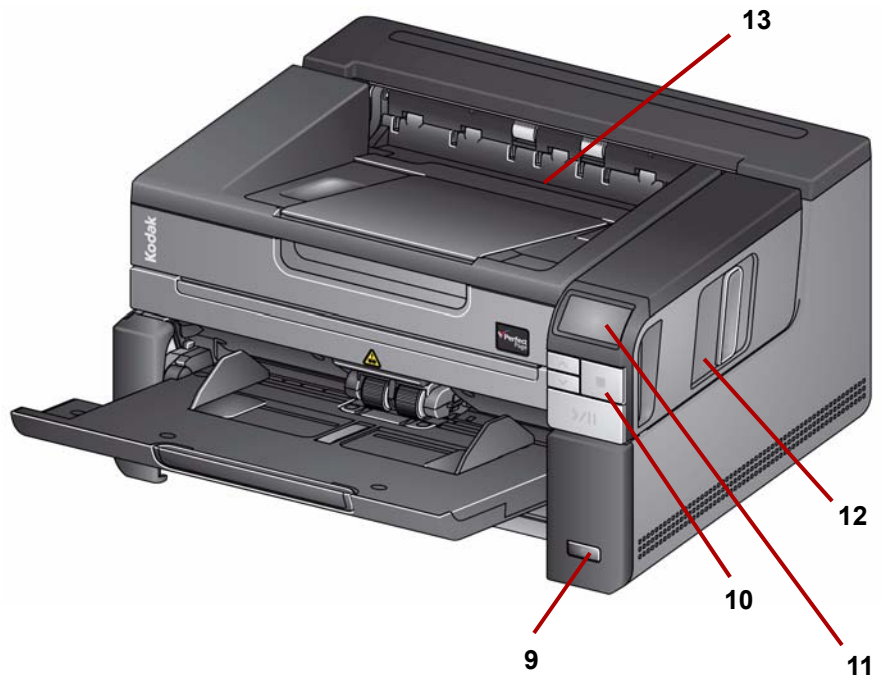
- 柯达 i2900 型扫描仪
- USB 3.0 电缆
- 交流电源线束（带有 60 W 电源）
- 还包括：
  - 安装光盘
  - 应用程序光盘
  - 中文印刷版《使用指南》
  - 印刷版《参考指南》
  - 印刷版《安装指南/首次扫描》
  - 样本清洁套件
  - 其他信息小册子

# 扫描仪组件

## 正面视图



- 1 输出托盘扩展器** — 可打开以容纳长达 17 英寸/43.2 厘米的文档。
- 2 平板手柄** — 让您可以使用平板，以便扫描例外文档、书籍、杂志、文件夹等。
- 3 间隙释放** — 垂直旋转拨盘以调整用于需要特别处理的文档的进纸模块和分纸模块之间的间距。
- 4 输入托盘扩展器** — 拉出扩展器以容纳长于 11 英寸/27.94 厘米的文档。
- 5 输入托盘** — 可容纳多达 250 份文档（20 磅/80 g/m<sup>2</sup>），以供扫描。不使用输入托盘时可将它折叠。
- 6 侧导板** — 向内或向外滑动这些导板以适应您要扫描的文档尺寸。
- 7 滚动按钮** — 按“向上”或“向下”滚动按钮滚动查找预定义的扫描功能或应用程序。
- 8 开始/恢复/暂停按钮** — 按住以开始 (>) 扫描、恢复 (/) 扫描或暂停 (||) 以暂时停止扫描。还包括绿色 LED，指示扫描仪的状态（即，电源已开启并准备扫描）和红色 LED，指示扫描仪状态（未准备就绪或可能的错误情况，即文档卡纸）。



- 9 电源按钮** — 按下按钮启动扫描仪，按住 1 秒可使扫描仪进入节能模式。当您按住电源按钮长于几秒时，扫描仪将关闭。
- 10 停止按钮** — 停止扫描。
- 11 操作员控制面板** — 显示 1-9 和消息。这些编号对应于预先定义的功能。**U** 或 **E** 将会在出现错误时显示。有关详细信息，请参阅第 6 章。

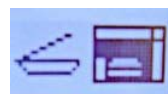
另外，也可显示如下图标之一：



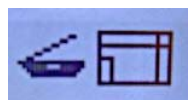
表示文档在输入托盘中，扫描仪将从输入托盘扫描。



表明输入托盘中没有文档而扫描仪将从平板扫描，但前提是在扫描应用程序中配置了从平板扫描的选项。



如果扫描仪与选配的 *柯达* A3 平板配件相连，则 i2900 型扫描仪内的平板将会被禁用。如果输入托盘中没有文档，该型扫描仪将从输入托盘扫描。



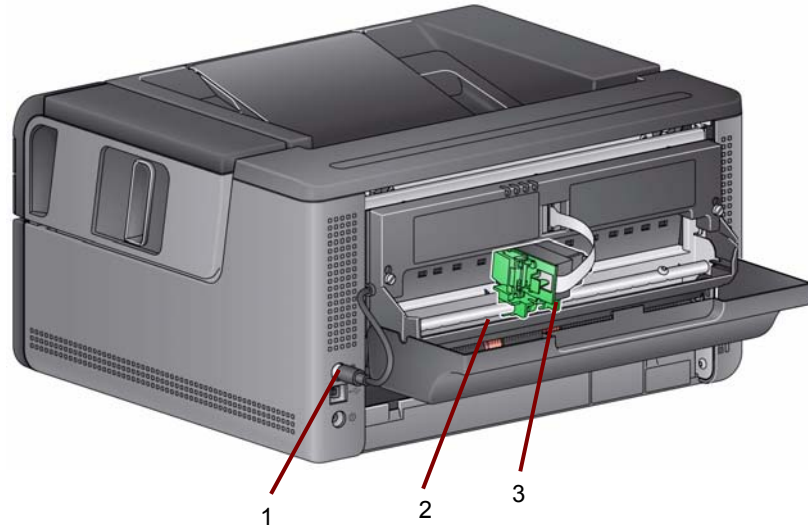
如果输入托盘中没有文档，平板图标将突出显示。如果在扫描应用程序中配置该选项，将从平板扫描文档。

- 12 扫描仪护盖释放栓锁** — 将释放栓锁向前拉可打开扫描仪护盖。
- 13 输出托盘** — 收集扫描的文档。



## 可选的打印机附件：打印机检修口视图

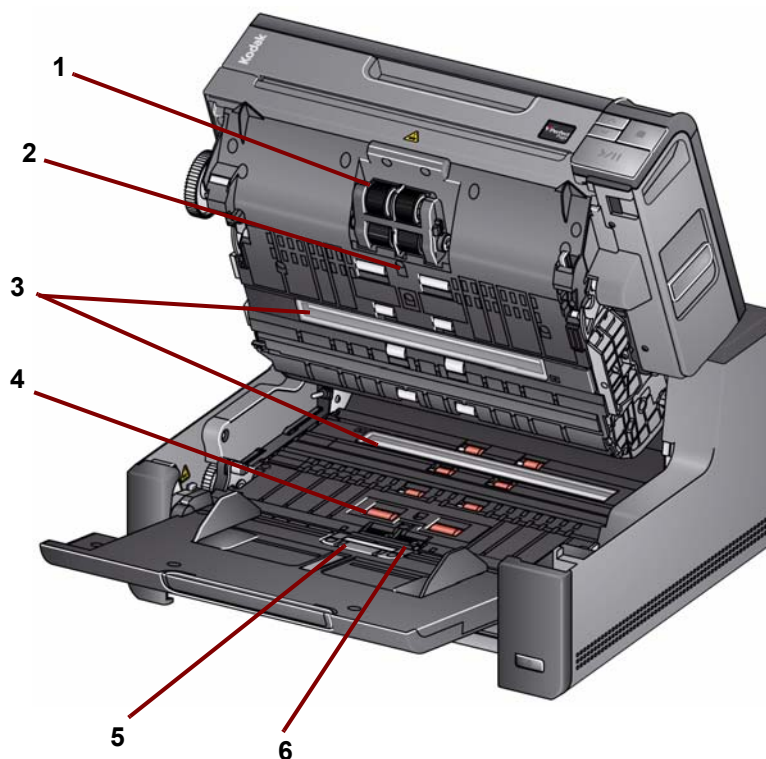
下图显示打印机的操作部件。有关安装说明，请参见随附用于 i2900/i3000 型系列扫描仪的 *柯达* 打印机附件的说明。



- 1 打印机电缆 — 此电缆直接连接到扫描仪以允许与该打印机进行通信。
- 2 打印位置 — 具有 9 个可用的打印位置。
- 3 打印机托架/墨盒 — 允许在扫描的文档背面打印。

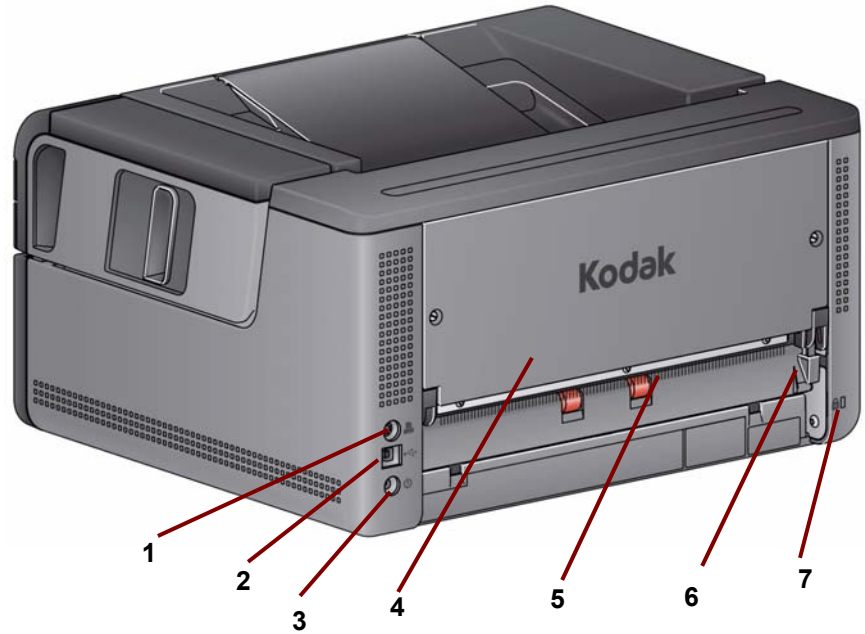
## 内部视图

在您将扫描仪护盖释放栓锁向前拉时，将可看见下列内部组件。



- 1 进纸模块** — 提供顺畅的进纸及分开各种尺寸、厚度和纹理的文档。
- 2 传感器** — 用于检测重张进纸和传送错误。智能文档保护功能可帮助您保护文档免受损坏。有关此功能的更多信息，请参阅《扫描设置指南》。
- 3 成像导轨** — 保持成像导轨清洁可获得最佳影像质量。
- 4 滚筒** — 提供文档在扫描仪中的顺畅传输。
- 5 纸张存在传感器** — 检测输入托盘中是否存在文档。
- 6 分纸模块和预分纸垫片** — 提供顺畅的文档进纸及分开各种尺寸、厚度和纹理的文档。

## 背面视图



- 1 **打印机端口** — 允许从柯达打印机附件到扫描仪的连接。
- 2 **USB 端口** — 将扫描仪连接到 PC。
- 3 **电源端口** — 将电源适配器线连接到扫描仪。
- 4 **后部面板** — 可更换以使您可以添加柯达打印机附件。
- 5 **背面文档出口** — 允许您从扫描仪背面退出异常文档。
- 6 **背面文档出口切换** — 切换此开关可启用扫描仪的直通纸张路径选项，将允许异常文档通过背面文档出口退出。
- 7 **安全锁插槽** — 将安全锁连接到扫描仪。您可以从办公用品店购买标准安全锁。有关安装程序信息，请参阅安全锁随附的说明。

## 2 安装/首次扫描

### 目录

设置.....	2-1
安装软件.....	2-1
连接扫描仪.....	2-2
开始扫描.....	2-3
节能模式和关闭扫描仪.....	2-5

### 设置



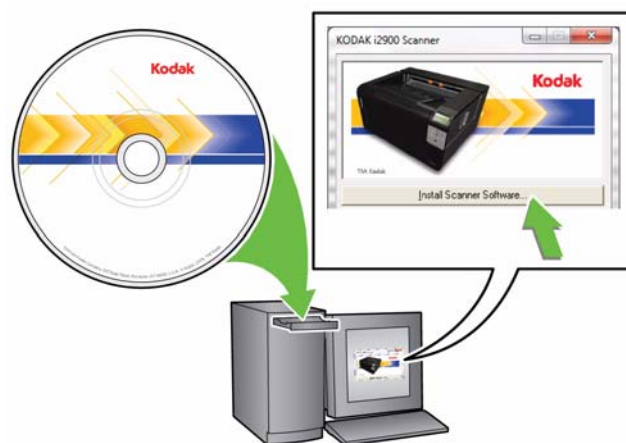
本章节提供的详细信息用于支持扫描仪随附的《*安装指南/首次扫描*》。按照所提供的步骤顺序安装您的扫描仪。

注意：

- 如果您已经执行了《*安装指南/首次扫描*》中的所有步骤，即可略过本章节。
- 在定位扫描仪时，如果您将会使用背面文档出口或柯达打印机附件，请确保扫描仪背面具有足够的间隔。
- 如果您不使用光盘自动启动，安装任何软件之前，您必须以本地 PC 管理员身份登录。您可以右键单击 setup.exe 程序并选择以**管理员身份运行**来实现此目的。

### 1 安装软件

1. 将柯达 i2900 扫描仪安装光盘放入 CD-ROM 驱动器。安装程序将自动启动。
2. 选择**安装扫描仪软件**。



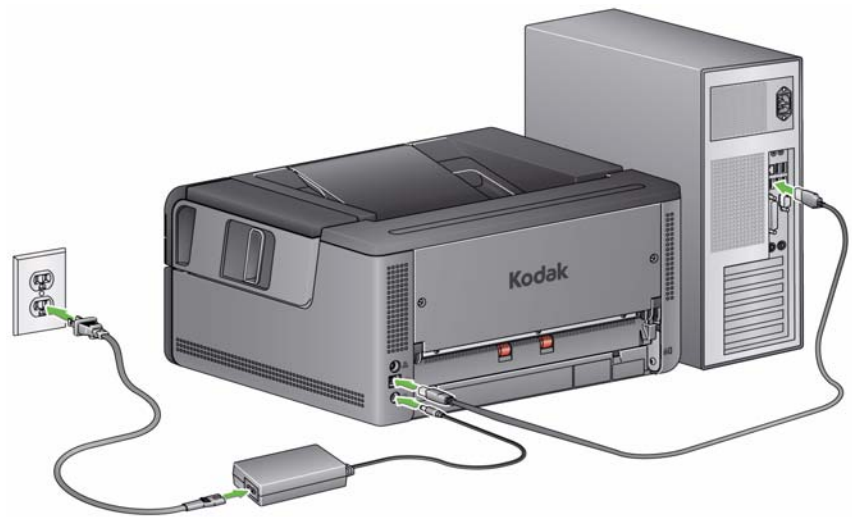
注意：

- 若光盘未自动启动，请打开桌面上的“我的电脑”图标。双击您的 CD-ROM 驱动器图标，然后双击 **setup.exe**。
  - 若显示 **已安装部分此应用程序** 信息，单击**是**继续安装程序。先前安装并与此扫描仪共享的任何 **柯达**扫描仪软件将会更新。
3. 在显示“欢迎使用”画面时，单击**下一步**。
  4. 阅读并同意“软件许可协议”中的条款后，单击**我同意**。将会开始安装并显示数个安装进展画面。
  5. 完成安装时，单击**完成**。
  6. 从光盘驱动器取出安装光盘。

## 2 连接扫描仪

安装软件后，请将电源线和 USB 电缆连接到扫描仪。请参阅下图进行正确连接。确保电源插座与扫描仪的距离不超过 5 英尺/1.52 米，以便于插接。

1. 从扫描仪随附的电源线中选择适用于您地区的 AC 电源线。
2. 将输出电源线插入扫描仪的电源插槽。请确定电源线稳固连接。
3. 将电源线的另一端插入墙上插座。
4. 将 USB 电缆连接到扫描仪 USB 端口。
5. 将 USB 电缆的另一端连接到您计算机上的正确 USB 插槽。



- 按下**电源按钮**。



打开扫描仪电源时，输入托盘将打开（如果尚未打开），位于**开始/恢复/暂停**按钮上的绿色指示灯将会在扫描仪进行一系列的开机自检时闪烁。

扫描仪的开机顺序和准备就绪扫描少于 15 秒。

完成安装过程并且扫描准备就绪时，“开始/恢复/暂停”按钮上的绿色 LED 指示灯将会停止闪烁并保持固定亮起，而数字 **1** 将会在操作员控制面板中显示。如果显示数字以外的符号（如：0、E 或 U），则请参阅第 6 章标题为“LED 错误代码”的小节，阅读有关这些代码的说明。

### 3 开始扫描

#### 让扫描仪处于就绪状态

1. 确保扫描仪开启且已准备好扫描（开始/恢复/暂停按钮的 LED 常亮并且为绿色），并且智能触控扫描仪图标显示在系统托盘中。

 10:18 AM 扫描仪就绪

注意：

- Smart Touch 可让您快速简易地执行常用的扫描任务。有九项不同的任务可以分配或执行。
- 不使用扫描仪时，可将输入托盘靠着扫描仪折叠。确保扫描时放下输入托盘。



2. 调整输入托盘上的侧导板以满足您的扫描需求。相关信息，请参阅第 3 章标题为“调整输入/输出托盘”的小节。
3. 选择您的扫描应用程序。扫描仪随附 Smart Touch 功能和 *柯达 Capture Desktop Software*。更多详细信息，请参阅第 3 章。

### 准备文档以进行扫描

- 标准纸张尺寸的文档可以很轻松的送进扫描仪。组织您的文档以进行扫描时，可堆叠文档，使前缘在输入托盘中对齐并居中。这样即可使进纸器一次将文档送入扫描仪。
- 扫描之前取下所有钉书钉和回形针。文档上的钉书钉和回形针都可能会损坏扫描仪和文档。
- 开始扫描之前，纸张上的所有墨水和修正液必须已干。
- 撕裂、损坏或变形的页面也可以成功的通过扫描仪。然而，并非每种可能的受损类型页面均能通过扫描仪传送。如果对特定的损坏文档是否能通过扫描仪存有疑问，您可使用平板或可将该文档放置在透明的护套中并使用背面文档出口。当使用间隙释放或背面文档出口时，手动送进护套，每次一个，折叠边先进。

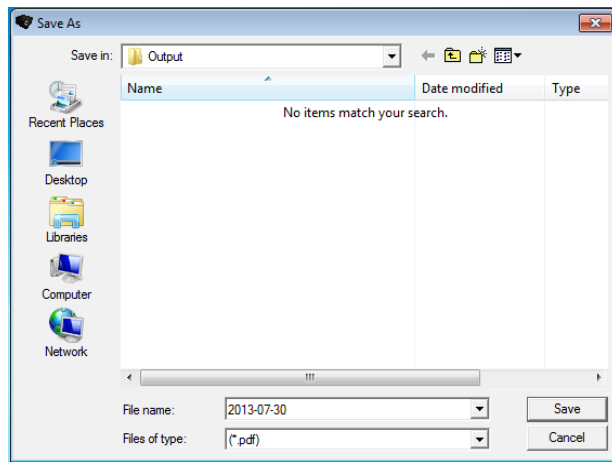


4. 将要扫描的文档放入输入托盘。如果您要扫描单面文档，请确定您要扫描的那一面朝上。

注意：一些非常厚和/或僵直的文档，例如装运信封，可能需要执行下列操作：

- 使用平板或背面文档出口。
  - 使用间隙释放。
  - 在 400 dpi 或更高下扫描以降低扫描仪的传输速度。
5. 当 **1 - 彩色 PDF** 显示在操作员控制面板上，按下**开始/恢复/暂停**按钮。

文档扫描完成后，将显示“另存为”对话框。



6. 输入一个文件名（例如，My First Scan.pdf），然后选择您要将文件保存到的位置（例如在桌面上），然后单击**保存**。

单击**保存**后，将会显示文档以供查看。

注意：将会配置智能触控以满足您的扫描需求。有关智能触控的更多信息，请参阅随附扫描仪提供的 CD 中 *Documentation* 文件夹中的文档。

您的扫描仪已准备好，可以使用。

## 节能模式和关闭扫描仪

**节能模式：**默认情况下，静止 15 分钟后，扫描仪将自动进入节能模式。

要从节能模式激活扫描仪，请执行以下操作之一：

- 按“向上”或“向下”滚动按钮
- 按“开始/恢复/暂停”按钮，或
- 将纸张放入输入托盘

**关闭扫描仪：**按住**电源**按钮超过一秒。默认情况下，如果扫描仪处于节能模式超过 60 分钟，扫描仪将关闭。要重新启动扫描仪，请按**电源**按钮。



## 3 扫描仪调整

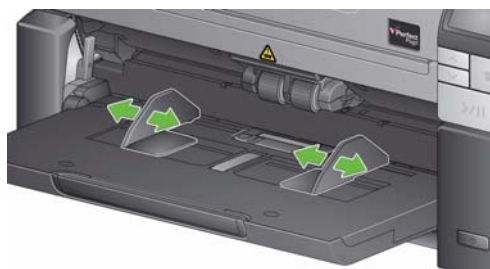
### 目录

调整输入/输出托盘 .....	3-1
平板扫描 .....	3-3
使用背面文档出口 .....	3-5
选择您的扫描应用程序 .....	3-6

### 调整输入/输出托盘

您可调整输入和输出托盘以满足您的扫描需求。

- **调整侧导板** — 可移入或移出侧导板以适合文档尺寸。调整侧导板时，请将您的手放在侧导板底部，高于托盘中的插槽，以轻松将导板滑入或滑出。



- **根据文档长度调整输入托盘** — 输入托盘扩展器有两个位置。
  - 文档长度长达 **11 英寸/27.94 厘米** — 将该扩展器拉到第一个位置上。
  - 文档长度，从 **11 到 17 英寸/27.94 到 43.2 厘米** — 将扩展器拉至全开位置。



- 文档长度超过 **14 英寸/35.6 厘米** — 如果您正在扫描长于 17 英寸/43.2 厘米的文档，则**必须**设置扫描仪驱动程序以容纳这些长文档。确保您检查并确认已将“设备 - 常规”选项卡（TWAIN 数据源）上的**最大长度**选项，或将“扫描仪”选项卡（ISIS 驱动程序）上的**最长文档**选项，设置为比要扫描的最长文档长。

注意：扫描长于 17 英寸/43.2 厘米的文档可能需要操作员帮助。

- **根据文档长度调整输出托盘** — 如果您要扫描长于 11 英寸/27.94 厘米的文档，请打开文档扩展器。



- **文档重量** — 输入托盘能够支撑的重量约为 250 张 20 号普通证券纸。

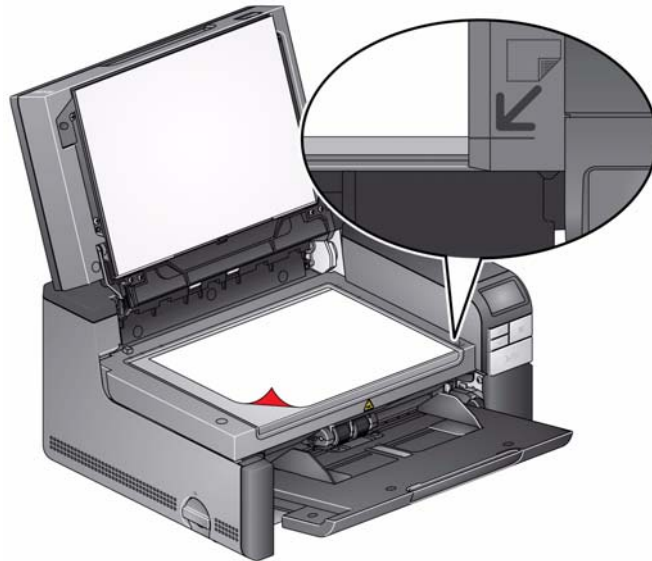
## 平板扫描

平板可用于扫描例外文档、文件夹、书籍、杂志、护照等。

1. 打开平板盖。



2. 将文档**面朝下**放置在玻璃压板上。



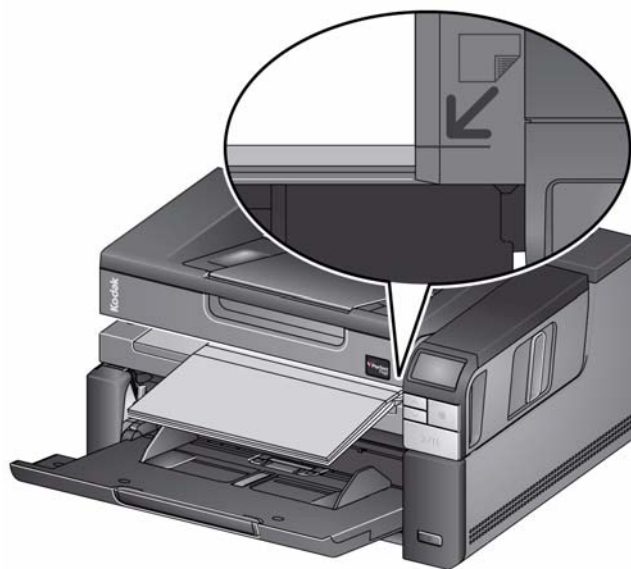
3. 将文档对齐右下角箭头。
4. 合上平板盖。
5. 按**开始/恢复/暂停**按钮以开始扫描。

注意：

- 从平板扫描时，请确保扫描仪的输入托架中没有文档。
- 在输入托架中有文档并且平板中也有文档的情况下，如果按下“扫描”按钮，扫描仪将仅从输入托盘扫描。要从平板扫描，将需要再次按下“扫描”按钮。
- 从平板扫描文档/书籍时，请确保平板盖已关闭。盖子将自动调整到文档/书籍的厚度。



- 在平板上放置文档/或书籍时，文档可能会一直展开到平板的边缘。但是，平板只能扫描与平板玻璃框对齐行上的信息。

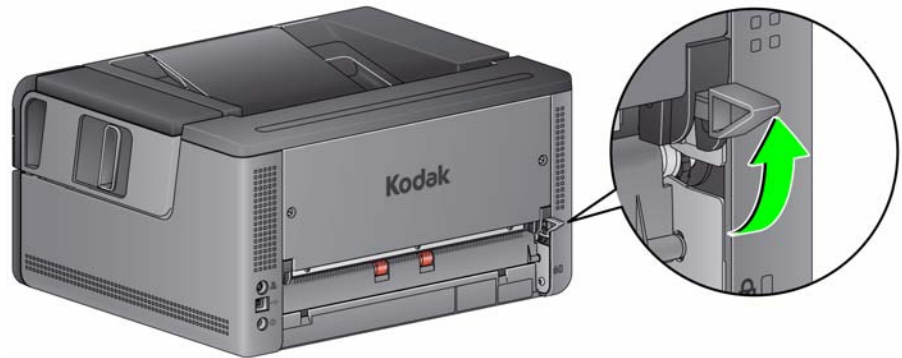


- 平板盖上的白色背景必须保持清洁和通畅。如果存在任何瑕疵，可能会影响自动裁剪的性能。

## 使用背面文档出口

需要特殊处理的文档（例如装运信封等）可以使用背面的出纸口进行输出。此出口提供直通的纸张路径选项，允许异常文档通过传输系统，从而减少文档卡塞的可能性。

要使用背面文档出口，请将背面文档出口杆抬起。



可以在下列情况使用背面文档出口：

- 文档太僵直（例如坚硬）而无法在传输系统内转变方向（U9 显示在操作员控制面板上）。
- 文档脆弱且您不希望它们被弯曲。
- 输出堆叠顺序不是重要考量。
- 将扫描后已不再需要的文档直接扫描到回收站中。
- 扫描照片。

注意：

- 完成后，确保将背面文档出口杆降回其原始位置。
- 使用此选项时，确保扫描仪背面具有足够的空间可送进文档。
- 如果通过背面文档出口扫描几份文档，文档将以相反的扫描顺序输出。
- 在使用后部文档出口时，您无法使用文档打印选项。

## 选择您的扫描应用程序

Kodak Alaris 将两个扫描应用程序包括在您的扫描仪内: Smart Touch 和 *柯达 Capture Desktop Software*。

**Smart Touch** 功能是在您整理数字文档时的 “一触即通” 按钮。现在, 您可使用 Smart Touch 功能组织文档:

- 至您的文件位置
- 作为电子邮件附件
- 至 MS SharePoint Server
- 至打印机
- 至其他桌面应用程序

以各类常用文件格式 — PDF、TIFF、JPEG、RTF 和可搜索 PDF。

备有九个预先定义的任务快捷方式供您使用。您可以修改和重新命名任何快捷方式以创建您自己的自定义任务。您也可以在将影像发送到目的地之前, 预览和轻松编辑这些影像 (缩放、平移、旋转、裁剪等)。

有关 Smart Touch 的更多信息, 请参见随附您的打印机的 CD 上的文档文件夹或访问: [www.kodakalaris.com/go/smarttouch](http://www.kodakalaris.com/go/smarttouch)。

***柯达 Capture Desktop Software*** — 是一个直观式和易于使用的采集软件应用程序, 特别设计于使扫描文档的处理和共享变得简单容易。利用 *柯达 Capture Desktop Software*, 您将可以获得 “现成” 的生产工具, 以及立即拥有可在分散或部门级环境中采集、编辑和输出任何项目的的能力, 范围从单一文档到更大批次的文档。

除了简易和高效扫描的重要特性外, *柯达 Capture Desktop Software* 还具备 *柯达 Capture Pro Software* 的设计和界面, 可提供更多更高级的影像和数据采集自动化功能。

通过基于图标的完整工具集, *柯达 Capture Desktop Software* 为您提供简化的扫描程序。快速和轻松地扫描至文件、创建可搜索PDF, 或是将您的信息集成到共用地点 - 例如Microsoft SharePoint。

*柯达 Capture Desktop Software* 也适用于 *柯达 i2900* 型扫描仪。有关详细信息, 请访问 [www.kodakalaris.com/go/capturepro](http://www.kodakalaris.com/go/capturepro)。

很多其他公司也在他们的扫描应用程序中增加了对 *柯达 i2900* 型扫描仪的支持。请联系这些公司以获得使用这些应用程序的帮助。

## 4 文档打印

---

### 目录

打印机规格 .....	4-2
安装/更换墨盒 .....	4-3
更改打印位置 .....	4-5
问题解决方案 .....	4-6

本章提供使用用于 i2900/i3000 型系列扫描仪的 *柯达* 打印机附件的信息。若要使用打印选项，您必须购买和安装 *柯达* 打印机附件。

注意：有关如何安装此附件的程序，请参阅打印机附件随附的说明。

有关启用打印和设置打印字符串的详细信息，请参阅光盘上的 *TWAIN 数据源或 ISIS 驱动程序* 的《扫描仪设置指南》。

打印机附件能以扫描仪的全速操作。打印机可以添加日期、时间、文档顺序计数器和自定义信息。

可以将打印字符串配置为包括在每个文档中均保持相同的信息，例如批名或操作员，以及可以在每个扫描页中变化的信息，例如文档顺序计数器。

所有打印机控件和功能都通过 TWAIN 数据源和 ISIS 驱动程序访问。

注意：

- 开始扫描工作阶段之前，必须先启用打印及安装墨盒。
- 使用打印机时，请每日清洁扫描仪的纸张通道组件。
- 如果您尝试使用启用了打印的工作设置扫描，并且您尚未安装打印机，将会显示 **U2** 错误。
- 如果您使用后部文档出口，则无法使用文档打印。

## 打印机规格

有关下列规格的详细信息，可在TWAIN数据源或ISIS驱动程序的《扫描仪设置指南》中找到。

特性	说明
最多行数	1
最多字符数	40（包括空格）
打印位置（水平）	9个，手动设置
打印位置（垂直）	由扫描应用程序设置
打印方向	0和90度
字体大小	常规、粗体和超粗体 注释：根据字符的复杂性，并非所有的语言都可支持粗体字体，例如，半角片假名。
打印面	背面（后扫描）
从文档前缘的最小打印距离	0.35英寸/0.89厘米
墨水盒	黑色：HP-C6602A 红色：HP-C6602R
每个墨盒的字符数	多达1,500,000至2,000,000个（根据使用的字体大小而定）
可用的静态字段	用户通过采集软件应用程序指定的信息
可用的动态字段	多达九位数的序列文档编号、日期、四位数时间
支持的语言	任何语音学语言。例如：荷兰文、英文、法文、德文、意大利文、葡萄牙文、西班牙文、日文（半角片假名）



## 安装/更换墨盒

**小心：在扫描期间，请不要调整或维修打印机。**

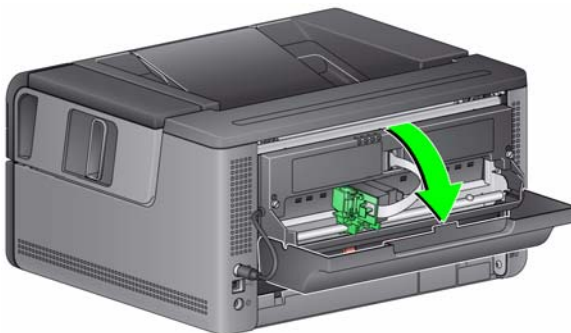
您必须在使用打印机之前安装墨盒。有关订购信息，请参阅第 5 章标题为“补给品与耗材”的小节。

初次安装后，在出现下列情况时更换墨盒：

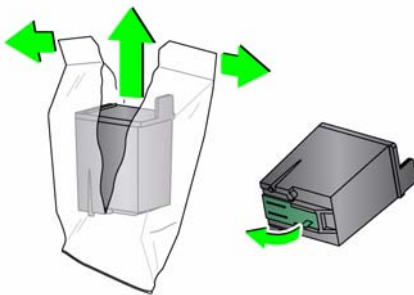
- 打印的字符很浅或不均匀
- 明显的遗失字符或不一致的字符质量
- 清洁后仍无法改进总体打印质量

*重要提示：请遵循联邦、州和当地法律适当处理空的墨盒。*

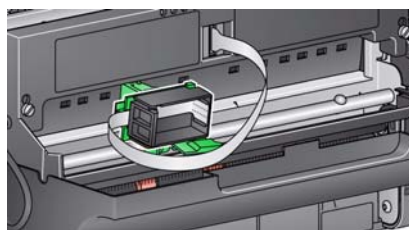
1. 打开增强型打印机盖门。



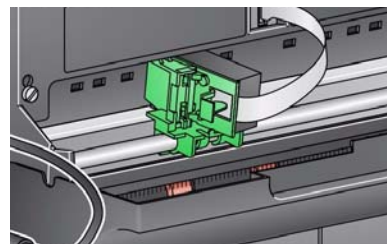
2. 打开墨盒包装并撕下新墨盒上的弹片。



3. 如果打印机托架未处于“载入”位置，则将其旋转至“载入”位置。

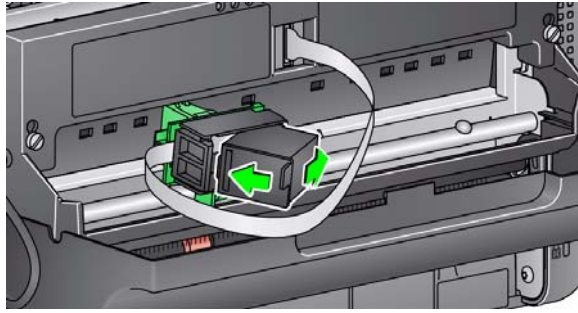


载入位置

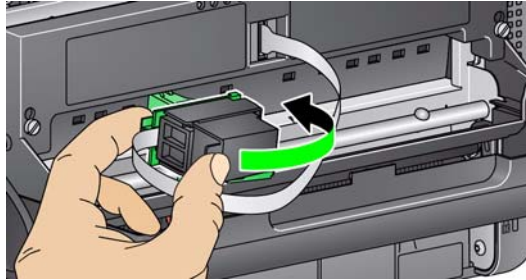


打印位置

- 按照显示将墨盒插入打印机托架。



- 按绿色释放杆并将打印机托架旋转至“打印”位置。



- 将打印机托架滑入所需的打印位置。请参阅本章中标题为“更改打印位置”一节。
- 关闭打印机盖门。

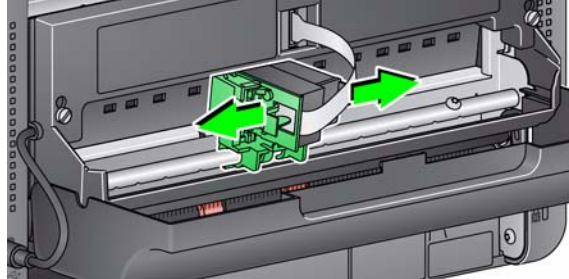
注意：如果打印机盖门未闭合，请确认打印机托架是否在“打印”位置。

## 更改打印位置

水平打印位置必须手动更改。

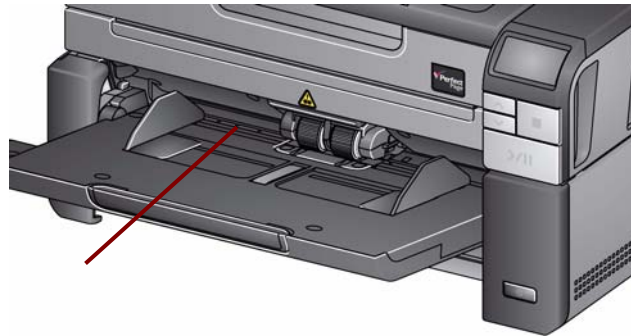
1. 打开增强型打印机盖门。
2. 将打印机托架滑入所需的打印位置。

**重要提示：**更改打印位置时，验证打印机托架是否稳固的位于打印（定位）位置十分重要。当您把打印机托架滑动至打印位置时，您将能够感觉到打印机托架卡入到位。



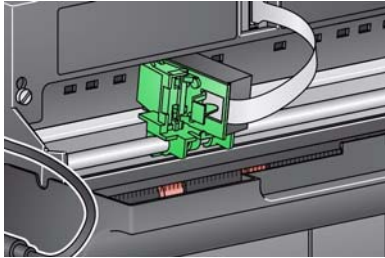
3. 关闭打印机盖门。

**注意：**传送器边缘的打印位置指示器可作为检查水平打印位置的指导。



## 问题解决方案

请使用下表作为一个指导，用来查找您在使用打印机时可能遇到的问题的可能解决方案。

问题	可能的解决方案
打印质量差或不一致	<ul style="list-style-type: none"><li>• 确定墨盒不是空的。</li><li>• 确定墨盒安装正确。</li><li>• 确定墨盒放置在打印的正确位置。</li><li>• 确定已在扫描应用程序中启用打印机，并且已指定了预期的打印字符串。</li><li>• 确定所有的打印机接头都已稳固插接，而且打印机电缆稳固连接。</li><li>• 清洁打印头（请参阅下面的“由于干燥的打印头造成在启动时就发生的打印问题”。）</li></ul>
由于干燥的打印头造成在启动时就发生的打印问题	从打印机托架取出墨盒，并使用不起毛的布或刷子轻涂（不要擦拭）墨盒上的喷墨头，更换墨盒，然后再试。
没有打印	<ul style="list-style-type: none"><li>• 确定已在扫描应用程序中启用打印。</li><li>• 检查以确定墨盒/打印机托架稳固放置在所需的打印位置。</li><li>• 确定保护带已从打印头上取下。</li><li>• 确保插入打印机附件。</li></ul>
尝试打印时，在操作员控制面板中显示 U2	<ul style="list-style-type: none"><li>• 未安装打印机附件或墨盒。</li></ul>
墨水喷洒在扫描仪的背面	<ul style="list-style-type: none"><li>• 验证打印机托架是否平稳放置在打印位置（请参见本章前面的标题为“更改打印位置”一节）。</li></ul>
打印机盖门无法关闭	<ul style="list-style-type: none"><li>• 验证打印机托架是否处于“打印”位置。</li></ul> 

## 5 维护

---

### 目录

清洁工具 and 材料 .....	5-2
打开扫描仪护盖 .....	5-2
清洁程序 .....	5-3
清洁滚筒 .....	5-4
清洁分纸滚筒滚轮 .....	5-4
清洁进纸模块滚轮 .....	5-5
清洁背景条 .....	5-5
清洁成像导轨 .....	5-5
清洁平板玻璃 .....	5-6
运行传输通道清洁纸 .....	5-7
最终清洁步骤 .....	5-7
更换程序 .....	5-8
更换进纸模块或进纸模块滚轮 .....	5-8
更换分纸滚筒 .....	5-10
更换分纸滚筒滚轮 .....	5-10
更换预分纸垫片 .....	5-11
更换背景条 .....	5-11
更换平板背底 .....	5-12
补给品与耗材 .....	5-13

本章说明需要对 *柯达 i2900* 型扫描仪执行的清洁和维护程序。这些程序的执行频率将根据不同的扫描环境、纸张类型和影像处理需求而有所不同。高扫描量将需要更频繁的清洁扫描仪，以及更频繁的更换消耗品。Kodak Alaris 在生产型扫描方面的多年经验，证明了正确清洁和维护您的扫描仪将可以让您在更短的时间内扫描更多纸张，出现的问题也比较少。正确维护的 *i2900* 型扫描仪可以为您提供多年的无故障操作。

扫描仪耗材（滚轮、预分纸垫片等）和清洁耗件可从扫描仪供应商处获取。消耗品以套件形式销售。套件包含正确混合的滚轮、滚筒和预分纸垫片，以便让您轻松地在建议的间隔予以更换。例如，仅更换滚轮而从来不更换分纸滚筒，最终将扫描仪的性能减到最低。在建议的频率更换消耗品将确保最佳性能。

## 清洁工具 and 材料

执行例常的扫描仪维护时，请仅使用这些清洁工具和材料。使用任何其它清洁材料可能会损坏扫描仪。

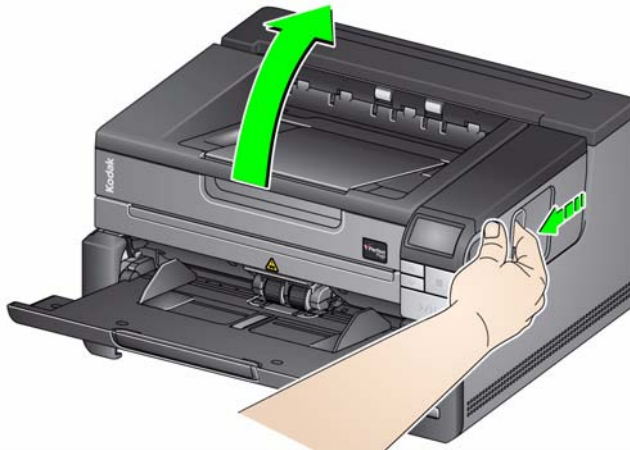
- 柯达 *Digital Science* 传送器清洁纸
- 柯达 *Digital Science* 滚筒清洁垫
- 用于柯达扫描仪的防静电布
- 真空吸尘器和工具

可选：

- Brillianize Detailer 擦拭布
- 无绒布

## 打开扫描仪护盖

1. 关闭扫描仪电源。
2. 从输入托盘、输出托盘和传送器移除任何文档。
3. 将扫描仪护盖释放栓锁向前拉。扫描仪护盖将会部分打开。握住顶盖的中心来完全打开护盖，以便存取内部组件。



4. 完成清洁扫描仪或更换消耗品后，用双手合上扫描仪护盖。

## 清洁程序

定期清洁您的扫描仪和执行预防性维护是确保最佳可能影像质量所必需的。

一些文档类型会产生比较多灰尘和碎片，因此需要比建议的更频繁地执行清洁程序。

清洁您的扫描仪或更换消耗品之前，请审查下列信息：

- 进纸模块和分纸滚筒的橡胶滚轮上染上一些碎屑是正常的。滚轮上有碎屑并不总是意味着卷轴带已磨损或损坏。清洁后，检查滚轮是否磨损，如有必要，更换分纸滚筒、进纸模块或滚轮。
- 清洁滚筒/滚轮时，让滚筒/滚轮在扫描前完全干透。
- 请仅使用建议的清洁耗材。使用未经批准的清洁剂或溶剂可能会损坏橡胶滚轮。
- 不要在密闭的地方使用清洁剂，要备有足够的通风设施。
- 不要在热烫表面上使用清洁剂。清洁前，让表面冷却到环境温度。
- 切勿使用罐装 / 压缩气体。使用压缩气体会导致尘埃被强制进入扫描仪的成像系统并停留在会导致影像质量问题的区域，且必须在卸下照相机后才可以进行清洁。
- 请勿在扫描仪上或其周围使用易燃的压缩气溶胶。
- 除了建议的清洁供应品外，您还可以使用真空吸尘器清除扫描仪中的碎屑。
- 静电抹布含有异丙醇，会导致眼睛不适及皮肤干燥。进行维护程序后，用肥皂和清水洗手。有关详细信息，请参阅“材料安全数据表”(MSDS)。MSDS 可从 Kodak Alaris 网站 [www.kodakalaris.com/en-us/about/ehs](http://www.kodakalaris.com/en-us/about/ehs) 获取。

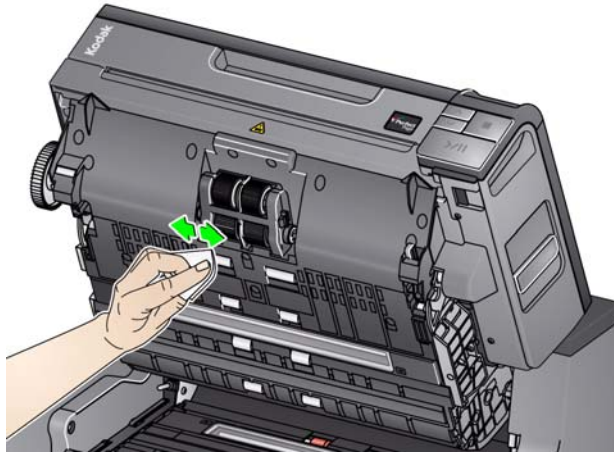
注意：要获取 MSDS，您需要提供耗材的目录号。请参阅本章稍后部分的“消耗与消耗品”小节，获取目录号。

- 滚筒清洁垫片包含会刺激眼睛的钠醇醚酸以及钠硅酸盐。有关详情，请参阅 MSDS。

## 清洁滚筒

清洁滚筒包括传输区域中的所有滚筒、分纸滚筒滚轮和进纸模块滚轮。

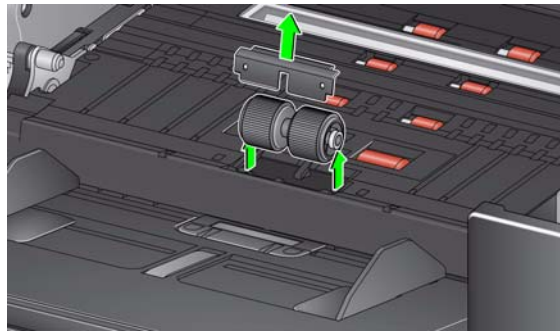
1. 关闭扫描仪，打开扫描仪护盖。
2. 用手转动滚筒并使用滚筒清洁垫片擦拭。



3. 使用无绒布擦干滚筒。

## 清洁分纸滚筒滚轮

4. 抬高并取出预分纸垫片。
5. 卸下分纸滚筒。



6. 用手转动分纸滚筒滚轮并使用滚筒清洁垫片擦拭。为了获得最佳清洁效果，平行于螺纹擦拭滚轮，以便清除螺纹间的残余物。

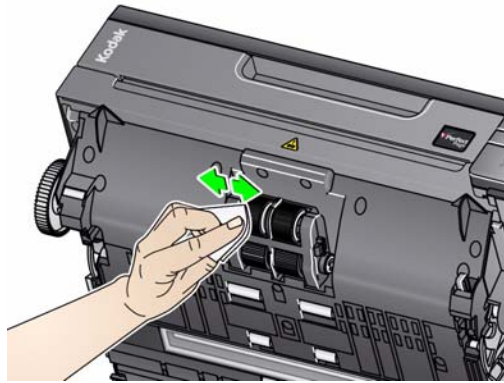


7. 检查滚轮。如果分纸模块滚轮存在磨损或损坏的迹象，请更换滚轮或分纸滚筒。请参阅本章后面的“更换程序”。
8. 将分纸滚筒上的插槽和固定器对齐，装回分纸滚筒。
9. 装回预分纸垫片。请确定将它卡入到位。



## 清洁进纸模块滚轮

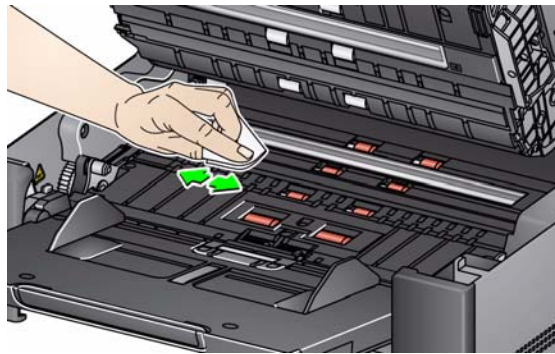
10. 用手转动进纸模块滚轮并使用滚筒清洁垫片擦拭，清洁进纸模块滚轮。为了获得最佳清洁效果，平行于螺纹擦拭滚轮，以便清除螺纹间的残余物。清洁滚轮时您无须取下进纸模块。



11. 检查滚轮。如果滚轮存在磨损或损坏的迹象，请更换进纸模块滚轮或进纸模块。请参阅本章后面的“更换程序”。

## 清洁背景条

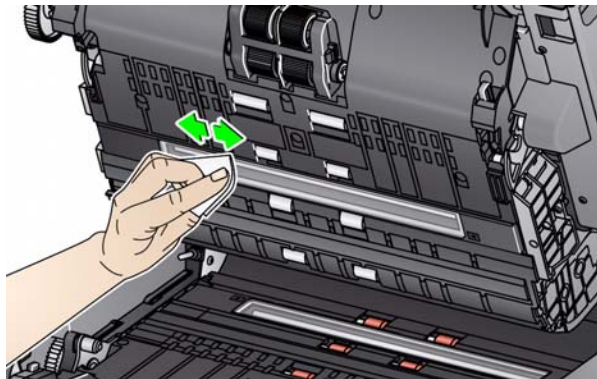
12. 使用 Staticide 擦拭布或 Brilliance Detailer 擦拭布来清洁上下方的背景条。



13. 使用几乎干的 Staticide 擦拭布再次擦拭上下方的背景条以清除所有条纹。

## 清洁成像导轨

14. 使用 Brilliance Detailer 擦拭布（步骤 1）或 Staticide 擦拭布擦拭上方和下方成像区。清洁时请务必小心不要刮花成像区。



15. 使用 Brilliance 擦拭布（步骤 2）或几乎干的 Staticide 擦拭布再次擦拭上方和下方成像区以清除所有条纹。
16. 合上扫描仪护盖。
17. 完成所有清洁程序后，打开扫描仪电源。

## 清洁平板玻璃

平板的玻璃压板会聚集指印和灰尘。请使用 柯达扫描仪的 Staticide 擦拭布或 Brilliantize Detailer 擦拭布来清洁玻璃压板。

1. 打开平板盖。
2. 使用 Brilliantize 擦拭布（步骤 1）或 Staticide 擦拭布擦拭玻璃压板。



3. 使用 Brilliantize 擦拭布（步骤 2）或几乎干的 Staticide 擦拭布擦干玻璃压板。
4. 合上平板盖。

**重要提示：**请勿将清洁液体喷洒到平板的玻璃压板上，因为这些液体可能会渗入到玻璃表面之下，并造成损坏。

## 运行传输通道清洁纸

应该送进传输系统清洁纸数次以清洁传输系统。

1. 拆除传输系统清洁纸的包装。
2. 将侧导轨调整到最宽的位置。
3. 将传送器清洁纸黏性面朝上放入输入托盘中。
4. 扫描传输系统清洁页。
5. 将传送器清洁纸从输出托盘中取出，然后将其黏性面朝下放入输入托盘中并重新扫描。
6. 可能需要多次重复步骤 4 和 5，直至取出所有残余物。

注意：当传输系统清洁纸变脏和/或失去其粘性时，请将它丢弃并使用新的。

## 最终清洁步骤

完成运行传输系统清洁纸后：

1. 打开扫描仪护盖。
2. 用无绒布擦拭顶端和底端成像导轨露出的那一侧。
3. 关闭扫描仪护盖并扫描测试影像以确保影像质量。

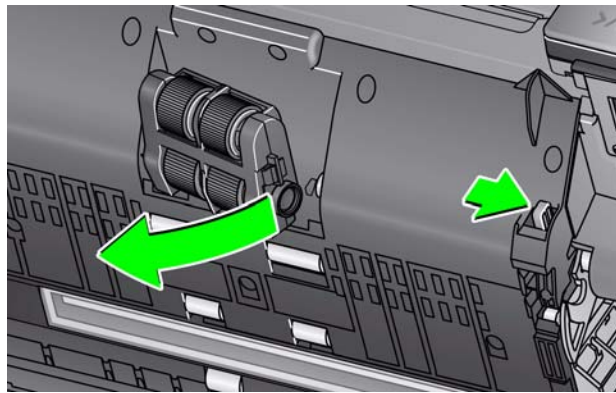
## 更换程序

本节为您提供更换下列部件的程序。请将下表作为更换频率的指导。

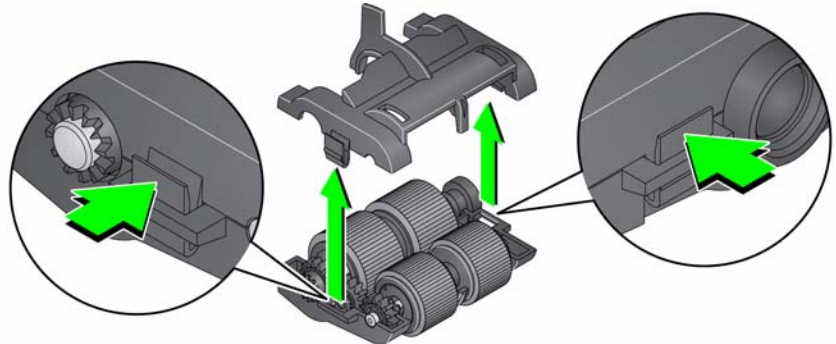
- **进纸模块滚轮和分纸滚筒滚轮** — 滚轮的使用寿命将根据纸张类型、环境和清洁度而有所不同。标称的滚轮使用寿命约为 500,000 张文档；结果将会不同。进纸器性能退化、重张进纸、中断等，都表示需要更换滚轮。
- **进纸模块** — 建议每打印 1,000,000 张文档安装一次新的进纸模块。
- **预分纸垫片** — 建议您至少每打印 250,000 张文档在更换分纸滚筒滚轮或分纸滚筒的同时更换预分纸垫片。
- **分纸滚轮** — 滚轮的使用寿命将根据纸张类型、环境和清洁度而有所不同。标称的滚轮使用寿命约为 250,000 张文档；结果将会不同。进纸器性能退化、重张进纸、中断等，都表示需要更换滚轮。
- **分纸滚筒** — 建议每打印 500,000 张文档安装一次新的分纸滚筒。

### 更换进纸模块或进纸模块滚轮

1. 打开扫描仪护盖。
2. 将进纸模块释放杆向右推以释放进纸模块。

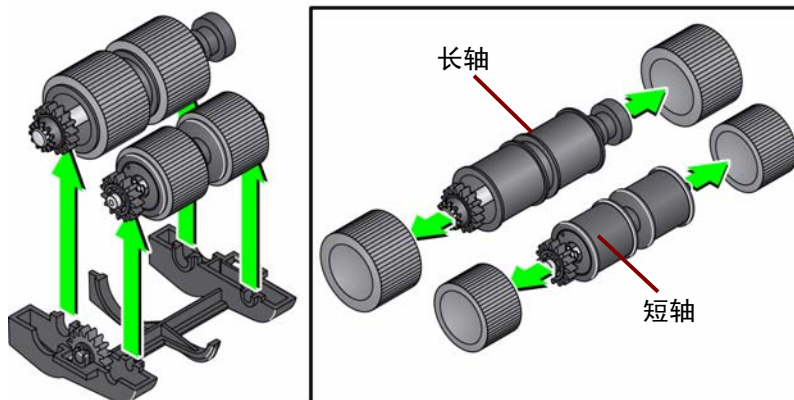


3. 如果您只要更换进纸模块，请执行步骤 10。如果您要更换滚轮，请执行步骤 4。
4. 在用一只手握住底部支架时，用另一只手按锁定弹片（一边一个），向上拉顶端支架使它离开滚筒。



5. 取下两个核心组件。

6. 将滚轮从轴心滑出，更换每一个滚轮。

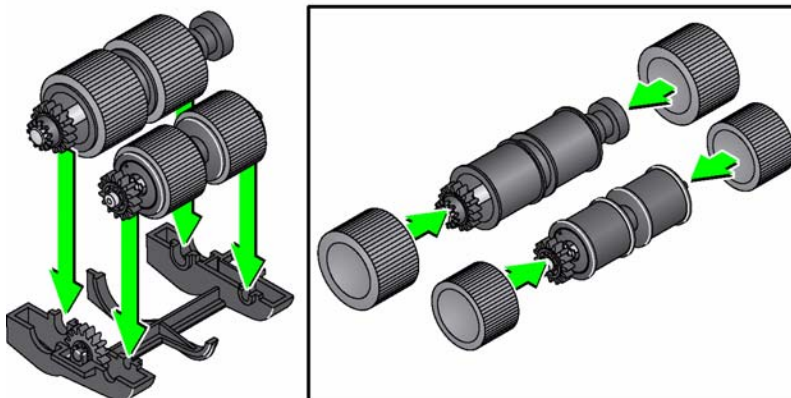


7. 安装每一个新的滚轮，将它环绕轴心轻轻拉伸。滚轮不需要以任何特定方向安装。

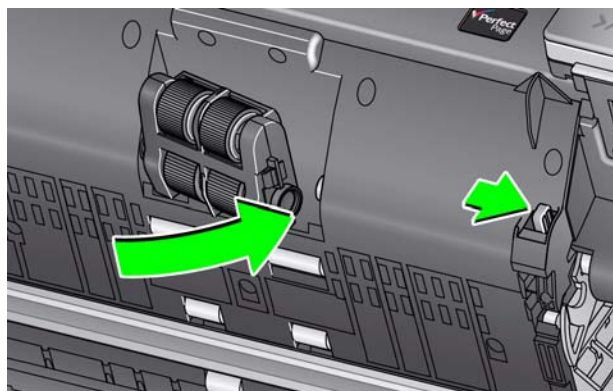
注意：更换滚轮时，确保将较大的滚轮放在长轴上，将较小的滚轮放在短轴上。

**重要：**不要过度伸张滚轮以避免将它撕裂。

8. 将每个核心组件装回底端进纸模块支架，将顶端支架的弹片对齐底端支架的插槽。



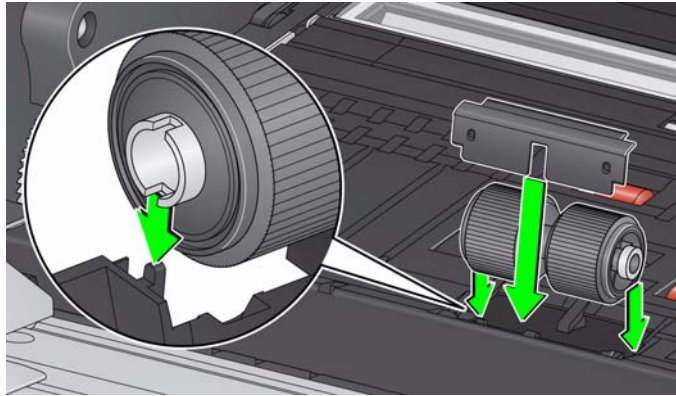
9. 同时按下顶端和底端支架直到它们卡入到位。
10. 将进纸模块释放杆向右推以将进纸模块插入到位。确保终点对齐，然后释放进纸模块释放杆。验证进纸模块是否稳固到位。



11. 合上扫描仪护盖。

## 更换分纸滚筒

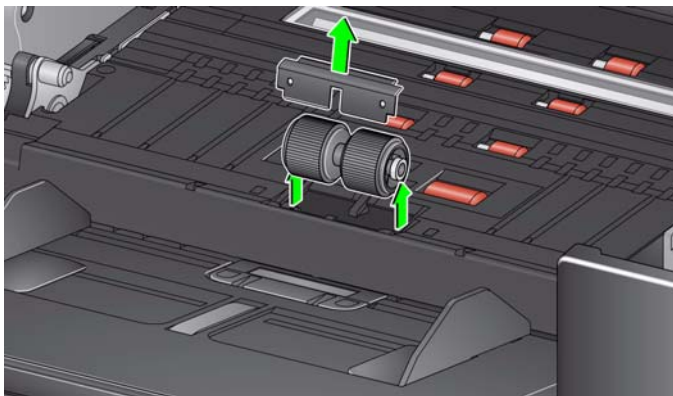
1. 打开扫描仪护盖。
2. 抬高并取出预分纸垫片，然后取出分纸滚筒。
3. 插入新的分纸滚筒。确定将分纸滚筒上的插槽和固定器对齐。



4. 装回预分纸垫片。请确定将它卡入到位。  
注意：建议在每次更换分纸滚筒或分纸滚轮的同时更换预分纸垫片。
5. 合上扫描仪护盖。

## 更换分纸滚筒滚轮

1. 打开扫描仪护盖。
2. 抬高并取出预分纸垫片，然后取出分纸滚筒。

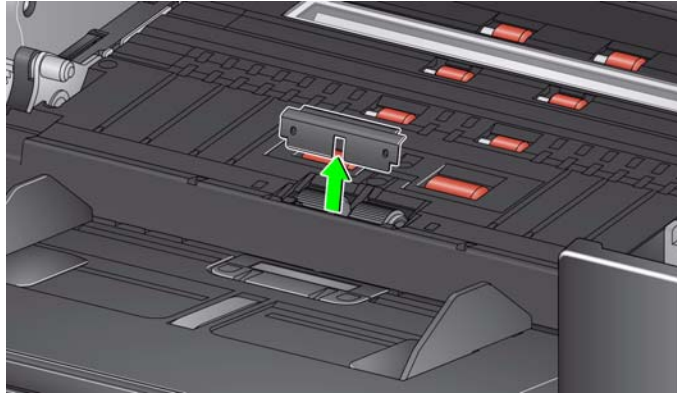


3. 将滚轮从轴心滑出，更换每一个滚轮。
4. 装每一个新的滚轮，将它环绕轴心轻轻拉伸。  
**重要：**不要过度伸张滚轮以避免将它撕裂。
5. 装回分纸滚筒。确定将分纸滚筒上的插槽和固定器对齐。
6. 装回预分纸垫片。请确定将它卡入到位。  
注意：建议在每次更换分纸滚筒或分纸滚轮的同时更换预分纸垫片。
7. 合上扫描仪护盖。

## 更换预分纸垫片

当多份文档进纸的现象不断增加时，请更换预分纸垫片。

1. 打开扫描仪护盖。
2. 抬高并取出预分纸垫片。

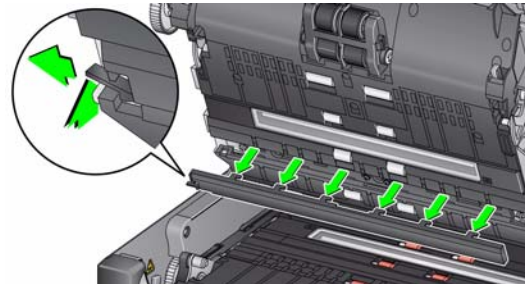


3. 安装新的预分纸垫片。请确定将它卡入到位。
4. 合上扫描仪护盖。

## 替换背景条

极少情况下，您可能需要更换背景条，此时请执行下列步骤。

1. 打开扫描仪护盖。
2. 抬起上方背景条左侧的弹片并在将背景条从其位置拉出时将其滑动至左侧。



3. 通过对齐带有插槽的弹片插入新背景条，并将其滑动至右侧，直至其卡入到位。
4. 重复步骤 2 和 3 更换下方的背景条。

注意：更换下部背景条状纸时，锁扣位于右侧，条状纸向右滑动。

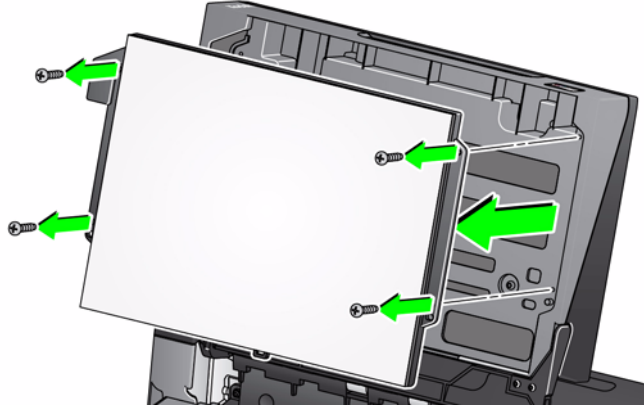
5. 合上扫描仪护盖。

## 更换平板背底

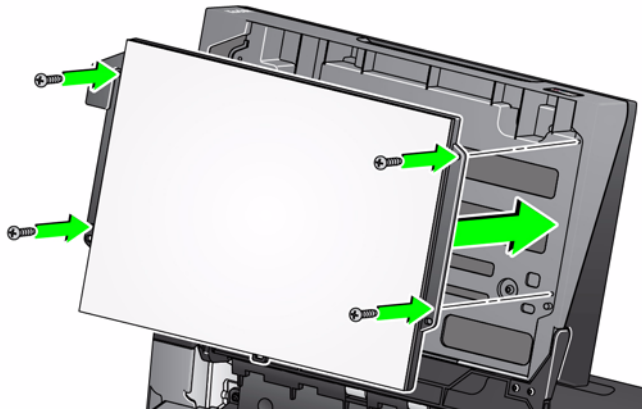
在平板背底损坏或非常脏时，请更换平板背底。如果您遇到剪切问题，请检查背底并在必要时更换它。

注：在更换期间，应小心处理平板背底。

1. 打开平板盖。
2. 使用十字头螺丝起子，旋松并取下用于将平板背底固定到位的四颗螺钉。



3. 将新平板对准安装位置，然后插入螺钉并旋紧，直到平板背底固定到位。





## 补给品与耗材

要订购耗材，请与您的扫描仪供应商联系。

补给品/耗材	产品目录号
i2900 和 i3000 系列扫描仪的进纸器消耗品套件	129 9676
i2900 和 i3000 系列扫描仪的黑色背景	136 4421
柯达 <i>Digital Science</i> 传输系统清洁纸（50 张）	169 0783
柯达 <i>Digital Science</i> 滚筒清洁垫（24 个）	853 5981
用于柯达扫描仪的防静电布（144 块）	896 5519
<i>Brilliance Detailer</i> 擦拭布/用于柯达扫描仪	826 6488
打印机黑色墨盒	818 3386
打印机红色墨盒	159 6832
i2900 系列扫描仪的平板黑色背景	176 3325
附件	产品目录号
打印机附件	132 4391
柯达 A3 平板配件	189 4351
打印机托架	176 3218

注意：

- *Staticide* 擦拭布并不在所有国家/地区都有提供。
- 物品和产品目录号可能会随时更改。

# 6 故障排除

## 目录

问题解决方案 .....	6-1
指示灯和错误代码 .....	6-4
升级软件 .....	6-5
联系服务 .....	6-5

## 问题解决方案

在使用 柯达 i2900 型扫描仪时若遇到问题，请使用下表查找可能的解决方法。

问题	可能的解决方案
文档卡纸或送进多个文档	请确定： <ul style="list-style-type: none"><li>• 所有文档符合附录 A 规格中所列出的尺寸、重量和类型规格等。</li><li>• 已从文档中取出所有钉书钉和回形针。</li><li>• 所有滚筒和滚轮是清洁的，并且分纸滚筒和进纸模块均已正确安装。请参阅第 5 章 <i>维护</i> 中的程序。</li></ul> <b>要清除卡纸：</b> <ul style="list-style-type: none"><li>• 从输入托盘中取出任何文档。</li><li>• 打开扫描仪护盖。</li><li>• 查找卡塞的文档并将其取出。</li><li>• 关闭扫描仪护盖并恢复扫描。</li></ul>
U9（文档卡塞）将会在操作员控制面板中显示，纸张会停止在传输系统内但并非卡纸。	验证已将“设备 - 常规”选项卡（TWAIN 数据源）上的 <b>文档管理：最大长度</b> 选项或“扫描仪”选项卡（ISIS 驱动程序）上的 <b>最长文档</b> 选项设置为比要扫描的最长文档长。默认值为 17 英寸/43.2 厘米。
扫描仪不能扫描/送进文档	请确定： <ul style="list-style-type: none"><li>• 电源线插好并已打开电源。</li><li>• 已按下“电源”按钮且绿色 LED 亮起。</li><li>• 扫描仪护盖完全合上。</li><li>• 文档与进纸模块有接触并覆盖纸张存在传感器。</li><li>• 文档符合尺寸、重量和类型等规格。</li><li>• 对于较厚的文档，垂直旋转间隙释放拨盘以调整进纸模块和分纸模块之间的间距。</li><li>• 检查进纸模块和分纸滚筒是否出现磨损迹象，并且在必要时予以更换。</li></ul> 您也可以关闭扫描仪电源然后再打开。
影像质量不佳或下降	确保扫描仪和成像导轨清洁。请参阅第 5 章 <i>维护</i> 。

问题	可能的解决方案
<p><b>0</b> 在打开扫描仪电源后显示在操作员控制面板中，表示扫描仪没有与 PC 通信。</p>	<p>请尝试下列操作：</p> <ul style="list-style-type: none"> <li>• 确保您正在使用 USB 2.0（或更高版本）连接。USB 1.1 将无法工作。</li> <li>• 检查以确定 USB 电缆工作状态良好并已稳固插入 PC 和 USB 端口。</li> <li>• 确定已加载软件。</li> <li>• 检查 PC 是否识别扫描仪。</li> </ul> <ol style="list-style-type: none"> <li>1. 单击<b>开始&gt;设置&gt;控制面板&gt;管理工具&gt;计算机管理</b>以显示“计算机管理”窗口。</li> <li>2. 选择<b>设备管理器</b>然后选择您的 PC。</li> </ol>  <p>柯达 i2900 型扫描仪应在<b>成像设备</b>下显示。</p> <ol style="list-style-type: none"> <li>3. 单击<b>操作&gt;扫描硬件更改</b>。</li> </ol>
<p>发生“伪”卡纸或重张进纸</p>	<p>确定传输区是清洁的。</p>
<p>11 英寸/27.94 厘米或更长的文档无法送进或卡塞</p>	<p>确保输入和输出托盘扩展器已拉开以支持长文档。另请参阅第 6-1 页的<b>问题 U9（文档卡塞）</b>。</p>
<p>扫描仪运行速度缓慢</p>	<ul style="list-style-type: none"> <li>• 您的计算机可能不符合扫描仪的最低要求。</li> <li>• 一些影像处理功能会降低扫描仪速度。</li> <li>• 分辨率(dpi)设置可能过高。</li> <li>• 您的防毒软件可能扫描所有的TIFF或JPEG文件。</li> <li>• 确定您是扫描至本机磁盘。</li> </ul>
<p>扫描时纸张扭曲</p>	<p>请确定：</p> <ul style="list-style-type: none"> <li>• 将输入托盘侧导轨调整为适合送入的文档。</li> <li>• 文档进纸时与进纸模块呈直角。</li> <li>• 已从文档中取出所有钉书钉和回形针。</li> <li>• 进纸模块、分纸滚筒和传输滚筒是清洁的。</li> <li>• 扫描仪护盖紧密合上。</li> </ul>

问题	可能的解决方案
扫描仪在扫描期间暂停时间过长	请确定： <ul style="list-style-type: none"> <li>• 主机计算机符合扫描的最低要求。</li> <li>• 硬盘驱动器上有足够的可用空间。</li> <li>• 所有其它应用程序已关闭。</li> <li>• 您正在使用 USB 2.0（或更高版本）连接。</li> </ul> 您还可以尝试更改扫描应用程序中的扫描选项（压缩等）。
扫描后文档上出现滚筒标记或条纹	清洁进纸模块、传输滚筒和分纸滚筒及滚轮。请参阅第 5 章 <i>维护</i> 。
影像上出现垂直线	<ul style="list-style-type: none"> <li>• 清洁成像导轨。请参阅第 5 章 <i>维护</i>。</li> <li>• 启用 <b>条纹过滤器</b> 选项或提高强度。</li> </ul>
文档出现重张进纸	请确定： <ul style="list-style-type: none"> <li>• 所有成批文档的前缘均位于输入托盘的中央位置，以便每个文档均与进纸滚筒相接触。</li> <li>• 进纸模块和分纸滚筒是清洁的且没有磨损。</li> <li>• 具有特殊质地或表面的文档以手动方式进纸。</li> <li>• 间隙释放未处于垂直位置。</li> </ul>
<b>U3</b> 显示在操作员控制面板中	您尝试扫描的文档过长。 <ul style="list-style-type: none"> <li>• 验证已将“设备 - 常规”选项卡（TWAIN 数据源）上的 <b>文档管理：最大长度</b> 选项或“扫描仪”选项卡（ISIS 驱动程序）上的 <b>最长文档</b> 选项设置为比要扫描的最长文档长。默认值为 17 英寸/43.2 厘米。</li> <li>• 降低分辨率。</li> </ul>

## 指示灯和错误代码

**稳定的绿色：**扫描仪正在扫描。

**快速闪烁绿色：**正在等待操作员的操作。

**缓慢闪烁绿色：**扫描仪处于节能模式。

**稳定的红色：**表示出现扫描仪错误，例如：扫描仪护盖已打开。

**稳定红色然后闪烁绿色：**扫描仪正在开机。

打开扫描仪电源后，红色和绿色指示灯将闪烁。大约 12 秒后，两个指示灯均将熄灭。当绿色指示灯稳定时，表示扫描仪已准备就绪可以开始扫描。但是，主计算机可能需要几秒钟来检测扫描仪。

**指示灯** — 下面提供可能显示的代码的列表。

代码	LED 指示灯	说明
U1	红色	检查成像导轨。
U2	红色	缺少墨盒。
U3	红色	文档太长。
U6	红色	扫描仪护盖打开。
U7	红色	<ul style="list-style-type: none"><li>• 输入托盘内纸张过多。</li><li>• 进纸模块未正确插入。</li></ul>
U8	绿色闪烁	重张进纸暂停；正在等待用户输入。
U8	红色	重张进纸停止。
U9	红色	文档卡塞或纸张路径被阻。
U41, U42	红色	校准失败。请再尝试校准。如果再次失败，请致电服务部门。
U51	红色	USB 电缆在扫描仪运行时断开。重新扫描文档。
U52	红色	超时。重新扫描文档。
U53	红色	USB 速度不受支持。确保使用 USB 2.0（或更高版本）连接。
U55	红色	USB 事件超过阈值。重新扫描文档。
U56	红色	图像采集已开始。重新扫描文档。
U57	红色	图像页脚丢失。重新扫描文档。
Exx	红色	<ul style="list-style-type: none"><li>• 确定所有电缆正确连接。</li><li>• 关闭然后再打开电源。</li></ul> 如果问题仍然存在，请致电服务部门。

## 升级软件

Kodak Alaris 会经常更新驱动程序及固件以纠正问题和添加新功能。如果您遇到错误代码 (Ex)，您应该在联系服务部门之前，升级到最新的驱动程序。请访问 [www.kodakalaris.com/go/IMsupport](http://www.kodakalaris.com/go/IMsupport)，进入 **i2900 软件及驱动程序**并下载最新的升级。

## 请联系服务中心

1. 请访问 [www.kodakalaris.com/go/IMsupport](http://www.kodakalaris.com/go/IMsupport) 以获取适用于您的国家/地区的最新电话号码。
2. 致电时，请准备以下信息：
  - 问题的说明。
  - 扫描仪型号和序号。
  - 计算机配置。
  - 您使用的扫描应用程序。

## 附录 A 规格

扫描仪类型 / 速度	带有自动文档进纸器和内置平板的双面彩色扫描仪。 在 200 dpi 和 300 dpi 下，每分钟纵向扫描 60 页；黑白。
扫描技术	双 CCD
输出分辨率	100、150、200、240、250、300、400、500、600 和 1200 dpi
输出文件格式	单页和多页的 TIFF、JPEG、RTF、BMP 和 PDF
最大 / 最小文档宽度	自动进纸：8.5 英寸（21.6 厘米）/2.5 英寸（6.4 厘米） 手动进纸：8.5 英寸（21.6 厘米）/2 英寸（5 厘米）
最大 / 最小文档长度	自动进纸：34 英寸（86.4 厘米）/2.5 英寸（6.4 厘米） 手动进纸：34 英寸（86.4 厘米）/2 英寸（5 厘米）（仅背面的出纸口） 长文档模式：160 英寸（4.1 米）最大长度 （扫描仪支持扫描长度最大 160 英寸（406.4 厘米）的长文档并且可以分割图像。）
ADF 容量	250 张
建议每日扫描量	ADF：10,000 页 / 日 内置 A4 平板：100 页 / 日
照明	即时 LED
用电需求	100 V - 240 V（国际），50/60 Hz
扫描仪尺寸	高度：9.4 英寸 /23.8 厘米 宽度：17 英寸 /43.18 厘米 深度（输入托盘已关闭）：14.6 英寸 /37.1 厘米
扫描仪重量	35 磅 /15.8 公斤
主机连接	USB 3.0
工作温度	59 °F 到 95 °F /15 °C 到 35 °C
湿度	相对湿度 15% 至 80%
环境因素	符合能源之星标准的扫描仪
功耗 - 扫描仪	休眠模式：<4.5 瓦 运行时：<75 瓦 关闭时：<0.5 瓦
声学噪音（声音功率水平）	工作时：低于 60 dB 关闭模式或就绪模式：低于 30 dB
电气额定	24 Vdc 2.5 A

## 系统要求

### 建议的系统配置

- PC: Intel Core i7 2600, 3.4 GHz/每个内核或更高配置
- USB 2.0 高速
- 4 GB RAM 或更大
- 支持的操作系统:
  - Microsoft Windows XP (Home 和 Professional); SP2 或更高版本
  - Microsoft Windows XP Professional x64 Edition; SP2 或更高版本
  - Microsoft Windows Vista; SP1 或更高版本
  - Microsoft Windows Vista x64 Edition
  - Microsoft Windows 7 (Home 和 Professional)
  - Microsoft Windows 7 x64 Edition (Home 和 Professional)
  - Microsoft Windows 8 (32 位和 64 位)
  - Microsoft Windows 10 (32 位和 64 位)
  - Microsoft Windows 2008 Server (32 位和 64 位)
  - Microsoft Windows 2012 Server (32 位和 64 位)
  - Linux Ubuntu 14.04

### 随附的驱动程序:

- Windows 操作系统: TWAIN、ISIS、WIA
- Linux 分发软件: TWAIN 和 SANE



# 附录 B 保修 - 仅适用于美国和加拿大

---

恭喜您购买 *柯达* 扫描仪。柯达扫描仪经过精心设计来为最终用户提供最佳性能和可靠性。所有的 *柯达* 扫描仪都包含下列“有限保修”。

## 柯达扫描仪的“有限保修”

Kodak Alaris Inc. 为 Kodak Alaris 或通过 Kodak Alaris 的授权销售渠道销售的 *柯达* 扫描仪提供下列“有限保修”（不包括备件和耗材）：

Kodak Alaris Inc. 保证 *柯达* 扫描仪，从销售到产品适用的有限保修期止，不含材料或手工上的任何缺陷，并且符合适用于该特定 *柯达* 扫描仪的性能规格。

所有的 *柯达* 扫描仪都遵循下列的“保修排除情况”说明。有缺陷或不符合产品规格的 *柯达* 扫描仪，将会根据 Kodak Alaris 的选择进行维修或使用新的或再造产品替换。

购买者可以访问 [www.kodakalaris.com/go/IMSsupport](http://www.kodakalaris.com/go/IMSsupport) 或检查 *柯达* 扫描仪随附的“有限保修摘要卡”，确定所购买的 *柯达* 扫描仪的适用“有限保修”期。

需要出示购买证明来证明可使用保修服务的资格。

## 保修排除情况

Kodak Alaris 的“有限保修”不适用于在购买后，由事故、意外、天灾或运输导致的 *柯达* 扫描仪实体损坏，包括 (a) 没有按照 Kodak Alaris 当时最新的“装箱和运输指导”正确装箱和将扫描仪退还 Kodak Alaris 进行保修服务，包括没有在运输前装回运输安全装置，或没有在使用前先取下运输安全装置；(b) 由用户的安装、系统集成、编程、重新安装用户的操作系统或应用程序软件、执行系统工程、重新安置、改造数据，或拆除产品或任何组件（包括连接器、护盖、玻璃、插针、托盘或密封垫破裂）所导致；(c) 由非 Kodak Alaris 或 Kodak Alaris 授权服务供应商提供服务、修改或维修所导致，或由篡改、使用伪造品或其他非 Kodak Alaris 组件、组合件、附件或模块所导致；(d) 因为误用、不合理的处理或维护、不当使用、操作员错误、未正确监督和维护所导致，包括使用未经 Kodak Alaris 认可的清洁产品或其他附件，或违反建议的步骤或规格使用产品；(e) 因为环境条件（例如，过热或其他不适合的物理操作环境）、腐蚀、沾污、产品外部的电气工作，或无法提供静电释放 (ESD) 保护所导致；(f) 因为无法安装产品可用的固件更新或版本所导致，以及 (g) 因为其他补充的排除情况所导致，其列表定时在线 ([www.kodakalaris.com/go/IMSsupport](http://www.kodakalaris.com/go/IMSsupport)) 发布。

Kodak Alaris 没有为在美国和加拿大以外的国家（地区）购买的产品提供“有限保修”。从国外销售渠道购买产品的购买者，必须通过原始购买来源要求保修项目（若有）。

Kodak Alaris 没有为购买作为第三方制造商的产品、计算机系统或其他电子设备的一部分的产品提供“有限保修”。

这些产品的任何保修由 OEM（原始设备制造商）作为制造商的产品或系统的一部分提供。

替换产品将采取有缺陷产品适用“有限保修”期的剩余时间或三十 (30) 天为标准，视何者较长为定。

## 安装警告和免责声明

KODAK ALARIS 不对由销售、安装、使用、维修或不正确运行本产品，不论出于什么原因，所导致的任何相应或意外损害承担责任。KODAK ALARIS 不承担责任的这类损害包括但不限于，收入或利润的损失、数据丢失、停机成本、丧失产品的使用、任何替代产品、设施或服务的成本、或这类损害引起的客户索赔。

如果本附录中的其他章节与“有限保修”之间出现任何冲突，将以“有限保修”的条款作为优先。

## 如何获取“有限保修”服务

柯达扫描仪随附关于拆除包装、设置、安装和操作的信息。仔细阅读《使用指南》将可以获得最终用户对于安装、操作和维护产品的大部分技术问题的答案。但是，如果需要附加的技术支持，您可以访问我们的下列网站：[www.kodakalaris.com/go/IMsupport](http://www.kodakalaris.com/go/IMsupport) 或联系：KODAK ALARIS 的回应中心：(800) 822-1414

“回应中心”从美国东部时间周一至周五（不包括 Kodak Alaris 假期）上午 8 时至下午 5 时提供服务。

致电前，合格购买者应该准备好柯达扫描仪的型号、部件号、序号和购买证明。合格购买者还应该准备提供问题的说明。

“回应中心”的职员将会在电话中帮助最终用户解决问题。最终用户可能会被要求运行一些简单的自我诊断测试，然后报告结果状态和错误代码信息。这将可以帮助“回应中心”确定问题是否出在柯达扫描仪或其他部件上，以及是否能够通过电话解决该问题。如果“回应中心”确定存在硬件问题，而且该硬件仍处于“有限保修”或购买的“维护协议”有效期，则会根据需要，分配“退还材料授权号”（RMA），启用服务请求和进行维修或替换程序。

## 装箱和运输指导

购买者必须以保证完整保护产品不会受到运输损害的方式运输所有的保修退还产品。否则，将会使柯达扫描仪保修失效。Kodak Alaris 建议购买者保留原始包装箱和包装材料，用于存储或运输。Kodak Alaris 对于和运输损坏有关的问题概不负责。购买者必须仅退还柯达扫描仪。运输前，购买者必须取下和保存所有的“附加”物件（例如，适配器、电缆、软件、手册等）。Kodak Alaris 对于这些物件不承担任何责任，而且它们将不会连同已维修或替换的柯达扫描仪一起送还。所有产品应该使用原始运输箱，或该退还装置的授权包装箱，包装妥当再退还 Kodak Alaris。运输柯达扫描仪前，购买者必须安装运输安全装置。如果没有原始包装可用，请联系 Kodak Alaris 的回应中心：(800) 822-1414，索取部件号和替换包装材料订购信息。

## 退还程序

对于在此“有限保修”有效期的柯达扫描仪的合格购买者，如果想要获得维修服务，必须通过致电 (800) 822-1414 获取一个“退还材料授权号”（RMA），并且必须在签发 RMA 当天的十 (10) 个工作日内根据 Kodak Alaris 当前的“装箱和运输指导”将柯达扫描仪退还至 RMA 上指定的地址，所有费用和风险须由最终用户自行承担。

任何由 Kodak Alaris 替换的缺陷产品或部件将成为 Kodak Alaris 的财产。

## 客户的责任

通过请求维修服务，即表示合格购买者同意“有限保修”的条款，包括免责声明和责任规定的限制。寻求维修服务前，最终用户必须备份可能会损坏或丢失的任何数据或文件。KODAK ALARIS 在没有任何限制下，对于丢失或损坏的数据或文件不承担任何责任。

## 保修服务说明

Kodak Alaris 提供一系列的服务计划来支持其“有限保修”，并为柯达扫描仪的使用和保养提供援助（统称“服务方法”）。柯达扫描仪代表一项重要的投资。柯达扫描仪提供保持竞争能力所需的生产力。生产力的突然降低，即使是暂时的，也会严重影响符合承诺的能力。停机时间可能会导致惨重代价，不只是在维修成本方面，时间的损失也同样严重。为了帮助减轻这些问题，Kodak Alaris 可以根据产品类型，使用下列服务方法之一来提供处于其“有限保修”有效期的服务。

特定柯达扫描仪会随附一张“有限保修注册卡”和“有限保修摘要卡”。“有限保修摘要卡”按照型号拟定。“有限保修摘要卡”包含重要的保修信息，包括型号和“有限保修”。请参阅“有限保修摘要卡”以确定适用于特定柯达扫描仪的服务方法。

如果找不到“有限保修注册卡”或“有限保修摘要卡”，可访问下列网站：[www.kodakalaris.com/go/disupport](http://www.kodakalaris.com/go/disupport)。

为了避免服务耽搁，Kodak Alaris 要求最终用户尽早填写和寄还随附的“有限保修注册卡”。如果找不到“有限保修注册卡”，您可以通过网站 ([www.kodakalaris.com/go/IMsupport](http://www.kodakalaris.com/go/IMsupport)) 进行注册。

Kodak Alaris 还提供可购买的各种服务计划，为柯达扫描仪的使用和保养提供援助。

Kodak Alaris 承诺在“有限保修”的有效期内，为其客户提供质量、性能、可靠性和服务。

我们预计产品停产之后至少 5 年内会继续提供备件和耗材。

## 到场服务

对于特定柯达扫描仪，以及在“回应中心”证实是硬件问题后，服务电话将会开放并被记录。如果产品位于美国四十八 (48) 区的邻近范围内、在阿拉斯加州和夏威夷的某些地区，并且不存在任何会限制外勤工程师存取扫描仪的安全性、保险和物理需求，将会指派一名 Kodak Alaris 外勤工程师前往产品地点以执行维修服务。有关服务区域的附加信息，请访问我们的网站：[www.kodakalaris.com/go/IM](http://www.kodakalaris.com/go/IM)。到场服务将会在当地时间周一至周五（不包括 Kodak Alaris 假期）上午 8 时至下午 5 时提供。

## 预先替换装置 (AUR)

AUR 可能是业界最简易和最全面的服务产品。如果发生产品缺陷事件，即便不太可能，对于某些柯达扫描仪的合格购买者，Kodak Alaris 将会在两个工作日内替换该产品。

AUR 为失效或损坏的特定 柯达扫描仪提供优先替换。若要有资格利用 AUR 的优势，合格购买者必须获取 RMA 号、签署“优先替换协议”，以及提供信用卡定金来取得替换产品。RMA 号应该善加保存，以便在需要检查替换产品状态时提供。将会要求合格购买者提供运输替换产品的地址。故障产品的包装和运输指示也会传真给合格购买者。接着，在启用服务电话和 Kodak Alaris 收到签署的协议后，合格购买者将会在两个工作日内收到替换产品。在最终用户在收到替换产品后，Kodak Alaris 必须在十 (10) 天内收到故障产品，否则，将会从最终用户的信用卡收取替换产品的订价。运输替换影像产品的费用将由 Kodak Alaris 承担，装运商的选择也由 Kodak Alaris 确定。不遵循 Kodak Alaris 的指示以及不使用 Kodak Alaris 选择的装运商进行运输将使“有限保修”失效。

将产品退还 Kodak Alaris 前，请确保取下不在“有限保修”范围内的所有选件和附件（包括电源线、文档等）。必须使用运输替换产品的包装箱和包装材料来退还故障产品。如果不使用运输替换产品的包装箱和包装材料来退还故障产品，“有限保修”将会无效。“退还材料授权号”（“RMA”）必须清楚标明在包装箱的外面，以确保正确接收和记入缺陷产品。

## 库房服务

如果 柯达扫描仪不符合“优先交换”或“到场服务”的规定，合格购买者可以利用我们的“库房维修服务”。合格购买者将会获得关于将产品运输到就近授权“库房维修中心”的指示。将产品运输到维修中心的风险和费用必须由合格购买者承担。将产品退还维修中心前，请确保取下不在“有限保修”范围内的所有选件和附件（包括电源线、文档等）。所有产品应该使用原始运输箱，或建议的包装箱，包装妥当再退还 Kodak Alaris。运输 柯达扫描仪前，必须安装运输安全装置。如果没有原始包装可用，请联系 Kodak Alaris 的回应中心：(800) 822-1414 了解订购信息。要求维修服务的合格 柯达扫描仪购买者，必须通过致电 (800) 822-1414 获取一个“退还材料授权号”（RMA），并且必须在签发 RMA 当天的十 (10) 个工作日内将 柯达扫描仪退还至 RMA 上指定的地址，所有费用和风险须由最终使用者自行承担。“退还材料授权号”（“RMA”）必须清楚标明在包装箱的外面，以确保正确接收和记入缺陷产品。

收到产品后，维修中心将会在十 (10) 个工作日内维修该产品。维修后的产品将会以两天的快递邮件运回，合格购买者无须承担此费用。

## 重要限制

**合格性：**“优先交换计划”和“库房服务”仅适用于美国五十 (50) 个州的合格购买者，而“到场服务”则适用于美国相邻的四十八 (48) 个州、阿拉斯加州和夏威夷的某些地区，向 Kodak Alaris 授权经销商购买的产品。如果产品处于 Kodak Alaris 当时的现行“保修排除情况”，包括购买者无法按照 Kodak Alaris 当时最新的“装箱和运输指导”将故障产品退还给 Kodak Alaris，该 柯达扫描仪将没有资格享有保修下的任何服务。只有最初购买 柯达扫描仪作为个人或业务用途而不是用于转售的用户，才被视为“合格购买者”或“最终用户”。

**消耗品：**消耗品是指在正常使用下会磨损，而且在需要时必须由最终用户替换的物品。消耗品、耗材、其他可消耗的物品和那些在《使用指南》中识别为用户责任的物品，均不在“有限保修”范围内。

任何由 Kodak Alaris 替换的缺陷产品或部件将成为 Kodak Alaris 的财产。

## 联系 Kodak Alaris

要获得有关 *Kodak Scan Station* 的信息，请访问：

网站：[www.kodakalaris.com/go/IM](http://www.kodakalaris.com/go/IM)

要在美国通过电话获得服务、维修和技术援助：

电话技术支持从周一至周五，上午 5 时至下午 5 时之间提供，不包括 Kodak Alaris 假期。

电话：(800) 822-1414

要获得全天候提供的“技术文档”和“常见问题解答”：

网站：[www.kodakalaris.com/go/IM](http://www.kodakalaris.com/go/IM)

要获得有关“服务计划”的信息

网站：[www.kodakalaris.com](http://www.kodakalaris.com)

电话：(800) 822-1414

