



Kodak

i3000 Serisi Tarayıcılar

Kullanım Kılavuzu

3. Taraf Lisansları

This software is based in part on the work of the Independent JPEG Group

Copyright (C)2009-2013 D. R. Commander. All Rights Reserved.

Redistribution and use in source and binary forms, with or without modification, are permitted provided that the following conditions are met:

- Redistributions of source code must retain the above copyright notice, this list of conditions and the following disclaimer.
- Redistributions in binary form must reproduce the above copyright notice, this list of conditions and the following disclaimer in the documentation and/or other materials provided with the distribution.
- Neither the name of the libjpeg-turbo Project nor the names of its contributors may be used to endorse or promote products derived from this software without specific prior written permission.

THIS SOFTWARE IS PROVIDED BY THE COPYRIGHT HOLDERS AND CONTRIBUTORS "AS IS", AND ANY EXPRESS OR IMPLIED WARRANTIES, INCLUDING, BUT NOT LIMITED TO, THE IMPLIED WARRANTIES OF MERCHANTABILITY AND FITNESS FOR A PARTICULAR PURPOSE ARE DISCLAIMED. IN NO EVENT SHALL THE COPYRIGHT HOLDERS OR CONTRIBUTORS BE LIABLE FOR ANY DIRECT, INDIRECT, INCIDENTAL, SPECIAL, EXEMPLARY, OR CONSEQUENTIAL DAMAGES (INCLUDING, BUT NOT LIMITED TO, PROCUREMENT OF SUBSTITUTE GOODS OR SERVICES; LOSS OF USE, DATA, OR PROFITS; OR BUSINESS INTERRUPTION) HOWEVER CAUSED AND ON ANY THEORY OF LIABILITY, WHETHER IN CONTRACT, STRICT LIABILITY, OR TORT (INCLUDING NEGLIGENCE OR OTHERWISE) ARISING IN ANY WAY OUT OF THE USE OF THIS SOFTWARE, EVEN IF ADVISED OF THE POSSIBILITY OF SUCH DAMAGE.

Güvenlik

Kullanıcı Önlemleri

- Tarayıcıyı sağlam, düzgün, 20,4 kg (45 lbs) ağırlığı destekleyebilecek bir çalışma zeminine yerleştirin ve tarayıcının her tarafında yeterli boşluk bırakıldığından emin olun.
- Tarayıcıyı toza, neme veya buhara açık bir yere yerleştirmeyin. Bu, elektrik çarpmasına veya yangına yol açabilir. Tarayıcıyı yalnızca kuru iç mekanlarda kullanın.
- Elektrik prizinin tarayıcıdan en fazla 1,52 metre (5 fit) mesafede ve kolay erişilebilir olmasını sağlayın.
- Ekipmanı elektrik prizinden çıkarırken fişe asılmayın ve prizi tutun.
- Güç kablosunun prize sağlam bir şekilde takıldığından emin olun. Aksi halde elektrik çarpması veya yangın tehlikesi doğabilir.
- Güç kablosuna hasar vermeyin, kabloyu kesmeyin, düğümlemeyin veya değiştirmeyin, hasarlı kablo kullanmayın. Bu, elektrik çarpmasına veya yangına yol açabilir.
- Tarayıcı, özel ve düzgün bir şekilde topraklanmış bir elektrik prizi gerektirir. Tarayıcı ile birlikte uzatma kablosu veya anahtarlı uzatma kablosu kullanmayın.
- Acil durumlarda fişin kolayca çekilebilmesi için elektrik prizinin çevresinde yeterince boşluk bırakın.
- Kullanıcı Kılavuzunda açıklananın dışında tarayıcıyı parçalara ayırmayın, servis uygulamayın veya değiştirmeyin.
- Tarayıcıyı güç kablosu ve arabirim kablosu takılıyken taşımayın. Bu, kabloya zarar verebilir. Tarayıcıyı taşımadan veya yerini değiştirmeden önce güç kablosunu duvardaki prizden çekin.
- Kodak Alaris tarafından önerilen temizleme prosedürlerini uygulayın. Hava, sıvı veya sprey gaz ile çalışan temizleyiciler kullanmayın. Bu temizleyiciler toz, kir ve birikintileri tarayıcının içindeki başka noktalara taşır ve bu da tarayıcının düzgün çalışmamasına neden olabilir.
- Kimyasal ürünlere yönelik Malzeme Güvenlik Veri Sayfaları (MSDS) Kodak Alaris web sitesinde bulunabilir: www.kodakalaris.com/en-us/about/ehs. Web sitesinden MSDS'lere erişirken, Malzeme Güvenlik Veri Sayfası'nı istediğiniz sarf malzemesine ait katalog numarasını vermeniz istenecektir. Kaynaklar ve katalog numaraları için bkz. bu kılavuzun "Kaynaklar ve sarf malzemeleri" bölümü.

Kullanıcıların ve çalışanların her türlü makinenin kullanımına yönelik genel önlemleri uygulaması gerekmektedir. Bu önlemler, bunlarla sınırlı olmamak kaydıyla, aşağıdakileri içerir:

- Bol giysiler, kol yenleri düğmesiz kıyafetler vs. giymeyin.
- Bol takılar, bilezikler, iri yüzükler, uzun kolyeler, vs. kullanmayın.
- Saçlar kısa olmalı, gerekirse saç filesi kullanılmalı veya uzun saçlar topuz şeklinde bağlanmalıdır.
- Alanda, makinenin içine çekilebilecek diğer her türlü gevşek nesneyi kaldırın.
- Zihin yorgunluğunu önlemek için yeteri kadar mola verin.
- Yalnızca önerilen temizlik malzemelerini kullanın.
- Sıkıştırılmış/basınçlı hava kullanmayın.

Yöneticiler çalışma şekillerini gözden geçirmeli ve tarayıcının veya her türlü mekanik aygıtın çalıştırılmasına dair iş tanımının bir parçası olan bu önlemlere uyulmasını sağlamalıdır.

Uyarı etiketleri



DİKKAT: Hareketli parçalar vardır, dokunmayın.

Çevre koruma bilgileri

- Kodak i3200/i3250/i3300/i3400/i3450/i3500 Tarayıcı, tüm dünyadaki çevre koruma gereksinimlerini karşılayacak şekilde tasarlanmıştır.
- Bu cihazın atılması çevresel gerekliliklere göre düzenlenebilir. Atma veya geri dönüşüm kullanım bilgileri için, yerel yetkililerinizle irtibata geçin veya ABD'de aşağıdaki adresi ziyaret edin: www.kodakalaris.com/go/scannerrecycling.
- Bakım veya servis sırasında değiştirilen sarf malzemelerinin atılması ile ilgili kılavuzlar mevcuttur; daha fazla bilgi için yerel yönetmelikleri takip edin veya yerel Kodak Alaris temsilcisine başvurun.
- Ürün ambalajı geri dönüştürülebilir.
- Kodak i3200/i3250/i3300/i3400/i3450/i3500 Tarayıcılar Energy Star uyumludur ve fabrikadan varsayılan süre 15 dakikaya ayarlanmış olarak gönderilir.

Avrupa Birliği



Bu sembol, son kullanıcının bu ürünü elden çıkarmak istediğinde, geliştirme ve geri dönüştürme işlemleri için gerekli tesislere göndermesi gerektiği anlamına gelmektedir. Bu ürün ile ilgili toplama ve geliştirme programları hakkında daha fazla bilgi için yerel Kodak Alaris temsilcinizle bağlantı kurun veya www.kodakalaris.com/go/recycle adresini ziyaret edin.

1907/2006 (REACH) no.lu (EC) Düzenlemesinin 59(1) maddesine göre aday listesinde yer alan maddelerin varlığıyla ilgili bilgi edinmek için lütfen www.kodakalaris.com/go/REACH adresini ziyaret edin.

Akustik emisyon

Maschinenlärminformationsverordnung – 3, GSGV
Der arbeitsplatzbezogene Emissionswert beträgt <70 dB(A).

[Makine Gürültü Bilgileri Yönetmeliği - 3, GSGV
Operatör konumundaki gürültü emisyon değeri <70 dB(A).]

EMC beyanları

ABD: Bu aygıt test edilmiştir ve aygıtın FCC kurallarının 15. Kısmı uyarınca B Sınıfı dijital cihaz sınırlarına uyumlu olduğu tespit edilmiştir. Bu sınırlar, yaşama ortamlarındaki kurulumlarda zararlı parazitlere karşı önemli ölçüde koruma sağlayacak şekilde tasarlanmıştır. Bu aygıt, radyo frekans enerjisi üretir, kullanır ve yayabilir; talimat kılavuzundakilere uygun şekilde kurulmadığı ve kullanılmadığı takdirde, radyo iletişimde zararlı parazitlere neden olabilir. Bununla birlikte, herhangi bir kurulumda hiç parazit olmayacağı garanti edilemez. Bu cihaz radyo veya televizyon yayımlarında zararlı parazitlere neden olursa (bu durum, cihazın kapatılıp açılmasıyla saptanabilir), kullanıcının aşağıdaki önlemlerden bir veya birkaçını uygulayarak paraziti gidermesi önerilir:

- Alıcı antenin konumunu veya yönünü değiştirin.
- Cihazla alıcı arasındaki boşluğu artırın.
- Cihazı alıcının bağlandığından başka bir devreye ait bir prize bağlayın.
- Başka öneriler için satıcıya veya deneyimli bir radyo/TV teknisyenine başvurun.

Uyumluluktan sorumlu tarafça açıkça onaylanmamış tüm değişiklik ve tadilatlar kullanıcının cihazı çalıştırma yetkisini geçersiz kılabilir. Ürünle ya da ürünün kurulumunda kullanılacağı belirtilen ek bileşenler veya aksesuarlarla birlikte korumalı arabirim kabloları sağlanmışsa, FCC düzenlemelerine uyumluluk için bunların kullanılması gerekir.

Kore: Bu cihaz iç mekan kullanımları açısından EMC tescilli olduğundan, yaşama alanı gibi bir yerde kullanılabilir.

이 기기는 가정용으로 전자파적합등록을 한 기기로서 주거지역에서는 물론 모든 지역에서 사용할 수 있습니다.

Japonya: Bu aygıt, Bilgi Teknolojisi Ekipmanı Gönüllü Denetim Konseyi'nin (VCCI) standartlarına göre B Sınıfı üründür. Yaşama ortamlarında radyo veya televizyon yakınında kullanılırsa telsiz dalgalarında parazite neden olabilir. Cihazı yönerge kitabına uygun şekilde kurun ve kullanın.

この装置は、情報処理装置等電波障害自主規制協議会（VCCI）の基準に基づくクラスB情報技術装置です。この装置は、家庭環境で使用することを目的としていますが、この装置がラジオやテレビジョン受信機に近接して使用されると、受信障害を引き起こすことがあります。
取扱説明書に従って正しい取り扱いをして下さい。

GENEL BAKIŐ

1-1

KURULUM/İLK TARAMA

2-1

TARAYICI AYARLARI

3-1

BELGE YAZDIRMA

4-1

BAKIM

5-1

SORUN GİDERME

6-1

EKLER

1 Genel bakış

İçindekiler

Destekleyici belgeler	1-1
Aksesuarlar	1-2
Paket içeriği	1-2
Tarayıcı bileşenleri	1-3

Kodak i3000 Serisi Tarayıcılar, masaüstü çift taraflı renkli tarayıcılardır. Aşağıdaki modeller mevcuttur:

- *Kodak i3200 Tarayıcı, yatay yönde ve 200 dpi'de dakikada 50 sayfaya kadar siyah beyaz letter boyutu belgeyi tarar.*
- *Kodak i3250 Tarayıcı, yatay yönde ve 200 dpi'de dakikada 55 sayfaya kadar siyah beyaz letter boyutu belgeyi tarar. i3250 Tarayıcı aynı zamanda A4 / 210 x 297 mm'ye kadar olan özel belgeleri taramanızı sağlayan dahili düz yatak içerir.*
- *Kodak i3300 Tarayıcı yatay yönde 200 dpi çözünürlükte dakikada en çok 70 sayfa hızla siyah beyaz letter boyutlu belge taraması yapar.*
- *Kodak i3400 Tarayıcı, yatay yönde ve 200 dpi'de dakikada 90 sayfaya kadar siyah beyaz letter boyutu belgeyi tarar.*
- *Kodak i3450 Tarayıcı, yatay yönde ve 200 dpi'de dakikada 90 sayfaya kadar siyah beyaz letter boyutu belgeyi tarar. i3450 Tarayıcı aynı zamanda A4 / 210 x 297 mm'ye kadar olan özel belgeleri taramanızı sağlayan dahili düz yatak içerir.*
- *Kodak i3500 Tarayıcı yatay yönde 200 dpi çözünürlükte dakikada en çok 110 sayfa hızla siyah beyaz letter boyutlu belge taraması yapar. i3500 Tarayıcı giriş tepsisi 300 kağıt taşıma kapasitesine sahiptir.*

Bu Kullanım Kılavuzu'nda *Kodak i3000 Serisi Tarayıcıların* kullanımı ve bakımı konusunda bilgi ve prosedürler bulunmaktadır.

NOT: Tarayıcı modelleri arasındaki farklar belirtilecektir.

Destekleyici belgeler

Bu Kullanım Kılavuzu'na ek olarak aşağıdaki belgeler sunulur:

- **Kurulum Kılavuzu/İlk Tarama** — tarayıcıyı kurma ve ilk taramayı yapma konusunda adım adım prosedürleri sağlar.
- **Tarayıcı Kurulum Kılavuzları** — *Kodak i3000 Serisi Tarayıcıyla* bir TWAIN Veri kaynağı ve ISIS Sürücüsü verilir. Her Tarayıcı Kurulum Kılavuzu, temel görüntü işleme özelliklerinin kullanımını açıklar ve Kurulum CD'sinde PDF biçiminde sağlanır. Bu kılavuzları aynı zamanda web sitesinden de indirebilirsiniz.
- **Smart Touch Kullanıcı Kılavuzu** — Smart Touch işlevinin kullanımına ilişkin bilgi ve prosedürler sağlar. Bu kılavuz, Kurulum CD'sinde PDF biçiminde sağlanmıştır. Bu kılavuzu aynı zamanda web sitesinden de indirebilirsiniz.
- **Başvuru Kılavuzu** — Tarayıcınızın temizliğine yönelik kolay görsel adımlar sağlar. İleride kolayca başvurabilmek için bu kılavuzu tarayıcınızın yakınında tutun.

Web sitesi: www.kodakalaris.com/go/IM

Aksesuarlar

i2900/i3000 Serisi Tarayıcılar için Kodak Yazıcı Aksesuarı — Yazıcı Aksesuarı, bilgileri taranan belgenin arka tarafına uygulamanın etkili bir yolunu sunar. Aksesuar tam tarayıcı hızında çalışır. Yazıcı tarih, saat, belge sıra numarası ve özel mesajlar ekleyebilir. Tüm yazıcı kontrol ve işlevlerine, TWAIN Veri kaynağı veya ISIS Sürücüsü aracılığıyla erişilebilir. KAT No.132 4391

Kodak A3 Düz Yatak Aksesuarı — Kodak A3 Düz Yatak aygıtı, Kodak i3200/i3300/i3400/i3500 Serisi Tarayıcınızda 11 x 17 inç (A3) boyuta kadar istisna belgelere tarama yeteneği sağlar. KAT No. 189 4351

Kodak Legal Size Düz Yatak Aksesuarı — Kodak Legal Size Düz Yatak Aksesuarı özel belgeleri Kodak Tarayıcılarınızla taramanıza imkan tanır. Düz Yatak Aksesuarıyla birlikte verilen kablo, düz yatağınızı kolayca ana bilgisayara bağlar. KAT No. 119 9470

Kodak i3000 Serisi Tarayıcıları için Uzun Belge Desteği — 17 inçten (43.2 cm) daha uzun belgeleri taramanıza imkan tanır. KAT No. 135 3226

Paket İçeriği

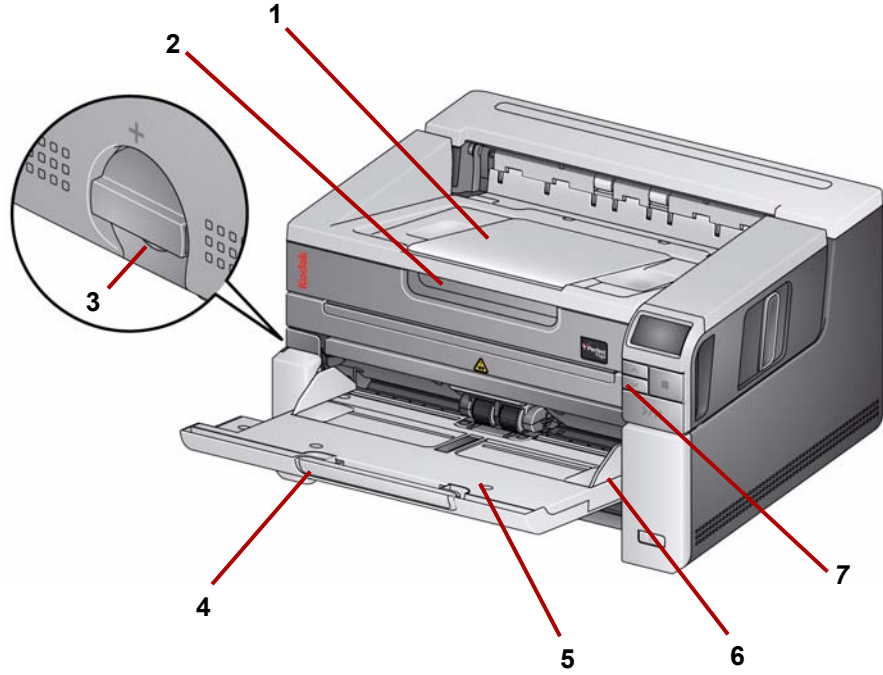
Başlamadan önce kutuyu açın ve içindekileri kontrol edin:

- Kodak i3200, i3250, i3300, i3400, i3450 veya i3500 Tarayıcı
- USB 3.0 kablosu
- AC güç kablosu seti (60 W güç kaynağı ile birlikte)
- Ayrıca şunlar bulunur:
 - Kurulum CD'si
 - Uygulama CD'leri
 - Basılı Kullanıcı Kılavuzu, Türkçe
 - Basılı Referans Kılavuzu
 - Basılı Kurulum Kılavuzu/İlk Tarama
 - Örnek Temizleme Seti
 - Çeşitli broşürler

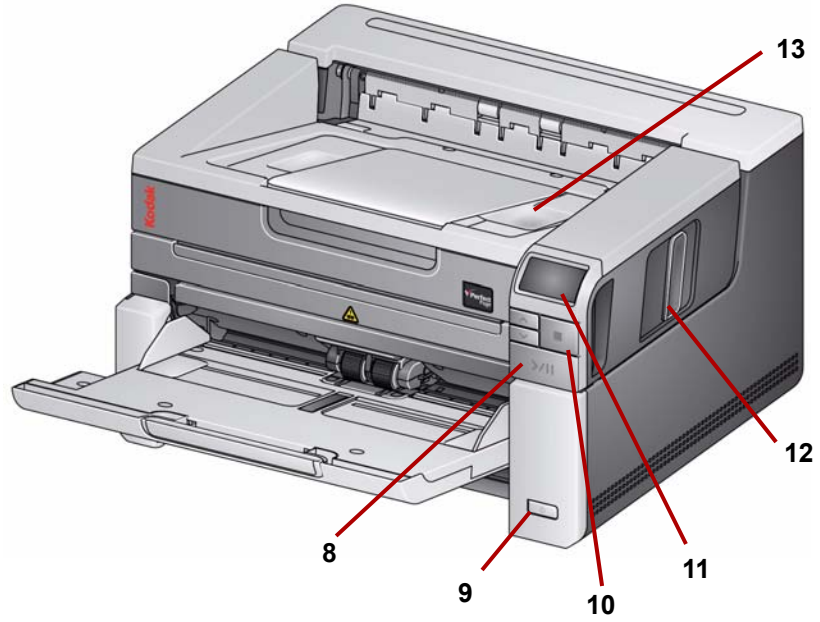
Tarayıcı bileşenleri

Önden görünüm

Aşağıdaki resim Kodak i3250/i3450 Tarayıcının resmidir. Kodak i3200, i3300, i3400 veya i3500 Tarayıcınız varsa, tarayıcınızda düz yatak yoktur. Tüm bileşenler, aksi belirtilmedikçe tüm tarayıcı modellerinde mevcuttur



- 1 **Çıkış tepsi uzatması** — 17 inç/43,3 cm'ye kadar olan belgelere uyum sağlayacak kadar açılabilir.
- 2 **Düz yatak kolu** (*yalnız Kodak i3250/i3450 Tarayıcılarda*) — düz yatağa erişim sağlar; bu da özel belgeleri, kitapları, dergileri, dosya klasörlerini vs. taramanıza olanak tanır.
- 3 **Aralık serbest bırakma** — özel işlem gerektiren belgeler için besleme modülü ile ayırma modülü arasındaki boşluğu açmak için kadranı dikey olarak çevirin.
- 4 **Giriş tepsi uzatıcısı** — 11 inç / 27.94 cm boyutlarından uzun belgelere uyum sağlaması için bu uzatmayı dışarı kaydırın.
- 5 **Giriş tepsi** — tarama için en fazla 250 belge (20 lb. / 80 g/m²) alır. Giriş tepsi kullanılmadığında katlanabilir.
NOT: Kodak i3500 Tarayıcı'nın giriş tepsi tarama için 300 belge (20 lb. / 80 g/m²) taşır.
- 6 **Yan kılavuzlar** — taramakta olduğunuz belgelerin boyutuna uyması için bu kılavuzları içe ve dışa doğru kaydırın.
- 7 **Kaydırma düğmeleri** — tarama için önceden belirlenmiş işlev ve uygulamalar arasında gezinmek için Yukarı ve Aşağı kaydırma düğmelerine basın.



- 8 Başlat/Sürdür/Duraklat düğmeleri** — taramayı başlatmak (>), taramayı sürdürmek (/) veya taramayı geçici olarak durdurmak (II) için basın. Ayrıca, tarayıcı durumunu gösteren yeşil bir LED (örn. güç açık ve taramaya hazır) ve kırmızı bir LED (hazır değil veya olası bir hata durumu, örn. belge sıkışması) içerir.
- 9 Güç düğmesi** — Güç düğmesini birkaç saniyeden daha fazla süre basılı tuttuğunuzda tarayıcı kapanır.
- 10 Durdur düğmesi** — taramayı durdurur.
- 11 Operatör Kontrol Paneli** — 1 ile 9 arasında bir sayı ve mesajlar görüntülenir. Bu sayılar önceden tanımlı bir işleve karşılık gelir. Bir hatayla karşılaşırsa **U** veya **E** görüntülenir. Daha ayrıntılı bilgi için Bölüm 6'ya bakın.

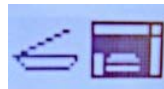
Ayrıca, şu simgelerden biri de görüntülenebilir:



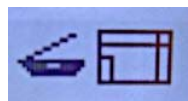
Belgelerin giriş tepsisinde bulunduğunu ve tarayıcının giriş tepsisinden tarama yapacağını belirtir.



Yalnızca Kodak i3250/i3450 Tarayıcı içindir.
Tarama uygulamanızda düz yataktan tarama seçeneği yapılandırılmışsa, giriş tepsisinde belge olmadığını ve tarayıcının düz yataktan tarama yapacağını gösterir.



Tarayıcınız isteğe bağlı bir Kodak A3 veya Legal Düz Yatak Aksesuarına bağlıysa ve giriş tepsisinde belgeler bulunuyorsa, tarayıcı giriş tepsisinden tarama yapacaktır.



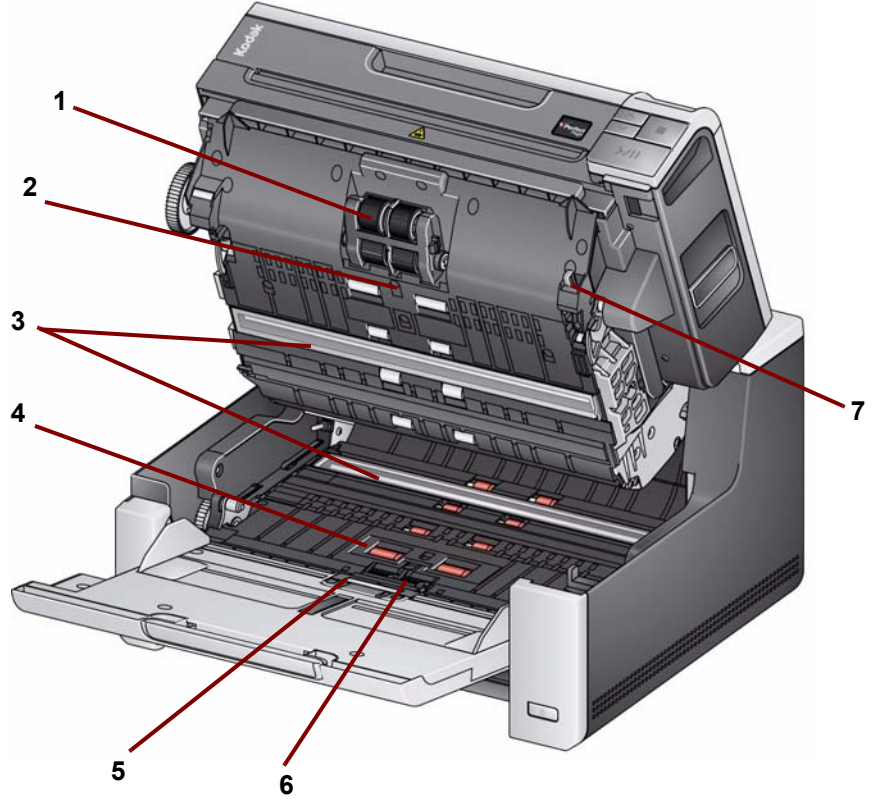
Giriş tepsisinde belge bulunmuyorsa, düz yatak simgesi vurgulanır. Şayet tarayıcı uygulamanızda bu seçenek yapılandırılırsa, belge düz yataktan taranacaktır.

12 **Tarayıcı kapağını serbest bırakma mandalı** — tarayıcı kapağını açmak için kolu serbest bırakın.

13 **Çıkış tepsi** — taranan belgeleri biriktirir.

İçeriden görünüm

Tarayıcı kapağı serbest bırakma mandalını ileri doğru çektiğinizde, aşağıdaki iç bileşenler görünür.



1 **Besleme modülü** — farklı boyut, kalınlık ve dokudaki belgelerin düzgün beslenmesini ve ayrılmasını sağlar.

2 **Sensör** — çoklu besleme ve aktarım hatalarının tespit edilmesi için kullanılır. Kodak Alaris'in Akıllı Belge Koruma özelliği, belgelerinizi zarar görmemeleri için korumanıza yardımcı olur. Bu özellik hakkında daha fazla bilgi almak için Tarayıcı Kurulum Kılavuzlarına başvurun.

3 **Resim kılavuzları** — en iyi resim kalitesini korumak için görüntüleme kılavuzlarını temiz tutun.

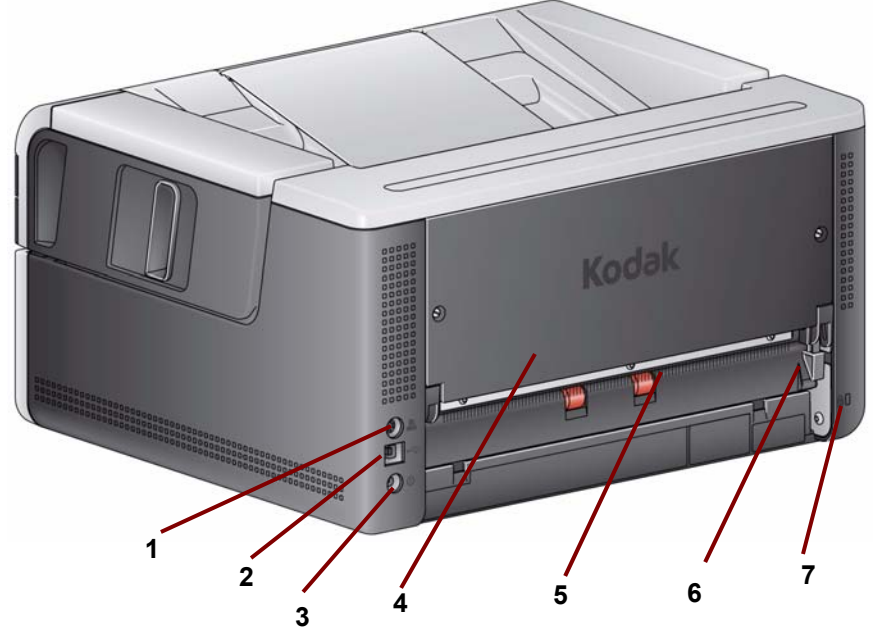
4 **Ön Aktarım Silindiri/Silindirleri** — belgelerin tarayıcı yoluyla sorunsuz bir şekilde aktarılmasını sağlar.

5 **Kağıt Algılama sensörü** — giriş tepsisinde belgelerin olup olmadığını algılar.

6 **Ayırma modülü ve ön ayırma pedi** — sorunsuz belge beslemesi ve çeşitli boyut, kalınlık ve dokudaki belgelerin ayrılmasını sağlar.

7 **Besleme modülü serbest bırakma kolu** — besleme modülünü veya besleme modülü lastiklerini değiştirirken besleme modülünü yerinden çıkarmak için bu kola basın.

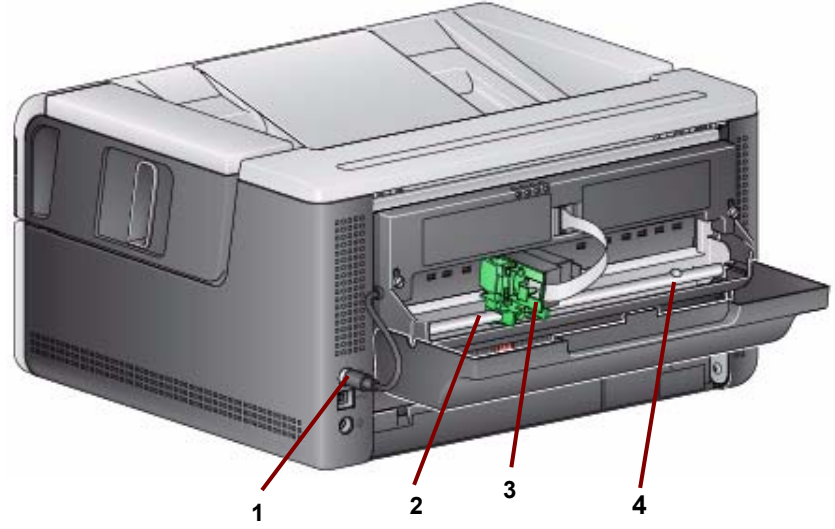
Arkadan görünüm



- 1 **Yazıcı bağlantı noktası** — *Kodak Yazıcı Aksesuarından* tarayıcıya bağlantı yapılmasını sağlar.
- 2 **USB bağlantı noktası** — tarayıcıyı bilgisayara bağlar.
- 3 **Güç bağlantı noktası** — adaptör güç kablosunu tarayıcıya bağlar.
- 4 **Arka panel** — *Kodak Yazıcı Aksesuarını* takabilmeniz için çıkarılabilir.
- 5 **Arka belge çıkışı** — özel belgeleri tarayıcının arkasından çıkarmanızı sağlar.
- 6 **Arka belge çıkışı geçiş anahtarı** — tarayıcının düz kağıt yolu seçeneğinin, arka belge çıkışından özel belgelerin çıkmasını sağlaması için bu anahtar ile geçiş yapın.
- 7 **Güvenlik kilidi bağlantı noktası** — tarayıcıya bir güvenlik kilidi bağlar. Ofis malzemeleri satan bir mağazadan standart bir güvenlik kilidi satın alabilirsiniz. Kurulum prosedürleri için güvenlik kilidi ile birlikte verilen prosedürlere bakın.

İsteğe Bağlı Yazıcı Aksesuarı: Yazıcı erişimi görünümü

Aşağıdaki resim, yazıcının çalışma bileşenlerini göstermektedir. Kurulum talimatları için i2900/i3000 Serisi Tarayıcıların *Kodak Yazıcı Aksesuarı* ile birlikte gelen talimatlara bakın.



- 1 Yazıcı kablosu** — bu kablo, yazıcıyla iletişim kurulmasını sağlamak için doğrudan tarayıcıya bağlanır.
- 2 Yazdırma konumları** — 11 yazdırma konumu bulunmaktadır.
- 3 Yazıcı taşıyıcısı/kartuş** — taranmış belgelerde arka tarafa yazdırmaya izin verir.
- 4 Yazdırma konumu vidası** — 11 yazdırma konumunu kullanmak istiyorsanız bu vidayı kaldırın. Vidayı yerinde bırakırsanız yalnızca 9 yazdırma konumu kullanılabilir.

2 Kurulum/İlk Tarama

İçindekiler

Kurulum.....	2-1
Yazılımın kurulması	2-1
Tarayıcının bağlanması	2-2
Tarama.....	2-3
Güç tasarrufu modu ve tarayıcıyı kapatma	2-5

Ayar



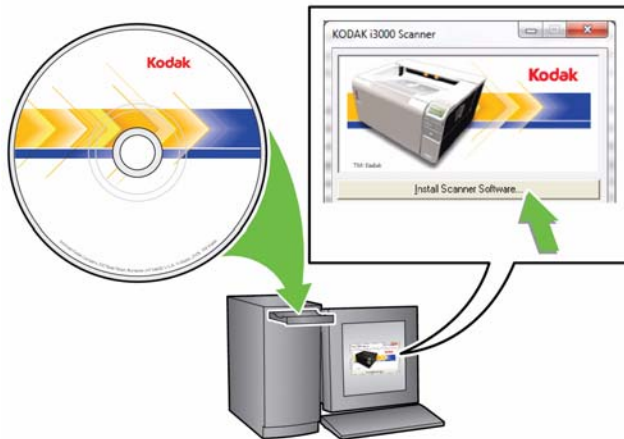
Bu bölümde, tarayıcınızla birlikte verilen *Kurulum Kılavuzu/İlk Tarama* hakkında ayrıntılı bilgi bulabilirsiniz. Tarayıcınızın kurulumunu yapmak için bu adımları belirtilen sırayla uygulayın.

NOTLAR:

- *Kurulum Kılavuzu/İlk Tarama*'daki adımların tümünü uyguladıysanız bu bölümü atlayın.
- Tarayıcıyı yerine yerleştirirken, arka çıkışı veya *Kodak Yazıcı Aksesuarını* kullanacaksanız tarayıcının arkasında yeterli boşluk bıraktığınızdan emin olun.

1 Yazılımın kurulması

1. *Kodak i3000 Serisi Tarayıcı Yükleme CD'sini* CD-ROM sürücüsüne takın. Kurulum programı otomatik olarak başlar.
2. **Tarayıcı Yazılımını Yükle**'yi seçin.



NOTLAR:

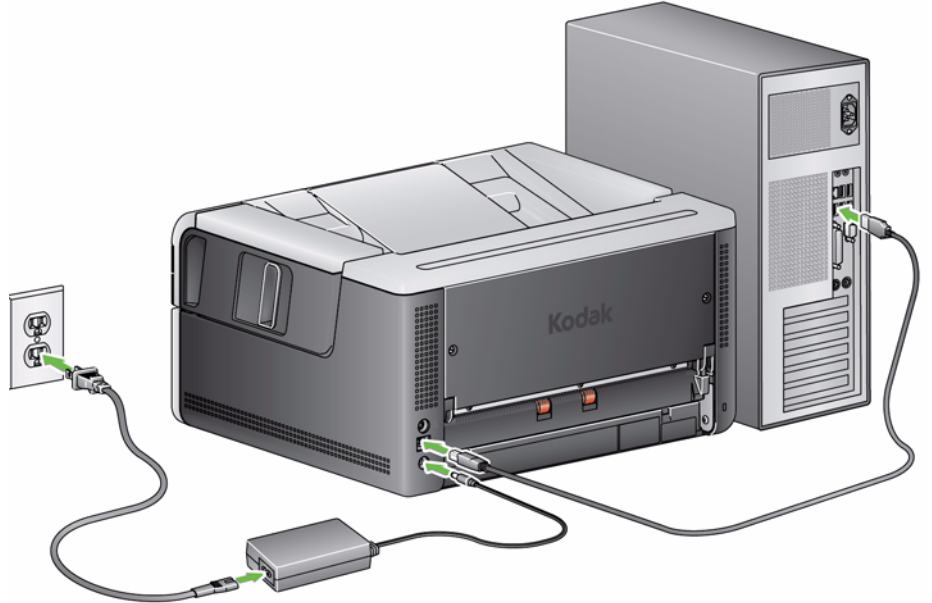
- CD otomatik olarak başlamazsa, masaüstünüzde Bilgisayarım simgesini açın. CD-ROM sürücünüzü belirten simgeyi çift tıklatın ve ardından **setup.exe** dosyasını çift tıklatın.
 - **Bu uygulamanın bazı bölümleri zaten yüklü** iletisi görüntülenirse kurulum işlemine devam etmek için **Evet**'i tıklatın. Önceden yüklü olan ve bu tarayıcıyla paylaşılan *Kodak* Tarayıcı yazılımı güncellenir.
3. Hoş Geldiniz ekranı görüntülendiğinde **İleri** seçeneğini tıklatın.
 4. Yazılım Lisansı Sözleşmesi'ni okuyun ve **Kabul Ediyorum** seçeneğini tıklatın. Kurulum başlar ve birkaç ilerleme ekranı görüntülenir.
 5. Yükleme işlemi tamamlanınca **Son**'u tıklatın.
 6. Yükleme CD'sini CD-ROM sürücüsünden çıkarın.

2

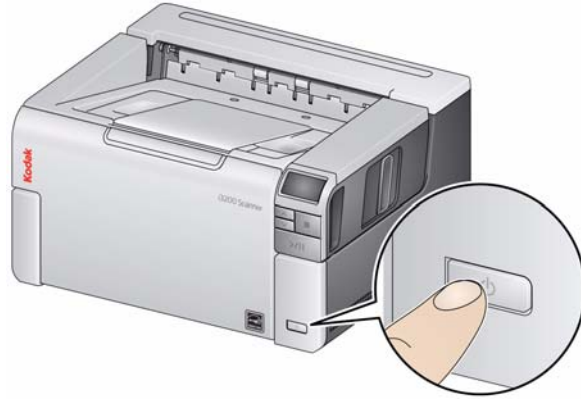
Tarayıcının bağlanması

Yazılım kurulduktan sonra güç kaynağını, güç kablosunu ve USB kablosunu tarayıcıya bağlayın. Gerekli bağlantıları yapmak için aşağıdaki resme bakın. Elektrik prizinin tarayıcıdan en fazla 5 feet/1,52 metre mesafede ve kolay erişilebilir olmasını sağlayın.

1. Tarayıcınızla birlikte gelen güç kabloları setinden bölgeniz için uygun AC güç kablosunu seçin.
2. Güç kaynağının çıkış güç kablosunu tarayıcının güç bağlantı noktasına takın. Yerine güvenli bir şekilde takıldığından emin olun.
3. Güç kablosunun diğer ucunu duvar prizine takın.
4. USB kablosunu tarayıcının USB bağlantı noktasına takın.
5. USB kablosunun diğer ucunu, bilgisayarınızın uygun USB bağlantı noktasına takın.



- **Güç düğmesine basın.**



Tarayıcıyı açtığınızda, giriş tepsiyi önceden açık değilse açılır ve **Başlat/Sürdür/Duraklat** düğmesindeki yeşil gösterge, tarayıcı bir dizi otomatik testten geçerken yanıp söner.

Tarayıcının açılış dizisini tamamlaması ve taramaya hazır olması 15 saniyeden daha kısa sürer.

Kurulum işlemi tamamlandığında ve taramaya hazır olduğunda Başlat/Devam Ettir/Durdur düğmesi üzerindeki yeşil LED ışığı yanıp sönmeyi bırakır ve sürekli yanar durumda kalır. Operatör kontrol panelinde 0, E veya U görüntülenirse, bu kodların açıklaması için Bölüm 6'daki, "LED hata kodları" başlıklı kısma bakın.

3 Tarama

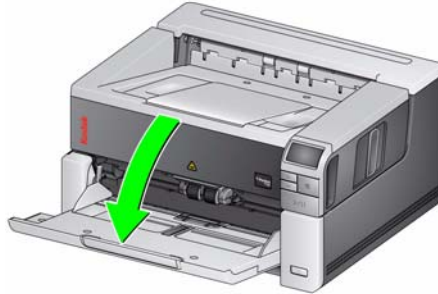
Tarayıcınızı hazır hale getirme

1. Tarayıcının açık ve taramaya hazır olduğundan (Başlat/Sürdür/Duraklat düğmesi LED yeşil ve sabit) ve Smart Touch tarayıcı simgesinin sistem tepsinizde hazır olduğundan emin olun.

10:13 AM **Tarayıcı hazır**

NOTLAR:

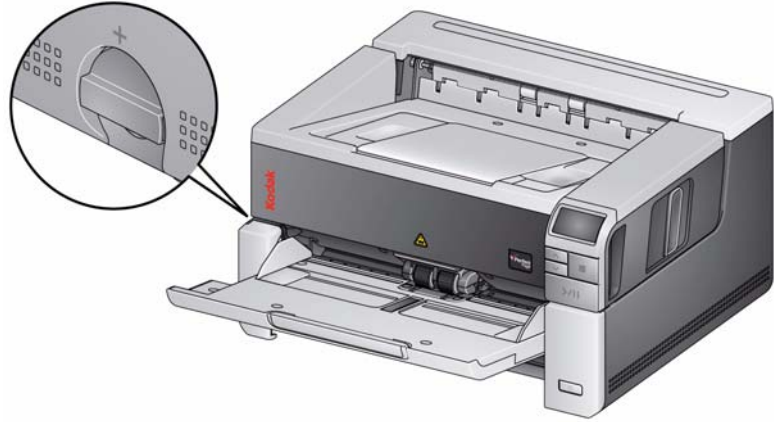
- Smart Touch sık kullanılan tarama görevlerini hızla ve kolayca gerçekleştirmenize olanak sağlar. Dokuz farklı görev atanabilir ve gerçekleştirilebilir.
- Tarayıcı kullanılmadığında, giriş tepsiyi tarayıcıya doğru katlanabilir. Tarama yaparken giriş tepsinin alçaltıldığından emin olun.



2. Tarama gereksinimlerinize göre giriş tepsindeki yan kılavuzları ayarlayın. Bölüm 3'deki "Çıkış tepsinini ayarlama" başlıklı kısma bakın.
3. Tarama uygulamanızı seçin. Tarayıcı, Smart Touch işlevi ve *Kodak Capture Desktop* Yazılımıyla birlikte gelir. Daha fazla bilgi için Bölüm 3'e bakın.

Belgelerinizi taramaya hazırlama

- Standart kağıt boyutuna sahip belgeler tarayıcıya kolaylıkla beslenir. Belgelerinizi tarama işlemi için düzenlerken, belgeleri baş taraftaki kenarları giriş tepsisinde hizalı ve ortalanmış olacak şekilde yerleştirin. Bu işlem, besleyicinin belgeleri tarayıcıya her seferde bir tane göndermesine imkan tanır.
- Taramadan önce tüm zımba tellerini ve ataşları çıkarın. Belgelerdeki zımba telleri ve ataşlar tarayıcıya ve belgelere zarar verebilir.
- Tarama başlatılmadan önce kağıt üzerindeki her türlü mürekkep ve daksil kurumuş olmalıdır.
- Yırtık, bozuk veya buruşuk kağıtlar tarayıcıdan başarıyla geçirilebilir. Ancak, hiçbir tarayıcı olabilecek her tür bozuk kağıdı sistemden geçiremez. Belirli bir bozuk belgenin tarayıcıdan geçirilebileceğinden kuşkuluyusanız, düz yatağı kullanabilir veya belgeyi açık bir koruyucu kılıf içine yerleştirerek arka belge çıkışı kullanabilirsiniz. Aralık serbest bırakma veya arka belge çıkışı kullanıldığında, kılıflar, önce katlanmış kenarı girecek şekilde ve el ile birer birer beslenmelidir.

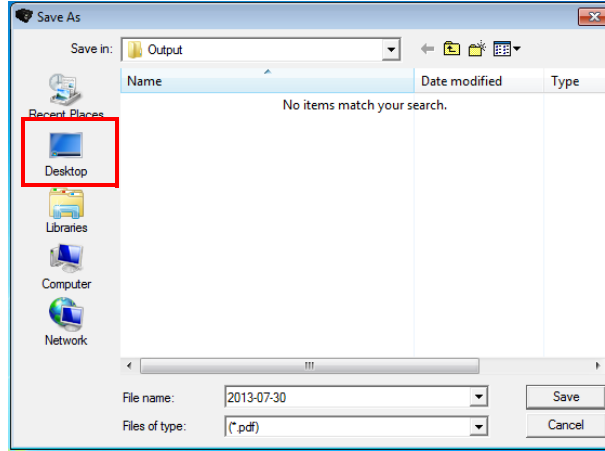


4. Taramak istediğiniz belgeleri giriş tepsisine yerleştirin. Tek taraflı belgeler tarıyorsanız, taramak istediğiniz tarafın yukarıya doğru baktığından emin olun.

NOT: Çok kalın ve/veya sert olan bazı belgeler (örneğin kargo zarfları) aşağıdakileri gerektirebilir:

- Düz yatak veya arka belge çıkışını kullanın.
 - Boşluk bırakma kolunun kullanımı.
 - Tarayıcı aktarım hızını azaltmak için 400 dpi veya daha yüksek çözünürlükte taramak.
5. **1 - Renkli PDF** otomatik kontrol panelinde görüntülenirse **Başlat/Sürdür/Duraklat** düğmesine basın.

Belgenin taranması bittiğinde Farklı Kaydet iletişim kutusu görüntülenir.



6. Bir dosya adı girin (örn., İlk Taramam.pdf) ve dosyayı kaydetmek istediğiniz bir konum seçin (örn., Masaüstü) ve **Kaydet**'i tıklayın.

Kaydet tıklandıktan sonra belge görüntülenmek üzere ekranda belirir.

NOT: Smart Touch tarama ihtiyaçlarınızı karşılayacak şekilde yapılandırılabilir. Smart Touch hakkında daha fazla bilgi için tarayıcınızla birlikte verilen CD'deki *Belgeler* klasörüne bakın.

Tarayıcınız kullanıma hazır.

Güç tasarrufu modu ve tarayıcıyı kapatma

Power saver (Güç Tasarrufu) modu: varsayılan olarak, 15 dakika boyunca işlem yapılmadığında tarayıcı otomatik olarak güç tasarrufu moduna geçer.

Tarayıcının güç tasarrufu modunu etkinleştirmek için aşağıdakilerden birini yapın:

- Yukarı veya Aşağı kaydırma düğmesine basın
- Başlat/Sürdür/Duraklat düğmesine basın veya
- giriş tepsisine kağıt koyun

Tarayıcıyı kapatma: Güç düğmesine bir saniyeden fazla bir süre basın. Varsayılan olarak, tarayıcı 60 dakikadan uzun bir süre güç tasarruf modunda kalırsa kapanacaktır. Tarayıcıyı yeniden açmak için güç düğmesine basın.

3 Tarayıcı Ayarları

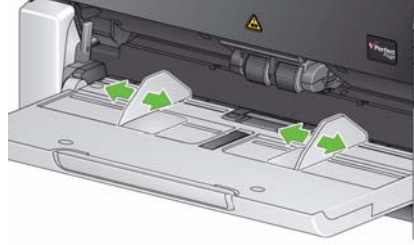
İçindekiler

Giriş/çıkış tepsisini ayarlama.....	3-1
Düz tatak tarama.....	3-3
Arka belge çıkışını kullanma.....	3-5
Tarama uygulamanızı seçme.....	3-6

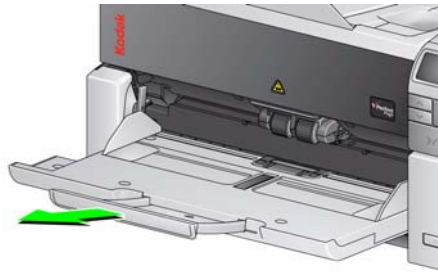
Giriş/çıkış tepsisini ayarlama

Giriş ve çıkış tepsilerini tarama gereksinimlerinize uyacak şekilde ayarlayabilirsiniz.

- **Yan kılavuzları ayarlama** — yan kılavuzlar belge boyutuna uyacak şekilde içe veya dışa doğru hareket ettirebilir. Yan kılavuzları ayarlarken, kılavuzları içe ve dışa kolayca kaydırmak için ellerinizi yan kılavuzların altına, tepsideki yuvaların üzerine koyun.



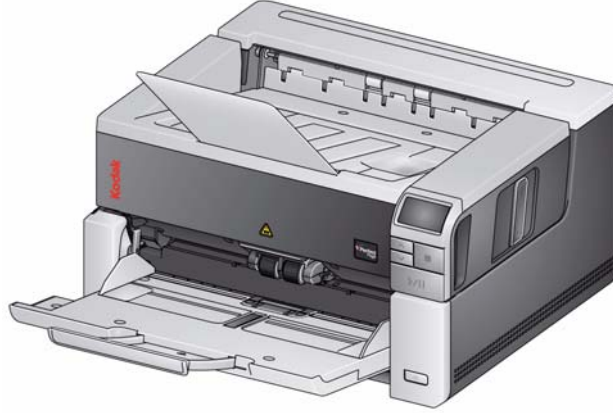
- **Giriş tepsisini belge uzunluğuna göre ayarlama** — giriş tepsisi uzatıcısının iki konumu vardır. Yatay modda letter boyutunda veya A4 belgeleri tararken, giriş tepsisi uzatıcısı dışarı çekmenize gerek yoktur.
 - **11 inç / 27,94 cm uzunluğa kadar belgeler** — uzun belge desteğini ilk konumuna getirin.
 - **11 ila 17 inç / 27,94 ila 43,2 cm arası belge uzunlukları** — uzun belge desteğini tamamen açık konuma getirin.



- **17 inç/43,2 cm uzunluktan fazla olan belgeler** — 17 inç/43,2 cm'den uzun belgeler tarıyorsanız, tarayıcı sürücüsünün, bu uzun belgelere uyacak şekilde ayarlanması **gerekir**. Cihaz-Genel sekmesindeki **Maksimum Uzunluk** seçeneğinin (TWAIN Veri kaynağı) veya Tarayıcı sekmesindeki **En Uzun Belge** seçeneğinin (ISIS Sürücüsü) taranmakta olan en uzun belgeden daha uzun olarak ayarlandığını doğrulayın.

NOTLAR:

- 17 inç / 43,2 cm'den daha uzun belgelerin taranması için operatör yardımı gerekebilir.
- 17 inçten (43,2 cm) daha uzun belgeleri tarıyorsanız, uzun belge desteği kullanmanız önerilir. Daha fazla bilgi için Bölüm 5'teki, "Malzemeler ve Sarf Malzemeleri" başlıklı kısma bakın.
- **Çıkış tepsisini belge uzunluğu için ayarlama** — 11 inç / 27,94 cm'den daha uzun belgeleri tarıyorsanız, uzun belge desteğini açın.



- **Belge ağırlıkları** — giriş yükselticisi 20 librelik bond kağıdından yaklaşık 250 sayfayı taşıyabilir.

NOT: i3500 Tarayıcısı'na sahipseniz giriş yükselticisi 20 librelik bond kağıdından yaklaşık 300 sayfayı taşıyabilir.

Düz tatak tarama

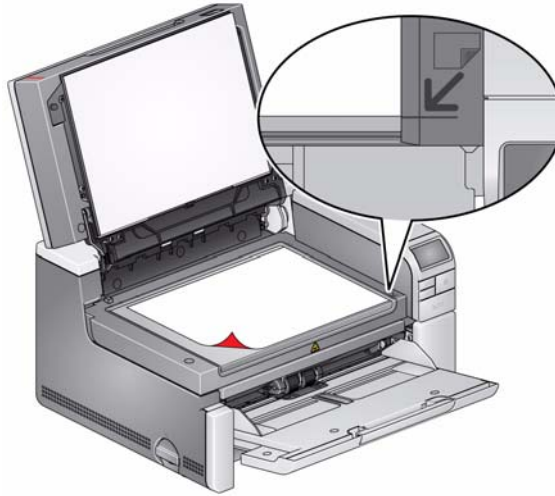
(Yalnız i3250/i3450
Tarayıcılar)

Düz yatak, özel belgeleri, dosya klasörlerini, kitapları, dergileri, pasaportları ve daha fazlasını taramak için kullanılabilir.

1. Düz yatak kapağını açın.



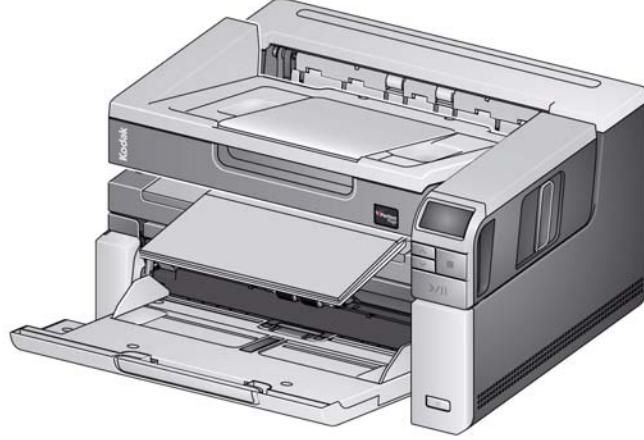
2. Belgeyi cam panele **yüzü aşağı bakacak şekilde** yerleştirin.



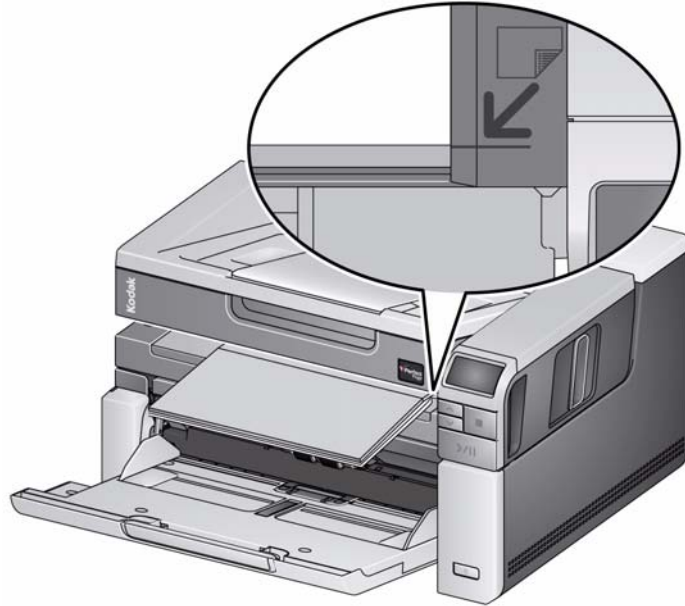
3. Belgeyi sağ alt köşedeki oklarla hizalayın.
4. Düz yatak kapağını kapatın.
5. Taramayı başlatmak için **Start/Resume/Pause**(Başlat/Sürdür/Duraklat) düğmesine basın.

NOTLAR:

- Düz yataktan tarama yaparken, tarayıcının giriş tepsisinde belge bulunmadığından emin olun.
- Giriş tepsisinde ve düz yataкта belge varsa ve Tara düğmesine basılırsa, tarayıcı yalnız giriş tepsisinden tarama yapar. Düz yataktan tarama yapmak için, Tara düğmesine yeniden basılması gerekir.
- Düz yataktan belge/kitap tararken, düz yatak kapağının kapalı olduğundan emin olun. Kapak otomatik olarak belgenin/kitabın kalınlığına ayarlanır.



- Belgeyi/kitabı düz yatak üzerine yerleştirirken, belge düz yatağın kenarlarına kadar uzanabilir. Ancak düz yatak, yalnızca düz yatak camının çerçevesi üzerindeki çizgiyle hizalanmış bilgileri tarar.



- Düz yatak kapağındaki beyaz arka plan temiz ve pürüzsüz olmalıdır. Herhangi bir pürüz varsa, bu otomatik kırpma performansını etkileyebilir.

Arka belge çıkışı kullanma

Özel işlem gerektiren belgeler (örn. hassas belgeler, nakliye zarfları vb.) arka belge çıkışı kullanılarak çıkarılabilir. Bu çıkış, özel belgelerin aktarımdan geçmesine olanak veren düz kağıt yolunu sağlayarak olası bir kağıt sıkışması riskini azaltmış olur.

Arka belge çıkışını kullanmak için arka belge çıkışı kolunu yukarı kaldırın.



Arka belge çıkışını şu durumlarda kullanın:

- aktarımda dönemeyecek kadar sert (katı) olan ve sıkışan belgeler (operatör kontrol panelinde U9 görüntüleniyor).
- hassas olan ve katlamak istemediğiniz belgeler.
- çıkış yığına sırası önemli olmadığı zaman.
- belgeler taramadan sonra gerekmediği zaman doğrudan geri dönüşüm kutusuna tarandığında.
- fotoğraflar tarandığında.

NOTLAR:

- İşlem bittiğinde arka belge çıkışı kolunu orijinal konumuna indirdiğinizden emin olun.
- Bu seçeneği kullanırken belgeleri beslemek için tarayıcının arkasında yeterli derecede boşluk bıraktığınızdan emin olun.
- Arka belge çıkışı aracılığıyla birçok belgeyi tararken, belgeler ters tarama sırasında çıkacaktır.
- Arka belge çıkışını kullanırken, belge yazdırma seçeneğini kullanamazsınız.

Tarama uygulamanızı seçme

Kodak Alaris, tarayıcınıza iki tarama uygulaması dahil etmiştir: Smart Touch ve *Kodak Capture Desktop* Yazılımı.

Smart Touch işlevi, dijital belgelerinizi düzenlemeniz için *tek düğmeye basıldığında tüm işlemleri yapan* yardımcınızdır. Smart Touch işlevi ile belgelerinizi

- dosya konumlarınıza
- e-posta eki olarak
- MS SharePoint Sunucusuna
- yazıcılara
- diğer masaüstü uygulamalarına

pek çok popüler dosya biçiminde (PDF, TIFF, JPEG, RTF, BMP ve arama yapılabilir PDF) düzenleyebilirsiniz.

Kullanabileceğiniz önceden tanımlı dokuz görev kısayolu vardır. Kendi özel görevlerinizi oluşturmak için istediğiniz kısayolları değiştirebilir ve yeniden adlandırabilirsiniz. Ayrıca, görüntüleri hedeflerine göndermeden önce önizleyebilir ve kolaylıkla düzenleyebilirsiniz (yakınlaştırma, kaydırma, döndürme, kırpma ve benzeri özellikler).

Smart Touch hakkında daha fazla bilgi için, tarayıcınızla birlikte gelen CD'deki *Belgeler* klasörüne bakın veya şuraya gidin: www.kodakalaris.com/go/smarttouch.

Kodak Capture Desktop Yazılımı — özellikle taranan belgelerin işlenmesini ve paylaşılmasını kolaylaştırmak üzere tasarlanmış olan sezgisel ve kullanımı kolay bir yakalama yazılımı uygulaması. *Kodak Capture Desktop Yazılımı* ile, "sınırların ötesinde" bir ürüne sahip olursunuz ve tek belgeden dağıtım veya departman ortamlarındaki daha geniş toplu işlere kadar her şeyi hemen yakalayabilir, düzenleyebilir ve çıkışını alabilirsiniz.

Kolay ve verimli tarama için vazgeçilmez özelliklere sahip olmanın yanı sıra, *Kodak Capture Desktop Yazılımı* aynı zamanda resim ve veri yakalama otomasyonu için birçok gelişmiş özelliği de sunan *Kodak Capture Pro Yazılımı*nın tasarımını ve arayüzünü de paylaşır.

Tam bir simgeye dayalı araçlar ve diğer özellikler seti sayesinde, *Kodak Capture Desktop Yazılımı*, basitleştirilmiş bir tarama sunar. Çabuk ve kolayca dosyaya tarayın, aratılabilir PDF'ler oluşturun veya bilgilerinizi Microsoft SharePoint gibi ortak bir konumda birleştirin.

Kodak Capture Pro Software Kodak i3000 Serisi Tarayıcılarla da kullanılabilir. Ayrıntılı bilgi için www.kodakalaris.com/go/capturepro adresini ziyaret edin.

Başka birçok şirketin tarama uygulamaları da *Kodak i3000 Serisi Tarayıcıları* desteklemektedir. Bu uygulamaları kullanırken destek için bu şirketlerle iletişime geçin.

4 Belge Yazdırma

İçindekiler

Yazıcı teknik özellikleri	4-2
Mürekkep kartuşunu takma/değiřtirme	4-3
Yazdırma konumlarını deęiřtirme.....	4-5
Sorun çözmeye	4-6

Bu bölüm, i2900/i3000 Serisi Tarayıcılar için *Kodak Yazıcı Aksesuarının* kullanımına yönelik bilgiler sağlamaktadır. Yazdırma seçeneęini kullanmak için *Kodak Yazıcı Aksesuarını* satın almıř ve kurmuř olmalısınız.

NOT: Bu aksesuarı nasıl kuracaęınızı gösteren prosedürler için Yazıcı Aksesuarı ile birlikte gelen talimatlara bakın.

Yazdırma ve yazdırma dizesini ayarlama hakkında daha ayrıntılı bilgi için tarama uygulaması belgelerinizde veya CD'de bulunan *TWAIN Veri kaynaęı için Tarayıcı Kurulum Kılavuzu*'na veya *ISIS Sürücüsü*'ne bakın.

Yazıcı Aksesuarı, tam yazıcı hızında çalıřır. Yazıcı tarih, saat, belge sıra numarası ve özel mesajlar ekleyebilir.

Yazdırma dizeleri hem her belge için aynı kalan bilgileri (yani, toplu iř adı veya operatör gibi) hem de her belgede deęiřebilen bilgileri (yani, belge sıra sayısı gibi) içerecek şekilde yapılandırılabilir.

Tüm yazıcı kontrol ve iřlevlerine, TWAIN Veri kaynaęı veya ISIS Sürücüsü aracılıęıyla eriřilebilir.

NOTLAR:

- Yazdırma, etkinleřtirilmelidir ve mürekkep kartuřu, tarama oturumu bařlatılmadan önce takılmalıdır.
- Yazıcıyı kullanırken, tarayıcının kaęıt yolu bileřenlerini günlük olarak temizleyin.
- Yazdırma özellięi etkin bir iř kurulumu ile taramayı denerseniz ve yazıcı takılı deęilse, **U2** hatası görüntülenir.
- Arka belge çıkıřını kullanıyorsanız, belge yazdırma seçeneęini kullanamazsınız.

Yazıcı teknik özellikleri

Aşağıdaki özelliklerle ilgili ayrıntılı bilgi, TWAIN Veri kaynağı veya ISIS Sürücüsü Tarayıcı Kurulum Kılavuzunda bulunabilir.

Özellik	Açıklama
Maksimum satır sayısı	1
Maksimum karakter sayısı	40 (boşluklar dahil)
Yazdırma konumları (yatay)	11 el ile ayarlanır NOT: 11 konum için Yazdırma Konumu vidasını kaldırmamız gerekir; aksi takdirde yalnızca 9 konum kullanılabilir. Daha fazla bilgi için "Yazdırma konumlarını değiştirme" kısmına bakın.
Yazdırma konumları (dikey)	Tarama uygulamasına göre ayarlanan
Yazdırma yönü	0 ve 90 derece
Yazı tipi boyutu	Normal, Kalın ve Ekstra Kalın NOT: Karakterlerin karmaşıklığı nedeniyle (yarım genişlikli Katakana gibi) tüm diller Kalın yazı tipini destekleyemez.
Yazdırma tarafı	Arka Tarafa Baskı (tarama sonrası)
Belge ön kenarından minimum yazdırma uzaklığı	0,35 inç / 0,89 cm
Mürekkep kartuşu	Siyah: HP-C6602A Kırmızı: HP-C6602R
Mürekkep kartuşu başına karakter	en fazla 1.500.000 - 2.000.000 (kullanılan yazı tipi boyutuna bağlı olarak)
Kullanılabilir statik alanlar	Yakalama yazılım uygulaması üzerinden kullanıcı tarafından belirtilen mesajlar
Kullanılabilir Dinamik Alanlar	En fazla dokuz basamaklı bir sıra belge numarası, tarih, dört basamaklı tarih
Desteklenen diller	Her türlü fonetik dil. Örneğin: Dutch (Felemenkçe), English (İngilizce), French (Fransızca), German (Almanca), Italian (İtalyanca), Portuguese (Portekizce), Spanish (İspanyolca), Japanese (Japonca) (yarım genişlikli Katakana)

Mürekkep kartuşunu takma/deđiştirme

DİKKAT: Tarama sırasında yazıcıya ayar veya bakım yapmayın.

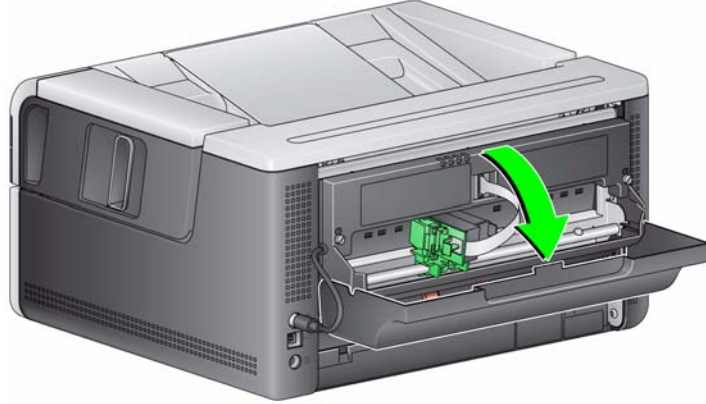
Yazıcıyı kullanmadan önce mürekkep kartuşunu takmalısınız. Sipariş bilgileri için Bölüm 5'teki, "Malzemeler ve Sarf Malzemeleri" başlıklı kısma bakın.

İlk kurulumdan sonra aşağıdaki durumlarda mürekkep kartuşunu deđiştirin:

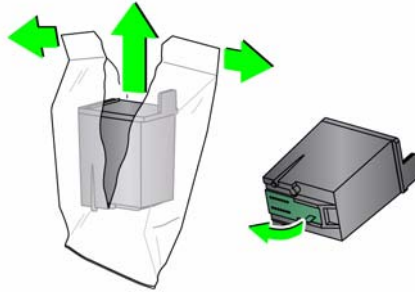
- yazdırılan karakterler soluk veya düzensiz görüldüğünde
- karakterler görünmediğinde veya tutarsız karakter kalitesi açıkça görüldüğünde
- temizleme, genel yazdırma kalitesini iyileştirmediğinde

ÖNEMLİ: Boş mürekkep kartuşunu tüm devlet, eyalet ve yerel kanunları gözeterek atın.

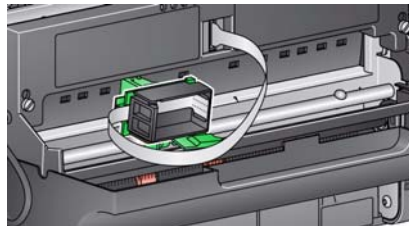
1. Yazıcı kapađını açın.



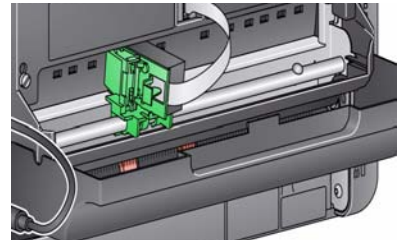
2. Mürekkep kartuşunu açın ve tırnađı yeni mürekkep kartuşundan çıkarın.



3. Yazıcı taşıyıcısı "yükleme" konumunda deđilse, yazıcı taşıyıcısını "yükleme" konumuna döndürün.

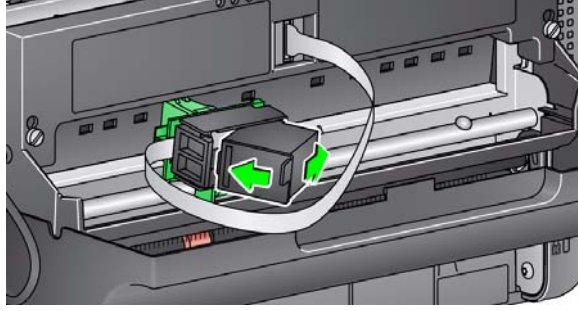


Yükleme konumu

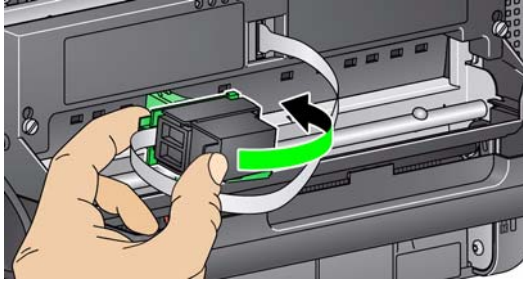


Yazdırma konumu

4. Mrekkep kartuŖunu gsterildiđi gibi yazıcı taŖıyıcısına yerleŖtirin.



5. YeŖil bırakma sekmesine basın ve yazıcı taŖıyıcısını "yazdırma" konumuna dndrn.

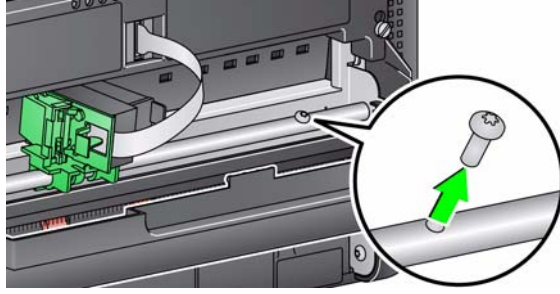


6. Yazıcı taŖıyıcısını istenen yazdırma konumuna getirin. Bu konunun devamındaki "Yazdırma konumlarını deđiŖtirme" baŖlıklı blme bakın.
7. Yazıcı kapađını kapatın.

NOT: Yazıcı kapađı kapanmıyorsa, yazıcı taŖıyıcısının "yazdırma" konumunda olduđunu dođrulayın.

Yazdırma konumlarını deęiřtirme

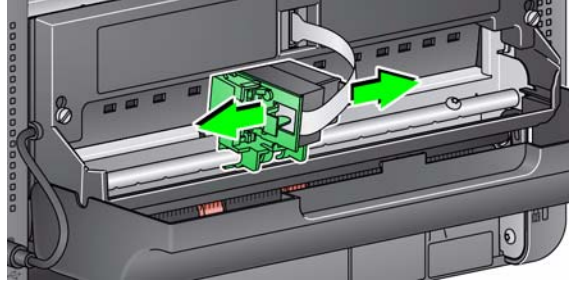
11 yazdırma konumu kullanmak istiyorsanız yazdırma konumunu kaldırmamız gerekir. Vidayı yerinde bırakırsanız yalnızca 9 yazdırma konumu kullanılabilir.



Yatay yazdırma konumu manuel olarak deęiřtirilebilir.

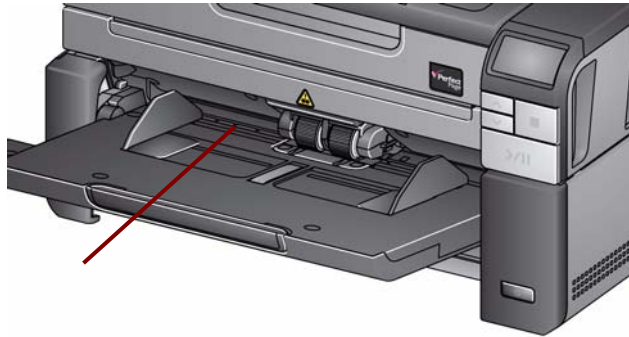
1. Yazıcı kapaęını açın.
2. Yazıcı taşıyıcısını istenen yazdırma konumuna kaydırın.

ÖNEMLİ: Yazdırma konumlarını deęiřtirirken, yazıcı taşıyıcısının yazdırma (kilit) konumunda sabitlendięinden emin olunmalıdır. Yazıcı taşıyıcısının bir yazdırma konumuna kaydırđınızda, yazıcı taşıyıcısının yerine oturduęunu hissedebilirsiniz.



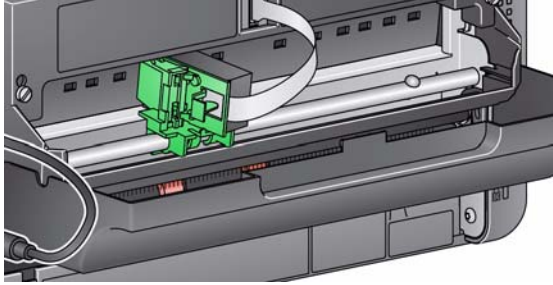
3. Yazıcı kapaęını kapatın.

NOT: Aktarımın kenarındaki yazdırma konumu göstergeleri, yatay yazdırma konumunuzu doęrulamak için kılavuz olarak kullanılabilir.



Sorun çözüme

Yazıcıyı kullanırken karşılaşılabileceğiniz sorunların olası çözümleri için aşağıdaki listeyi kılavuz olarak kullanabilirsiniz.

Sorun	Olası Çözüm
Baskı kalitesi zayıf veya tutarsız	<ul style="list-style-type: none">• Mürekkep kartuşunun boş olmadığından emin olun.• Mürekkep kartuşunun düzgün takıldığından emin olun.• Mürekkep kartuşunun yazdırma için doğru konumda olduğundan emin olun.• Yazıcının tarama uygulamasında etkinleştirildiğini ve beklenen yazdırma dizesinin belirtildiğini doğrulayın.• Tüm yazıcı konektörlerinin iyice sıkıştırıldığını ve yazıcı kablosunun sağlam bir şekilde takıldığını doğrulayın.• Baskı kafasını temizleyin (bkz. aşağıda, "Kuru baskı kafası nedeniyle açılıştaki yazdırma sorunları").
Kuru baskı kafası nedeniyle açılıştaki yazdırma sorunları	Mürekkep kartuşunu yazıcı şaryosundan çıkarın ve tüy bırakmayan bir bez veya süngerle, mürekkep kartuşundaki mürekkep püskürtücülere sürün (silme), mürekkep kartuşunu değiştirip yeniden deneyin.
Yazdırmıyor	<ul style="list-style-type: none">• Tarama uygulamasında yazdırmanın etkinleştirildiğinden emin olun.• Mürekkep kartuşunun/yazıcı taşıyıcısının tarayıcıda istenen yazdırma konumunda ve sağlam durduğundan emin olun.• Bandın baskı kafasından çıkarıldığından emin olun.• Yazıcı Aksesuarı fişinin takılı olduğundan emin olun.
Yazdırmaya çalışırken operatör kontrol panelinde U2 görüntüleniyor	<ul style="list-style-type: none">• Yazıcı Aksesuarı veya mürekkep kartuşu takılı değil.
Mürekkep tarayıcının arka tarafına püskürtüyor	<ul style="list-style-type: none">• Yazıcı taşıyıcısının yazdırma konumunda sabit bir şekilde durduğunu doğrulayın (bu bölümdeki "Yazdırma konumlarını değiştirme" kısmına bakın).
Yazıcı kapağı kapanmıyor	<ul style="list-style-type: none">• Yazıcı taşıyıcısının "yazdırma" konumunda olduğunu doğrulayın. 

5 Bakım

İçindekiler

Alet ve malzemeleri temizleme	5-2
Tarayıcı kapağını açma	5-2
Temizleme prosedürleri	5-3
Silindirleri temizleme	5-4
Ayırma silindiri lastiklerini temizleme.....	5-4
Besleme modülü lastiklerini temizleme	5-5
Arka plan şeritlerini temizleme	5-5
Görüntüleme kılavuzlarını temizleme.....	5-5
Düz yatak camını temizleme	5-6
Aktarım temizleme sayfası çalıştırma	5-7
Son temizleme adımları	5-7
Değiştirme prosedürleri	5-8
Besleme modülünü veya besleme modülü lastiklerini değiştirme	5-8
Ayırma silindirini değiştirme	5-10
Ayırma silindiri lastiklerini değiştirme	5-10
Ön ayırma yastığını değiştirme	5-11
Arka plan şeritlerini değiştirme	5-11
Düz yatak arka planını değiştirme.....	5-12
Malzemeler ve sarf malzemeleri	5-13

Bu bölüm, *Kodak i3200/i3250/i3300/i3400/i3450/i3500* Tarayıcı için gerekli temizlik ve bakım prosedürlerini açıklar. Bu prosedürlerin sıklığı, farklı tarama ortamlarına, kağıt tiplerine ve resim işleme gerekliliklerine göre değişir. Yüksek hacimde tarama yapmak, tarayıcının daha sık temizlenmesini ve sarf malzemelerinin daha sık değiştirilmesini gerektirir. Kodak'ın sahip olduğu yılların üretim tarama tecrübesi bize, uygun temizleme ve bakım işlemleri yapıldığında tarayıcınızın daha kısa sürede daha az sorunla daha çok kağıt tarayacağını göstermektedir. Uygun şekilde bakımı yapılmış bir *Kodak i3200/i3250/i3300/i3400/i3450/i3500* Tarayıcı yıllarca sorunsuz biçimde tarama yapabilir.

Tarayıcı sarf malzemeleri (lastikler, ön ayırma parçaları vb.) ve temizleme sarf malzemeleri satıcılardan ve web üzerinden satış yapılan yerlerden alınabilir. Sarf malzemeleri paketler halinde satılır. Paketler, önerilen tarihte kolayca parça değiştirebilmeniz için lastiklerin, silindirlerin ve ön ayırma parçalarının bulunduğu uygun karışık gruplar içerir. Örneğin, yalnızca lastikleri değiştirip ayırma silindirini asla değiştirmemek sonuç olarak tarayıcının performansını en aza indirir. Sarf malzemelerini önerilen sıklıkta değiştirmek en iyi performansı sağlar.

Alet ve malzemeleri temizleme

Tarayıcınızda düzenli bakım yaparken yalnızca bu temizleme aletlerini ve malzemelerini kullanın. Başka temizlik malzemelerinin kullanılması tarayıcınıza hasar verebilir.

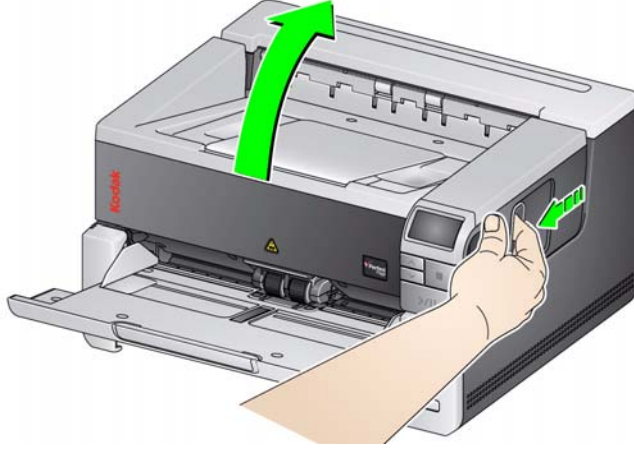
- *Kodak Digital Science* Aktarım Temizleme Kağıtları
- *Kodak Digital Science* Silindir Temizleme Bezleri
- *Kodak* Tarayıcılar için Staticide bezler
- Vakumlu temizleyici ve aletleri

İsteğe bağlı olarak:

- Tiftiksiz kumaştan Brillianize
- İnce Temizlik Bezleri

Tarayıcı kapağını açma

1. Tarayıcıyı kapatın.
2. Giriş tepsisindeki, çıkış tepsisindeki ve aktarımdaki tüm belgeleri çıkarın.
3. Tarayıcı kapağı serbest bırakma mandalını öne doğru çekin. Tarayıcı kapağı, kısmen açılır. Dahili bileşenlere erişmek için üst kapağın merkezini sonuna kadar açacak şekilde kaldırın.



4. Tarayıcıyı temizlemeyi veya parça değiştirmeyi bitirdiğinizde, iki elinizle tarayıcı kapağını kapatın.

Temizleme prosedürleri

Olabilecek en iyi resim kalitesini sürdürmek için belirli aralıklarla tarayıcınızın temizlenmesi ve koruyucu bakım uygulanması gerekir.

Bazı belge türleri daha fazla kağıt tozu ve artığı üretir ve önerilenden daha sık temizlik gerekebilir.

Tarayıcınızı temizlemeden veya sarf malzemelerini değiştirmeden önce, aşağıdaki bilgileri gözden geçirin:

- Besleme modülü ve ayırma silindirinde bulunan lastiklerden çıkan toz normaldir. Lastik tozu her zaman lastiklerin yıprandığı veya bozulduğu anlamına gelmez. Temizledikten sonra, lastiklerde yıpranma olup olmadığına bakın ve gerekirse ayırma silindirini, besleme modülünü veya lastikleri değiştirin.
- Silindirleri/lastikleri temizlerken, tarama yapmadan önce silindir ve lastiklerin tamamen kurumasını bekleyin.
- Yalnızca önerilen temizlik malzemelerini kullanın. Onaylanmamış temizlik sıvılarının veya çözücü temizlik maddelerinin kullanılması lastiklere zarar verebilir.
- Kapalı alanlarda temizlik malzemeleri kullanmayın; kullanırsanız gerekli havalandırmayı sağlamayı ihmal etmeyin.
- Temizlik malzemelerini sıcak yüzeylerde kullanmayın. Temizlemeden önce yüzeylerin ortam sıcaklığına gelmesi için bekleyin.
- Sıkıştırılmış/basınçlı hava kullanmayın. Sıkıştırılmış hava kullanımı sonucu, toz tarayıcının görüntüleme sistemine zorla girebilir ve bir alanda toplanabilir, bu da resim kalitesinde sorunlara neden olur ve kamera çıkarılmadan temizlenemez.
- Tarayıcının yakınında veya üstünde alev alabilen sıkıştırılmış gazlardan kullanmayın.
- Önerilen temizlik malzemelerinden başka, tarayıcıdan birikintileri temizlemek için elektrik süpürgesi de kullanabilirsiniz.
- Staticide bezlerde gözde tahrişe ve ciltte kurumaya neden olabilecek izopropanol maddesi vardır. Bakım prosedürlerini yerine getirdikten sonra ellerinizi sabun ve suyla yıkayın. Daha fazla bilgi için, Malzeme Güvenlik Bilgi Formuna (MSDS) bakın. MSDS, www.kodakalaris.com/go/MSDS adresindeki Kodak Alaris web sitesinde mevcuttur.

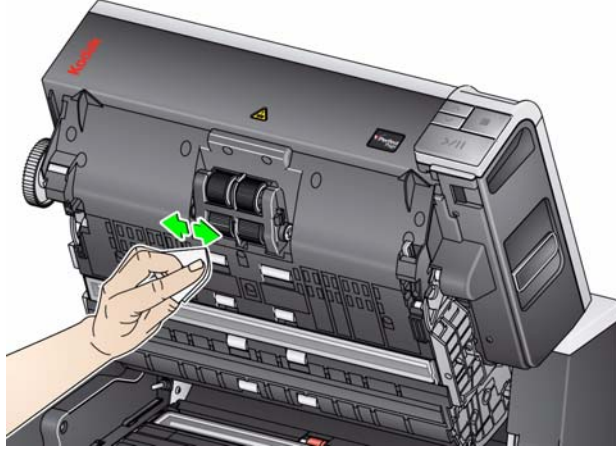
NOT: MSDS'ye erişmek için, malzemenin katalog numarasını bulmalısınız. Katalog numaraları için bu bölümde daha sonra yer alan "Malzemeler ve Sarf Malzemeleri" kısmına bakın.

- Silindir Temizleme Bezinde sodyum loril eter sülfat ve sodyum silikat vardır ve gözde tahrişe neden olabilir. Daha fazla bilgi için Malzeme Güvenlik Veri Sayfaları'na (MSDS) bakın.

Silindirleri temizleme

Silindirleri temizleme; aktarım alanı, ayırma silindiri lastikleri ve besleme modülü lastiklerindeki tüm silindirler temizlenerek gerçekleştirilir.

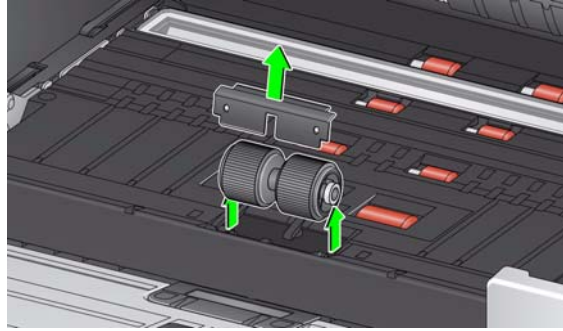
1. Tarayıcıyı kapatın ve tarayıcı kapağını açın.
2. Silindirleri el ile çevirin ve silindir temizleme bezi ile silin.



3. Silindirleri tüy bırakmayan bir bezle kurulayın.

Ayrma silindiri lastiklerini temizleyin.

4. Ön ayırma yastığını, yastığı konumundan yukarı ve dışarı kaldırarak çıkarın.
5. Ayrma silindirini çıkarın.



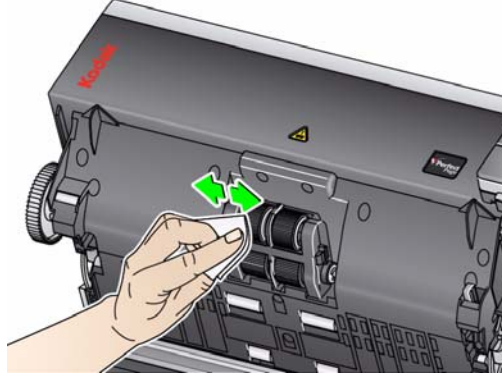
6. Ayrma silindiri lastiklerini el ile döndürün ve silindir temizleme bezi ile silin. En iyi sonuçlar için, çubuklar arasındaki kalıntıları ortadan kaldırmak amacıyla çubuklara paralel silin.



7. Lastikleri inceleyin. Lastiklerde aşınma veya hasar belirtileri varsa, lastikleri veya ayırma silindirini değiştirin. Bu bölümde ilerideki kısımlarda bulunan "Değiştirme yordamları" konusuna bakın.
8. Ayrma silindirini, ayırma silindirindeki yuvaları tutucularla hizalayarak yeniden takın.
9. Ön ayırma yastığını geri takın. Yerine oturduğundan emin olun.

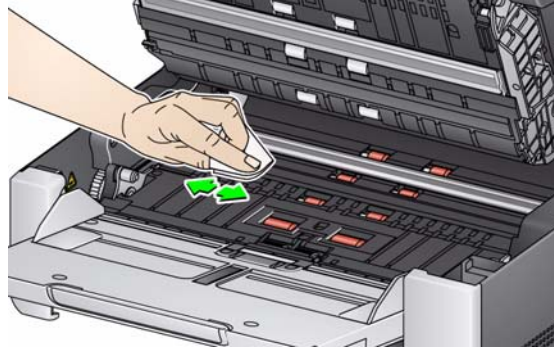
Besleme modülü lastiklerini temizleme

10. Besleme modülü lastiklerini el ile döndürerek ve silindir temizleme bezi ile silerek lastikleri temizleyin. En iyi sonuçlar için, çubuklar arasındaki kalıntıları ortadan kaldırmak amacıyla çubuklara paralel silin. Lastikleri temizlemek için besleme modülünü çıkarmanız gerekmez.



Arka plan şeritlerini temizleme

11. Lastikleri inceleyin. Lastiklerde aşınma veya hasar belirtileri varsa, besleme modülü lastiklerini veya besleme modülünü değiştirin. Bu bölümde ilerideki kısımlarda bulunan "Değiştirme yordamları" konusuna bakın.
12. Üst ve alt arka plan şeritlerini Staticide marka bez veya Brillianize marka İnce Temizlik beziyle silin.

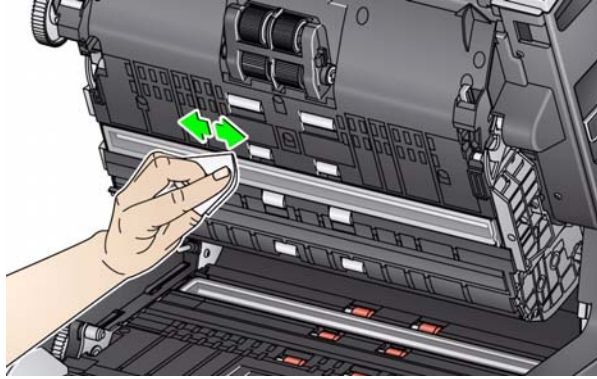


13. Üst ve alt arka plan şeritlerini **neredeysse kuru** bir Staticide marka bez veya temiz bir tüy bırakmayan bez ile tekrar silerek izleri çıkarın.

ÖNEMLİ: Staticide marka bezler, gözlerde tahrişe ve ciltte kurumaya neden olabilecek izopropanol maddesini içerir. Bakım prosedürlerini yerine getirdikten sonra ellerinizi sabun ve suyla yıkayın. Daha fazla bilgi için Malzeme Güvenlik Veri Sayfaları'na (MSDS) bakın

Görüntüleme kılavuzlarını temizleme

14. Brilliance Detailer bez (Adım 1) veya Staticide bez kullanarak üst ve alt görüntüleme alanını silin. Temizlerken görüntüleme alanını çizmemeye özen gösterin.



15. İzleri temizlemek için Brilliance bez (Adım 2) veya neredeyse kuru bir Staticide bez kullanarak üst ve alt görüntüleme alanını tekrar silin.
16. Tarayıcı kapağını kapatın.
17. Tüm temizleme prosedürleri bittiğinde, tarayıcıyı açın.

Düz yatak camını temizleme (Yalnız i3250/i3450 Tarayıcılar)

Düz yatağın cam panelinde toz ve parmak izleri oluşabilir. Cam paneli temizlemek üzere Kodak Tarayıcılar için Staticide Bezler veya Brilliance İnce Temizlik Bezleri kullanın.

1. Düz yatak kapağını açın.
2. Cam paneli Brilliance bez (Adım 1) veya Staticide bez kullanarak temizleyin.



3. Cam paneli Brilliance bez (Adım 2) veya neredeyse kuru bir Staticide bez kullanarak kurulayın.
4. Düz yatak kapağını kapatın.

ÖNEMLİ: Temizlik sıvılarını düz yatağın cam paneline püskürtmeyin veya dökmeyin; aksi halde bu sıvılar camın altına sızarak hasara neden olabilir.

Aktarım temizleme sayfası çalıřtırma

Aktarım, bir Aktarım Temizleme Sayfasının birkaç kez beslenmesiyle temizlenmelidir.

1. Aktarım Temizleme Sayfasından sargıyı çıkarın.
2. Yan kılavuzları en geniş konumuna ayarlayın.
3. Aktarım temizleme sayfasını, yapışkan kenarı yukarı bakacak şekilde giriş tepsisine yatay yönlendirmeyle yerleştirin.
4. Aktarım temizleme sayfasını tarayın.
5. Aktarım temizleme sayfasını çıkış tepsisinden çıkarın ve yapışkan yüzü aşağı bakacak şekilde yatay yönde giriş tepsisinin ortasına yerleştirerek yeniden tarayın.
6. Tüm artıklar temizlenene kadar Adım 4 ve 5'in birkaç kez tekrarlanması gerekebilir.

NOT: Aktarım sayfası kirlendiğinde ve/veya yapışkanlığını kaybettiğinde, sayfayı atın ve yenisini kullanın.

Son temizleme adımları

Aktarım temizleme sayfasının çalıştırılması tamamlandığında:

1. Tarayıcı kapağını açın.
2. Tüysüz bir bez kullanarak üst ve alt görüntüleme kılavuzlarının açık tarafını silin.
3. Tarayıcı kapağını kapatın ve resim kalitesinden emin olmak için bir sınaama resmi tarayın.

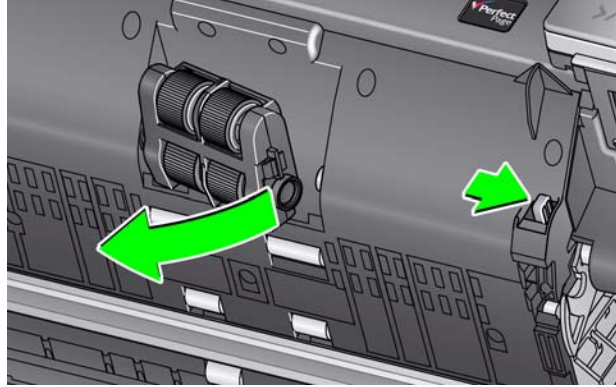
Değiştirme prosedürleri

Bu bölümde aşağıdaki parçaların değiştirilmesiyle ilgili prosedürler bulunmaktadır. Değiştirme sıklığı bilgileri için aşağıdaki listeyi kılavuz olarak kullanın.

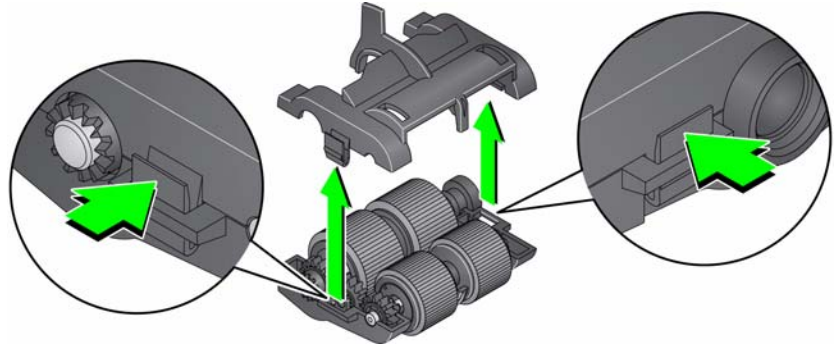
- **Besleme modülü lastikleri** — Lastik ömrü kağıt türlerine, ortama ve temizliğe göre değişir. Nominal lastik ömrü yaklaşık 500.000 belgedir; sonuçlar değişiklik gösterir. Besleme performansında azalma, çoklu beslemeler, duraklamalar vb., lastiklerin değiştirilmesi gerektiğini gösterir.
- **Besleme modülü** — Her 1.000.000 belgede bir yeni besleme modülü takmanız önerilir.
- **Ön ayırma yastığı** — Ön ayırma yastığını, en az ayırma silindiri lastiklerini veya ayırma silindirini değiştirme sıklığında, her 250.000 belgede bir değiştirmeniz önerilir.
- **Ayırma lastikleri** — Lastik ömrü kağıt türlerine, ortama ve temizlik derecesine göre değişiklik gösterir. Nominal lastik ömrü yaklaşık 250.000 belgedir; sonuçlar değişiklik gösterir. Besleme performansında azalma, çoklu beslemeler, duraklamalar vb., lastiklerin değiştirilmesi gerektiğini gösterir.
- **Ayırma Silindiri** — Her 500.000 belgede bir yeni ayırma silindiri takmanız önerilir.

Besleme modülünü veya besleme modülü lastiklerini değiştirme

1. Tarayıcı kapağını açın.
2. Besleme modülü serbest bırakma kolunu sağa doğru itin ve besleme modülünü serbest bırakın.

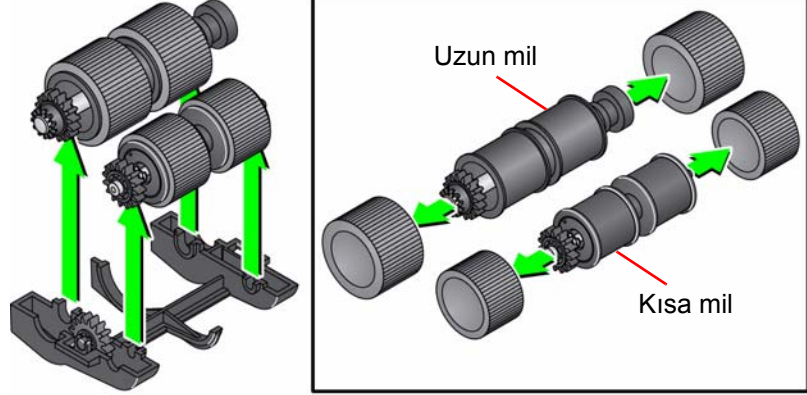


3. Yalnızca besleme modülünü değiştiriyorsanız 10. Adım'a gidin. Lastikleri değiştiriyorsanız 4. Adım ile devam edin.
4. Tek elinizle alt yuvayı tutarken diğer elinizle de (her iki yandaki) kilitleme tırnaklarına basın. Üst yuvayı yukarı doğru, silindirlere uzaklaşacak şekilde çekin.



5. Her iki merkez düzeneği de çıkarın.

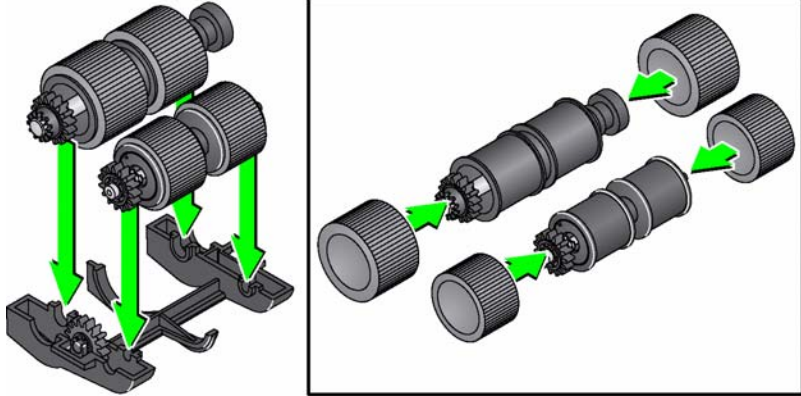
6. Her lastiđi kaydırarak merkez düzenekten çıkarıp deđiştirin.



7. Her lastiđi merkez düzeneđin üzerine dođru hafifçe çekerek takın. Lastiklerin özel bir yönde takılmasına gerek yoktur.

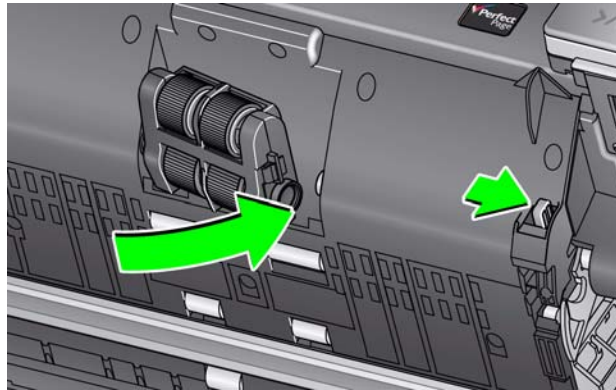
NOT: Lastikleri deđiştirirken, büyük lastikleri uzun mile, küçük lastikleri de kısa mile yerleřtirdiđinizden emin olun.

8. Alt besleme modülü muhafazasındaki merkez düzeneđleri tek tek deđiştirin ve üst yuvadaki tırnaklarla alt yuvadaki küçük yuvaları hizalayın.



9. Yerlerine oturana kadar üst ve alt muhafazayı birbirine bastırın.

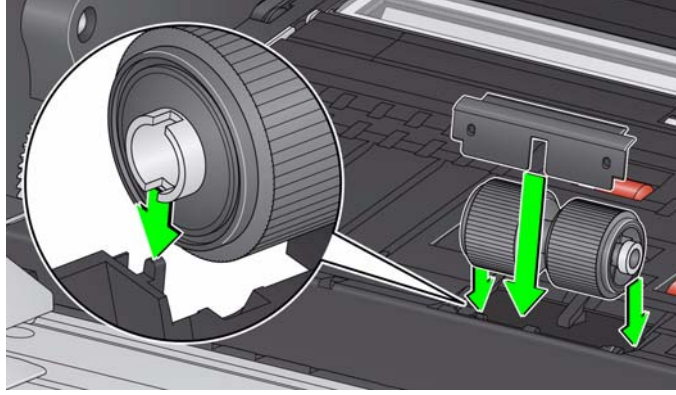
10. Besleme modülü serbest bırakma kolunu sađa dođru itin ve besleme modülünü konumuna yerleřtirin. Uçların hizalandıđından emin olun ve ardından besleme modülü serbest bırakma kolunu bırakın. Besleme modülünün yerine yerleřtiđini dođrulayın.



11. Tarayıcı kapađını kapatın.

Ayırma silindirini deęiřtirme

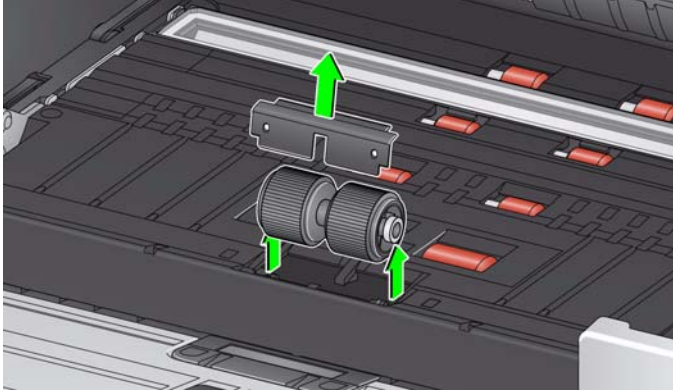
1. Tarayıcı kapaęını açın.
2. Ön ayırma yastıęını, yastıęı konumundan yukarı ve dıřarı kaldırarak ıkarın, ardından ayırma silindirini ıkarın.
3. Yeni ayırma silindirini takın. Ayırma silindirindeki yuvaları tutucularla hizaladıęınızdan emin olun.



4. Ön ayırma yastıęını geri takın. Yerine oturduęundan emin olun.
NOT: Ayırma silindirini veya ayırma lastiklerini her deęiřtiriřinizde ön ayırma yastıęını da deęiřtirmeniz önerilir.
5. Tarayıcı kapaęını kapatın.

Ayırma silindiri lastiklerini deęiřtirme

1. Tarayıcı kapaęını açın.
2. Ön ayırma yastıęını, yastıęı konumundan yukarı ve dıřarı kaldırarak ıkarın, ardından ayırma silindirini ıkarın.

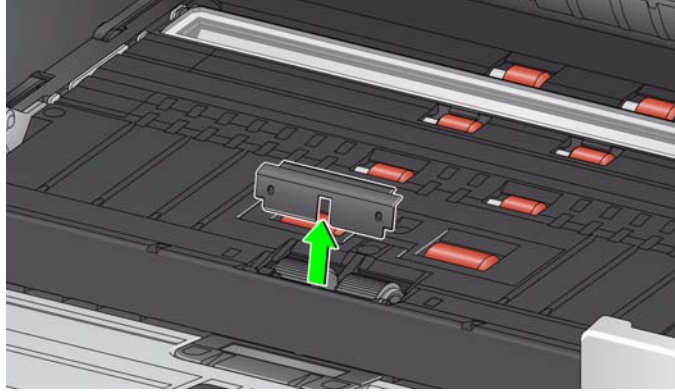


3. Her lastięi kaydırarak merkez düzenekten ıkarıp deęiřtirin.
4. Her lastięi merkez düzeneęin üzerine doęru hafife ekerek takın.
ÖNEMLİ: Lastięi fazla esnetmeyin; yırtılabilir.
5. Ayırma silindirini yerine geri takın. Ayırma silindirindeki yuvaları tutucularla hizaladıęınızdan emin olun.
6. Ön ayırma yastıęını geri takın. Yerine oturduęundan emin olun.
NOT: Ayırma silindirini veya ayırma lastiklerini her deęiřtiriřinizde ön ayırma yastıęını da deęiřtirmeniz önerilir.
7. Tarayıcı kapaęını kapatın.

Ön ayırma yastığını değiştirme

Çok beslemeli belgelerin sıklığı arttığında ön ayırma parçasını değiştirin.

1. Tarayıcı kapağını açın.
2. Ön ayırma yastığını, yastığı konumundan yukarı ve dışarı kaldırarak çıkarın.

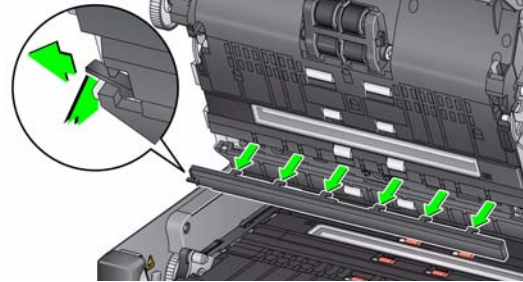


3. Yeni ön ayırma parçasını takın. Yerine oturduğundan emin olun.
4. Tarayıcı kapağını kapatın.

Arka plan şeritlerini değiştirme

Arka plan şeritlerini nadiren de olsa değiştirmeniz gerektiğinde aşağıdaki yordamları takip edin.

1. Tarayıcı kapağını açın.
2. Üst arka plan şeridinin sol tarafındaki tırnağı kaldırın ve arka plan şeridini yerinden dışarı doğru kaldırırken kaydırın.



3. Tırnakları yuvalarla hizalayarak yeni arka plan şeridini takın ve yerine oturana kadar sağa doğru kaydırın.

4. Alt arka plan şeridini değiştirmek için 2. ve 3. adımları tekrarlayın.

NOT: Alt arka plan şeridini değiştirdiğinizde, sekme artık sağdadır ve şerit sağa doğru kayar.

5. Tarayıcı kapağını kapatın.

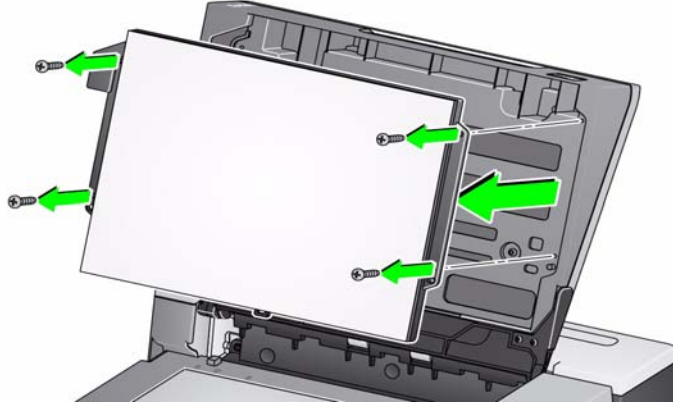
Düz yatak arka planını değiştirme

(Yalnız i3250/i3450 Tarayıcılar)

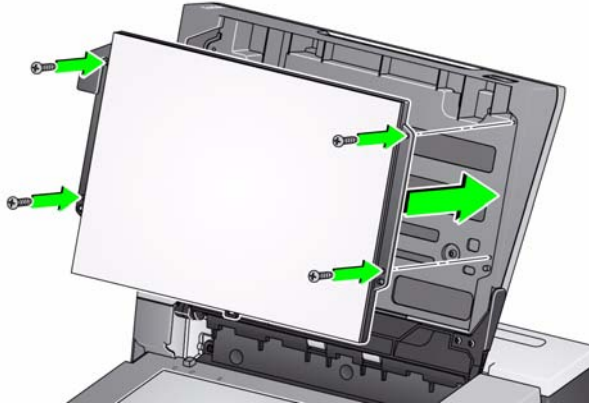
Zarar görmüşse veya çok kirliyse düz yatak arka planını değiştirin. Kırılma sorunları yaşıyorsanız, arka planı inceleyip gerekirse değiştirin.

NOT: Değiştirme sırasında düz yatak arka planını dikkatle tutun.

1. Düz yatak kapağını açın.
2. Bir Phillips başlıklı tornavida kullanarak, düz yatak arka planını yerine sabitleyen dört vidayı gevşetin ve çıkarın.



3. Yeni yatağı hizalayın ve düz yatak arka planı sabitlenene dek vidaları sıkın.



Malzemeler ve sarf malzemeleri

Tüketim malzemeleri sipariş etmek için tarayıcı sağlayıcınızla görüşün.

Malzemeler/Sarf Malzemeleri	KAT No.
i2900 ve i3000 Serisi Tarayıcılar İçin Besleme Aracı Sarf Malzemeleri Kiti	129 9676
i2900 ve i3000 Serisi Tarayıcılar İçin Siyah Arka Plan	136 4421
<i>Kodak Digital Science</i> Aktarım Temizleme Sayfaları (mkt. 50)	169 0783
<i>Kodak Digital Science</i> Silindir Temizleme Bezleri (24 adet)	853 5981
<i>Kodak</i> Tarayıcılar için Staticide Temizleme Bezleri (144 adet)	896 5519
<i>Kodak</i> Tarayıcılar için <i>Brilliance</i> İnce Temizlik Bezleri	826 6488
Yazıcı Siyah Mürekkep Kartuşu	818 3386
Yazıcı Kırmızı Mürekkep Kartuşu	159 6832
i3000 Serisi Tarayıcılar için Düz Yatak Arka Planı	176 3325
Aksesuarlar	KAT No.
Yazıcı Aksesuarı	132 4391
<i>Kodak A3 Düz Yatak Aksesuarı</i>	189 4351
<i>Kodak Legal Size Düz Yatak Aksesuarı</i>	119 9470
Yazıcı Şaryosu	176 3218
Uzun Belge Desteği	135 3226

NOTLAR:

- Staticide Bezler tüm ülkelerde bulunmaz.
- Öğe ve katalog numaraları değişebilir.

6 Sorun Giderme

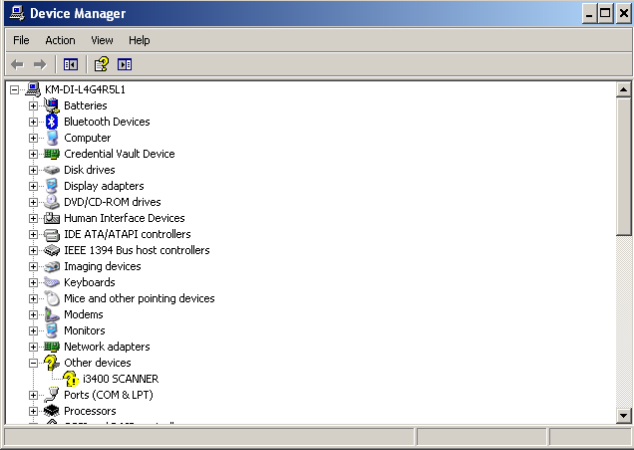
İçindekiler

Sorun çözme	6-1
Gösterge ışıkları ve hata kodları	6-4
Yazılımı yükseltme	6-5
Servisle Bağlantı Kurma	6-5

Sorun çözme

Kodak i3200/i3250/i3300/i3400/i3450/i3500 Tarayıcıyı kullanırken karşılaşılabileceğiniz sorunların olası çözümleri için aşağıdaki tabloyu kılavuz olarak kullanabilirsiniz.

Sorun	Olası Çözüm
Belgeler sıkışıyor veya birden çok belge besleniyor	<p>Aşağıdakileri kontrol edin:</p> <ul style="list-style-type: none">tüm belgeler Ek A, <i>Teknik Özellikler</i> altında belirtilen boyut, ağırlık ve tür vb. özelliklerine uygun.belgelerden tüm zımba veya ataşlar çıkarılmış.tüm silindirler ve lastikler temiz ve ayırma silindiri ve besleme modülü düzgün bir şekilde takılı. Bkz. Bölüm 5, <i>Bakım</i> başlığı altındaki prosedürler. <p>Belge sıkışmasını gidermek için:</p> <ul style="list-style-type: none">Besleme alanından tüm belgeleri çıkarın.Tarayıcı kapağını açın.Sıkışan belgeyi/belgeleri bulup çıkarın.Tarayıcı kapağını kapatın ve taramaya devam edin.
Operatör kontrol panelinde U9 (belge sıkışması) görüntüleniyor ve kağıt aktarımda durduruluyor, ancak sıkışmıyor.	<p>Cihaz-Genel sekmesindeki <i>Belge Yönetimi: Maksimum Uzunluk</i> seçeneğinin (TWIN Veri kaynağı) veya Tarayıcı sekmesindeki En Uzun Belge seçeneğinin (ISIS Sürücüsü) taranmakta olan en uzun belgeden daha uzun olarak ayarlandığını doğrulayın. Varsayılan, 17 inç / 43,2 cm'dir.</p>
Tarayıcı belgeleri taramıyor/beslemiyor	<p>Aşağıdakileri kontrol edin:</p> <ul style="list-style-type: none">güç kablosu bağlı ve güç açık.güç düğmesi açık konumda ve yeşil LED yanıyor.tarayıcının kapağı tam kapalı.belgeler besleme modülüne geliyor ve kağıt algılama sensörünü kapatıyor.belgeler büyüklük, ağırlık, tür vb. açısından teknik özelliklere uygun.Daha kalın belgelerde, besleme modülü ile ayırma modülü arasındaki boşluğu açmak için aralık serbest bırakma kadranını dikey olarak çevirin.besleme modülünde ve ayırma silindirinde yıpranma belirtileri olup olmadığını kontrol edin ve gerektiğinde bu parçaları değiştirin. <p>Tarayıcıyı kapatıp yeniden açmayı da deneyebilirsiniz.</p>
Resim kalitesi düşük veya azaldı	<p>Tarayıcının ve görüntüleme kılavuzlarının temiz olduğundan emin olun. Bölüm 5, <i>Bakım</i>'a bakın.</p>

Sorun	Olası Çözüm
<p>Tarayıcı açıldıktan sonra operatör kontrol panelinde görüntülenen 0, tarayıcının bilgisayar ile iletişim kurmadığını belirtir</p>	<p>Aşağıdakileri deneyin:</p> <ul style="list-style-type: none"> • USB kablosunun düzgün ve çalışır durumda olduğundan ve bilgisayar ile USB bağlantı noktasına sıkı bir şekilde takıldığından emin olun. • USB 2.0 (veya üzeri) bir bağlantı kullandığınızdan emin olun. USB 1.1 ile çalışmaz. • Yazılımın yüklü olduğundan emin olun. • Bilgisayarın tarayıcıyı tanıdığını doğrulayın. <ol style="list-style-type: none"> 1. Computer Management penceresini görüntülemek için Başlat>Ayarlar>Denetim Masası>Yönetimsel Araçlar>Bilgisayar Yönetimi ögesini tıklayın. 2. Aygıt Yöneticisi'ni ve bilgisayarınızı seçin.  <p><i>Kodak i3200 (veya i3250/i3300/i3400/i3450/i3500) Tarayıcı Görüntüleme Aygıtları</i> altında görüntülenmelidir.</p> <ol style="list-style-type: none"> 3. Donanım değişiklikleri için Eylem > Tara ögesini tıklayın.
<p>“Yanlış” kağıt sıkışmaları veya çoklu beslemeler meydana geliyor</p>	<ul style="list-style-type: none"> • Kağıt aktarım alanının temiz olduğundan emin olun.
<p>11 inç / 27,94 cm veya daha uzun belgeler beslenmiyor veya sıkışıyor</p>	<p>Giriş ve çıkış tepsisi uzatıcılarının açık olduğunu ve uzun belgeler için destek sağladığını kontrol edin. Ayrıca bkz. <i>U9 sorunu (belge sıkışması)</i>, sayfa 6-1.</p>
<p>Tarayıcı çalışma hızı düşük</p>	<ul style="list-style-type: none"> • Bilgisayarınız tarayıcı için minimum gereksinimleri karşılamayabilir. • Herhangi bir anti virüs veya güvenlik yazılımını devre dışı bırakın. Sorun çözümlerse, istisnaları ve dışarıda kalanları kullanma ve Kodak klasörlerini ekleme hakkında bilgi için anti virüs veya güvenlik yazılımı belgesine bakın. • Bazı resim işleme işlevleri tarayıcı hızını düşürebilir. • Çözünürlük (dpi) ayarı çok yüksek olabilir. • Virüs yazılımınız tüm TIFF veya JPEG dosyalarını tarıyor olabilir. • Yerel bir diske taradığınızdan emin olun.
<p>Tarama sırasında belgeler eğiliyor</p>	<p>Aşağıdakileri kontrol edin:</p> <ul style="list-style-type: none"> • giriş tepsisi yan kılavuzları beslenen belgeye göre ayarlanmış. • belgeler besleme modülüne dik olarak besleniyor. • belgelerden tüm zimba veya ataşlar çıkarılmış. • besleme modülü, ayırma modülü ve sürücü silindirleri temiz. • tarayıcı kapağı tam kapalı.

Sorun	Olası Çözüm
Tarayıcı tarama sırasında çok fazla duraklıyor	Aşağıdakileri kontrol edin: <ul style="list-style-type: none">• ana bilgisayar tarama için minimum gereksinimleri karşılıyor.• sabit disk sürücüsünde yeterince boş yer var.• diğer tüm uygulamalar kapalı.• USB 2.0 (veya daha yüksek) bağlantısı kullanıyorsunuz. Ayrıca tarama uygulamanızdaki tarama seçeneklerini (sıkıştırma, vb.) değiştirmeyi de deneyebilirsiniz.
Tarama sonrasında belgeler üzerinde silindir izleri veya çizgiler görülüyor	Besleme modülünü, aktarım silindirleri ve ayırma modülü ile lastikleri temizleyin. Bölüm 5, <i>Bakım</i> 'a bakın.
Resimlerde dikey çizgiler görülüyor	<ul style="list-style-type: none">• Resim kılavuzlarını temizleyin. Bölüm 5, <i>Bakım</i>'a bakın.• Çizgi Filtresi seçeneğini etkinleştirin veya agresifliği artırın.
Belgeler çoklu besleniyor	Aşağıdakileri kontrol edin: <ul style="list-style-type: none">• tüm toplu belgelerin ön kenarları besleme aracında, her belge besleme silindiriyle temas edecek şekilde ortalanmış.• besleme modülü ve ayırma modülü temiz ve yıpranmamış.• dokusu veya yüzeyi normal olmayan belgeler el ile beslenmelidir.• boşluk bırakma kolu dikey konumda değil.
Operatör kontrol panelinde U3 görüntüleniyor	Taramaya çalıştığınız belgeler çok uzun. <ul style="list-style-type: none">• Cihaz-Genel sekmesindeki <i>Belge Yönetimi: Maksimum Uzunluk</i> seçeneğinin (TWAIN Veri kaynağı) veya Tarayıcı sekmesindeki En Uzun Belge seçeneğinin (ISIS Sürücüsü) taranmakta olan en uzun belgeden daha uzun olarak ayarlandığını doğrulayın. Varsayılan, 17 inç / 43,2 cm'dir.• Çözünürlüğü azaltın.

Gösterge ışıkları ve hata kodları

Sabit yeşil: Tarayıcı, tarıyor.

Hızlı yanıp sönen yeşil: Operatör eylemi bekleniyor.

Yavaş yanıp sönen yeşil: Tarayıcı, güç tasarrufu modunda.

Sabit kırmızı: tarayıcı kapağının açık olması gibi, tarayıcıyla ilgili hata olduğunu gösterir.

Sürekli kırmızı ardından yanıp sönen yeşil: Tarayıcı açılıyor.

Tarayıcı açıldıktan sonra, kırmızı ve yeşil gösterge ışıkları yanıp söner. Yaklaşık 12 saniye sonra, her iki ışık da söner. Yeşil gösterge ışığı sürekli yandığında, tarayıcı taramaya başlamaya hazırdır. Bununla birlikte, ana bilgisayarın tarayıcıyı algılaması için birkaç saniye gerekebilir.

Göstergeler — Aşağıda görüntülenebilecek kodların bir listesi verilmiştir.

Kod	LED göstergesi	Açıklama
U1	Kırmızı	Görüntüleme kılavuzlarını kontrol etme.
U2	Kırmızı	Mürekkep kartuşu eksik.
U3	Kırmızı	Belge çok uzun.
U6	Kırmızı	Tarayıcı kapağı açık.
U7	Kırmızı	<ul style="list-style-type: none">Giriş tepsisinde çok fazla kağıt var.Besleme modülü düzgün takılmamış.
U8	Yeşil yanıp sönen	Çoklu besleme duraklatıldı; kullanıcı girişi bekleniyor.
U8	Kırmızı	Çoklu besleme durdu.
U9	Kırmızı	Belge sıkışması veya kağıt yolu tıkalı.
U41, U42	Kırmızı	Kalibrasyon başarısız oldu. Kalibrasyonu tekrar deneyin. Başarısız olursa Servisi arayın.
U51	Kırmızı	Aktif haldeyken USB bağlantısı kesildi. Belgeleri yeniden tara.
U52	Kırmızı	Zaman aşımı. Belgeleri yeniden tara.
U53	Kırmızı	USB hızı desteklenmiyor. USB 2.0 (veya üzeri) bir bağlantı kullandığınızdan emin olun.
U55	Kırmızı	USB olayları eşliğinde. Belgeleri yeniden tara.
U56	Kırmızı	Görüntü yakalama zaten başlatıldı. Belgeleri yeniden tara.
U57	Kırmızı	Resim altbilgisi yok. Belgeleri yeniden tara.
Exx kodları	Kırmızı	<ul style="list-style-type: none">Tüm kabloların düzgün olarak takılı olduğundan emin olunGücü kapatıp tekrar açın Sorun devam ederse, Servisi arayın.

Yazılımı yükseltme

Kodak Alaris, sorunları gidermek ve yeni özellikler eklemek için sürücüleri ve ürün yazılımlarını sık sık günceller. Hata kodları alıyorsanız (**Ex**), Servisle iletişime geçmeden önce, güncelleme yaparak en son sürücüyü edinmelisiniz. www.kodakalaris.com/go/IMsupport adresine gidin, **i3X00 Software and Drivers** (i3X00 Yazılım ve Sürücüleri) kısmına erişin ve en son yükseltmeleri indirin.

Servisle Bağlantı Kurma

1. Ülkenizdeki en güncel telefon numarasını almak için www.kodakalaris.com/go/IMsupport adresini ziyaret edin.
2. Aramadan önce lütfen şu bilgileri hazır edin:
 - Sorununuzun açıklaması.
 - Tarayıcı modeli ve seri numarası.
 - Bilgisayar yapılandırması.
 - Kullandığınız tarama uygulaması.

Ek A Teknik Özellikler

Tarayıcı Türü/Hızı	Otomatik belge besleyicili dupleks renkli tarayıcı, i3200 Tarayıcı: 200 dpi çözünürlükte, dakikada 50 sayfa (yatay); siyah ve beyaz i3250 Tarayıcı: 200 dpi çözünürlükte, dakikada 55 sayfa (yatay); siyah ve beyaz i3300 Tarayıcı: 200 dpi çözünürlükte, dakikada 70 sayfa (yatay); siyah ve beyaz i3400 Tarayıcı: 200 dpi çözünürlükte, dakikada 90 sayfa (yatay); siyah ve beyaz i3450 Tarayıcı: 200 dpi çözünürlükte, dakikada 90 sayfa (yatay); siyah ve beyaz i3500 Tarayıcı: 200 dpi çözünürlükte, dakikada 110 sayfa (yatay); siyah ve beyaz
Tarama Teknolojisi	Çift CCD
Çıkış Çözünürlükleri	100, 150, 200, 240, 250, 300, 400, 500, 600 ve 1200 dpi
Dosya Biçimi Çıkışı	Tek ve çoklu sayfaya sahip TIFF, JPEG, RTF, BMP ve PDF
Maks. / Min. Belge Genişliği	Otomatik besleme: 12 inç (30,5 cm) / 2.5 inç (6,4 cm) Elle besleme: 12 inç (30,5 cm) / 2 inç (5 cm)
Maks. / Min. Belge Uzunluğu	Otomatik besleme: 34 inç (86,4 cm) / 2.5 inç (6,4 cm) Elle besleme: 34 inç (86,4 cm) / 2 inç (5 cm) (sadece arka çıkış) Uzun belge modu: 160 inç (4,1 metre) maksimum uzunluk (Tarayıcılar sürekli tarama modunu destekler, ancak görüntüyü segmentlere ayırır.)
ADF Kapasitesi	250 sayfa
Önerilen Günlük İş Yüğü	i3200/i3250 Tarayıcılar: günlük 15.000 sayfaya kadar i3300 Tarayıcı: günlük 17.500 sayfaya kadar i3400/i3450 Tarayıcılar: günlük 20.000 sayfaya kadar i3500 Tarayıcı: günlük 25.000 sayfaya kadar
Aydınlatma	Anlık açık LED ışığı
Elektrikle İlgili Koşullar	100 - 240 V (uluslararası), 50/60 Hz
Tarayıcı Boyutları	i3200/i3300/i3400/i3500 Tarayıcılar Yükseklik: 9,4 in. / 23,8 cm Genişlik: 17 in. / 43,18 cm Derinlik (tepsi kapalı halde): 14,6 in. / 37,1 cm i3250/i3450 Tarayıcılar Yükseklik: 10,2 in. / 25,7 cm Genişlik: 17 in. / 43,18 cm Derinlik (tepsi kapalı halde): 14,6 in. / 37,1 cm
Tarayıcı Ağırlığı	i3200/i3300/i3400/i3500 Tarayıcılar: 35 lb. / 15,8 kg i3250/i3450 Tarayıcılar: 39 lb. / 17,7 kg
Ana Bilgisayar Bağlantısı	USB 3.0
Çalışma Sıcaklığı	59°F - 95°F / 15°C - 35°C
Nem	%15 ila %80 bağıl nem
Çevre Etkenleri	ENERGY STAR® özelliğine sahip tarayıcı
Güç Tüketimi - Tarayıcı	Uyku modu: <3,1 watt Çalışırken: <60 watt Kapalı: <0,5 watt
Akustik Gürültü (Ses Gücü düzeyi)	Çalışma: < 60 dB(A) Kapalı modu veya Hazır modu: <30 dB(A)
Elektrik gücü	24 Vdc 2,5 A

Sistem gereksinimleri

Aşağıda, Kodak i3200/i3250/i3400/i3450/i3500 Tarayıcıyı çalıştırmaya yönelik önerilen sistem yapılandırması verilmiştir.

- PC: Intel Core i7 2600, her bir çekirdek 3.4 GHz veya üzeri
- Yüksek Hızlı USB 2.0
- 4 GB RAM veya üzeri
- Desteklenen işletim sistemleri:
 - Microsoft Windows Vista; SP1 ve üzeri
 - Microsoft Windows Vista x64 Sürümü
 - Microsoft Windows 7 (Home ve Professional)
 - Microsoft Windows 7 x64 Sürümü (Home ve Professional)
 - Microsoft Windows 8 (32 bit ve 64 bit)
 - Microsoft Windows 10 (32 bit ve 64 bit)

 - Microsoft Windows 2008 Server (32 bit ve 64 bit)
 - Microsoft Windows 2012 Server (32 bit ve 64 bit)

 - Linux Ubuntu 14.04

Ekli Sürücüler:

- Windows işletim sistemleri: TWAIN, ISIS, WIA
- Linux dağıtımları: TWAIN ve SANE

Ek B Garanti - Yalnızca ABD ve Kanada için

Kodak Tarayıcı satın aldığınız için tebrik ederiz. *Kodak* Tarayıcılar, son kullanıcılara en üst düzey performans ve güvenilirlik sağlamak üzere tasarlanmıştır. Tüm *Kodak* Tarayıcıları aşağıdaki Sınırlı Garanti kapsamındadır.

Kodak Tarayıcılar İçin Sınırlı Garanti

Kodak Alaris Inc., Kodak Alaris tarafından veya yetkili Kodak Alaris dağıtım kanalları aracılığıyla dağıtımı yapılan *Kodak* Tarayıcılar (yedek parçalar ve sarf malzemeleri hariç) için aşağıdaki Sınırlı Garantiyi sağlar:

Kodak Alaris Inc., *Kodak* Tarayıcının satın alındığı tarihten itibaren Ürün için geçerli Sınırlı Garanti süresince, malzeme ve işçilik açısından kusursuz olacağını ve söz konusu *Kodak* Tarayıcı için geçerli performans özelliklerini karşılayacağını garanti eder.

Tüm *Kodak* Tarayıcılar, aşağıda açıklanan Garanti Dışında Kalma Koşullarına tabidir. Kusurlu olduğu veya ürün özelliklerini karşılamadığı belirlenen *Kodak* Tarayıcı, Kodak Alaris'in tercihinin göre onarılır veya yenisiyle değiştirilir.

Müşteriler, *Kodak* Tarayıcı paketinden çıkan Sınırlı Garanti Özeti Kartını inceleyerek veya www.kodakalaris.com/go/IMsupport internet adresini ziyaret ederek, satın aldıkları *Kodak* Tarayıcıların Sınırlı Garanti süresini öğrenebilirler.

Garanti servisine uygunluğun kanıtlanması için satış belgesi gereklidir.

Garanti İstisnaları

Kodak Alaris'in Sınırlı Garantisi, satın alındıktan sonra şunların da aralarında bulunduğu örneğin beklenmedik bir kaza, mücbir sebep veya nakliye gibi nedenlerle fiziksel zarar gören *Kodak* Tarayıcılar için geçerli değildir: (a) örneğin nakliyeden önce nakliye kilidini yerine takmama veya kullanımdan önce nakliye kilidini çıkarmama dahil olmak üzere, Tarayıcıyı garanti hizmetinden yararlanmak üzere Kodak Alaris'e geri göndermek için Kodak Alaris'in o sırada geçerli olan Paketleme ve Nakliye Kurallarına uygun olarak düzgün şekilde paketlememe ve göndermemeden kaynaklanan durumlar; (b) kullanıcı kurulumu, sistem tımlaşmesi, programlama, kullanıcı işletim sistemlerinin veya uygulama yazılımlarının yeniden kurulumu, sistem mühendisliği, yer değiştirme, verilerin yeniden oluşturulması, ürünün veya herhangi bir bileşenin çıkarılmasından (konektörün, kapağın, camın, pimlerin veya mührün kırılması dahil) kaynaklanan durumlar; (c) Kodak Alaris tarafından veya Kodak Alaris'in yetkili hizmet sağlayıcısı tarafından gerçekleştirilmeyen servis, değiştirme veya onarım işlemlerinden ya da kurcalamadan veya taklit veya başka Kodak Alaris olmayan bileşenlerin, aksesuarların veya modüllerin kullanılmasından kaynaklanan durumlar; (d) Kodak Alaris tarafından onaylanmamış temizleme maddelerinin kullanımı veya önerilen prosedürlere veya özelliklere aykırı kullanım dahil olmak üzere yanlış kullanım, mantıksız kullanım veya bakım, kötüye kullanım, kullanıcı hatası, düzgün denetim veya bakım sağlanmamasından kaynaklanan durumlar; (e) ortam koşullarından (aşırı sıcak ortamlar veya başka uygun olmayan fiziksel çalışma ortamları gibi), aşınmadan, lekelenmeden, ürünün dışındaki elektrik çalışmasından veya elektrostatik boşalma (ESD) koruması sağlanmamasından kaynaklanan durumlar; (f) ürünle ilgili çıkan ürün yazılımı güncelleştirmelerinin veya sürümlerinin yüklenmemesinden kaynaklanan durumlar ve (g) zaman zaman [kodakalaris.com/go/disupport](http://www.kodakalaris.com/go/disupport) adresinde yayımlanan diğer ek garanti dışında kalma koşulları.

Kodak Alaris, Amerika Birleşik Devletleri ve Kanada dışındaki ülkelerden satın alınan ürünlere Sınırlı Garanti vermez. Yabancı dağıtım kanallarından ürün satın alanlar, garantiyi (varsa) satın aldıkları ilk kaynaktan talep etmelidir.

Kodak Alaris üçüncü taraf üreticinin ürününün, bilgisayar sisteminin veya başka bir elektronik cihazının bir parçası olarak satın alınan ürünlere Sınırlı Garanti vermez.

Bu ürünlerin her türlü garantisi, OEM (Orijinal Ekipman Üreticisi) tarafından, o üreticiye ait ürünün veya sistemin bir parçası olarak verilir.

Değiştirilen ürünün, kusurlu ürünle ilgili Sınırlı Garanti süresinin, ne kadar uzun olursa olsun, kalan süre kadar veya otuz (30) gün kapsam dahilinde olacağı kabul edilir.

Kurulum Uyarısı ve Garanti Reddi

KODAK ALARIS, BU ÜRÜNÜN SATIŞI, KURULUMU, KULLANIMI, SERVİSİ VEYA UYGUN OLMAYAN KULLANIMINDAN KAYNAKLANAN NETİCE KABİLİNDEN VEYA ARIZİ HİÇBİR HASARIN, NEDENİ NE OLURSA OLSUN, SORUMLULUĞUNU KABUL ETMEYECEKTİR. KODAK ALARIS'İN SORUMLU OLMAYACAĞI BU TÜR HASARLAR, GELİR VEYA KAR KAYBI, VERİ KAYBI, İŞ KESİNTİSİ MALİYETLERİ, ÜRÜNÜN KULLANIMINDA KAYIP, ALTERNATİF OLARAK KULLANILAN HER TÜRLÜ ÜRÜNÜN, TESİSİN VEYA SERVİSİN MALİYETİ YA DA MÜŞTERİLERİN BU TÜR HASARLAR NEDENİYLE HAK TALEPLERİNİ KAPSAR, ANCAK BUNLARLA SINIRLI DEĞİLDİR.

Bu ekin diğer kısımlarıyla Sınırlı Garanti arasında bir çelişki ortaya çıkarsa, Sınırlı Garanti'nin hükümleri geçerlidir.

Sınırlı Garanti hizmeti alma

Kodak Tarayıcılar, paketten çıkarma, ayar, kurulum ve çalıştırma bilgileriyle birlikte sağlanır. Kullanım Kılavuzu dikkatli okunduğu takdirde, kullanıcının ürünle ilgili doğru kurulum, çalıştırma ve bakım konusundaki teknik sorularının çoğuna yanıt bulunacaktır. Ancak ek teknik destek gerekirse web sitemizi ziyaret edebilirsiniz: www.kodakalaris.com/go/IMsupport veya şu numarayı arayabilirsiniz: Kodak Alaris Yanıt Merkezi: **(800) 822-1414**

Yanıt Merkezi Pazartesi – Cuma (*Kodak Alaris* tatil günleri hariç) 08:00 ile 17:00 EST arasında çalışmaktadır.

Merkezi aramadan önce, müşteri *Kodak* Tarayıcının model numarasını, parça numarasını, seri numarasını ve satın alma makbuzunu yanında bulundurmalıdır. Uygun müşteri sorunu açıklamaya da hazırlanmalıdır.

Yanıt Merkezi personeli son kullanıcının sorununun çözümüne telefonda yardımcı olacaktır. Son kullanıcıdan bazı basit, otomatik tanı testlerini çalıştırması, çıkan durum ve hata kodu mesajlarını bildirmesi istenebilir. Bu yolla, Yanıt Merkezi'nin sorunun *Kodak* Tarayıcıda ya da bileşende olduğunu ve sorunu telefonda çözmenin mümkün olup olmadığını belirlemesine yardımcı olacaktır. Yanıt Merkezi Sınırlı Garanti veya satın alınan Bakım Sözleşmesi kapsamına giren bir donanım sorunu belirlerse, gerektiği gibi bir Malzeme İadesi Onay Numarası (RMA) atanacak, bir servis talebi açılacak ve onarım ya da değiştirme prosedürleri uygulanacaktır.

Ambalajlama ve sevkiyat kuralları

Müşteri, tüm garanti iadelerini, ürünün sevkiyatta hasar görmesini önleyecek eksiksiz korumayı garantileyen bir yöntemle göndermelidir. Aksi halde *Kodak* Tarayıcı garantisi geçerliliğini yitirir. *Kodak Alaris* müşterilerine orijinal kutuyu ve ambalaj malzemelerini depolama ve sevkiyat için saklamasını tavsiye eder. *Kodak Alaris* sevkiyat hasarlarıyla ilgili sorunlardan sorumlu değildir. Müşteri, yalnızca *Kodak* Tarayıcıyı iade etmelidir. Sevkiyat öncesinde, müşteri tüm "eklentileri" (örn. adaptörler, kablolar, yazılım, kılavuzlar vb.) çıkarıp saklamalıdır. *Kodak Alaris*, bu öğelerle ilgili hiçbir sorumluluk üstlenmez ve bunlar onarılan veya değiştirilen *Kodak* Tarayıcı ile birlikte müşteriye gönderilmez. Tüm ürünler, *Kodak Alaris*'e, orijinal sevkiyat kutusu veya iade edilen birimlerin onaylı ambalaj kutusu içinde iade edilmelidir. Müşteri, *Kodak* Tarayıcıyı göndermeden önce nakliye kilidini takmalıdır. Orijinal ambalaj mevcut değilse, parça numaraları ve yedek ambalaj sipariş bilgileri için (800) 822-1414 numaralı telefonda *Kodak Alaris* Yanıt Merkezi'ni arayın.

İade prosedürü

Bu Sınırlı Garanti kapsamındaki *Kodak* Tarayıcılarla ilgili hizmet almak isteyen uygun müşterilerin, (800) 822-1414 numaralı telefonu arayarak Malzeme İadesi Onay numarası ("RMA") almaları ve RMA numarası verildikten sonra on (10) işgünü içinde *Kodak* Tarayıcıyı RMA'da belirtilen adrese, riski ve masrafları son kullanıcıya ait olacak şekilde *Kodak Alaris*'in geçerli Paketleme ve Nakliye Kuralları çerçevesinde göndermeleri gerekir.

Kodak Alaris'in değiştirdiği tüm kusurlu ürünler veya parçalar *Kodak Alaris*'in mülkiyetine geçer.

Müşterinin sorumluluğu

UYGUN MÜŞTERİ, SERVİS TALEP EDEREK, SINIRLI GARANTİNİN KOŞULLARINI, GARANTİ REDDİ VE SORUMLULUK SINIRLAMALARI HÜKÜMLERİ DAHİL OLMAK ÜZERE KABUL EDER. SON KULLANICI, SERVİS TALEP ETMEDEN ÖNCE, HASAR GÖREBİLECEK VEYA KAYBOLABİLECEK TÜM VERİLERİ YA DA DOSYALARI YEDEKLEMELİDİR. KODAK ALARIS KAYBOLAN VEYA HASAR GÖREN VERİLERDEN VE DOSYALARDAN HİÇBİR KOŞULDA SORUMLU DEĞİLDİR.

Garanti Servisi açıklamaları

Kodak Alaris, Sınırlı Garantisini desteklemek ve *Kodak* Tarayıcının kullanımına ve bakımına yardımcı olmak üzere birtakım hizmet programları sunmaktadır ("Hizmet Yöntemleri"). *Kodak* Tarayıcı önemli bir yatırımdır. *Kodak* Tarayıcılar, rekabet gücünü korumak için gerekli verimliliği sağlar. Bu verimliliğin aniden kaybedilmesi, geçici bile olsa, taahhütlerin yerine getirilmesini çok olumsuz bir biçimde etkileyebilir. İş kesintisi yalnızca onarım maliyeti anlamında değil, zaman kaybı anlamında çok pahalıya mal olabilir. Bu sorunların etkisini hafifletmeye yardımcı olmak için, *Kodak Alaris*, ürünün türüne göre, Sınırlı Garantisinin kapsamında servis sağlarken, aşağıda listesi verilen servis yöntemlerinden birini kullanabilir.

Belirli *Kodak* Tarayıcıların paketinde Sınırlı Garanti Kayıt kartı ve Sınırlı Garanti Özeti kartı bulunmaktadır. Sınırlı Garanti Özeti kartı modele özgüdür. Sınırlı Garanti Özeti kartı model numarası ve Sınırlı Garanti gibi önemli garanti bilgilerini içerir. *Kodak* Tarayıcıya özel kullanılabilir Hizmet Yöntemlerini belirlemek için Sınırlı Garanti Özeti kartına bakın.

Sınırlı Garanti Kayıt kartını veya Sınırlı Garanti Özeti kartını bulamazsanız, güncel garanti ve hizmet programı bilgileri ve sınırlamaları gibi ürünle ilgili ek bilgiler almak için şu adresi ziyaret edin: www.kodakalaris.com/go/IMsupport.

Servis gecikmelerini önlemek için, *Kodak Alaris* son kullanıcılara ekteki Sınırlı Garanti Kayıt kartını ilk fırsatta doldurup göndermelerini önemle tavsiye eder. Sınırlı Garanti Kayıt kartını bulamazsanız, www.kodakalaris.com/go/IMsupport adresine çevrimiçi olarak kayıt yaptırabilirsiniz.

Kodak Alaris, *Kodak* Tarayıcının kullanımına ve bakımına yardımcı olması için satın alınabilen çeşitli hizmet programları da sağlamaktadır.

Kodak Alaris müşterilerine kalite, performans, güvenilirlik ve Sınırlı Garanti kapsamında servis sağlamayı amaç edinmiştir.

Yedek parça ve sarf malzemelerinin ürün imalatı sona erdikten sonra en az 5 yıl süreyle bulunacağını bekliyoruz.

Yerinde servis

Yanıt Merkezi söz konusu *Kodak* Tarayıcıda donanım sorunu olduğuna doğrularsa, servis çağrısı açılır ve kaydedilir. ABD'de kırk sekiz (48) eyalette ve Alaska ve Hawaii'nin belirli bölgelerinde, Saha Mühendisinin tarayıcıya erişimini kısıtlayan güvenlik gereksinimleri veya fiziksel gereksinimler yoksa, onarım hizmetini sunmak için ürünün bulunduğu yere bir Kodak Alaris Saha Mühendisi gönderilir. Servis alanlarıyla ilgili ek bilgi için web sitemizi ziyaret edin: www.kodakalaris.com/go/IM. Yerinde Servis, Pazartesi'den Cuma'ya kadar, yerel saatle 08:00 ile 17:00 arasında verilir (Kodak Alaris tatil günleri hariç).

Gelişmiş Ünite Değişimi (AUR)

AUR, endüstrinin en kolay ve en kapsamlı servis sunularından biri olabilir. Beklenmedik bir ürün arızası olursa, belirli *Kodak* Tarayıcıların uygun kullanıcıları için Kodak Alaris ürünü iki işgünü içinde değiştirir.

AUR, arızalı veya hasarlı *Kodak* Tarayıcı için acil yenileme olanağı sunar. AUR'den yararlanmaya hak kazanmak için, uygun müşteriler bir RMA numarası alıp Acil Yenileme Sözleşmesi imzalar ve değiştirilen ürünün teminatı olarak bir kredi kartı numarası verir. Değiştirilen ürünün durumunu incelemek gerektiğinde RMA numarası hazır bulundurulmalıdır. Uygun müşteriye değiştirilen ürünün gönderileceği adres sorulur. Uygun müşteriye arızalı ürünle ilgili ambalajlama ve sevkiyat yönergeleri de fakslanır. Bunun ardından, uygun müşteri, servis çağrısı açıldıktan ve Kodak Alaris imzalı sözleşmeyi aldıktan sonra 2 iş günü içinde değiştirilen ürünü alır. Son kullanıcı değiştirilen ürünü aldıktan veya değiştirilen ürünün liste fiyatı son kullanıcının kredi kartına işlendikten sonra on (10) gün içinde arızalı ürün Kodak Alaris'e ulaştırılmalıdır. Yenilenen Görüntüleme Ürününün sevkiyatında nakliye masrafları ve firma tercihi Kodak Alaris'e aittir. Kodak Alaris'in direktiflerine ve nakliyeciyi tercihine göre yapılmayan sevkiyatlar Sınırlı Garanti'yi geçersiz kılabılır.

Ürünü Kodak Alaris'e iade etmeden önce, Sınırlı Garanti kapsamına girmeyen tüm isteğe bağlı bileşenleri ve aksesuarları (güç kablosu, belgeler vb. dahil) çıkardığınızdan emin olun. Değiştirilen ürünün sevk edildiği kutu ve ambalaj, arızalı ürünün iadesinde kullanılmalıdır. Arızalı ürün değiştirilen ürünün gönderildiği kutu ve ambalaj içinde iade edilmezse, Sınırlı Garanti geçersiz kılınabilir. Kusurlu ürünün doğru bir biçimde alınıp kabul edilmesi için Malzeme İadesi Onay Numarası ("RMA") kutunun dışına net bir biçimde yazılmalıdır.

Depoda servis

Kodak Tarayıcı AUR veya Yerinde Servis için uygun değilse, uygun müşteri Depo Onarım Hizmetimizden yararlanabilir. Uygun müşteriden ürünü en yakın yetkili Depoda Onarım Merkezine göndermesi istenir. Ürünü onarım merkezine ulaştırma risk ve masrafını uygun müşteri üstlenir. Ürünü onarım merkezine iade etmeden önce, Sınırlı Garanti kapsamına girmeyen tüm isteğe bağlı bileşenleri ve aksesuarları (güç kablosu, belgeler vb. dahil) çıkardığınızdan emin olun. Tüm ürünler Kodak Alaris'e orijinal sevkiyat kaplarının içinde veya önerilen ambalaj kutusunda iade edilmelidir. Gönderilmeden önce *Kodak* Tarayıcıya nakliye kilidi takılmalıdır. Orijinal ambalaj mevcut değilse, sipariş bilgileri için (800) 822-1414 numaralı telefonda Kodak Alaris Yanıt Merkezi'ni arayın. *Kodak* Tarayıcılarla ilgili hizmet almak isteyen uygun müşterilerin, (800) 822-1414 numaralı telefonu arayarak Malzeme İadesi Onay numarası ("RMA") almaları ve RMA numarası verildikten sonra on (10) işgünü içinde *Kodak* Tarayıcıyı RMA'da belirtilen adrese, riski ve masrafları son kullanıcıya ait olacak şekilde göndermeleri gerekir. Kusurlu ürünün doğru bir biçimde alınıp kabul edilmesi için Malzeme İadesi Onay Numarası ("RMA") kutunun dışına net bir biçimde yazılmalıdır.

Onarım merkezi ürünü aldıktan sonra on (10) iş günü içinde ürünü onarır. Onarılan ürün ücretsiz olarak uygun müşteriye iki günde (ekspres gönderimle) iade edilir.

Önemli kısıtlamalar

Uygunluk: Acil Değişirme Programı ve Depoda Servis elli (50) ABD eyaletinde, Yerinde Servis bitişik kırk sekiz (48) eyaletin yanı sıra Alaska ve Hawaii'nin belirli bölgelerinde, Kodak Alaris yetkili distribütörlerinden satın alınan ürünler için, uygun müşteriler tarafından kullanılabilir. Müşterinin kusurlu ürünü Kodak Alaris'in o sırada geçerli olan Paketleme ve Nakliye Kurallarına uygun olarak iade etmemesi dahil olmak üzere, ürün Kodak Alaris'in o sırada geçerli olan Garanti Dışında Kalma Koşullarından birinin kapsamına giriyorsa, *Kodak* Tarayıcı garanti kapsamında servis için uygun değildir. *Kodak* Tarayıcıyı, yeniden satmak için değil, yalnızca kendi kişisel kullanımları veya iş kullanımları için ilk satın alan kişiler "uygun müşteriler" veya "son kullanıcılar" olarak değerlendirilir.

Tüketim malzemeleri: Tüketim malzemeleri normal kullanım sonucunda aşınan ve gerektiğinde son kullanıcı tarafından değiştirilmesi gereken öğelerdir. Tüketim malzemeleri, sarf malzemeleri, diğer tüketilen öğeler ve Kullanım Kılavuzu'nda kullanıcının sorumlu olduğu belirtilen bu tür öğeler Sınırlı Garanti kapsamına girmez.

Kodak Alaris'in değiştirdiği tüm kusurlu ürünler veya parçalar Kodak Alaris'in mülkiyetine geçer.

Kodak Alaris İletişimi

Kodak Tarayıcıları hakkında bilgi için:

Web sitesi: www.kodakalaris.com/go/IM

ABD'de Servis, Onarım ve Telefonla Teknik Destek için:

Telefonla teknik destekten Pazartesi-Cuma (Kodak Alaris tatil günleri hariç), saat 05:00 ile 17:00 arası yararlanılabilir.

Telefon: (800) 822-1414

Teknik Belgeler ve SSS'ler 24 saat boyunca temin edilebilir:

Web sitesi: www.kodakalaris.com/go/IM

Servis Program Bilgileri için

Web sitesi: www.kodakalaris.com

Telefon: (800) 822-1414

