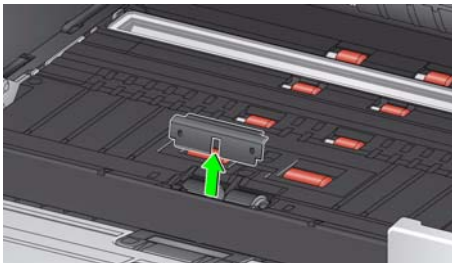


プリセパレーションパッドとセパレーションローラの交換

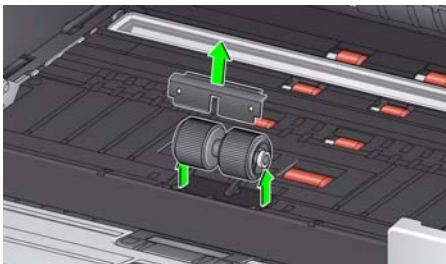
プリセパレーションパッド

1

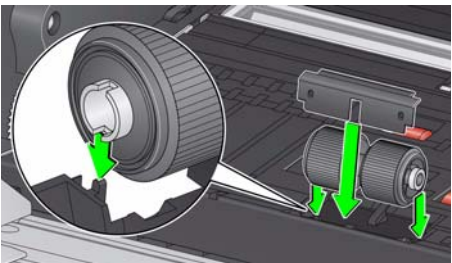


セパレーションローラ

1



2



フィードモジュールとトランスポートローラの交換手順についてはユーザーズガイドを参照ください。

消耗品とアクセサリ

カタログ番号	仕様
129 9676	フィーダ交換キット
136 4421	黒バックグラウンド
896 5519	静電クリーニングクロス*
169 0783	トランスポートクリーニングシート
826 6488	イメージングガイドクリーニングセット
853 5981	ローラクリーニングパッド
818 3386	インクカートリッジ (黒)
159 6832	インクカートリッジ (赤)
カタログ番号	アクセサリ
132 4391	プリンタアクセサリ
189 4351	コダック A3 フラットベッドアクセサリ
119 9470	コダックリーガルサイズフラットベッドアクセサリ
176 3325	i3000 シリーズスキャナー用フラットベッドバックグラウンド
176 3218	インクカートリッジホルダ
135 3226	ドキュメントエクステンダ

消耗品を注文される場合は、スキャナーの販売代理店にご連絡ください。

* 地域によっては、静電クリーニングクロスをご利用いただけない場合があります。

重要：

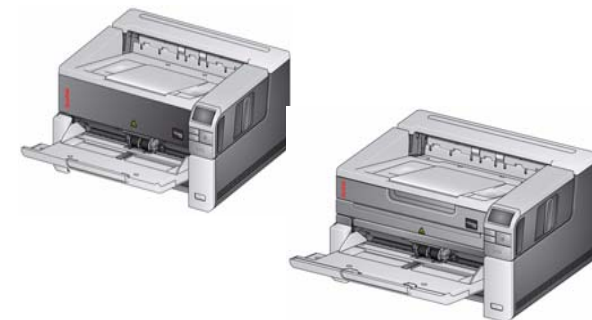
- ローラクリーニングパッドには、目に刺激を与える可能性のあるラウリル硫酸エーテルナトリウムが含まれています。詳細については、MSDS を参照してください。
- 静電クリーニングクロスには、目に刺激を与え、肌のかさつきの原因となるイソプロパノールが含まれています。メンテナンス作業が終わったら石鹸と水で手を洗ってください。詳細については、製品安全データシート (MSDS) を参照してください (www.kodakalaris.com/go/MSDS)。

Kodak Alaris Inc.
2400 Mount Read Blvd.
Rochester, New York 14615
© 2015 Kodak Alaris Inc. All rights reserved.
A-61787_ja / Part #5K4972 2015 年 11 月

コダックの商標およびトレードドレスはイーストマンコダック社の許可を受けて使用しています。



i3000 シリーズ スキャナー



リファレンスガイド

サポート情報

www.kodakalaris.com/go/IMsupport

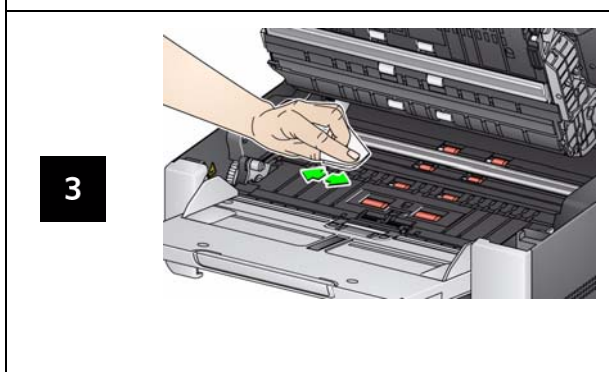
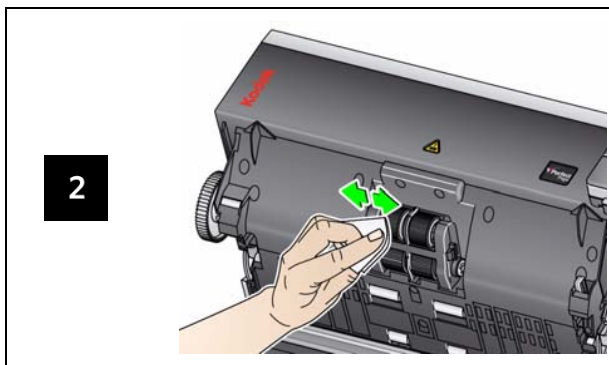
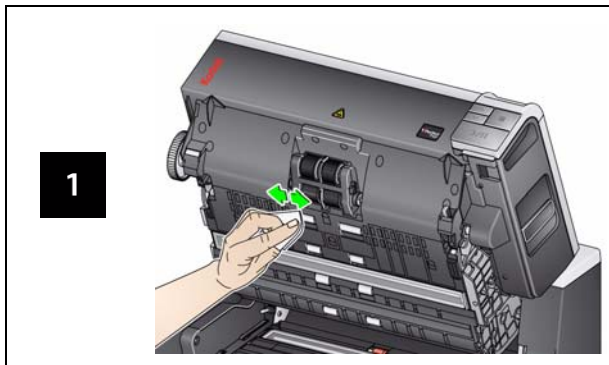
お問い合わせの際は、以下の情報をご用意ください。

- 問題の内容
- スキャナーのモデル名とシリアル番号
- コンピュータの構成
- ご使用のソフトウェアアプリケーション

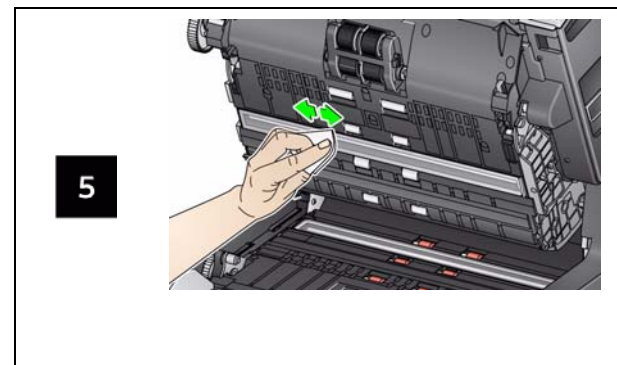
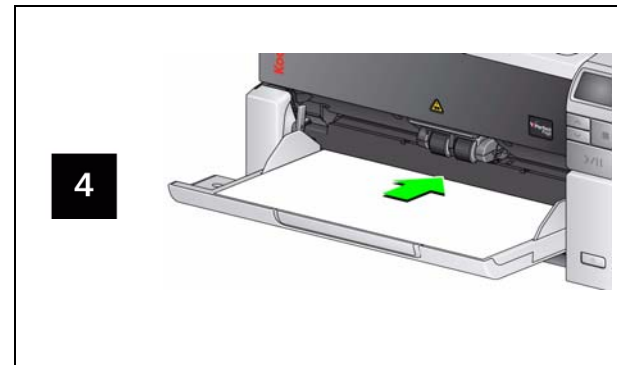
コード

コード	LED	説明
U1	赤	イメージングガイドを確認してください。
U2	赤	インクカートリッジがありません。
U3	赤	原稿が長すぎます。
U6	赤	スキャナーカバーが開いています。
U7	赤	<ul style="list-style-type: none"> 入カトレイの原稿が多すぎます。 フィードモジュールが正しく取り付けられていません。
U8	赤	重送で停止しました。
U8	緑で点滅	重送で一時停止しました。スキャン待機中です。
U9	赤	紙詰まり／搬送路が塞がっています。
U41, U42	赤	キャリブレーションに失敗しました。キャリブレーションを再実行してください。再度失敗した場合は、サービスセンターまでお問い合わせください。
U51	赤	タイムアウト：スキャナー操作中にUSB接続が外れました。原稿を再度スキャンしてください。
U52	赤	タイムアウトです。原稿を再スキャンしてください。
U53	赤	このUSBの速度はサポートされていません。USB 2.0（以上）に接続していることを確認してください。
U55	赤	USB イベントが設定値を超えています。原稿を再スキャンしてください。
U56	赤	イメージスキャンが始まっています。原稿を再スキャンしてください。
U57	赤	イメージフッターがありません。原稿を再スキャンしてください。
Exx	赤	<ul style="list-style-type: none"> ケーブルがすべて正しく接続されていることを確認してください。 電源を落としてから再度入れなおしてください。 問題を解決できない場合は、サービスセンターまでお問い合わせください。

搬送路、ローラ、バックグラウンドの清掃



トランスポートクリーニングシートの使い方とイメージングガイドの清掃



プラテンガラスの清掃 (i3250/i3450 スキャナー)

