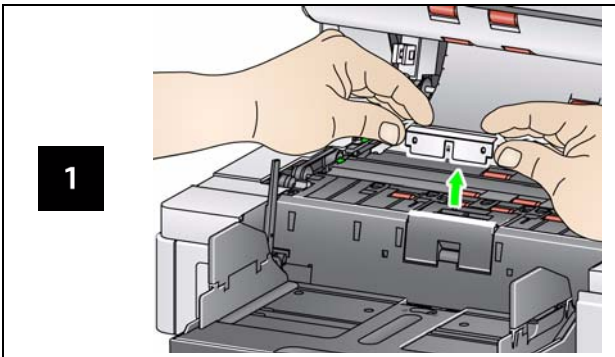
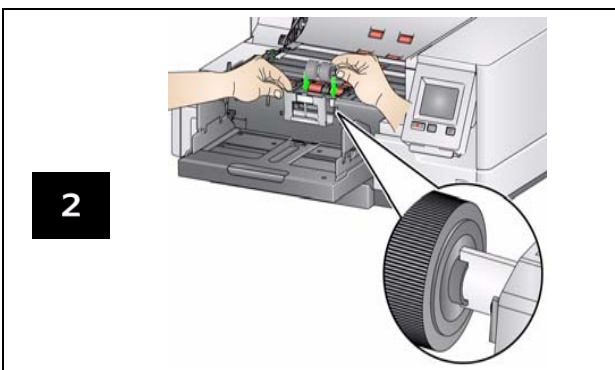
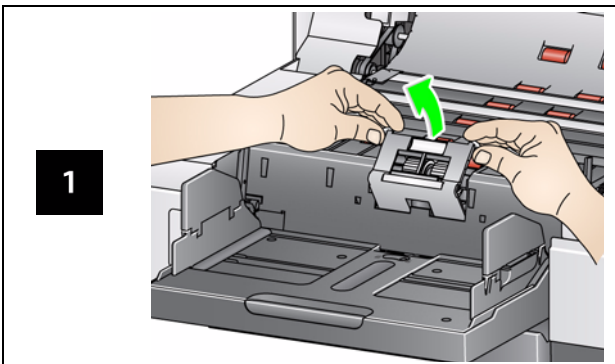


プリセパレーションパッドとセパレーションローラの交換

プリセパレーションパッド



セパレーションローラ



フィードモジュールの交換手順についてはユーザーズガイドを参照ください。

消耗品とアクセサリ

カタログ番号	説明
832 7538	フィーダ交換キット
838 7938	フィーダ交換キット ラージパック
146 2415	フィーダ交換キット エクストラ ラージパック
844 5280	薄紙専用フィーダキット
834 8054	イメージガイドセット (プリンタ無し)
871 4438	イメージガイドセット (プリンタ有り)
808 8239	ホワイトバックグラウンド (プリンタ無し)
800 0853	ホワイトバックグラウンド (プリンタ有り)
166 7641	i5850 ホワイトバックグラウンド (プリンタ無し)
161 2605	i5850 ホワイトバックグラウンド (プリンタ有り)
183 3946	66.04 cm (26 インチ) ドキュメントエクステンダ
162 6803	76.2 cm (30 インチ) ドキュメントエクステンダ
149 8476	86.36 cm (34 インチ) ドキュメントエクステンダ
167 3953	マニュアルフィーダ (i5250/i5650 スキャナー)
169 4256	マニュアルフィーダ (5850 スキャナー)
118 5859	リードエッジアライメント 排紙トレイ アクセサリ
150 9546	コントロール デュアルスタッキング アクセサリ
140 8756	プリンタアクセサリ / i5000 シリーズ
121 3743	i5850 プリンタアクセサリ (前部および後部)
125 7633	プリンタ インクプロッタ
818 3386	大容量インクカートリッジ 黒
159 6832	大容量インクカートリッジ 赤
176 3218	拡張プリンタ: インクカートリッジホルダ
896 5519	Kodak スキャナ用静電クリーニングクロス*
169 0783	トランスポートクリーニングシート
853 5981	ローラクリーニングパッド
826 6488	イメージングガイドクリーニングセット

* 国によっては、静電クリーニングクロスをご利用いただけない場合があります。静電クリーニングクロスをご利用いただけない場合は、イメージングガイドクリーニングセットをご使用ください。

Kodak Alaris Inc.
2400 Mount Read Blvd.
Rochester, NY 14615
© 2016 Kodak Alaris Inc. All rights reserved
A-61847_ja/ Part #5K4569 2016 年 3 月

Kodak の商標およびトレードドレスは、イーストマンコダック社の許可のもとに使用しています。



i5250/i5650/i5850 スキャナー



リファレンスガイド

本ガイドに記載された図はお使いのスクャナーモデルと異なる場合があります。ただし特に断りのない限り、手順は同様です。

サポート情報

www.kodakalaris.com/go/IMcontacts

お問い合わせの際は、以下の情報をご用意ください。

- 問題の内容
- スキャナーのモデル名とシリアル番号
- コンピュータの構成
- ご使用のソフトウェアアプリケーション

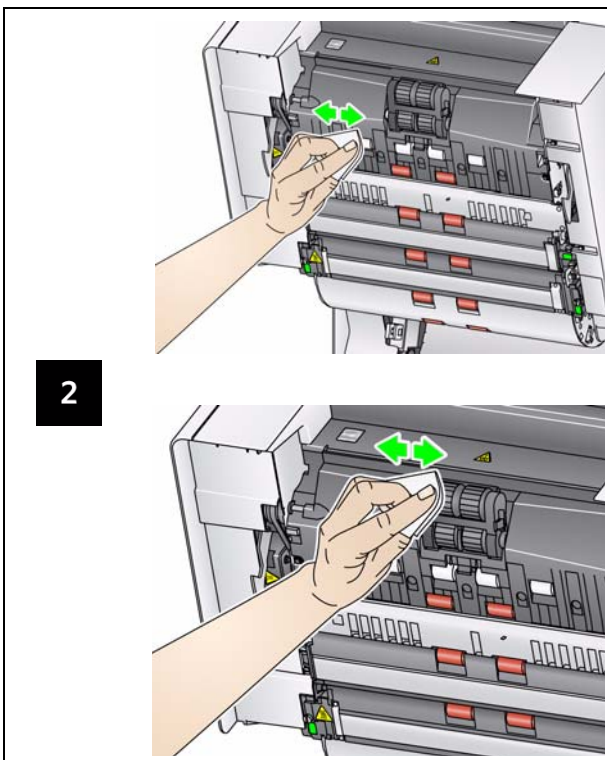
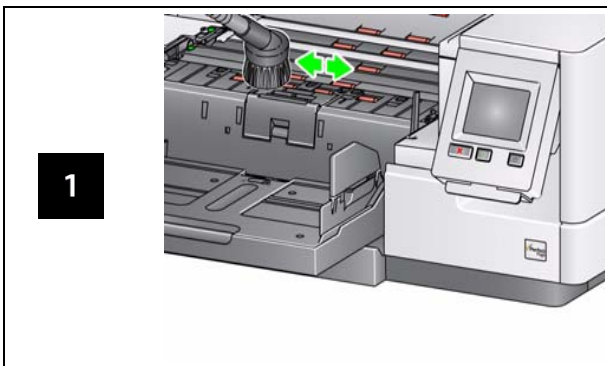
クリーニング頻度チャート

手順	業務開始時	作業中	休憩中 (新規作業前)
1 出力トレイと入力部 (入力エレベータと搬送路)を掃除機で清掃します	X		
2 フィードモジュールを含むすべてのローラを清掃します	X		X
3 トランスポートクリーニングシートを使用します	X		X
4 イメージングガイドの清掃	X	X	X

重要：

- ローラクリーニングパッドには、目に刺激を与える可能性のあるラウリル硫酸エーテルナトリウムが含まれています。詳細については、MSDSを参照してください。
- 静電クリーニングクロスには、目に刺激を与え、肌のかさつきの原因となるイソプロパノールが含まれています。メンテナンス作業が終わったら、石鹸と水で手を洗ってください。詳細については、製品安全データシート (MSDS) を参照してください (www.kodakalaris.com/go/MSDS)。

搬送路とローラの清掃



クリーニングシートの使用とイメージングガイドの清掃

