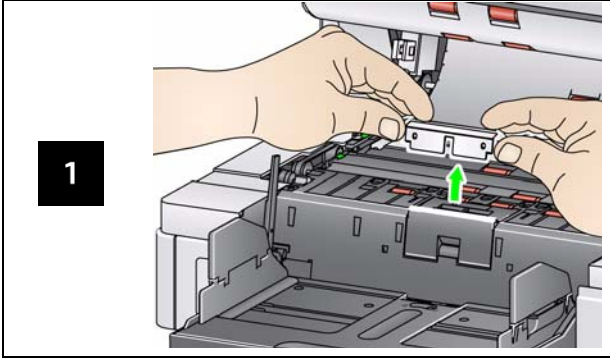
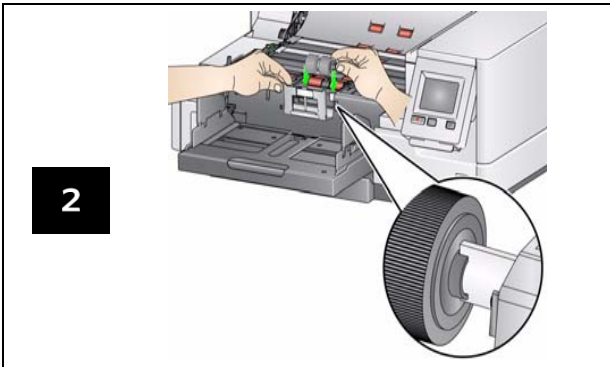
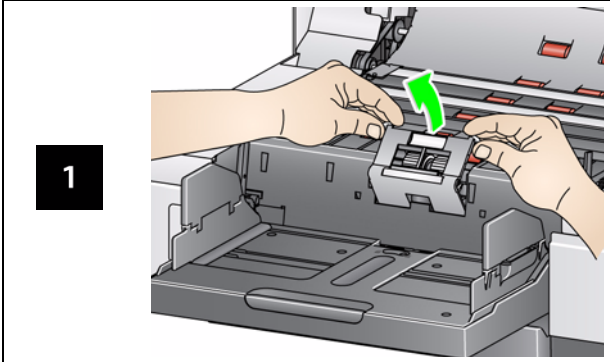


Ön ayırma parçasını çıkarın, ön ayırma silindirini çıkarın.

Ön Ayırma Parçası



Ayırma Silindiri



Besleme modülü değiştirme işlemleri için Kullanım Kılavuzuna bakın.

Sarf Malzemeleri ve Aksesuarlar

KAT No.	Açıklama
832 7538	Besleme Aracı Sarf Malzemeleri Kiti
838 7938	Ekstra Büyük Besleme Aracı Sarf Malzemeleri Kiti
146 2415	Ekstra-Ekstra Büyük Besleme Aracı Sarf Malzemeleri Kiti
844 5280	Ultra Hafif Kağıt için Besleme Aracı Kiti
834 8054	Görüntü Kılavuzu Seti (Yazıcısız)
871 4438	Görüntü Kılavuzu Seti (Yazıcılı)
808 8239	Döndürülebilir Arka plan (Yazıcısız)
800 0853	Döndürülebilir Arka plan (Yazıcılı)
166 7641	i5850 Döndürülebilir Arka Plan (Yazıcısız)
161 2605	i5850 Döndürülebilir Arka Plan (Yazıcılı)
183 3946	66,04 cm (26 inç) belge desteği
162 6803	76,2 cm (30 inç) belge desteği
149 8476	86,36 cm (34 inç) belge desteği
167 3953	Manuel Besleme Rafı (i5250/i5650 Tarayıcılar)
169 4256	Manuel Besleme Rafı (i5850 Tarayıcı)
118 5859	Ön Kenar Hizalama Çıkış Tepsisi Aksesuarı
150 9546	Kontrollü Çift Yığınlanma Aksesuarı
140 8756	Gelişmiş Yazıcı Aksesuarı / i5000 Serisi
121 3743	i5850 Gelişmiş Yazıcı Aksesuarı (Ön ve Arka)
125 7633	Yazıcı Mürekkebi Kurutma Kağıtları
818 3386	Gelişmiş Yazıcı Siyah Mürekkep Kartuşu
159 6832	Gelişmiş Yazıcı Kırmızı Mürekkep Kartuşu
176 3218	Gelişmiş Yazıcı: Mürekkep Kartuşu Taşıyıcısı
896 5519	Kodak Tarayıcılar için Staticide Bezler*
169 0783	Aktarım Birimi Temizleme Bezleri
853 5981	Silindir Temizleme Bezleri
826 6488	Brilliance İnce Temizlik Bezleri

* Staticide Bezler tüm ülkelerde bulunmaz. Brilliance İnce Temizlik Bezleri sadece Staticide Bezler olmadığında kullanılmalıdır.

Kodak Alaris Inc.
2400 Mount Read Blvd.
Rochester, NY 14615
© 2016 Kodak Alaris Inc. Tüm hakları saklıdır
A-61847_tr / Kısım #5K4569 Mart 2016

Kodak ticari markası ve ticari giysisi, Eastman Kodak Company'den alınan lisansla kullanılmaktadır.



i5250/i5650/i5850 Tarayıcılar



Başvuru Kılavuzu

Bu kılavuzdaki çizimler tarayıcınızın modelinden farklı görünebilir. Ancak aksi belirtilmedikçe prosedürler aynıdır.

Destek Bilgisi

www.kodakalaris.com/go/IMcontacts

Destek için başvurduğunuzda, aşağıdaki bilgileri vermeye hazır olun:

- Sorununuzun açıklaması
- Tarayıcı modeli ve seri numarası
- Bilgisayar yapılandırması
- Kullandığınız yazılım uygulaması

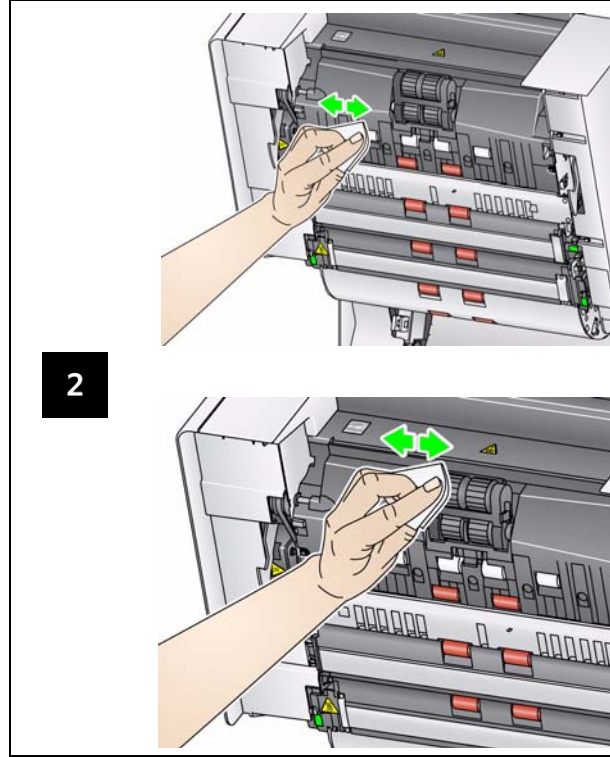
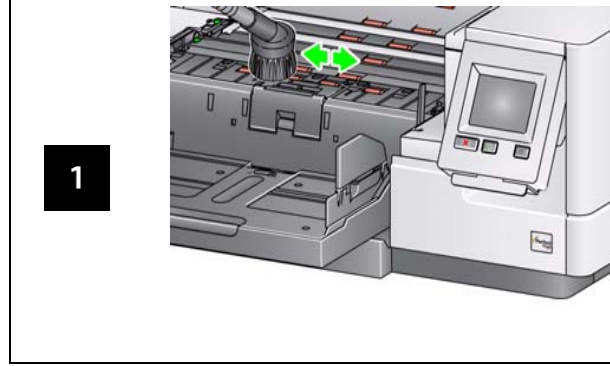
Temizleme Sıklığı Çizelgesi

Prosedür	Gün başlangıcında	Değişim İşlemi Ortasında	Yeni değişim işleminin başında
1 Çıkış tepsi ve giriş alanlarını vakumlama (giriş yükseltici ve aktarım)	x		
2 Tüm silindirleri temizleyin; besleme modülü dahil	x		x
3 Aktarım temizleme sayfasını çalıştırın	x		x
4 Görüntüleme kılavuzlarını temizleme	x	x	x

ÖNEMLİ:

- ❑ Silindir Temizleme Bezinde sodyum loril eter sülfat vardır ve gözde tahrişe neden olabilir. Daha fazla bilgi için Malzeme Güvenlik Veri Sayfaları'na (MSDS) bakın.
- ❑ Staticide bezlerde gözde tahrişe ve ciltte kurumaya neden olabilecek izopropanol maddesi vardır. Bakım prosedürlerini yerine getirdikten sonra ellerinizi sabun ve suyla yıkayın. Daha fazla bilgi için, Malzeme Güvenlik Bilgi Formuna (MSDS) bakın (www.kodakalaris.com/go/MSDS).

Aktarım birimini ve silindirleri temizleme



Temizleme bezi çalıştırma ve görüntüleme kılavuzlarını temizleme

