



**Kodak**

# جهاز الماسح الضوئي طراز i5850S

جزء تكميلي

## دليل المستخدم

الخاص بأجهزة الماسح الضوئي  
السلسلة i5000 Series

## الاحتياطات الخاصة بالمستخدم

- لا تضع جهاز الماسح الضوئي في مكان معرض للأتربة أو الرطوبة أو البخار. فقد يسبب ذلك حدوث صدمة كهربية أو نشوب حريق. لا تستخدم جهاز الماسح الضوئي إلا في الأماكن المغلقة في مكان جاف.
- تأكد من وجود مأخذ تيار كهربائي على بعد لا يزيد عن 1.52 متر (5 أقدام) من جهاز الماسح الضوئي، وتأكد من سهولة الوصول إليه.
- احرص على الإمساك بالقابس وليس بالسلك عند فصل الجهاز من المقبس.
- تأكد من توصيل سلك الكهرباء في منفذ الحائط بصورة سليمة.
- لا تعرض سلك الكهرباء إلى التلف أو الربط أو القص أو التعديل، ولا تستخدم سلكًا تالفًا.
- يحتاج جهاز الماسح الضوئي إلى منفذ تيار مخصص ومؤرض بصورة سليمة. لا تستخدم مشترك أو سلك توصيل مع جهاز الماسح الضوئي.
- اترك مساحة كافية حول منفذ الكهرباء حتى يتسنى فصل جهاز الماسح الضوئي عنه في حالة الطوارئ.
- لا تستخدم جهاز الماسح الضوئي إذا أصبحت ساخنة بشكل غير اعتيادي أو إذا صدرت منها رائحة غريبة أو إذا تصاعد منها دخانًا أو ضجيجًا غير مألوف. أوقف جهاز الماسح الضوئي على الفور وافصل سلك الكهرباء عن مقيس الطاقة. الاتصال بالخدمة.
- لا تقدم على تفكيك جهاز الماسح الضوئي أو صيانته أو تعديله باستثناء ما هو موضح في دليل المستخدم.
- لا تقم بنقل جهاز الماسح الضوئي أثناء توصيل سلك الكهرباء وكابل الواجهة. فقد يؤدي ذلك إلى تلف السلك / الكابل. انزع سلك الكهرباء من منفذ الحائط قبل نقل جهاز الماسح الضوئي أو تغيير مكانه.
- اتبع إجراءات التنظيف الموصى بها من Kodak Alaris. لا تستخدم المنظفات الهوائية أو السائلة أو الغازية الرذاذ. هذه المنظفات تعمل على إزاحة الأتربة أو الغبار إلى موضع آخر داخل جهاز الماسح الضوئي مما قد يؤدي إلى حدوث خلل في أداء جهاز الماسح الضوئي.
- أوراق بيانات سلامة المواد (MSDS) الخاصة بالمنتجات الكيميائية متوفرة على موقع Kodak Alaris على الويب في العنوان: [www.kodakalaris.com/en-us/about/ehs](http://www.kodakalaris.com/en-us/about/ehs). عند الاطلاع على أوراق MSDS من الموقع على الويب، سوف يطلب منك إدخال رقم الكتالوج الخاص بالمواد المستهلكة التي تريد ورقة بيانات سلامة المواد لها أو كلمة بحث أساسية خاصة بنفس المواد. انظر القسم بعنوان "مستلزمات و مواد مستهلكة" الوارد في هذا الفصل لاحقًا للحصول على أرقام المستلزمات والكتالوج.
- هذا الجهاز غير مخصص للاستخدام في مجال الرؤية المباشرة في أماكن عمل العرض البصري. لتجنب الانعكاسات المزعجة في أماكن عمل العرض البصري، يجب عدم وضع هذا الجهاز في مجال الرؤية المباشر.
- يتعين على المستخدمين وأصحاب العمل مراعاة الاحتياطات الأساسية والخاصة بتشغيل أي جهاز. وهي تشمل، على سبيل المثال لا الحصر، ما يلي:
  - عدم ارتداء ملابس فضفاضة أو أكمام بدون قفل الأزرار وغيرها.
  - عدم ارتداء مجوهرات واسعة أو أساور أو خواتم كبيرة الحجم أو قلادة طويلة وغيرها.
  - عدم إسدال الشعر الطويل وينصح بارتداء شبكة شعر إذا لزم الأمر أو ربطه ورفعها لأعلى.
  - إزالة جميع الأجسام الفضفاضة الأخرى من المنطقة التي يمكن أن تتعرض للسحب إلى الجهاز.
  - أخذ قسط كافٍ من الراحة للحفاظ على اليقظة الذهنية.
  - لا تستخدم سوى لوازم التنظيف الموصى بها.
  - لا تستخدم الهواء المضغوط / المعبأ.
- يتعين على المشرفين مراقبة ممارسات الموظفين وإلزامهم بالامتثال لهذه الاحتياطات كجزء من مواصفات وظيفتهم لتشغيل جهاز الماسح الضوئي أو أي جهاز ميكانيكي.

## ملصقات التحذير

تحذير: أجزاء متحركة، تجنب ملامستها.



تحذير: سطح ساخن، تجنب ملامسته.



## معلومات بيئية

- إن أجهزة الماسح الضوئي طراز *Kodak i5850S Series* مصممة للوفاء بالمتطلبات البيئية العالمية.
- تتوفر تعليمات بشأن التخلص من العناصر المستهلكة والتي يتم استبدالها أثناء الصيانة أو الخدمة، فيجب اتباع القواعد المحلية أو الاتصال بفرع شركة *Kodak Alaris* المحلي للحصول على مزيد من المعلومات.
- للحصول على معلومات حول إعادة تصنيع المواد أو إعادة استخدامها، اتصل بالسلطات المحلية لديك، أو إذا كنت في الولايات المتحدة الأمريكية، فقم بزيارة الموقع: [www.kodakalaris.com/go/scannerrecycling](http://www.kodakalaris.com/go/scannerrecycling)
- مواد التغليف الخاصة بالمنتج قابلة لإعادة التدوير.
- إن أجهزة الماسح الضوئي طراز *Kodak i5850S* متوافقة مع *Energy Star*، وتأتي من المصنع وقد تم ضبط الوقت الافتراضي على 15 دقيقة.

## معلومات البطارية

يحتوي هذا المنتج على بطارية ليست مفيدة للمستخدم. يمكن إزالة هذه البطارية أو استبدالها بواسطة مهندس خدمة مؤهل فقط.

## الاتحاد الأوروبي

يشير هذا الرمز إلى أنه حينما يريد المستخدم التخلص من هذا المنتج، فإنه يتعين عليه إرساله إلى المرافق المناسبة لتجميع المنتج وإعادة تدويره. يرجى الاتصال بمندوب *Kodak Alaris* المحلي لديك أو الرجوع إلى الموقع [www.kodakalaris.com/go/recycle](http://www.kodakalaris.com/go/recycle) لمزيد من المعلومات حول برامج تجميع هذا المنتج والتخلص منه.



يرجى الرجوع إلى الموقع <http://www.kodakalaris.com/en-us/about/ehs/product-declarations> للحصول على معلومات حول وجود المواد المضمنة في قائمة المواد المرشحة طبقاً للمادة (1)59 من اللائحة (EC) رقم 1907/2006 (REACH).

## الانبعاثات الصوتية

Maschinenrminformationsverordnung – 3, GSGV  
Der arbeitsplatzbezogene Emissionswert beträgt أقل من 70 ديسيبل.

[قواعد معلومات الضجيج الخاصة بالجهاز — 3, GSGV  
تبلغ قيمة انبعاثات الضجيج في وضع التشغيل أقل من 70 ديسيبل.]

## بيانات التوافق الكهرومغناطيسي - لجهاز الماسح الضوئي طراز *Kodak i5850S*

الولايات المتحدة: لقد تم اختبار هذا الجهاز وتبين أنه متوافق مع حدود الأجهزة الرقمية من الفئة أ طبقاً للجزء 15 من قواعد لجنة الاتصالات الفيدرالية (FCC). تم تصميم هذه القيود لتوفير الحماية المعقولة ضد التداخل الضار عندما يتم تشغيل المعدة في بيئة تجارية. يقوم هذا الجهاز بتوليد واستخدام وإصدار طاقة تردد لاسلكي وقد يسبب تداخلاً ضاراً للاتصالات اللاسلكي إن لم يتم تركيبه واستخدامه طبقاً لدليل التعليمات. من المحتمل أن يؤدي تشغيل هذه المعدة في منطقة سكنية إلى التداخل الضار حيث سيطلب من المستخدم تصحيح التداخل على مسؤوليته الخاصة.

الاتحاد الأوروبي: تحذير: هذا المنتج من الفئة أ. في بيئة منزلية، قد يؤدي هذا المنتج إلى تشويش الراديو حيث قد يطلب من المستخدم اتخاذ الإجراءات المناسبة.

اليابان: هذا المنتج عبارة عن منتج من الفئة أ معتمد على معيار مجلس التحكم الطوعي للتدخل بفعل أجهزة تقنية المعلومات (VCCI). في حالة استخدام هذه المعدة في بيئة منزلية، قد ينشأ تشويش الراديو. عندما تحدث هذه المشكلات، قد يطلب من المستخدم اتخاذ الإجراءات التصحيحية.

この装置は、情報処理装置等電波障害自主規制協議会（VCCI）の基準に基づくクラスA情報技術装置です。この装置を家庭環境で使用すると電波障害を引き起こすことがあります。この場合には使用者が適切な対策を講ずるよう要求されることがあります。

تايوان: تحذير: هذا المنتج من الفئة أ. في بيئة منزلية، قد يؤدي هذا المنتج إلى تشويش الراديو حيث قد يطلب من المستخدم اتخاذ الإجراءات المناسبة.

## 警告使用者：

這是甲類的資訊產品，在居住的環境中使用時，可能會照造成射頻干擾，在這種情況下，使用者會被要求採取某些適當的對策。

جمهورية الصين الشعبية: تحذير: هذا المنتج من الفئة أ. في بيئة منزلية، قد يؤدي هذا المنتج إلى تشويش الراديو حيث قد يطلب من المستخدم اتخاذ الإجراءات المناسبة.

## 声明，该产

此为 A 级产品，在生活环境中品可能会造成无线电干扰。在这种情况下，可能需要用户对其干扰采取切实可行的措施

كوريا: يرجى ملاحظة أن هذه المعدة حصلت على تسجيل EMC للاستخدام التجاري. في حالة بيع هذا المنتج أو شرائه عن طريق الخطأ، يرجى استبداله بمعدة معتمدة للاستخدام المنزلي.

이 기기는 업무용으로 전자파적합등록을 한 기기이오니 판매자 또는 사용자는 이점을 주의하시기 바라며, 만약 잘못 판매 또는 구입하였을 때에는 가정용으로 교환하시기 바랍니다.

# استخدام جهاز الماسح الضوئي طراز Kodak i5850S

## المحتويات

- 1..... نظرة عامة
- 2..... محتويات العبوة
- 3..... أدراج الإخراج
- 5..... ضبط زاوية الدرج العلوي
- 6..... ضبط الأدلة الجانبية للدرج العلوي أو درج الإخراج الخلفي
- 6..... إزالة درج الإخراج الخلفي
- 7..... استخدام الأذرع المعلقة (الدانجر)
- 7..... تمكين خيار فرز التعليمات التعريفية الخلفية
- 8..... مجموعة تبديل التراص المزوج
- 8..... تمكين حماية الطول للمستندات بطول 17 بوصة
- 9..... مواصفات درج الإخراج
- 9..... حل المشكلات

يتضمن شراء جهاز الماسح الضوئي طراز Kodak i5850S فك التغليف والتركييب بواسطة ممثل شركة Kodak Alaris. ينبغي ألا يقوم العملاء بفك تغليف/تركييب جهاز الماسح الضوئي طراز Kodak i5850S. لمزيد من المعلومات بشأن التركييب، انتقل إلى الموقع: [www.kodakalaris.com/go/IMcontacts](http://www.kodakalaris.com/go/IMcontacts).

يوفر هذا الدليل معلومات لاستخدام ميزة التراص والفرز في جهاز الماسح الضوئي طراز Kodak i5850S. يمكن العثور على إرشادات الأمان الإضافية وإجراءات المسح الضوئي واستخدام لوحة تحكم المشغل والصيانة في دليل المستخدم لأجهزة الماسح الضوئي السلسلة i5x50 Series, A-61845.

## نظرة عامة

لدى جهاز الماسح الضوئي طراز i5850S نفس وظائف جهاز الماسح الضوئي طراز i5850 مع الإمكانية المضافة للقيام بالفرز الفعلي للمستندات لفصل الأدراج استنادًا إلى التعليمات التعريفية المطبوعة أفقيًا أو طول المستند (15 بوصة أو أقل) أو التغذية المتعددة للمستندات.

إن المستندات التي يتم تحديدها بشكل خاص (يتم فرزها/يتم رصها) تسمى المستندات الاستثنائية. يوفر مصدر بيانات TWAIN أو برنامج تشغيل ISIS أو تطبيق المسح الضوئي الخاص بك خيارات حول الكيفية التي تريد بها إخراج المستندات الخاصة بك (على سبيل المثال، استنادًا إلى الحجم أو أوراق التعليمات التعريفية أو التغذية المتعددة) عن طريق استخدام خيار الفرز/التراص والسماح بفرز المستندات الاستثنائية إما إلى درج الإخراج السفلي (درج 1) أو درج الإخراج العلوي (درج 2).

لمزيد من المعلومات انظر القسم بعنوان، "علامة تبويب التراص" في توجيهات إعداد المسح الضوئي لـ TWAIN و ISIS الموجودة على القرص المضغوط أو في وثائق تطبيق المسح الضوئي الخاص بك لمزيد من المعلومات.

يستطيع الدرج السفلي احتواء مستندات أكثر من الدرج العلوي. إذا كانت أغلبية المستندات التي يتم مسحها ضوئيًا هي مستندات استثنائية، ينبغي تحديد درج الإخراج السفلي (درج 1) كونه الدرج الاستثنائي. إذا كانت أقلية المستندات التي يتم مسحها ضوئيًا هي مستندات استثنائية، فينبغي تحديد درج الإخراج العلوي (درج 2) كونه الدرج الاستثنائي.

عن طريق استخدام قائمة الإعدادات الموجودة في لوحة تحكم المشغل في جهاز الماسح الضوئي، فإن أوراق التعليمات التعريفية والتي تم إعدادها في تطبيق المسح الضوئي لتكون مستندات استثنائية، يمكن إرسالها إلى درج الإخراج الخلفي بدلاً من الدرج الاستثنائي.

## محتويات المنتج

- جهاز الماسح الضوئي طراز Kodak i5850S
- درج الإخراج السفلي
- درج الإخراج العلوي
- درج الإخراج الخلفي
- الأدلة الجانبية لدرج الإخراج العلوي ودرج الإخراج الخلفي
- مهائئ المستند القصير
- وصلة بديلة لمحدد النهاية
- وصلات الذراع المعلقة
- عينة من مجموعة أدوات التنظيف
- كابل USB
- مجموعة أسلاك كهرباء للتيار المتردد
- إطارات الاستبدال ووسادات ما قبل الفصل
- ورقة ترحيبية تشمل:
  - قرص CD/DVD للثبيت
  - أسطوانات CD/DVD للتطبيق
  - جزء تكميلي مطبوع لدليل المستخدم الخاص بجهاز الماسح الضوئي طراز i5850S
  - دليل مرجعي مطبوع (متعدد اللغات)
  - دليل التركيب المطبوع
  - منشورات متفرقة/أوراق السلامة

## أدراج الإخراج

سيقوم ممثل شركة Kodak Alaris الذي تتعامل معه بالعمل معك في وضع أدراج الإخراج لتطبيق المسح الضوئي الخاص بك.

يمكن ضبط أدراج الإخراج الخاصة بجهاز الماسح الضوئي لتفي باحتياجات المسح الضوئي/الفرز الخاصة بك للمستندات ذات طول حتى 17 بوصة. قد تحتاج إلى إزالة الإدراج أو إعادة إدخالها لعملية الضبط أو الصيانة.

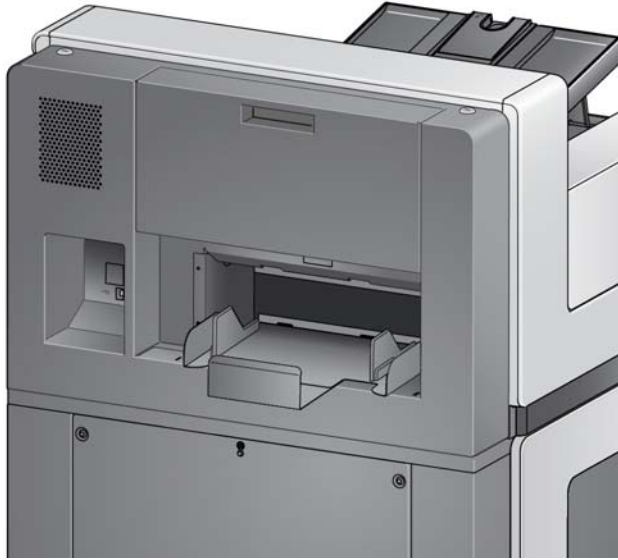
• **الدرج 1/الدرج السفلي:** هو الموضع السفلي حيث تخرج المستندات من جهاز الماسح الضوئي. يتيح هذا الموضع العدد الأكبر من المستندات في درج الإخراج. يمكن استخدامه إما للمستندات الاستثنائية أو للمستندات العادية. سوف يتم إخراج المستندات في هذا الدرج إذا لم يكن لديك أي خيارات فرز/تراص للمستندات قد تم تحديدها في تطبيق المسح الضوئي الخاص بك. إذا كنت تحتاج إلى إزالة هذا الدرج أو إلى ضبطه، فانظر القسم بعنوان، "ضبط درج الإخراج" في الفصل الثالث من دليل المستخدم لأجهزة الماسح الضوئي السلسلة i5000 Series.

• **الدرج 2/الدرج العلوي:** موضوع بشكل أقرب إلى أعلى الجهاز ويستخدم عادةً للمستندات الاستثنائية. إذا كنت تحتاج إلى إزالة هذا الدرج أو إلى ضبطه، فانظر القسم بعنوان، "ضبط زاوية الدرج العلوي" الوارد لاحقاً في هذا الدليل.



الدرج 1/الدرج السفلي

- **درج الإخراج الخلفي:** موضوع في خلف جهاز الماسح الضوئي. إذا تم تحديد خيار فرز التعليمات التعريفية الخلفية في لوحة تحكم المشغل، فسيتم إخراج أوراق التعليمات التعريفية في هذا الدرج. إذا كنت تحتاج إلى إزالة هذا الدرج أو إلى ضبطه، فانظر القسم بعنوان، "إزالة درج الإخراج الخلفي" الوارد لاحقًا في هذا الدليل.





## ضبط زاوية الدرج العلوي

يمكن ضبط الدرج العلوي في خمسة أوضاع مختلفة. سوف يعتمد ارتفاع الدرج العلوي على ما إذا كنت تريد للمستندات الخاصة بك أن تتم محاذاتها عن طريق حافتها الأمامية أم حافتها الخلفية.

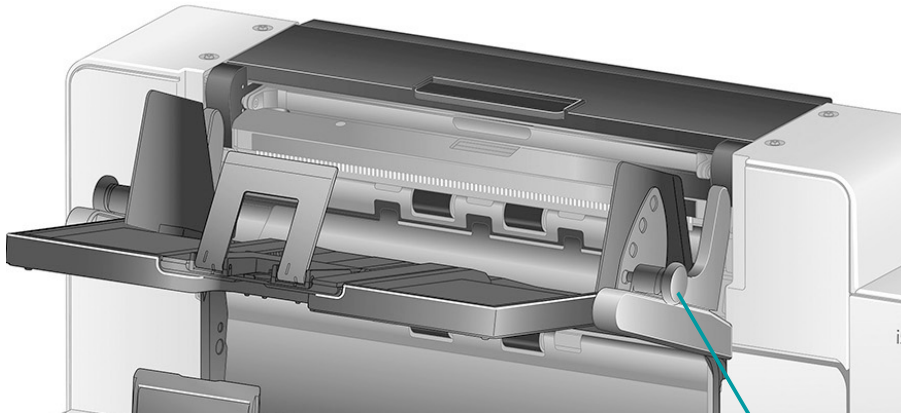


أدنى موضع

أعلى موضع

لتغيير زاوية الدرج:

1. اسحب المسمار الموجود على كل جانب من الدرج إلى الخارج وقم بتحريك الدرج لأعلى أو لأسفل إلى الثقب المطلوب.



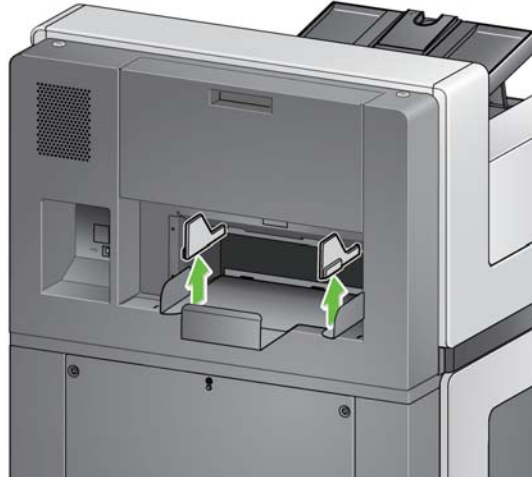
المسمار

2. عندما يكون الدرج عند الموضع الصحيح، قم بتحريك المسامير لتثبيت الدرج في مكانه. بصفة عامة، إذا تم تحديد الأفضل أو التجميع المحسّن في تطبيق المسح الضوئي الخاص بك، ينبغي أن يكون الدرج في أعلى موضع (ينبغي أن يكون المسمار في الثقب الأخير في الدرج).

## ضبط الأدلة الجانبية للدرج العلوي أو درج الإخراج الخلفي

تقوم الأدلة الجانبية بتحسين عملية تراص المستندات في أدراج الإخراج. وربما تحتاج إلى تغيير موضع الأدلة الجانبية حتى تصل إلى أفضل نتيجة فيما يتصل برص المستندات.

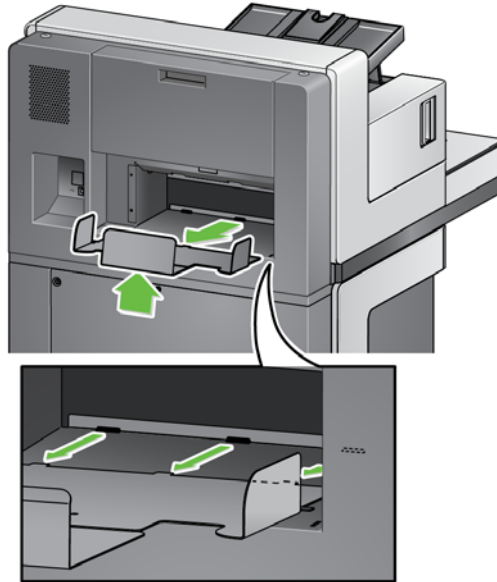
إن الأدلة الجانبية الخاصة بالدرج العلوي ودرج الإخراج الخلفي مُمغنطة ويمكن تمرير الأدلة يمينًا ويسارًا بسهولة لتوائم حجم المستندات الخاصة بك.



إذا كنت تحتاج إلى إزالة الأدلة الجانبية، فقم فقط برفعها لأعلى بشكل مستقيم خارج الدرج.

إذا كنت تحتاج إلى إزالة درج الإخراج الخلفي، فقم بامالة الدرج لأعلى قليلاً وارفعه خارج جهاز الماسح الضوئي.

## إزالة درج الإخراج الخلفي



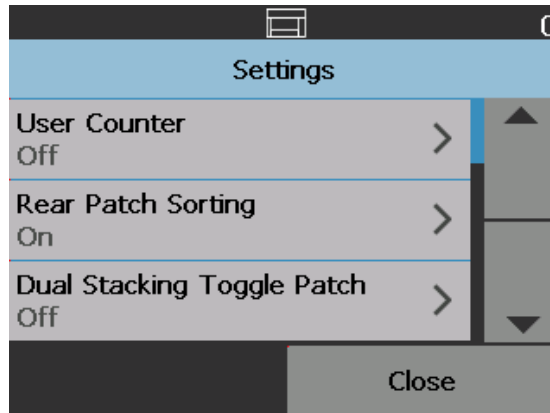
## استخدام الأذرع المعلقة (الدانجلر)

يأتي مع جهاز الماسح الضوئي أذرع معلقة (دانجلر) مُغطّاة في ثلاثة أحجام مختلفة، والتي يمكن تغييرها بسهولة استنادًا إلى مجموعة المستندات التي تقوم بمسحها ضوئيًا. عند الرغبة، قم بتوصيل الذراع المعلقة (دانجلر) بأعلى جهاز الماسح الضوئي. تساعد الذراع المعلقة في محاذاة المستندات عند خروجها إلى درج الإخراج. استنادًا إلى وضع المستند الذي تقوم بمسحه ضوئيًا، قم بتوصيل الذراع المعلقة بالحجم الذي يتناسب مع احتياجاتك.

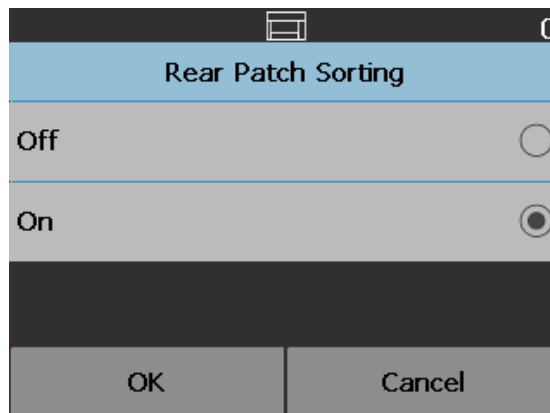


استخدم لوحة تحكم المُشغل عندما تريد أن يتم إخراج أوراق التعليمات التعريفية من درج الإخراج الخلفي.  
1. حدد فرز التعليمات التعريفية الخلفية من شاشة الإعدادات.

## تمكين خيار فرز التعليمات التعريفية الخلفية



2. حدد تشغيل لتمكين هذا الخيار، ثم المس موافق.

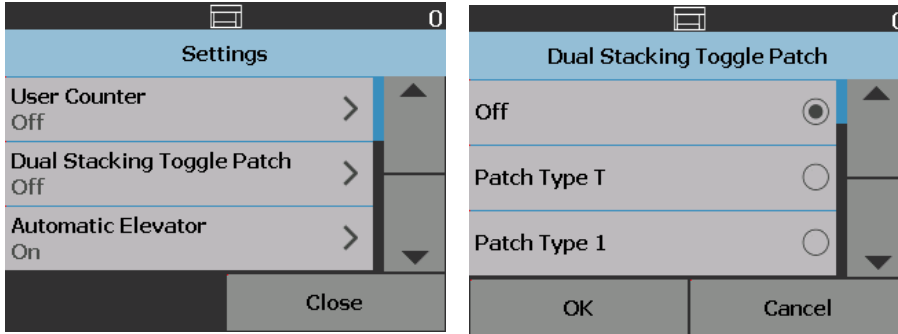


## مجموعة تبديل التراص المزدوج

يمكن تمكين مجموعة تبديل التراص المزدوج من لوحة تحكم المشغل.

يسمح لك خيار تعليمات تبديل التراص المزدوج باستخدام أوراق التعليمات التعريفية عند تجهيز المستندات الخاصة بك لفصل مستند (مستندات) استثنائي تلقائيًا عن الرزمة. يتيح لك هذا الخيار فصل مستند (مستندات) استثنائي عن طريق وضع ورقة تعليمات تعريفية قبل المستند (المستندات) الاستثنائي وبعده.

يجب تمكين فرز التعليمات التعريفية الخلفية في لوحة تحكم المشغل ليتم إرسال التعليمات التعريفية إلى درج الإخراج الخلفي وإرسال المستند (المستندات) الاستثنائية إلى الدرج الاستثنائي المُعيّن.



عندما يقوم جهاز الماسح الضوئي بفرز المستندات، سوف تظهر الرسالة **تم تمكين حماية الطول** على لوحة تحكم المشغل للإشارة إلى أن الحد الأقصى لطول المستند (17 بوصة) قيد العمل.

ملاحظات:

- لن يؤدي تجاوز السماح بأقصى طول إلى تعطيل حماية الطول هذه.
- يأتي جهاز الماسح الضوئي طراز 5850S مزودًا بميزة تمكين حماية الطول والتي لن تسمح بأن يتم مسح المستندات الأطول من 17 بوصة ضوئيًا.
- إذا كنت تريد إخراج مستندات أطول من 17 بوصة، فاتصل بممثل شركة Kodak Alaris للمساعدة.

## تمكين حماية الطول للمستندات بطول 17 بوصة

## الدرج 1/الدرج السفلي:

سعة الدرج القصوى: 750 ورقة؛ ورق عادي 20 رطلا/80 جم/م<sup>2</sup>  
 أقصى/أدنى طول للمستند: 17 بوصة (432 مم) / 2.5 بوصة (63 مم)  
 أقصى/أدنى عرض للمستند: 12 بوصة (305 مم) / 2.5 بوصة (63 مم)

## الدرج 2/الدرج العلوي:

سعة الدرج القصوى: 250 ورقة؛ ورق عادي 20 رطلا/80 جم/م<sup>2</sup>  
 أقصى/أدنى طول للمستند: 17 بوصة (432 مم) / 2.5 بوصة (63 مم)  
 أقصى/أدنى عرض للمستند: 12 بوصة (305 مم) / 5.5 بوصة (139 مم)

## درج الإخراج الخلفي:

سعة الدرج القصوى: 200 ورقة؛ ورق عادي 20 رطلا/80 جم/م<sup>2</sup>  
 أقصى/أدنى طول للمستند: 17 بوصة (432 مم) / 2.5 بوصة (63 مم)  
 أقصى/أدنى عرض للمستند: 12 بوصة (305 مم) / 5.5 بوصة (139 مم)

## حل المشكلات

استعن بالقائمة الموجودة أدناه كدليل للتحقق من الحلول المحتملة للمشكلات التي قد تواجهك عند استخدام جهاز الماسح الضوئي طراز i5850S.

المشكلة	الحل المحتمل
لا يتم فصل المستندات حسب الطول	<ul style="list-style-type: none"> <li>تأكد من أن خيار الطول في علامة التبويب التراس في تطبيق المسح الضوئي مُعَيَّن على 15 بوصة أو أقل وأن طول المستندات أقل من 15 بوصة.</li> </ul>
لا يتم فصل المستندات حسب أوراق التعليمات التعريفية	<ul style="list-style-type: none"> <li>تأكد من طباعة كل التعليمات التعريفية أفقياً.</li> <li>قم بتشغيل اختبار قارئ التعليمات التعريفية (وليس اختبار التعليمات التعريفية) عبر لوحة تحكم المُشغِّل كما هو موصوف في الفصل الثالث من دليل المستخدم لأجهزة الماسح الضوئي طراز i5000 Series للتأكد من قيام جهاز الماسح الضوئي بقراءة التعليمات التعريفية الخاصة بك.</li> </ul>
المستندات لا يتم رصها بعناية وبشكل صحيح في الدرج 1 أو الدرج 2	<ul style="list-style-type: none"> <li>قم بتمكين خيار الأفضل أو التجميع المحسن في تطبيق المسح الضوئي الخاص بك.</li> <li>اضبط الأدلة الجانبية ومحددات النهاية حسب الضرورة.</li> </ul>
المستندات تتحشر في منطقة الناقل العلوي	<p>انظر الفصل الثامن، اكتشاف الأخطاء وإصلاحها في دليل المستخدم لجهاز الماسح الضوئي طراز Kodak i5000 Series للأسباب المحتملة لانحشار المستندات في جهاز الماسح الضوئي. إذا واجهت حالة انحشار للمستندات في الناقل العلوي، فقم بعمل ما يلي:</p> <ul style="list-style-type: none"> <li>افتح الغطاء العلوي.</li> </ul>  <ul style="list-style-type: none"> <li>ابحث عن المستند (المستندات) المحشور وقم بإزالته.</li> <li>أغلق الغطاء العلوي وتأكد من إغلاقه جيداً، ثم استأنف عملية المسح الضوئي.</li> </ul>

المشكلة	الحل المحتمل
المستندات تتوقف في جهاز المساح الضوئي	<ul style="list-style-type: none"> <li>يقوم خيار حماية الطول بتقييد جهاز المساح الضوئي للسماح للمستندات بطول 17 بوصة أو أقل فقط بأن يتم مسحها ضوئيًا. انظر القسم بعنوان، "تمكين حماية الطول للمستندات بطول 17 بوصة" الوارد سابقًا في هذا الدليل لمزيد من المعلومات.</li> </ul>
لا يتم فرز المستندات بشكل مناسب	<p>للتأكد من قدرة جهاز المساح الضوئي على إخراج المستندات إلى أدراج الإخراج الثلاثة جميعها، قم بتشغيل اختبار العد فقط - الفرز البسيط من لوحة تحكم المشغل.</p> <ol style="list-style-type: none"> <li>حدد التشخيصات.</li> <li>حدد العد فقط - الفرز البسيط.</li> </ol>  <p>3. ضع المستندات المراد احتسابها في رافع الإدخال.</p> <p>4. اضغط على الزر بدء/استئناف. عند انتهاء جهاز المساح الضوئي من إجراء المسح الضوئي لجميع المستندات، سيظهر العدد الإجمالي.</p> <p>ملاحظات:</p> <ul style="list-style-type: none"> <li>عندما يكون هذا الاختبار قيد التشغيل، سوف يتم نقل المستندات إلى داخل درج الإخراج السفلي ودرج الإخراج الخلفي ودرج الإخراج العلوي. عند اكتمال الاختبار، فإن ثلث مجموعة المستندات التي تم عدّها سينتهي به الحال في كل درج من الأدراج الثلاثة.</li> <li>عند إجراء هذا الاختبار، لا تقم بوضع أكثر من 600 مستند في منطقة تجميع المستندات ليتم عدّها.</li> <li>لا يعمل هذا الاختبار على السرعة المقدرة.</li> <li>في حالة استمرار المشكلة، اتصل بالخدمة.</li> </ul>

Kodak Alaris Inc.  
2400 Mount Read Blvd.  
Rochester, NY 14615

حقوق النشر © لعام 2016  
Kodak Alaris Inc لشركة  
جميع الحقوق محفوظة.

يتم استخدام العلامة التجارية Kodak  
وتصميم المنتجات وتغليفها بموجب  
ترخيص من شركة Eastman Kodak.